

Stereo HiFi system KM1995

BEDIENUNGSANLEITUNG **DE**

OWNER'S MANUAL **EN**

MANUEL DE L'UTILISATEUR **FR**

HANDLEIDING **NL**

INSTRUKCJA OBSŁUGI **PL**

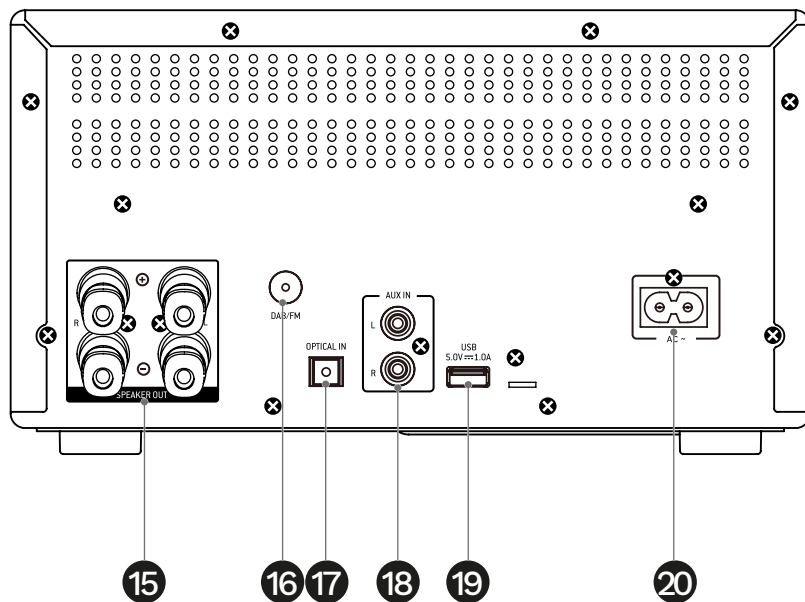
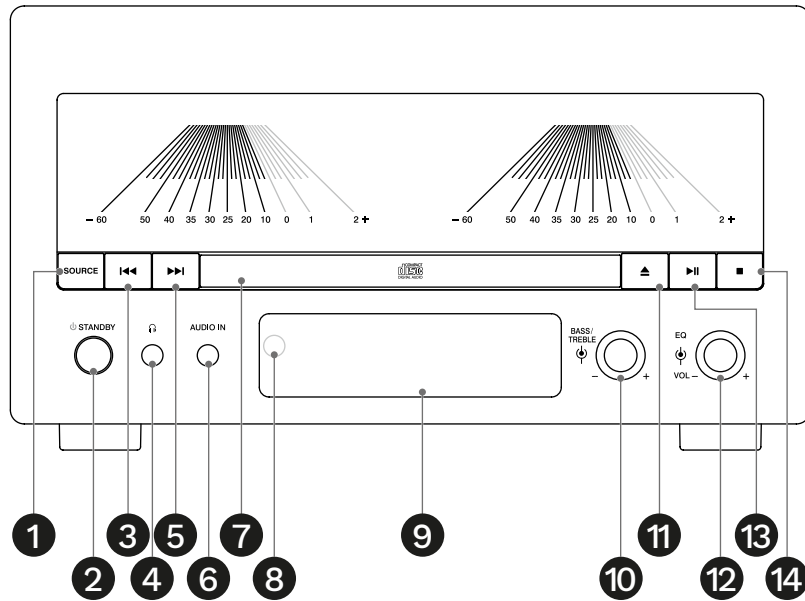
MANUAL DE UTILIZARE **RO**

POUŽÍVATEĽSKÁ PRÍRUČKA **SK**

SICHERHEITSANWEISUNGEN

Lesen Sie vor dem Gebrauch die Bedienungsanleitung sorgfältig durch und bewahren Sie sie zum späteren Nachschlagen auf. Der Hersteller haftet nicht für eine unsachgemäße Verwendung des Produkts.

1. Stellen Sie das Gerät auf eine ebene, stabile Oberfläche.
2. Stellen Sie keine schweren Gegenstände auf das Gerät.
3. Stellen Sie nichts in das Innere der Lautsprecher.
4. Stellen Sie das Gerät nicht in der Nähe von Wärmequellen wie Heizkörpern usw. auf. Stellen Sie das Gerät nicht auf instabile Oberflächen.
5. Stellen Sie das Gerät an einem ordnungsgemäß belüfteten Ort auf. Blockieren Sie nicht die Belüftung, indem Sie die Belüftungsöffnungen abdecken.
6. Schützen Sie dieses Gerät vor Feuchtigkeit, Wasser und anderen Flüssigkeiten. Vermeiden Sie die Verwendung / Lagerung bei extremen Temperaturen. Setzen Sie es nicht direktem Sonnenlicht und anderen Wärmequellen aus.
7. Stellen Sie vor dem Anschließen des Geräts an das Stromnetz sicher, dass die am Gerät angegebene Spannung mit der Spannung in der Steckdose übereinstimmt.
8. Halten Sie die Lautstärke während der gesamten Zeit der Verwendung des Lautsprechers auf einem angemessenen Niveau. Um Gehörschäden zu vermeiden, die Lautstärke nicht zu hoch einstellen.
9. Die Lautsprecher nicht weiter verwenden, wenn Sie einen Tinnitus fühlen, Hörbeschwerden, Reizung oder andere Nebenwirkungen fühlen.
10. Stellen Sie sicher, dass das Gerät nicht in der Nähe von elektrischen Geräten aufgestellt ist, die Strom erzeugen
11. Trennen Sie das Gerät von der Stromversorgung, wenn es für eine längere Zeit nicht verwendet wird.
12. Fassen Sie dieses Gerät nicht mit nassen Händen an.
13. Verwenden Sie dieses Gerät nicht weiter, wenn es beschädigt wurde.
14. Versuchen Sie nicht, dieses Gerät selbst zu reparieren. Im Falle einer Beschädigung wenden Sie sich zur Überprüfung oder Reparatur an einen autorisierten Kundendienst.
15. Trennen Sie immer das Produkt vor der Reinigung von der Stromquelle.
16. Reinigen Sie dieses Gerät mit einem weichen, leicht



feuchten Tuch. Verwenden Sie zum Reinigen dieses Geräts keine chemischen Mittel.

17. Fassen und ziehen Sie beim Abtrennen des Netzkabels am Stecker, niemals am Kabel.
18. Schützen Sie das Netzkabel vor dem Betreten oder Verbiegen, insbesondere an den Steckern und dem Austritt aus dem Gerät.

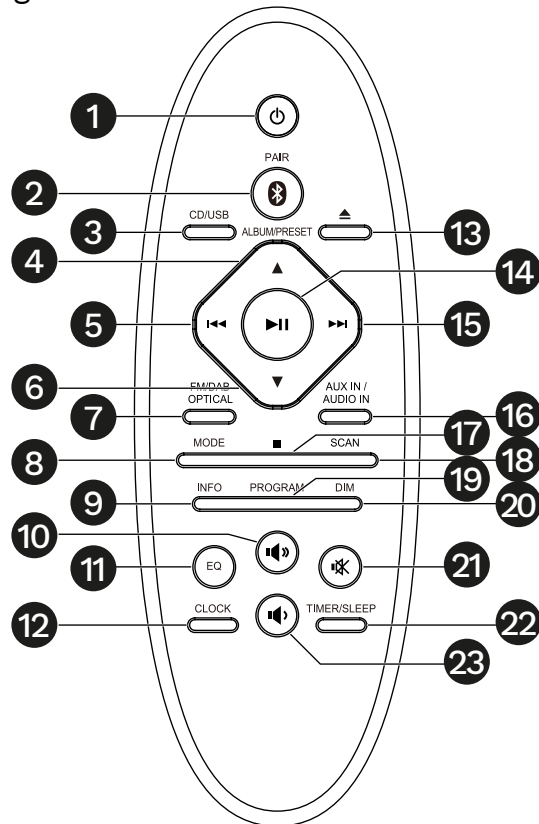
BESCHREIBUNG DES HAUPTGERÄTS

1. Taste Quelle
2. Taste Ein/Aus
3. Taste Vorheriger Titel
4. Kopfhörerbuchse
5. Taste Nächster Titel
6. Audioeingang (3,5 mm)
7. CD Fach
8. Sensor der Fernbedienung
9. Display
10. Regler für Bass/Höhen
11. Taste CD Auswerfen
12. Equalizer / Lautstärkeregler
13. Taste Wiedergabe/Pause
14. Taste STOPP
15. Lautsprechereingang
16. FM/DAB Antennenanschluss
17. Optischer Eingang
18. AUX Eingang
19. USB Steckplatz
20. Netzkabelbuchse

BESCHREIBUNG DER FERNBEDIENUNG

1. Taste Bereitschaft
2. Taste Bluetooth Modus
3. Taste USB/CD Modus
4. Nächster Sender / Album
5. Vorheriger Titel / Rücklauf
6. Vorheriger Sender / Album
7. Taste Modus FM / DAB / Optischer Eingang
8. Taste Mono/Stereo Modus
9. Taste Info

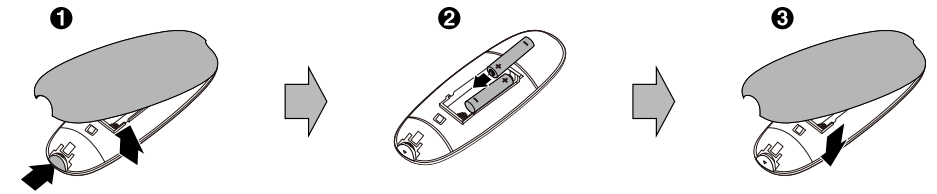
- 10. Taste Lautstärke erhöhen
- 11. Taste Equalizer
- 12. Taste Uhr
- 13. Taste CD Auswerfen
- 14. Taste Wiedergabe / Pause
- 15. Taste Nächster Titel / Vorlauf
- 16. Taste AUX IN / AUDIO IN
- 17. Taste STOPP
- 18. Taste Radiosender suchen
- 19. Taste Programm



- 20. Taste Display-Helligkeit
- 21. Taste Ton aus
- 22. Taste Alarm / Timer
- 23. Taste Lautstärke verringern

BATTERIEN EINLEGEN

1. Die Taste Öffnen drücken und halten; Batteriefachdeckel nach oben schieben.
2. Setzen Sie zwei AAA Batterien ein unter Beachtung der korrekten Polarität.
3. Schließen Sie den Batteriefachdeckel.

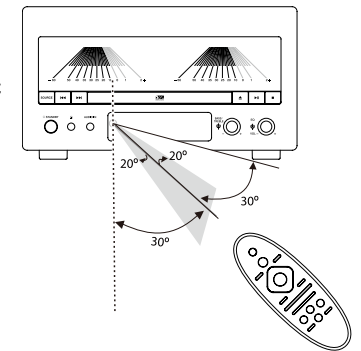


Achtung:

- Entfernen Sie die Batterien, wenn die Fernbedienung längere Zeit nicht verwendet wird.
- Lassen Sie die Fernbedienung nicht fallen und setzen dieser keine Stöße aus.

Reichweite der Fernbedienung

1. Richten Sie die Fernbedienung auf den IR Fernbedienungssensor an der Vorderseite des Hauptgeräts.
2. Stellen Sie sicher, dass sich keine Hindernisse zwischen dem IR Sensor der Hauptgerät und der Fernbedienung befinden.



Anschließen der Lautsprecher

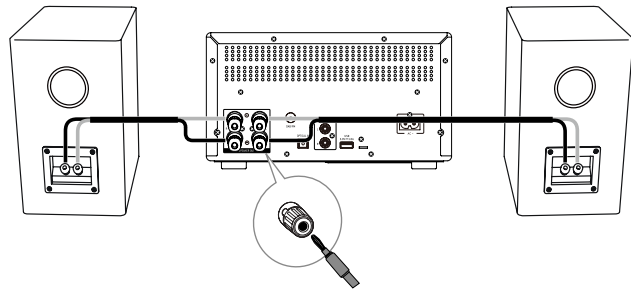
1. Stecken Sie die Bananenstecker in die entsprechenden Farben im Lautsprecher und im Gerät.

ODER

1. Lösen Sie die Muttern an den Buchsen auf der Rückseite des Hauptgeräts leicht.
2. Führen Sie den abisolierten Teil des Kabels vollständig ein. Die rechten Lautsprecherkabel sollten an die

Buchse "R" angeschlossen werden, die linken Lautsprecherkabel an die Buchse "L", wobei darauf zu achten ist, dass die am Hauptgerät angeschlossenen Kabel auf die gleiche Weise an die Lautsprecher angeschlossen werden (rote Buchse des Hauptgerätes an die rote Buchse des Lautsprechers, schwarze Buchse in der gleichen Weise wie die rote).

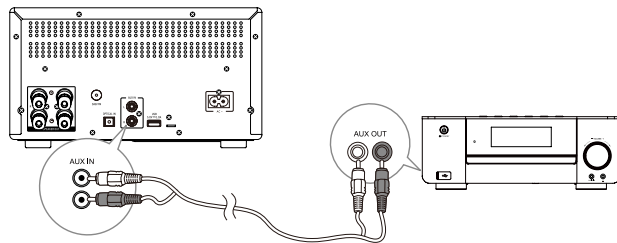
3. Ziehen Sie die Überwurfmuttern fest an, damit die eingeführten Drähte nicht herausfallen.



Anschließen externer Geräte

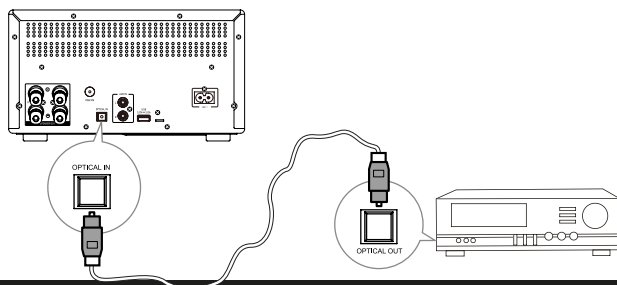
Mit einem Cinch Kabel

Verbinden Sie den rechten und linken Kanal mit der AUX IN Buchse.



Mit einem optischen Kabel

Verbinden Sie das optische Kabel mit der OPTICAL IN Buchse.



Mit einem 3,5 mm Audiokabel

Verbinden Sie das Kabel mit dem 3,5 mm Audioeingang.

Anschließen der FM / DAB+ Antenne

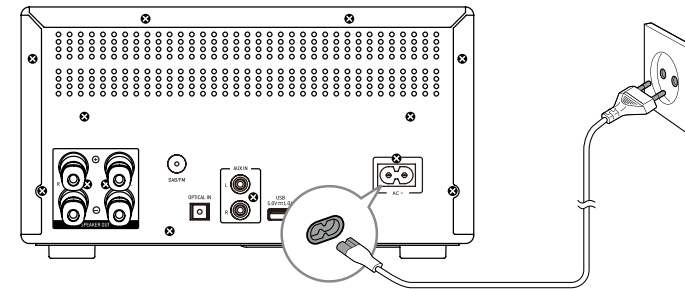
1. Verbinden Sie die FM Antenne mit dem FM Antennenanschluss an der Rückseite des Gerätes.
2. Wenn der Empfang schwach ist, verbinden Sie die Außenantenne.

Achtung: Um Rauschen zu vermeiden, halten Sie die Antennen vom System, dem Anschlusskabel und dem Netzkabel fern.

Anschluss an die Stromversorgung

Achtung:

- Stellen Sie sicher, dass die Netzspannung der auf der Rückseite oder Unterseite des Gerätes aufgedruckten Spannung entspricht.
- Stellen Sie vor dem Anschließen des Netzkabels sicher, dass Sie alle anderen Verbindungen hergestellt haben.



BETRIEB

Ein/Ausschalten

Um das Gerät einzuschalten, drücken Sie den Netzschalter. Das Gerät kehrt zur zuletzt ausgewählten Quelle zurück. Um das Gerät auszuschalten, drücken Sie erneut den Netzschalter.

Achtung: Nach 15 Minuten Inaktivität geht das Gerät automatisch in den Energiesparmodus (außer UKW-/DAB-Radio und Bluetooth-Modus mit angeschlossenem externem Gerät).

DE

DE

ECO Modus

Um den ECO-Modus ein- oder auszuschalten, halten Sie die Taste Ein/Aus (während sich das Gerät im Bereitschafts-Modus befindet) 2 Sekunden lang gedrückt. Im ECO-Modus wird die Uhr nicht angezeigt und der Bereitschafts-Modus wird durch die rote LED am Netzschalter angezeigt.

Einstellen des Schlaftimers

Das Gerät ist mit einem Ausschalttimer ausgestattet. Nachdem diese aktiviert ist, geht das Gerät nach der eingestellten Zeit in den Bereitschafts-Modus.

1. Wenn das Gerät eingeschaltet ist, drücken Sie die Taste Timer. Auf dem Display wird eine Meldung zur Aktivierung der Timer-Funktion angezeigt.
2. Halten Sie die Taste Timer gedrückt, bis Sie die gewünschte Zeit erhalten. Nach einem Moment beginnt der Countdown und das Zz-Symbol wird auf dem Display angezeigt.
3. Um den Timer auszuschalten, halten Sie die Taste Timer gedrückt, bis die Meldung „SLEEP OFF“ [SCHLAF AUS] auf dem Display erscheint.

Einstellen der Uhrzeit

1. Im Bereitschafts-Modus die Taste UHR [CLOCK] an der Fernbedienung drücken und halten zum Einstellen der Uhrzeit.
2. Benutzen Sie die Tasten Vorheriger/Nächster Titel um den gewünschten Wert einzustellen.
3. Drücken Sie erneut die Taste UHR an der Fernbedienung um zur nächsten Option zu gelangen.

Einstellen der Display-Helligkeit

Im Bereitschafts-Modus drücken Sie die Taste Display-Helligkeit [DIM] zum Auswählen der Helligkeits-Stufe.

Wiedergabe vom Bluetooth Gerät

Um Ihr Bluetooth Gerät mit dem System zu verbinden, müssen Sie dieses mit dem System koppeln.

1. Um die Geräte zu verbinden, gehen Sie in den Bluetooth-Modus, indem Sie die Taste QUELLE [SOURCE] oder die Taste Bluetooth auf der Fernbedienung drücken.
2. Schalten Sie die Bluetooth-Funktion Ihres Geräts ein.
3. Suchen Sie mit Ihrem Gerät nach einem anderen Bluetooth-Gerät.
4. Wählen Sie "KM1995" aus der Liste aus.
5. Geben Sie bei Bedarf das voreingestellte Passwort „0000“ ein.
6. Um die Kopplungen zu löschen, halten Sie die Taste Bluetooth auf der Fernbedienung gedrückt.

Achtung:

- Die Reichweite zwischen diesem Gerät und einem Bluetooth-Gerät beträgt etwa 10 m.
- Die Kompatibilität mit allen Bluetooth-Geräten wird nicht garantiert.
- Jedes Hindernis zwischen diesem Gerät und einem Bluetooth-Gerät kann die Betriebsreichweite verringern.
- Halten Sie dieses Gerät von anderen elektronischen Geräten fern, die Störungen verursachen könnten.
- Wenn die Entfernung zwischen den Geräten die Kommunikations-Reichweite überschreitet, werden die Geräte getrennt. Um die Geräte wieder zu verbinden, platzieren Sie diese in Reichweite.

Wiedergabe von einem externen Gerät

1. Um Titel vom externen Gerät abzuspielen, schließen Sie das Gerät mit einem Audiokabel an die AUX IN- oder AUDIO IN-Buchse an das Hauptgerät an.
2. Drücken Sie die zugehörige AUDIO IN/AUX IN Taste zur Auswahl des Audio-Eingangs.
3. Beginnen Sie mit der Wiedergabe am externen Gerät.

FM / DAB+ Radio

Einstellen der FM / DAB+ Sender

1. Drücken Sie die Taste FM/DAB an der Fernbedienung, oder drücken Sie die Taste QUELLE [SOURCE] am Gerät um in den Radiomodus zu wechseln.
2. Die Taste Vorlauf/Rücklauf am Frontpaneel (oder an der Fernbedienung) drücken und halten, das Radio sucht automatisch den ersten Sender.
3. Wiederholen Sie die vorherigen 2 Schritte um weitere Radiosender zu suchen. Um einen Radiosender manuell einzustellen, drücken Sie wiederholt die Taste Vorlauf/Rücklauf, bis Sie die gewünschte Frequenz gefunden haben.

Automatisches Speichern der FM Radiosender

Sie können ein Maximum von 20 Radiosendern speichern. Im FM Radiomodus, die Taste PROGRAMM [PROGRAM] drücken und halten um die automatische Senderspeicherung zu aktivieren.

- [AUTO] wird kurz angezeigt.
- Alle verfügbaren Sender werden in der Reihenfolge der Empfangsstärke des Wellenbereichs programmiert.

DE Automatisches Speichern der DAB Radiosender

Sie können ein Maximum von 30 DAB Radiosender speichern. Im DAB Radiomodus, die Taste Radiosender suchen [SCAN] drücken und halten um die automatische Senderspeicherung zu aktivieren.

- Am Display wird kurz die Mitteilung SUCHEN [SCANNING] angezeigt.
- Das Gerät speichert automatisch jeden gefundenen DAB Sender, gemäß Signalstärke und beginnt mit der Wiedergabe des ersten gespeicherten Senders.

Manuelles Speichern der Radiosender

Sie können ein Maximum von 20 Radiosendern speichern.

1. Stellen Sie einen Radiosender ein.
2. Drücken Sie die Taste PROGRAMM [PROGRAM] um den Speichermodus zu aktivieren. Am Display blinkt die Mitteilung PROG. Wählen Sie die Speicher Nummer mit

den Tasten Vorheriger/Nächster Sender und bestätigen mit der Taste PROGRAMM. Die Speichernummer und Senderfrequenz werden angezeigt.

3. Wiederholen Sie die vorherigen 2 Schritte um weitere Radiosender zu speichern.

Hinweis: Um einen gespeicherten Sender zu überschreiben, speichern Sie einen anderen Sender auf den Speicherplatz.

Wiedergabe eines gespeicherten Radiosenders

Um einen gespeicherten Radiosender auszuwählen, drücken Sie die Tasten Vorheriger/Nächster Sender.

MONO/STEREO Modus

Zum Umschalten zwischen MONO und STEREO Modus, drücken Sie die Taste MODUS [MODE] an der Fernbedienung.

Anzeigen von Informationen am Display

Zum Anzeigen und Durchlaufen von Informationen auf dem Display, drücken Sie die Taste INFO.

Einstellen von Lautstärkepegel und Klangeffekt

Einstellen des Lautstärkepegels

Während der Wiedergabe, drücken Sie die Tasten Lautstärke erhöhen/verringern [VOL+/-] an der Fernbedienung, oder benutzen Sie den Lautstärkereglern am Hauptgerät um den Lautstärkepegel zu erhöhen / verringern.

Einstellen von Bass und Höhen

Drücken Sie den Regler für Bass/Höhen [BASS/TREBLE] um zum Einstellungsmenü zu gelangen. Benutzen Sie den Regler zum Einstellen von Bass oder Höhen.

Taste Ton aus

Während der Wiedergabe, drücken Sie die Taste Ton aus, um den Ton ein oder auszuschalten.

Equalizer Einstellungen

Während der Wiedergabe, drücken Sie wiederholt den Lautstärkeregler (oder die Taste EQ an der Fernbedienung) zur Auswahl einer der Equalizer Einstellungen:
FLAT / POP / JAZZ / ROCK / CLASSIC

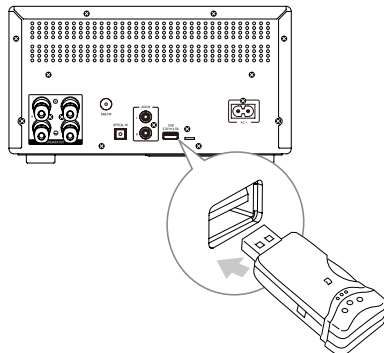
Einstellen des Alarm-Timers

Hinweis: Stellen Sie sicher dass die Uhrzeit korrekt eingestellt ist.

1. Im Bereitschafts-Modus die Taste TIMER drücken und halten, bis [TIMER SET] auf dem Display durchläuft.
2. Verwenden Sie die Tasten Nächster/Vorheriger Titel, um die Tonquelle auszuwählen, und drücken die Taste TIMER.
3. Stellen Sie die Stunde des Timers ein und drücken die Taste TIMER. Stellen Sie die Minuten des Timers ein und drücken die Taste TIMER.
4. Stellen Sie die Timer-Lautstärke mit den Tasten Nächster/Vorheriger Titel ein und drücken die Taste TIMER.
5. Der Timer wurde eingestellt und aktiviert. Wenn der Timer aktiviert ist, wird das Uhrsymbol auf dem Display angezeigt. Um den Timer zu deaktivieren, drücken Sie die Taste TIMER.

DE

Wiedergabe von USB



Nach dem Anschließen des USB Geräts (Flash-Laufwerk, Kartenleser) spielt das Gerät die auf diesem USB-Laufwerk gespeicherten Titel ab. Um dies zu tun:

1. Stecken Sie das USB-Gerät in die USB-Buchse auf der Rückseite des Hauptgeräts.

2. Drücken Sie die Taste Quelle oder die Taste CD/USB auf der Fernbedienung, um in den USB Wiedergabemodus zu wechseln.
3. Um die Wiedergabe zu starten, drücken Sie die Taste Wiedergabe am Hauptgerät oder auf der Fernbedienung.
4. Um die Wiedergabe zu stoppen, drücken Sie die Taste Stopp am Hauptgerät oder auf der Fernbedienung.
5. Um Titel zu wechseln, verwenden Sie die Tasten Nächster/Vorheriger Titel.
6. Um das Album zu ändern, verwenden Sie die Tasten Nächstes / Vorheriges Album.

Aufladen externer Geräte

Wenn das Gerät ans Stromnetz angeschlossen ist, kann der USB Steckplatz zum aufladen externer Geräte benutzt werden. Maximale Eingangsspannung ist 5 V / 1 A.

Wiedergabe von CDs

1. Drücken Sie die Taste QUELLE [SOURCE] am Hauptgerät, oder die Taste CD/USB an der Fernbedienung. Die Mitteilung "DISC" erscheint am Display.
2. Drücken Sie die Taste CD Auswerfen am Hauptgerät, oder an der Fernbedienung, legen eine CD in das Fach ein und drücken erneut die Taste CD Auswerfen.
3. Zum starten der Wiedergabe, drücken Sie die Taste Wiedergabe am Hauptgerät, oder an der Fernbedienung.
4. Um die Wiedergabe anzuhalten, drücken Sie die Taste Stopp am Hauptgerät, oder an der Fernbedienung.
5. Um die Titel zu wechseln, benutzen Sie die Tasten Nächster/Vorheriger Titel.

Programmierung der Wiedergabe

Dieses Gerät verfügt über die Funktion, nur die ausgewählten Titel von der CD abzuspielen.

1. Um die Programmierung zu starten, drücken Sie die Taste STOPP auf der Fernbedienung/dem Hauptgerät.
2. Drücken Sie die Taste PROGRAMM auf der

DE

- Fernbedienung – das Display zeigt 001 P-01 an.
3. Um eine Titelnummer auszuwählen, drücken Sie die Tasten Nächster/Vorheriger Titel. Die Titelnummer wird auf dem Display angezeigt.
 4. Um den Titel zu bestätigen und den nächsten Titel auszuwählen, drücken Sie Taste PROGRAMM. Programmieren Sie weiter die Titel.
 5. Um die Wiedergabe programmierter Titel zu starten, drücken Sie die Taste Wiedergabe.
 6. Um die Wiedergabe programmierter Titel auszuschalten und zur normalen Wiedergabe zurückzukehren, drücken Sie zweimal die Taste STOPP.

TECHNISCHE DATEN

Haupteigenschaften

Klasse A Verstärker
 VU-Meter
 UKW/DAB+ Radio
 Abspielen von Discs: CD, CD-R, CD-RW
 Abspielen von USB-Speicher
 Wiedergabe über Bluetooth
 Wiedergabe über Eingänge: 3,5 mm Klinke, optisch, AUX
 Aufladen externer Geräte
 Fernbedienung

Lautsprecherspezifikation

Impedanz: 4 Ohm
 Leistung: 75 W
 Tieftöner: 4,5" (115 mm)
 Hochtöner: 1,2" (30 mm)
 Stecker: Banane
 Abmessungen: 180 x 315 x 235 mm
 Gewicht: 4,4 kg

Empfängerspezifikation

UKW Frequenzbereich: 87,5 - 108 MHz
 DAB+ Frequenzbereich: 174,928 - 239,200 MHz
 Leistungsaufnahme: 45 W
 Ausgangsleistung (RMS): 2 x 50 W
 Klirrfaktor (THD): <1% (1KHz, 1W)
 USB-Anschluss: 5V / 1A
 Bluetooth-Version: 5.0
 Bluetooth-Profil: A2DP
 Bluetooth-Reichweite: bis zu 10 m
 max. Bluetooth-Leistungsübertragung: 4 dBm
 Bluetooth-Frequenz: 2402-2480 MHz
 Anschlüsse:
 Radioantenneneingang
 Optischer Eingang
 AUX-Eingang
 3,5-mm-Klinkeneingang

USB (Wiedergabe / Aufladen)
Kopfhörerausgang
Lautsprecherausgang

Stromversorgung: 230 V~; 50 Hz

Abmessungen: 245 x 136 x 296 mm

Gewicht: 6 kg

Im Set: Netzkabel, optisches Kabel, Cinch-Kabel,
Lautsprecherkabel, Radioantenne, Fernbedienung

Hiermit erklärt die Firma Lechpol Electronics Leszek Sp.k. dass sich das Gerät Stereo Hi-Fi Anlage KM1995 im Einklang mit den Bestimmungen der Richtlinie 2014/53/UE befindet.

Komplette Konformitätserklärung zum herunterladen auf www.lechpol.pl.



**Deutsch
Korrekte Entsorgung dieses Produkts
(Elektromüll)**



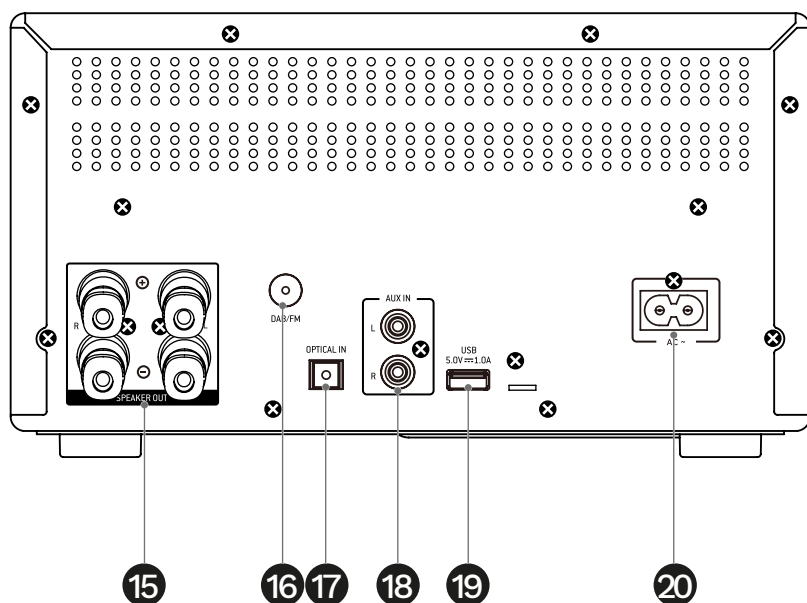
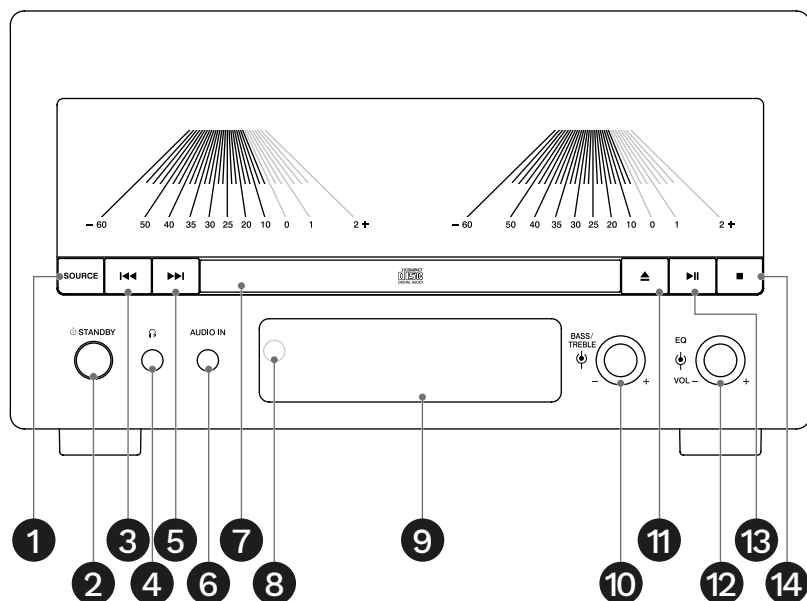
(Anzuwenden in den Ländern der Europäischen Union und anderen europäischen Ländern mit einem separaten Sammelsystem)

Die Kennzeichnung auf dem Produkt bzw. auf der dazugehörigen Literatur gibt an, dass es nach seiner Lebensdauer nicht zusammen mit dem normalem Haushaltsmüll entsorgt werden darf. Entsorgen Sie dieses Gerät bitte getrennt von anderen Abfällen, um der Umwelt bzw. der menschlichen Gesundheit nicht durch unkontrollierte Müllbeseitigung zu schaden. Recyceln Sie das Gerät, um die nachhaltige Wiederverwertung von stofflichen Ressourcen zu fördern. Private Nutzer sollten den Händler, bei dem das Produkt gekauft wurde, oder die zuständigen Behörden kontaktieren, um in Erfahrung zu bringen, wie sie das Gerät auf umweltfreundliche Weise recyceln können. Gewerbliche Nutzer sollten sich an Ihren Lieferanten wenden und die Bedingungen des Kaufvertrags konsultieren. Dieses Produkt darf nicht zusammen mit anderem Gewerbemüll entsorgt werden.

Hergestellt in China für Lechpol Electronics Leszek Sp.k., ul. Garwolińska 1, 08-400 Miętne.

SAFETY INSTRUCTIONS

1. Place the device on flat, stable surface.
2. Do not place heavy objects on the device.
3. Do not place anything in speakers interior.
4. Do not place the device in close proximity to heat sources, such as radiators etc. Do not place the device on unstable surfaces.
5. Position the device in a properly ventilated place. Do not obstruct ventilation by covering ventilation openings.
6. Protect this device from humidity, water and other liquid. Avoid using/storing it in extreme temperatures. Do not expose it to direct sunlight and other sources of heat.
7. Before connecting the device to power supply socket, make sure the voltage indicated on the appliance corresponds to the voltage in the power supply socket.
8. Keep the volume at a reasonable level throughout entire time of using the speaker. To prevent damage to your hearing, do not raise the volume too high.
9. If you experience tinnitus, discomfort or other concerning behaviors, stop using the device immediately.
10. Make sure, that the device is placed away from electrical devices that generate
11. Disconnect from power outlet if the device is not going to be used for a long time.
12. Do not handle this device with wet hands.
13. Do not use this device if it has been damaged.
14. Do not attempt to repair this device yourself. In case of damage, contact authorized service point for check-up or repair.
15. Always disconnect the product from the power source before cleaning.
16. Clean this device with a soft, slightly damp cloth. Do not use any chemical agents to clean this device.
17. When you disconnect the power cord, grasp and pull the plug, not the cord/cable.
18. Protect the power cable from bending and damage, especially near the plug.



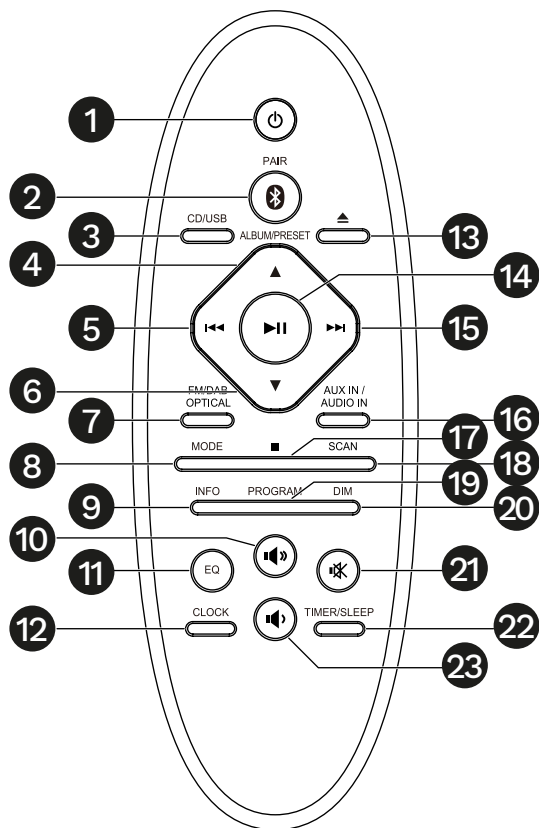
MAIN UNIT DESCRIPTION

1. Mode button
2. Power button
3. Previous track button
4. Earphone jack
5. Next track button
6. Audio input (3,5 mm)
7. CD drive
8. Remote receiver
9. Display
10. BASS/TREBLE knob
11. Disc tray eject button
12. Equalizer / volume knob
13. Play / pause button
14. STOP button
15. Speakers input
16. FM/DAB+ antenna socket
17. Optical input
18. AUX input
19. USB socket
20. Power cable socket

REMOTE DESCRIPTION

1. Standby button
2. Bluetooth mode button
3. USB/CD mode button
4. Next station / album
5. Previous track / backward
6. Previous station / album
7. FM / DAB+ / optical input mode button
8. Mono/stereo mode button
9. Info button
10. Volume increase button
11. Equalizer button
12. Clock display button
13. Disc tray eject button
14. Play / pause button
15. Next track / forward
16. AUX IN / AUDIO IN button
17. STOP button

- 18. Scan stations button
- 19. Program button
- 20. Display dim button
- 21. Mute button
- 22. Alarm / timer button
- 23. Volume decrease button



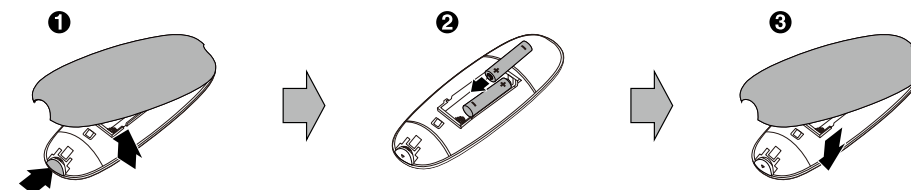
BATTERY INSTALLATION

1. Press and hold the open button and slide the battery cover up.
2. Place two AAA batteries, according to the polarization.
3. Close the battery compartment cover.

Caution:

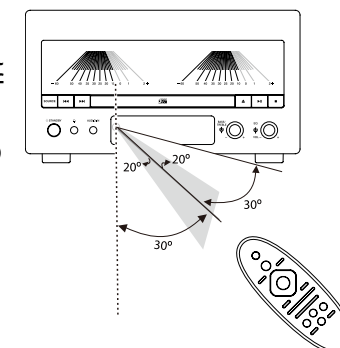
- Remove the batteries if the remote control is not going

- to be used for an extended period of time.
- Do not drop or cause impact to the remote control.



Remote control operation range

1. Point the remote control towards the remote sensor IR of the front of the unit.
2. Make sure that there is no obstacle between the infrared remote sensor of the unit and remote control.

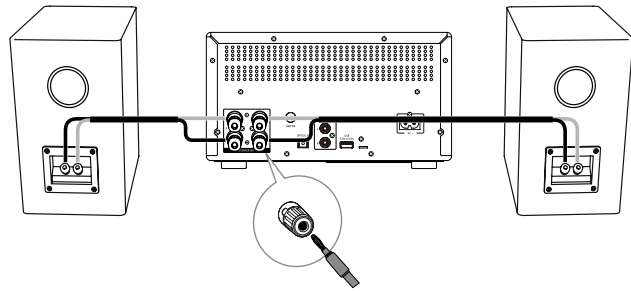


Connecting speakers

1. Plug the banana plugs to corresponding colors in the speaker and in the unit.

OR

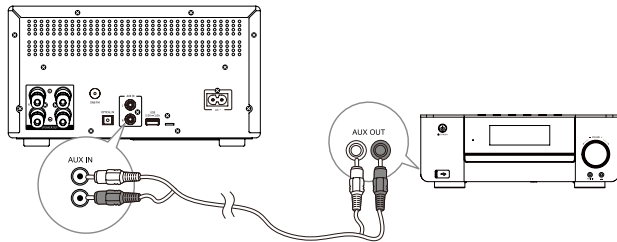
1. Slightly unscrew the nuts on the sockets on the back of the main unit.
2. Insert the stripped part of the wire completely. The right speaker cables should be connected to the "R" socket, the left speaker cables to the "L" socket, making sure that the cables connected to the central unit are connected to the speakers in the same way (red socket on the central unit to the red socket on the loudspeaker, black in the same way as red).
3. Tighten the socket nuts firmly so that the inserted wires do not fall out.



Connecting external device

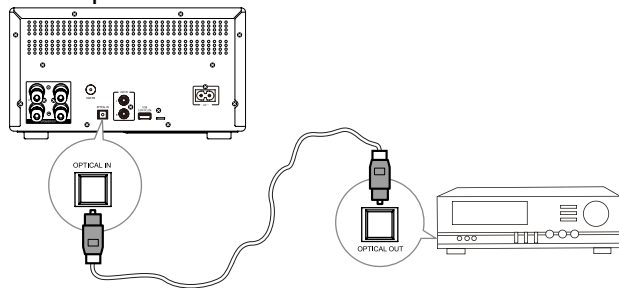
With an RCA cable

Connect left and right channel to AUX IN socket.



With an optical cable

Connect the optical cable to the OPTICAL IN socket



With a 3,5 mm audio cable

Connect the cable to the 3,5 mm audio input.

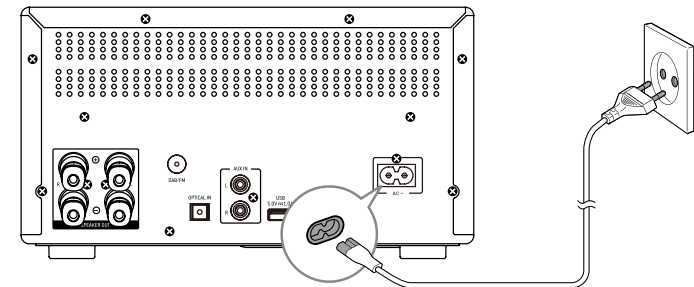
Connecting FM / DAB+ antenna

1. Connect the FM antenna to FM radio socket at the back of the unit.
 2. If connection is poor, connect the outside antenna.
- Caution: To avoid noise, keep antennas away from the system, the connecting cord and the AC power cord.

Connecting to power supply

Caution:

- Ensure that the power supply voltage corresponds to the voltage printed on the back or the underside of the unit.
- Before connecting the AC power cord, ensure you have completed all other connections.



EN

EN

OPERATION

Turn on/off

To turn on device, press the power button. The device will return to the last selected source. To turn off the device, press the power button again.

Attention: after 15 minutes of being idle, the device will automatically go to the power saving mode (apart from FM / DAB+ radio and Bluetooth mode with connected external device).

ECO mode

To turn the ECO mode on or off, press and hold the power button (while the device is in standby mode) for 2 seconds. In ECO mode, the clock will not be displayed, and the standby mode will be indicated with the red LED on the power button.

Set sleep timer

The device is equipped with the turn off timer. After this is enabled, the device will go to the standby mode after set time.

1. When the device is turned on, press the timer button. The display will show a message about activating the timer function.
2. Keep pressing the timer button, until you get the desired time. After a moment, the countdown will start and there will be Zz icon on the display.
3. To turn off the timer, keep pressing the timer button until you get the "SLEEP OFF" message on the display.

Setting the clock

1. While in standby mode, press and hold the CLOCK button to start setting the clock.
2. Use the track change buttons to select the desired value.
3. Press CLOCK button on the remote to go to next option.

Adjusting the display brightness

Press the DIM button to select brightness level.

Play from Bluetooth device

To connect your Bluetooth device to the unit, you need to pair the device to the unit.

1. To connect the devices, go to the Bluetooth mode by pressing the SOURCE button, or Bluetooth button on the remote.
2. Turn on the Bluetooth function on your device.
3. Search for other Bluetooth device with your device.
4. Select "KM1995" from the list.
5. Enter default password "0000" if necessary.
6. To clear pairings, press and hold the Bluetooth button on the remote.

Caution:

- The operational range between this unit and a Bluetooth device is approximately 10 m.
- Compatibility with all Bluetooth devices is not guaranteed.
- Any obstacle between this unit and a Bluetooth device can reduce the operational range.
- Keep this unit away from any other electronic device that may cause interference.
- If the distance between the devices exceeds the communication range, the devices will be disconnected. To reconnect the devices, place them within range.

Playing from an external device

1. To play tracks from an external device, connect the device to the main unit with an audio cable to the AUX IN or AUDIO IN socket.
2. Press corresponding AUDIO IN/AUX IN button to select the audio input.
3. Start playing on the external device.

FM / DAB+ radio**Tuning FM / DAB+ stations**

1. Press the FM/DAB+ button on the remote, or press the SOURCE button on the device, to go to the radio mode.
2. Press and hold forward / back button on the front panel (or on the remote control), the radio tunes to a first station automatically.
3. Repeat step 2 to tune to more stations. To tune to a station manually, press the next / previous track button repeatedly until you find desired frequency.

Automatic saving FM stations

You can program a maximum of 20 preset radio stations. While in FM radio mode, press and hold the PROGRAM button to activate automatic station saving.

- [AUTO] is displayed briefly.
- All available stations are programmed in the order of waveband reception strength.

Automatic saving DAB+ stations

You can program a maximum of 30 preset DAB+ radio stations. While in DAB+ radio mode, press and hold the SCAN button to activate automatic station saving.

- The display will show SCANNING message.
- The unit will save every found DAB+ station automatically, according to signal strength, and play first saved station.

Program radio stations manually

You can program a maximum of 20 preset radio stations.

1. Tune to a radio station.
2. Press the PROGRAM button to activate saving mode. The PROG message will flash on the display. Select the preset number with the up and down buttons. Confirm with the PROGRAM button. The preset number and the frequency of the preset station are displayed.
3. Repeat the previous steps to program other stations.

Note: To overwrite a programmed station, store another station in its place.

Tune to a preset radio station

To tune to a preset radio station, press the up or down button.

MONO/STEREO mode

To switch between MONO and STEREO modes, press the MODE button on the remote.

Showing information on the display

To show and cycle through information on the display, press the INFO button.

Adjust volume level and sound effect**Adjust volume level**

During play, press the VOL+/- button on the remote or use volume regulation knob on the main unit to increase/decrease the volume level

Adjusting bass and treble

Press the BASS/TREBLE knob to go to the adjustment menu. Use the knob, to adjust the bass or treble.

Mute button

During playback, press the MUTE button to enable or disable the sound.

Equalizer settings

During playback, press the volume knob a few times to select one of the equalizer setting:
FLAT / POP / JAZZ / ROCK / CLASSIC

Set alarm timer

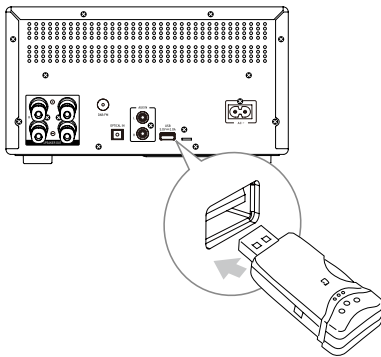
Note: Make sure that you have set the time correctly.

1. In standby mode, press and hold TIMER button, until [TIMER SET] scrolls on the display.
2. Use the next and previous buttons to select the sound source and press the TIMER button.
3. Set the hour of the timer and press the TIMER button. Set the minutes of the timer and press the TIMER button.
4. Set the timer volume with the next / previous track buttons and press the TIMER button.
5. The timer has been set and enabled. When the timer is enabled, the clock icon is shown on the display. To disable the timer press the TIMER button.

Playing from USB

After connecting the USB device (flash drive, card reader), the device will play tracks saved on this USB drive. To do this:

1. Plug the USB device to the USB socket on the back of the main unit.
2. Press the source button, or the CD/USB button on the remote to go to the USB playing mode.
3. To start playing, press the play button on the main unit or on the remote.
4. To stop playing, press the stop button on the main unit or on the remote.
5. To change tracks, use the next / previous track buttons.
6. To change the album, use the album change buttons.



Charging external devices

When the device is plugged to power, the USB port can be used to charge external devices. Maximum input voltage is 5 V / 1 A.

Playing CDs

1. Press the SOURCE button on the main unit, or press the CD/USB button on the remote. The "DISC" message will appear on the display.
2. Press the disc eject button on the main unit or on the remote, place the CD on the tray and press the disc eject button again.
3. To start playing, press the play button on the main unit or on the remote.
4. To stop playing, press the stop button on the main unit or on the remote.
5. To change tracks, use the next / previous track buttons.

Programming playing

This device comes with a feature of playing just the selected tracks from the CD.

1. To start programming press the STOP button on the remote/main unit.
2. Press the PROGRAM button on the remote- the display will show 001 P-01.
3. To select a track number, press the next / previous buttons. The track number will be shown on the display.
4. To confirm the track and go to select next track, press the PROGRAM button. Keep programming the tracks.
5. To start playing programmed tracks, press the play button.
6. To turn off playing programmed tracks and return to normal playing, press the STOP button twice.

SPECIFICATION

Main features

Class A amplifier
 VU meters
 FM / DAB++ radio
 Playing discs: CD, CD-R, CD-RW
 Playing from USB storage
 Playing from Bluetooth
 Playing from inputs: 3,5 mm jack, optical, AUX
 Charging external devices
 Remote control

Speaker specification

Impedance: 4 Ohm
 Power: 75 W
 Woofer size: 4,5" (115 mm)
 Tweeter size: 1,2" (30 mm)
 Plug: banana
 Dimensions: 180 x 315 x 235 mm
 Weight: 4,4 kg

Amplifier specification

FM frequency range: 87,5 - 108 MHz
 DAB++ frequency range: 174,928 - 239,200 MHz
 Power consumption: 45 W
 Output power (RMS): 2 x 50 W
 THD: <1% (1 KHz, 1 W)
 USB port: 5 V / 1 A
 Bluetooth version: 5.0
 Bluetooth profile: A2DP
 Bluetooth range: up to 10 m
 Max. Bluetooth power transmission: 4 dBm
 Bluetooth frequency: 2402-2480 MHz
 Sockets:
 Radio antenna input
 Optical input
 AUX input
 3,5 mm jack input

USB (playing / charging)
 Headphones output
 Speakers output
 Power supply: 230 V~ ; 50 Hz
 Dimensions: 245 x 136 x 296 mm
 Weight: 6 kg
 In set: power cord, optical cable, RCA cable, speaker cables, radio antenna, remote

Lechpol Electronics Leszek Sp.k. hereby declares that Stereo HiFi system KM1995 is consistent with directive 2014/53/UE. Full text of the EU Declaration of Conformity is available at following Internet address: www.lechpol.pl.



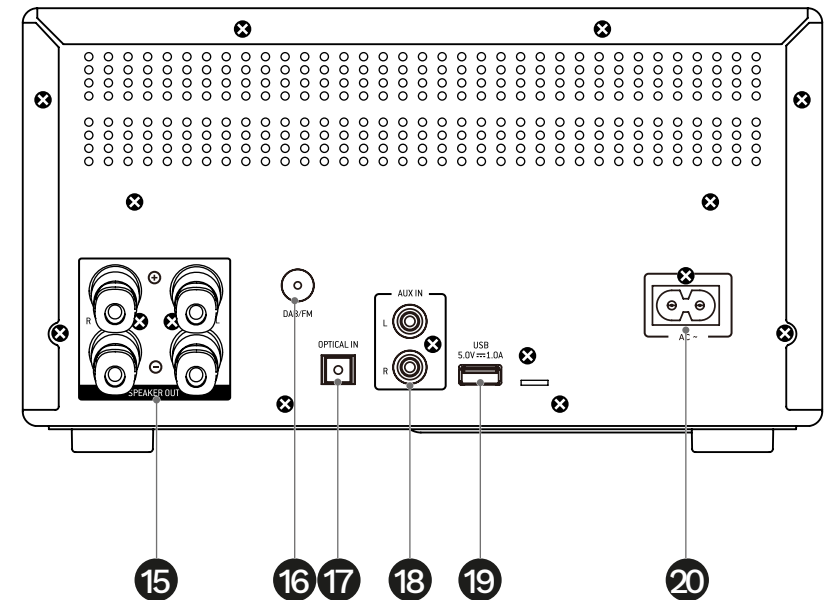
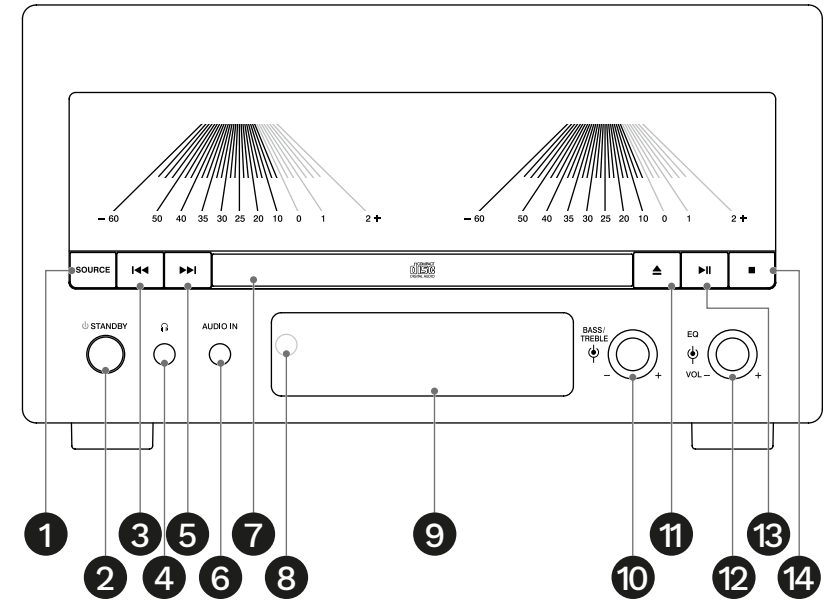
English Correct Disposal of This Product (Waste Electrical & Electronic Equipment)

(Applicable in the European Union and other European countries with separate collection systems) This marking shown on the product or its literature, indicates that it should not be disposed with other household wastes at the end of its working life. To prevent possible harm to the environment or human health from uncontrolled waste disposal, please separate this from other types of wastes and recycle it responsibly to promote the sustainable reuse of material resources. Household users should contact either the retailer where they purchased this product, or their local government office, for details of where and how they can take this item for environmentally safe recycling. Business users should contact their supplier and check the terms and conditions of the purchase contract. This product should not be mixed with other commercial wastes for disposal.
 Made in China for Lechpol Electronics Leszek Sp.k., ul. Garwolińska 1, 08-400 Miętne.



SÉCURITÉ

1. Placez l'appareil sur une surface plane, sèche et stable.
2. Ne placez pas d'objets lourds sur l'appareil.
3. N'introduisez pas d'objets dans le haut-parleur.
4. Ne placez pas l'appareil à proximité des sources de chaleur, telles que les radiateurs, etc. Ne placez pas l'appareil sur des surfaces mobiles.
5. Assurez une bonne circulation de l'air autour de l'appareil. Ne perturbez pas la ventilation par la couverture des orifices de ventilation.
6. Protégez l'appareil contre l'humidité, l'eau et d'autres liquides. N'entreposez ni n'utilisez pas l'appareil à des températures trop élevées. N'exposez pas l'appareil au soleil ou à d'autres sources de chaleur.
7. Avant de brancher l'appareil à l'alimentation, vérifiez la conformité de la tension de courant dans la prise secteur avec la tension de l'appareil.
8. N'utilisez pas les hauts-parleurs au niveau sonore le plus élevé pendant longtemps. Pour éviter les lésions auditives, il n'est pas conseillé d'utiliser l'appareil au niveau sonore le plus élevé.
9. Arrêtez immédiatement l'utilisation des hauts-parleurs en cas d'apparition des acouphènes, d'inconfort ou d'autres réactions secondaires.
10. Assurez-vous que l'appareil se trouve à l'écart des appareils électroniques qui peuvent causer des perturbations.
11. Si l'appareil n'est pas utilisé pendant une longue période de temps, débranchez-le de la source d'alimentation.
12. Ne pas utiliser l'appareil avec les mains mouillées.
13. Il est interdit d'utiliser l'appareil s'il est endommagé.
14. Il est interdit de réparer l'appareil par vous-même. En cas de dommage, contactez un service technique agréé pour contrôle/réparation.
15. Avant le nettoyage, débranchez TOUJOURS l'appareil de l'alimentation électrique.
16. Nettoyez l'appareil à l'aide d'un chiffon doux, légèrement humidifié. Ne pas utiliser de produits chimiques ou de détergents pour nettoyer l'appareil.
17. Pour débrancher le câble d'alimentation, saisir la fiche et ne jamais tirer le câble.
18. Éviter de marcher sur le câble ou de le tordre, surtout dans les zones de la fiche et du raccord à l'appareil.



FR

FR

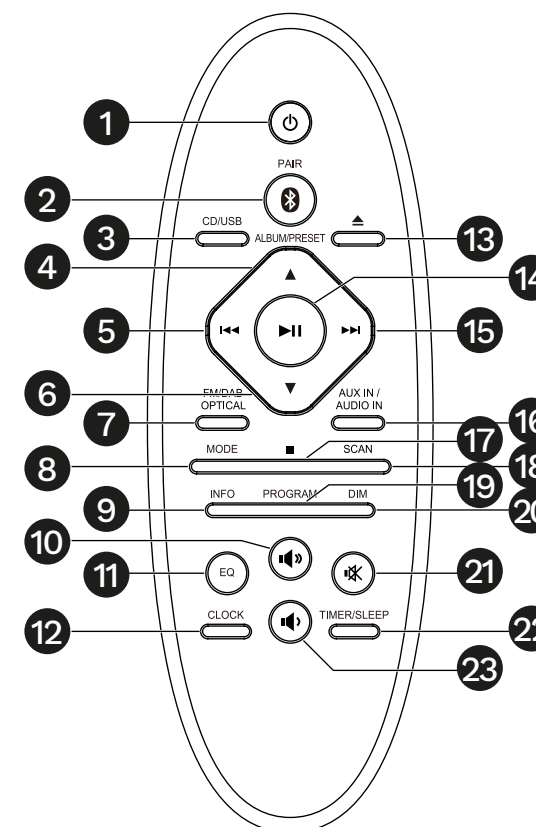
DESCRIPTION DE L'UNITÉ PRINCIPALE

1. Touche de changement du mode
2. Touche d'alimentation
3. Piste précédente
4. Sortie écouteurs
5. Piste suivante
6. Entrée audio (3,5 mm)
7. Lecteur CD
8. Récepteur de télécommande
9. Écran d'affichage
10. Bouton rotatif BASS/TREBLE
11. Touche d'ouverture du tiroir à CD
12. Bouton rotatif de volume / d'égaliseur
13. Lecture / pause
14. Touche STOP
15. Sortie haut-parleurs
16. Prise de l'antenne FM/DAB
17. Entrée optique
18. Entrée AUX
19. Prise USB
20. Prise du câble d'alimentation

DESCRIPTION DE LA TÉLÉCOMMANDE

1. Touche du mode de veille
2. Touche du mode Bluetooth
3. Touche du mode USB/ CD
4. Station / album suivant
5. Piste précédente / arrière
6. Station / album précédent
7. Touche du mode FM / DAB / entrée optique
8. Touche de changement de mode mono / stéréo
9. Touche d'affichage des informations
10. Touche d'augmentation du volume
11. Touche d'égaliseur de volume
12. Touche d'affichage de l'horloge
13. Touche d'ouverture du tiroir à CD
14. Lecture / pause
15. Piste suivante / avancer
16. Touche du mode d'entrée 3,5 mm / entrée AUX
17. Touche STOP

18. Touche de balayage de la station
19. Touche de programmation
20. Touche de modification du rétroéclairage de l'écran d'affichage
21. Touche de désactivation du son
22. Touche de réveil / d'interrupteur horaire
23. Touche de réduction du volume

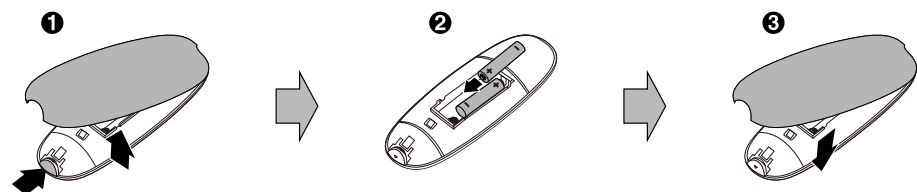


INSTALLATION DES PILES

1. Appuyer sur la touche d'ouverture du couvercle des piles en la maintenant pressée et soulever le couvercle.
2. Placer deux piles AAA, selon les pôles.
3. Fermer le couvercle du compartiment à piles.

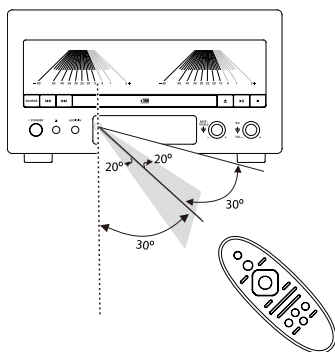
Attention:

- Si la télécommande n'est pas utilisée pendant une longue période de temps, retirer les piles.
- Ne pas faire tomber ni ne faire subir de chocs à la télécommande.



Rayon d'action de la télécommande

1. Diriger la télécommande sur le capteur à infrarouges à l'avant de l'appareil.
2. S'assurer qu'il n'y ait aucun obstacle entre le capteur à infrarouges sur l'appareil et la télécommande.

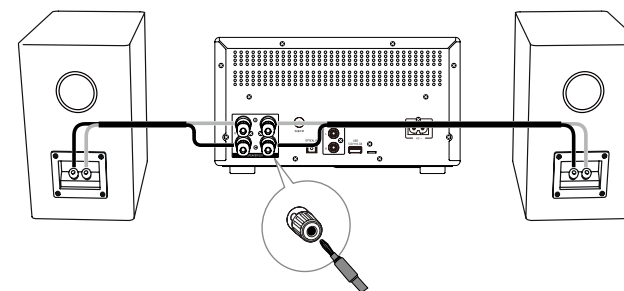


Raccordement

1. Connecter les fiches bananes selon les couleurs correspondantes dans les haut-parleurs et la chaîne Hifi.

OU

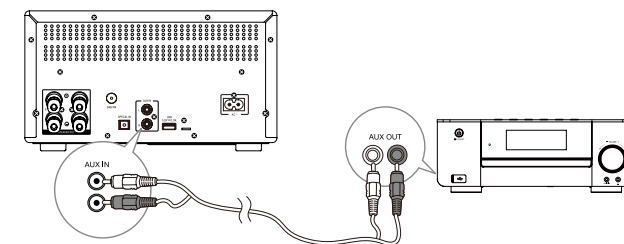
1. Desserrer légèrement les écrous se trouvant sur les raccords à l'arrière de l'unité principale.
2. Insérer jusqu'au bout l'extrémité non isolée du câble. Raccorder les câbles du haut-parleur droit au raccord « R » et les câbles du haut-parleur gauche au raccord « L ». Ne pas oublier que les câbles raccordés à l'unité principale doivent être raccordés aux hauts-parleurs de la même manière.
3. Serrer jusqu'au bout les écrous afin que les câbles raccordés ne sortent pas.



Raccordement d'appareils accessoires

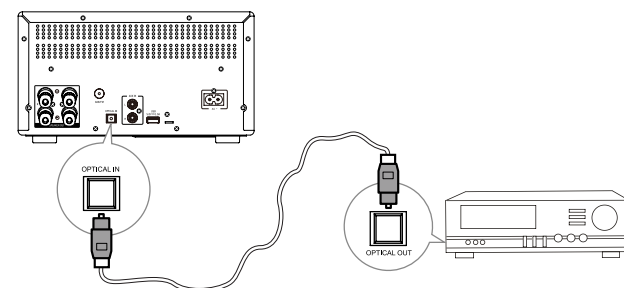
À l'aide du câble RCA

Raccorder la chaîne gauche et droite à la prise AUX IN.



À l'aide du câble optique

Raccorder le câble optique à la prise OPTICAL IN.



À l'aide du câble 3,5 mm

Raccorder le câble à la prise de l'entrée 3,5 mm.

Raccordement de l'antenne FM / DAB+

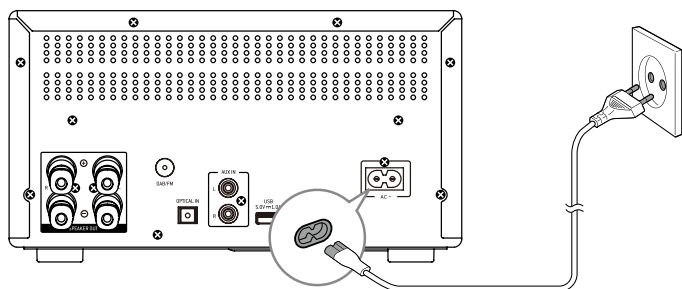
1. Raccorder l'antenne radio à la prise de l'antenne FM se trouvant l'arrière de l'appareil.

2. Si le signal est faible, brancher une antenne extérieure.
Attention: pour éviter les bruits parasites, éloigner l'antenne de l'appareil, du câble de raccordement et du câble d'alimentation AC.

Raccordement de l'alimentation

Attention:

- Avant le raccordement à l'alimentation, s'assurer que la tension d'alimentation est conforme à la tension indiquée sur l'étiquette sur la partie inférieure de l'appareil.
- Raccorder l'appareil à l'alimentation seulement après avoir raccordé tous les autres câbles.



UTILISATION

Marche/arrêt

Pour mettre en marche l'appareil, appuyer sur la touche d'alimentation. L'appareil passe au dernier mode utilisé. Pour éteindre l'appareil, appuyer de nouveau sur la touche d'alimentation.

Attention: Après 15 minutes d'inactivité, l'appareil passe automatiquement en mode de veille (à l'exception de la radio FM / DAB et du mode Bluetooth avec périphérique connecté).

Mode ECO

Pour activer ou désactiver le mode ECO, appuyer sur la touche d'alimentation et la maintenir pressée (l'appareil éteint) pendant 2 secondes. En mode ECO, l'heure n'est pas affichée sur l'écran d'affichage et le mode de veille est signalé par la diode rouge sur la touche d'alimentation.

Interrupteur horaire

L'appareil dispose de la fonction d'interrupteur horaire. Une fois activée, l'appareil passera immédiatement en mode de veille à l'heure indiquée au préalable.

1. Quand l'appareil est allumé, appuyer sur la touche de l'interrupteur horaire. S'affiche alors un message informant de l'activation de l'interrupteur horaire.
2. Appuyer sur la touche de l'interrupteur horaire jusqu'à atteindre le temps désiré. Après un instant, le décompte commence et l'écran d'affichage affiche le symbole Zz.
3. Pour désactiver la fonction de l'interrupteur horaire, appuyer sur la touche de l'interrupteur horaire jusqu'à ce que le message « SLEEP OFF » s'affiche.

Réglage de l'horloge

1. En mode de veille, appuyer sur la touche CLOCK et la maintenir pressée pour activer le réglage de l'horloge.
2. À l'aide des touches de changement des pistes, sélectionner la valeur voulue.
3. Pour passer à l'option suivante, appuyer sur la touche CLOCK sur la télécommande.

Réglage de la luminosité de l'écran d'affichage

En mode veille, appuyer plusieurs fois sur la touche DIM pour choisir le niveau de luminosité voulu.

Lecture avec appareil Bluetooth

Pour lire des pistes d'un périphérique utilisant la connexion Bluetooth, coupler les appareils avant la première utilisation.

1. Pour connecter l'appareil, passer en mode Bluetooth à l'aide de la touche de changement du mode ou à l'aide de la touche Bluetooth sur la télécommande.
2. Activer la connexion Bluetooth sur l'appareil périphérique.
3. Rechercher les appareils Bluetooth accessibles.
4. Sélectionner «KM1995» sur la liste des appareils à coupler.
5. Si nécessaire, indiquer le mot de passe par défaut «0000».
6. Pour effacer les connexions, appuyer sur la touche Bluetooth sur la télécommande et la maintenir pressée.

Attention:

- La portée de la connexion entre l'appareil et l'appareil Bluetooth est de 10 m.
- Le fabricant ne garantit pas la compatibilité avec tous les appareils Bluetooth.
- Tout obstacle entre l'appareil et l'appareil Bluetooth peut limiter la portée de la connexion.
- L'appareil ne doit pas se trouver à proximité directe d'autres appareils électroniques, car ceci peut causer des interférences.
- Si la distance entre les appareils est supérieure que la portée de la connexion, les appareils seront déconnectés. Pour reconnecter les appareils, les rapprocher.

Lecture à partir du périphérique

1. Pour lire les pistes du périphérique, connecter les appareils à l'aide d'un câble audio, en utilisant les raccords correspondants AUX IN ou le raccord AUDIO IN.
2. Appuyer sur la touche AUDIO IN/AUX IN correspondante sur la télécommande.
3. Lancer la lecture depuis l'appareil périphérique.

Radio FM/DAB

Recherche des stations de radio FM/ DAB

1. Pour passer en mode radio FM/DAB, appuyer sur la touche FM/DAB sur la télécommande ou sur la touche SOURCE sur l'amplificateur.
2. Appuyer sur la touche avant / arrière et la maintenir pressée pour lancer la recherche automatique des stations de radio.
3. Pour rechercher les autres stations, répéter l'étape 2. Pour rechercher la station de radio manuellement, appuyer plusieurs fois sur la touche de la piste suivante / précédente, jusqu'à atteindre la fréquence voulue.

Sauvegarde automatique des stations de radio FM

La mémoire des stations de radio FM préférées peut sauvegarder 20 stations au maximum. En mode radio FM, appuyer sur la touche PROGRAM et la maintenir pressée pour activer la sauvegarde automatique.

- L'écran d'affichage affiche AUTO.
- L'appareil sauvegarde toutes les stations de radio FM automatiquement selon la puissance du signal et ensuite, il lancera la première station sauvegardée.

Sauvegarde automatique des stations de radio DAB

La mémoire des stations de radio DAB préférées peut sauvegarder 30 stations au maximum. En mode radio DAB, appuyer sur la touche SCAN et la maintenir pressée pour activer la sauvegarde automatique.

- L'écran d'affichage affiche SCANNING.
- L'appareil sauvegarde toutes les stations de radio DAB automatiquement, selon la puissance du signal et ensuite, il lancera la première station sauvegardée.

Sauvegarde manuelle des stations de radio

La mémoire des stations de radio préférées peut sauvegarder 20 stations au maximum.

1. Pour sauvegarder la station de radio choisie, choisir

d'abord sa fréquence.

- Appuyer sur la touche PROGRAM pour activer le mode de sauvegarde. Le symbole PROG commence à clignoter sur l'écran d'affichage. Choisir le numéro de la chaîne à l'aide des touches haut et bas. Confirmer avec la touche PROGRAM. L'écran d'affichage affiche le numéro sous lequel la station a été sauvegardée et sa fréquence.
- Pour sauvegarder les autres stations, répéter l'étape -2. Attention: Pour effacer une station de la liste des préférées, sauvegarder à sa place une autre station.

Sélection de la station de radio sauvegardée

Pour sélectionner une station sauvegardée au préalable, utiliser les touches haut et bas.

Réglage du mode MONO et STÉRÉO

Pour passer du mode MONO à STÉRÉO et l'inverse, appuyer sur la touche MODE sur la télécommande.

Changement des informations actuellement affichées

Pour changer les informations actuellement affichées, appuyer sur la touche INFO sur la télécommande.

Réglage du volume et des paramètres du son

Réglage du volume

Lors de la lecture, appuyer sur la touche VOL +/- sur la télécommande ou utiliser la manette de réglage du volume sur l'unité principale pour augmenter / baisser le volume.

Réglage des graves et des aigus

Appuyer sur la touche BASS/TREBLE pour passer au mode de réglage des graves et des aigus. Utiliser le bouton rotatif pour régler la valeur souhaitée.

Touche de désactivation du son

Lors de la lecture, appuyer sur la touche silencieux pour activer / désactiver le son.

Réglage de l'égaliseur

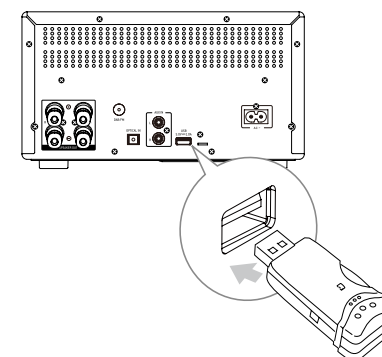
Lors de la lecture, appuyer sur le bouton du volume plusieurs fois pour sélectionner:
FLAT / POP / JAZZ / ROCK / CLASSIC

Réglage d réveil

Attention: S'assurer que l'heure est correctement réglée.

- En mode de veille, appuyer sur la touche Timer et la maintenir pressée jusqu'à ce que l'écran d'affichage affiche TIMER SET.
- À l'aide des touches piste suivante / précédente sur la télécommande ou le panneau de l'appareil, choisir la source et appuyer sur la touche TIMER.
- Régler l'heure du réveil et appuyer sur la touche TIMER. Régler les minutes du réveil et appuyer sur la touche TIMER.
- Régler le volume du réveil à l'aide des touches piste précédente / suivante et appuyer sur la touche TIMER.
- Le réveil est réglé et activé. L'activation du réveil est signalée par l'icône de l'horloge sur l'écran d'affichage. Pour éteindre le réveil, appuyer sur la touche TIMER.

Lecture USB



Si un dispositif USB (clé, lecteur de carte mémoire) est connecté, l'appareil lis les pistes enregistrées sur le support de stockage périphérique. Pour le faire:

1. Brancher le dispositif USB au port USB de la chaîne Hifi.
2. À l'aide de la touche SOURCE, ou CD/USB sur la télécommande, sélectionner le mode de lecture USB.
3. Pour commencer la lecture, appuyer sur la touche lecture / pause sur la télécommande ou l'unité centrale.
4. Pour arrêter la piste, appuyer sur la touche lecture / pause ou la touche STOP sur la télécommande.
5. Pour changer de piste, appuyer sur la touche piste précédente / piste suivante.
6. Pour changer d'album, appuyer sur la touche album suivant / album précédent.

Chargement de périphériques

Quand l'appareil est branché à l'alimentation, le port USB peut servir de chargeur pour les périphériques. La tension maximale de chargement est de 5 V / 1 A.

Lecture de CD

1. Pour choisir la fonction CD, appuyer la touche de changement du mode sur l'unité centrale ou sur la touche CD/USB de la télécommande. Le message «DISC» s'affiche sur l'écran d'affichage.
2. Appuyer sur la touche d'ouverture du tiroir à CD sur la télécommande ou l'unité centrale et ensuite, placer le disque et appuyer de nouveau sur la touche d'ouverture du tiroir à CD.
3. Pour commencer la lecture, appuyer sur la touche lecture / pause sur la télécommande ou l'unité centrale.
4. Pour arrêter la piste, appuyer sur la touche lecture / pause ou la touche STOP sur la télécommande.
5. Pour changer de piste, appuyer sur la touche piste précédente / piste suivante.

Programmation de la lecture

L'appareil dispose de la fonction de lecture de pistes choisies d'un disque.

1. Pour programmer la lecture, appuyer sur la touche STOP de la télécommande.
2. Ensuite, appuyer sur la touche PROG sur la télécommande - l'écran d'affichage affiche 001 P-01.
3. Pour choisir le numéro de la piste, appuyer sur la touche piste suivante / piste précédente. L'écran d'affichage affiche le chiffre correspondant au numéro de la piste choisie.
4. Pour passer à l'option de programmation de la piste suivante, appuyer sur la touche PROGRAM. Programmer les autres pistes.
5. Pour lancer la lecture des pistes programmées, appuyer sur la touche lecture / pause.
6. Pour désactiver la fonction de lecture des pistes programmées, appuyer deux fois sur la touche STOP.

SPÉCIFICATION

Propriétés principales

Amplificateur de classe A
 Indicateurs VU
 Radio FM / DAB+
 Lecteur de: CD, CD-R, CD-RW
 Lecture de clés USB
 Lecture par Bluetooth
 Lecture par entrée 3,5 mm / optique / AUX
 Chargement de périphériques
 Télécommande

Caractéristique du haut-parleur

Impédance: 4 Ohm
 Puissance: 75 W

Caisson de basse: 4,5" (115 mm)
 Haut-parleur d'aigus: 1,2" (30 mm)
 Raccord: fiche banane
 Dimensions: 180 x 315 x 235 mm
 Poids: 4,4 kg

Caractéristique de l'amplificateur

Gamme de fréquences FM: 87,5 - 108 MHz
 Gamme de fréquences DAB+: 174,928 - 239,200 MHz
 Consommation électrique: 45 W
 Puissance de sortie (RMS): 2 x 50 W
 THD: <1% (1 KHz, 1 W)
 Port USB: 5 V / 1 A
 Version Bluetooth: 5.0
 Profil Bluetooth: A2DP
 Portée Bluetooth: jusqu'à 10 m
 Puissance maximale de transmission Bluetooth: 4 dBm
 Fréquence Bluetooth: 2402-2480 MHz

Prises:

Entrée antenne radio

Entrée optique

Entrée AUX

Entrée audio jack 3,5 mm

USB (lecture / chargement)

Sortie écouteurs

Sortie haut-parleurs

Alimentation: 230 V~; 50 Hz

Dimensions: 245 x 136 x 296 mm

Poids: 6 kg

Fournis: câble d'alimentation, câble optique, câble RCA, câble de haut-parleur, antenne radio, télécommande

Lechpol Electronics Leszek Sp.k. déclare que KM1995 est conforme à la directive 2014/53/UE.

Le texte intégral de déclaration de conformité CE est disponible sur le site Internet: www.lechpol.pl.



France Élimination appropriée du produit (déchets d'équipements électriques et électroniques)

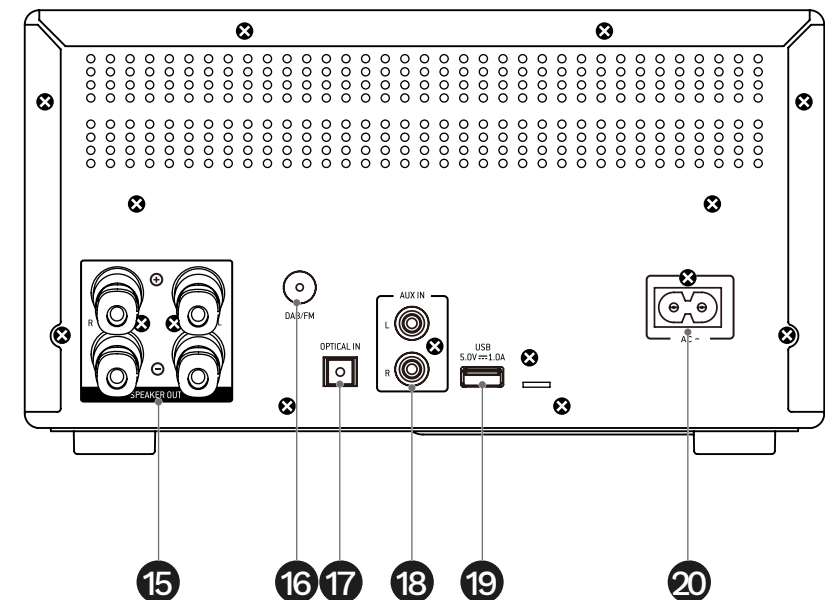
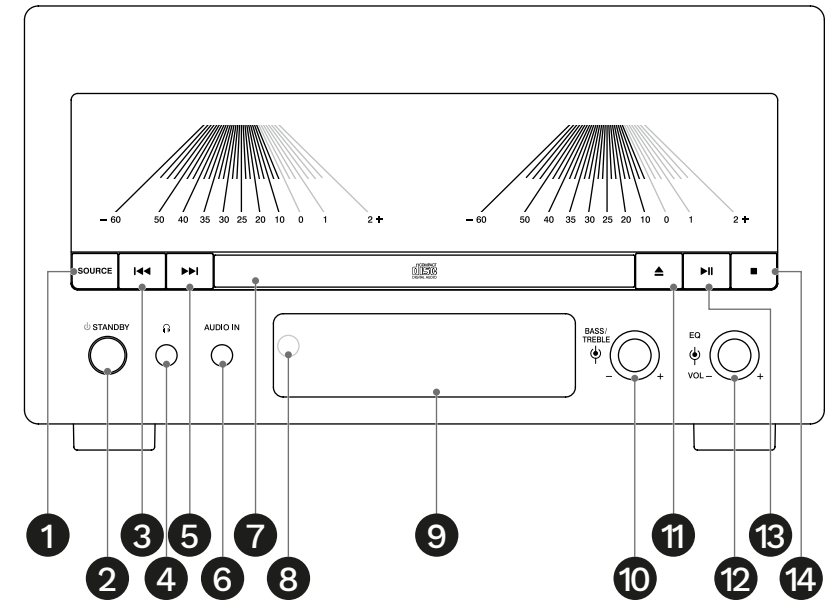
Les marquages apposés sur le produit ou dans les textes y correspondants indiquent que l'appareil, une fois le délai d'usage passé, doit être éliminé avec les autres déchets ménagers. Pour éviter les effets néfastes sur l'environnement et la santé humaine, suite à une élimination de déchets non contrôlée, veuillez séparer le produit des autres déchets et recycler de manière responsable, pour promouvoir la réutilisation des matériaux comme une pratique durable. Pour de plus amples informations concernant le lieu et le recyclage en toute sécurité du produit, les utilisateurs dans les ménages doivent contacter le distributeur chez qui ils ont acheté le produit ou une autorité locale compétente dans le domaine. Les utilisateurs dans les entreprises doivent contacter leur fournisseur et vérifier les conditions du contrat d'achat. Ne pas éliminer le produit avec d'autres déchets commerciaux.

Fabriqué en RPC pour Lechpol Electronics Leszek Sp.k., ul. Garwolińska 1, 08-400 Miętne.



VELIGHEIDSKWESTIES

1. Plaats het toestel op een vlak, droog en stabiel oppervlak.
2. Plaats geen zware voorwerpen op het toestel.
3. Steek geen voorwerpen in de luidspreker.
4. Plaats het toestel niet in de buurt van warmtebronnen zoals radiatoren enz. Plaats het toestel niet op een beweegbaar oppervlak.
5. Plaats het toestel op een plaats met een goede luchtcirculatie. De ventilatie mag niet worden belemmerd door de ventilatieopeningen af te dekken.
6. Bescherm het toestel tegen vocht, water en andere vloeistoffen. Gebruik of bewaar het toestel niet bij te hoge temperaturen. Het toestel moet worden beschermd tegen direct zonlicht en warmtebronnen.
7. Controleer voor de aansluiting op de voedingsbron of de spanning van het stopcontact en het toestel compatibel zijn.
8. Gebruik de luidsprekers niet gedurende langere tijd op het hoogste volumeniveau. Gebruik het toestel niet op het hoogste volumeniveau en voorkom gehoorschade.
9. Stop onmiddellijk met het gebruik van de luidsprekers als u last krijgt van oorsuizingen, ongemak of andere bijwerkingen.
10. Zorg ervoor dat het toestel niet in de buurt staat van elektronische apparaten die storing kunnen veroorzaken.
11. Koppel het toestel los van de stroombron als u het langere tijd niet gebruikt.
12. Bedien het toestel niet met natte handen.
13. Het is verboden om het toestel te gebruiken wanneer het beschadigd is.
14. Het is verboden om het toestel zelf te repareren. Neem in geval van schade contact op met een erkend servicecentrum voor inspectie / reparatie.
15. Koppel het toestel ALTIJD los van de voedingsbron voordat u het schoonmaakt.
16. Reinig het toestel alleen met een zachte, licht bevochtigde doek. Gebruik geen chemicaliën of reinigingsmiddelen om het toestel schoon te maken.
17. Wanneer u het netsnoer loskoppelt, pakt u de stekker vast, nooit het snoer.
18. Zorg ervoor dat het netsnoer niet wordt vertrapt of verbogen, vooral bij de stekker en het stopcontact van het toestel.



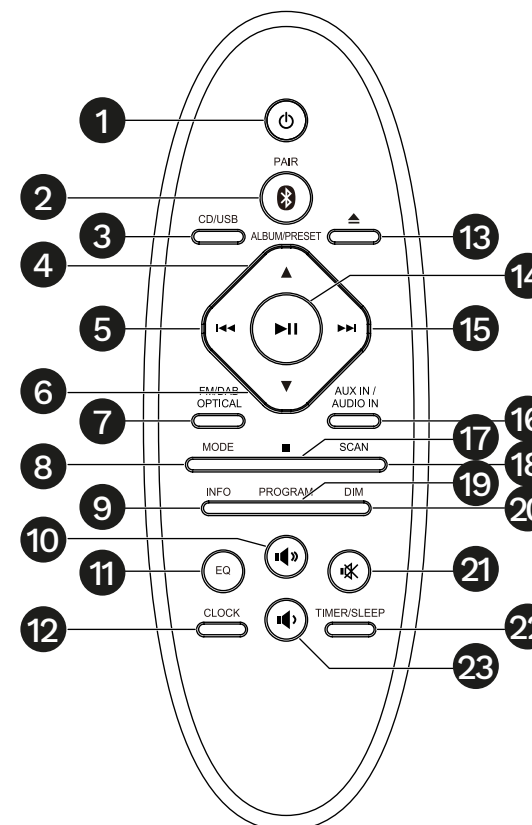
BESCHRIJVING VAN HET HOOFDTOESTEL

1. Knop voor modus selectie
2. Aan / uit-knop
3. Vorige track
4. Hoofdtelefoon uitgang
5. Volgende track
6. Audio-ingang (3,5 mm)
7. CD-station
8. Ontvanger afstandsbediening
9. Display
10. BASS/TREBLE knop
11. CD-lade uitwerpknop
12. Volume / Equalizer knop
13. Afspelen / pauzeren
14. STOP-knop
15. Luidspreker uitgang
16. FM/DAB-antenne aansluiting
17. Optische ingang
18. AUX-ingang
19. USB-aansluiting
20. Aansluiting netsnoer

BESCHRIJVING AFSTANDSBEDIENING

1. Stand-by knop
2. Knop Bluetooth-modus
3. Knop USB / CD-modus
4. Volgende zender / album
5. Vorige track / Terug
6. Vorige zender / Album
7. FM / DAB / optische ingang knop
8. Knop om te schakelen tussen mono / stereo modus
9. Knop voor informatieweergave
10. Knop voor verhoging van het volume
11. Equalizer volumeknop
12. Knop voor klokweergave
13. CD-lade uitwerpknop
14. Afspelen / pauzeren
15. Volgende track / vooruit
16. 3,5 mm / AUX ingang knop
17. STOP-knop

18. Knop voor zenderselectie
19. Vooraf ingestelde knop
20. Knop voor wijziging van de achtergrondverlichting van het display
21. Mute-knop
22. Knop wekker / tijdschakelaar
23. Knop voor verlaging van het volume

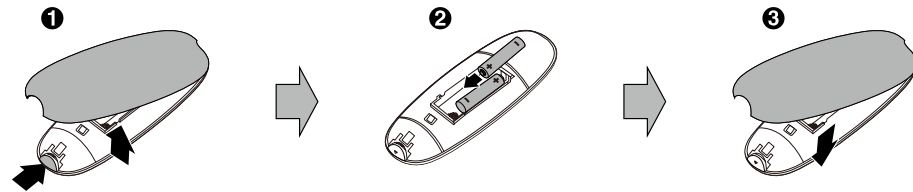


INSTALLATIE VAN DE BATTERIJEN

1. Houd de knop voor het openen van de batterijlade ingedrukt en schuif de batterijlade naar boven.
2. Plaats twee AAA-batterijen, volgens de polariteit.
3. Sluit het batterijdeksel.

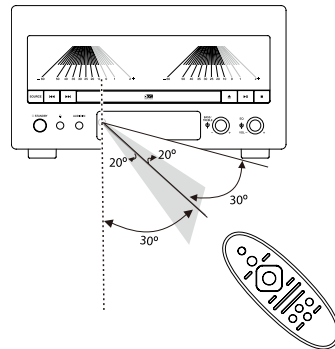
Opgelet:

- Verwijder de accu's als u de afstandsbediening langere tijd niet gebruikt.
- Laat de afstandsbediening niet vallen en sla er niet op.



Bereik van de afstandsbediening

1. Richt de afstandsbediening op de infraroodsensor aan de voorkant van het apparaat.
2. Zorg ervoor dat er geen obstructies zijn tussen de infraroodsensor op het apparaat en de afstandsbediening.

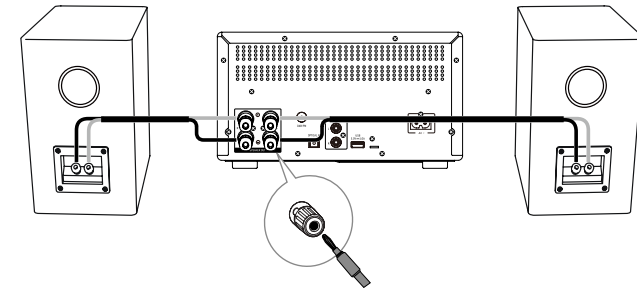


Aansluiting

1. Verbind de banaanstekkers met de overeenkomstige kleuren op de luidsprekers en de toren.

OF

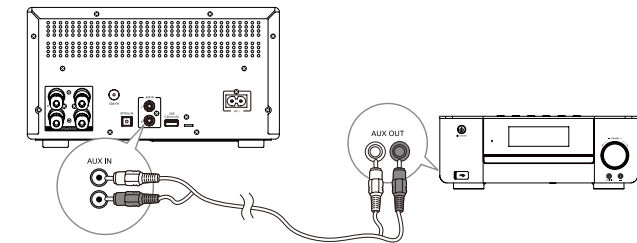
1. Draai de moeren op de bussen aan de achterzijde van het hoofdtoestel iets los.
2. Steek het ongeïsoleerde deel van de draad in het uiteinde. Sluit de draden van de rechter luidspreker aan op de "R"-aansluiting en de draden van de linker luidspreker op de "L"-aansluiting, en zorg ervoor dat de draden die op het hoofdtoestel zijn aangesloten op dezelfde manier op de luidsprekers worden aangesloten.
3. Draai de moeren stevig aan, zodat de ingevoerde snoeren er niet uitvallen.



Aansluiten van extra apparaten

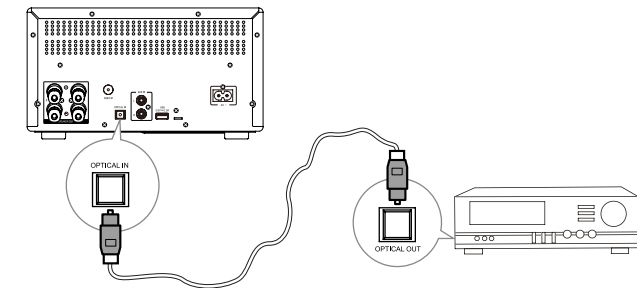
Gebruik van een RCA-snoer

Verbind de linker en rechter kanalen met de AUX IN aansluitingen.



Gebruik van een optische kabel

Sluit de optische kabel aan op de OPTICAL IN aansluiting.



Gebruik van een 3.5 mm snoer

Sluit het snoer aan op de 3,5 mm ingangsaansluiting.

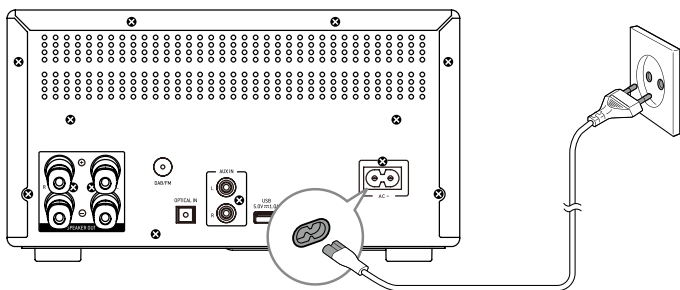
FM / DAB-antenne aansluiting

1. Sluit de radioantenne aan op de FM-antenneaansluiting aan de achterzijde van het toestel.
2. Als de ontvangst slecht is, sluit dan een externe antenne aan.

De stroom aansluiten

Let op:

- Voordat u het apparaat op het lichtnet aansluit, dient u te controleren of de voedingsspanning overeenkomt met de spanning die op de onderzijde van het apparaat staat vermeld.
- Sluit dit toestel pas op het stroomnet aan wanneer alle andere snoeren zijn aangesloten.



BEDIENING

Aan/uit

Druk op de aan / uit-knop om het toestel in te schakelen. Het apparaat schakelt over naar de laatst gebruikte modus. Druk opnieuw op de aan / uit-knop om het apparaat uit te schakelen.

Opgelet: Na 15 minuten inactiviteit schakelt het toestel automatisch over naar de standby-modus (behalve voor FM / DAB radio en Bluetooth-modus met een aangesloten extern apparaat).

ECO-stand

Om de ECO-stand in of uit te schakelen, houdt u de aan/uit-knop (terwijl het apparaat is uitgeschakeld) 2 seconden ingedrukt. In de ECO-stand wordt de tijd niet op het display weergegeven en wordt de standby-stand aangegeven door een rode LED op de aan/uit-knop.

Timer

Het apparaat heeft een timerfunctie. Indien deze wordt geactiveerd, zal het toestel na een vooraf bepaalde tijd automatisch in standby-modus gaan.

1. Wanneer het toestel is ingeschakeld, drukt u op de timertoets. Het activeringsbericht van de timer wordt weergegeven.
2. Druk op de timerknop tot de gewenste tijd is bereikt. Na een korte tijd begint het aftellen en verschijnt het Zz-symbool op het display.
3. Om de timerfunctie uit te schakelen, drukt u op de timerknop totdat "SLEEP OFF" op het display verschijnt.

Klok instellen

1. Houd in de stand-by modus de knop CLOCK op de afstandsbediening ingedrukt om de klokinstellingen te activeren.

2. Gebruik de track-wisseltoetsen om de gewenste waarde te kiezen.
3. Druk op de knop CLOCK van de afstandsbediening om naar de volgende optie te gaan.

Instellen helderheid display

Druk in de stand-by-modus verschillende keren op de DIM-knop om het gewenste helderheidsniveau te selecteren.

Afspelen vanaf een Bluetooth-apparaat

Om tracks af te spelen van een extern Bluetooth-apparaat, koppelt u de apparaten vóór het eerste gebruik.

1. Om apparaten aan te sluiten, schakelt u over naar de Bluetooth-modus met de knop voor het wijzigen van de modus of de Bluetooth-knop op de afstandsbediening.
2. Schakel de Bluetooth-functie op het externe apparaat in.
3. Zoek naar beschikbaar Bluetooth-apparaat.
4. Selecteer "KM1995" uit de lijst van te koppelen apparaten.
5. Voer zo nodig het standaardwachtwoord "0000" in.
6. Om de koppeling te wissen houdt u de Bluetooth-knop op de afstandsbediening ingedrukt.

Opgelet:

- Het bereik tussen dit apparaat en een Bluetooth-apparaat bedraagt maximaal 10 m.
- De fabrikant garandeert geen compatibiliteit met alle Bluetooth-apparaten.
- Obstakels tussen dit apparaat en een Bluetooth-apparaat kunnen het communicatiebereik beperken.
- Dit apparaat mag niet in de nabijheid van andere elektronische apparaten worden geplaatst. Dit kan namelijk storingen veroorzaken.
- Als de afstand tussen de apparaten groter is dan het communicatiebereik, zullen de apparaten de verbinding verbreken. Om de apparaten opnieuw te verbinden, dient u ze binnen bereik te plaatsen.

Afspelen vanaf een extern apparaat

1. Om tracks vanaf een extern apparaat af te spelen, sluit u de apparaten met een audiosnoer aan op respectievelijk de AUX IN of AUDIO IN aansluitingen.
2. Druk op de overeenkomstige AUDIO IN/AUX IN knop van de afstandsbediening.
3. Start de weergave op het externe apparaat.

Radio FM / DAB+

Afstemmen op FM / DAB+-radiozenders

1. Om over te schakelen naar de FM/DAB-radiomodus drukt u op de FM/DAB-knop op de afstandsbediening of op de SOURCE-knop op de versterker.
2. Houd de vooruit/achteruit knop ingedrukt om automatisch naar radiozenders te beginnen zoeken.
3. Herhaal stap 2 om naar meer zenders te zoeken. Om handmatig naar een radiozender te zoeken drukt u verschillende keren op de knop voor de volgende / vorige track tot de juiste frequentie is gevonden.

Automatisch opslaan van FM-radiozenders

In het geheugen voor favoriete FM-radiozenders kunnen tot 20 zenders worden opgeslagen. Houd in de FM-radiomodus de PROGRAM knop ingedrukt om automatisch opslaan te activeren.

- Op het scherm wordt "AUTO" weergegeven.
- Het apparaat slaat alle FM-radiozenders automatisch op volgens de signaalsterkte en speelt vervolgens de eerste opgeslagen zender af.

Automatisch opslaan van DAB+-radiozenders

In het geheugen voor favoriete DAB-radiozenders kunnen tot 30 zenders worden opgeslagen. Houd in de DAB-radiomodus de SCAN knop ingedrukt om automatisch opslaan te activeren.

- Op het scherm wordt SCANNING weergegeven.
- Het apparaat slaat alle DAB-radiozenders automatisch

op volgens de signaalsterkte en speelt vervolgens de eerste opgeslagen zender af.

Handmatig opslaan van radiozenders

In het geheugen voor favoriete radiozenders kunnen tot 20 zenders worden opgeslagen.

1. Om de geselecteerde radiozender op te slaan selecteert u eerst de frequentie.
 2. Druk op de PROGRAM knop om de opslagmodus te activeren. Het PROG symbool begint te knippen op het display. Selecteer het kanaalnummer met de knoppen omhoog en omlaag. Bevestig met de PROGRAM-knop. Op het scherm verschijnt het nummer waaronder deze zender is opgeslagen alsook de frequentie ervan.
 3. Om meer zenders op te slaan herhaalt u stappen 1-2.
 4. Aby zapisać kolejne stacje należy powtórzyć kroki 1-2.
- Let op: Om een zender uit de favorietenlijst te verwijderen overschrijft u deze met een andere zender.

Afstemmen op een opgeslagen radiozender

Gebruik de knoppen omhoog en omlaag om een eerder opgeslagen zender te selecteren.

Instellen van de MONO- en STEREO-modi

Druk op de MODE knop van de afstandsbediening om te schakelen tussen de MONO en de STEREO modus.

NL Omschakelen van de momenteel weergegeven informatie

Om de momenteel weergegeven informatie om te schakelen, drukt u op de INFO-knop op de afstandsbediening.

Instellen van het volume en geluidsinstellingen

Instellen van het volume

Druk tijdens het afspelen op VOL+/- van de afstandsbediening of gebruik de volumeknop op de hoofdeenheid om het volume te verhogen/verlagen.

Instellen van lage en hoge tonen

Druk op de BASS/TREBLE knop om over te schakelen naar de Bass of Treble instelfunctie. Gebruik de draaiknop om de gewenste waarde in te stellen.

Audio dempen

Druk tijdens het afspelen op de MUTE-knop om het geluid opnieuw te dempen of aan te zetten.

Equalizer instellingen

Druk tijdens het afspelen verschillende malen op de volumeknop om uit de volgende te kiezen:
FLAT / POP / JAZZ / ROCK / CLASSIC

Wekker instellingen

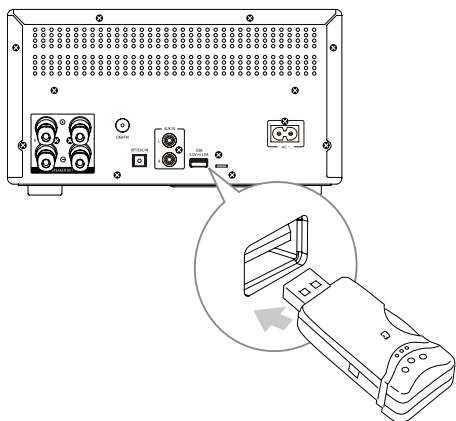
Let op: Zorg ervoor dat de tijd correct is ingesteld.

1. Houd in stand-by de Timer-knop ingedrukt tot TIMER SET op het scherm verschijnt.
2. Gebruik de knoppen voor de volgende / vorige track op de afstandsbediening of het paneel van het apparaat om de geluidsbron te selecteren en druk op de TIMER-knop.
3. Stel het uur van de wekker in en druk op de TIMER knop. Stel de minuten voor de wekker in en druk op de TIMER knop.
4. Stel het volume van de wekker in met de knoppen volgende / vorige track en druk op de TIMER-knop.
5. De wekker is ingesteld en ingeschakeld. Het inschakelen van de wekker wordt aangegeven door de klok-icon op het display. Druk op de TIME-knop om de wekker uit te schakelen.

Afspelen vanaf USB

Wanneer een USB-apparaat (flashgeheugen, geheugenkaartlezer) is aangesloten, zal het toestel de liedjes afspelen die op de externe gegevensdrager zijn opgeslagen. Om dit te doen moet je:

1. Sluit het USB-apparaat aan op de USB-poort van de toren.
2. Selecteer de USB-afspeelmodus met de knop SOURCE of CD/USB op de afstandsbediening.
3. Om het afspelen te starten drukt u op de knop afspelen/pauzeren op de afstandsbediening of de hoofdeenheid.
4. Om het liedje te stoppen drukt u op de knop afspelen/pauzeren of op de STOP-knop van de afstandsbediening.
5. Om van track te veranderen drukt u op de vorige / volgende track knop.
6. Om van album te veranderen drukt u op de knop volgend / vorig album.



Extern opladen van apparaten

Wanneer het toestel op de stroom is aangesloten, kan de USB-poort worden gebruikt om externe apparaten op te laden. Maximale laadspanning is 5 V; 1 A.

Afspelen vanaf CD's

1. Om de CD-functie te kiezen, drukt u op de moduswijzigingen op de hoofdeenheid of op de CD/USB-knop op de afstandsbediening. Het display toont "DISC".
2. Druk op de knop om de lade uit te werpen op de afstandsbediening of de centrale eenheid, leg de disc op de lade en druk nogmaals op de uitwerpknop.
3. Om het afspelen te starten drukt u op de knop afspelen/pauzeren op de afstandsbediening of de hoofdeenheid.
4. Om het liedje te stoppen drukt u op de knop afspelen/pauzeren of op de STOP-knop van de afstandsbediening.
5. Om van track te veranderen drukt u op de vorig / volgend nummer toets.

Geprogrammeerde weergave

Het toestel beschikt over een functie om alleen geselecteerde fragmenten van een disc af te spelen.

1. Om de weergave te programmeren drukt u op de STOP-knop van de afstandsbediening.
2. Druk vervolgens op de PROG-knop van de afstandsbediening - op het scherm van het apparaat verschijnt 001 P-01.
3. Om het tracknummer te selecteren drukt u op de knop volgende / vorige track. Een cijfer dat overeenkomt met het nummer van het gekozen fragment verschijnt op het scherm.
4. Om over te gaan naar de mogelijkheid om het volgende liedje te programmeren drukt u op de PROGRAM-knop. Programmeer de volgende track.
5. Om het afspelen van de geprogrammeerde tracks te starten drukt u op de play / pause-knop.
6. Om de geprogrammeerde weergavefunctie uit te schakelen, drukt u tweemaal op de STOP-knop.

SPECIFICATIE

Belangrijkste kenmerken

Klasse A versterker
 VU-indicatoren
 Radio FM / DAB+
 Schijven afspelen: CD, CD-R, CD-RW
 Afspelen vanaf de USB-schijven
 Afspelen door Bluetooth
 Afspelen via 3,5 mm / optische / AUX-ingang
 Extern opladen van apparaten
 Afstandsbediening

Specificaties luidsprekers

Impedantie: 4 Ohm
 Vermogen: 75 W
 Subwoofer: 4,5" (115 mm)
 Tweeter 1,2" (30 mm)
 Stekkers: banaan
 Afmetingen: 180 x 315 x 235 mm
 Gewicht: 4,4 kg

Versterker specificaties

FM-frequentiebereik: 87,5 - 108 MHz
 DAB+-frequentiebereik: 174,928 - 239,200 MHz
 Stroomverbruik: 45 W
 Uitgangsvermogen (RMS): 2 x 50 W
 THD: <1% (1 KHz, 1 W)
 USB-poort: 5 V / 1 A
 Bluetooth-versie: 5.0
 Bluetooth-profiel: A2DP
 Bluetooth-bereik: tot 10 m
 Max. Bluetooth-zendvermogen: 4 dBm
 Bluetooth-frequentie: 2402-2480 MHz
 Sockets:
 Ingang voor radioantenne
 Optische ingang
 AUX-ingang
 Audio jack-ingang 3,5 mm

USB (afspelen / opladen)
 Hoofdtelefoon uitgang
 Luidspreker uitgang
 Stroomvoorziening: 230 V~; 50 Hz
 Afmetingen: 245 x 136 x 296 mm
 Gewicht: 6 kg
 Meegeleverd: stroomkabel, optische kabel, RCA-kabel, luidsprekerkabel, radioantenne, afstandsbediening

Lechpol Electronics Leszek Sp.k. verklaart hiermee dat Stereotoren KM1995 conform richtlijn 2014/53/EU is.
 De volledige tekst van de EU-conformiteitsverklaring is beschikbaar op het volgende adres: www.lechpol.pl.



Netherlands
Correcte verwijdering van het product
(afgedankte elektrische en elektronische apparatuur)



De markering op het product of in gerelateerde teksten geeft aan dat het aan het einde van zijn levensduur niet met ander huishoudelijk afval mag worden weggegooid. Om schade aan het milieu en de menselijke gezondheid door ongecontroleerde afvalverwijdering te voorkomen, dient u het product van andere soorten afval te scheiden en op een verantwoorde manier te recyclen om het hergebruik van materiële bronnen als een permanente handelwijze te promoten. Huishoudelijke gebruikers moeten contact opnemen met de winkel waar ze het product hebben gekocht of met de plaatselijke overheid voor informatie over waar en hoe ze dit product, met oog op het milieu, kunnen recyclen. Zakelijke gebruikers moeten contact opnemen met hun leverancier en de voorwaarden van het koopcontract raadplegen. Het product mag niet worden weggegooid met ander consumptie-afval.

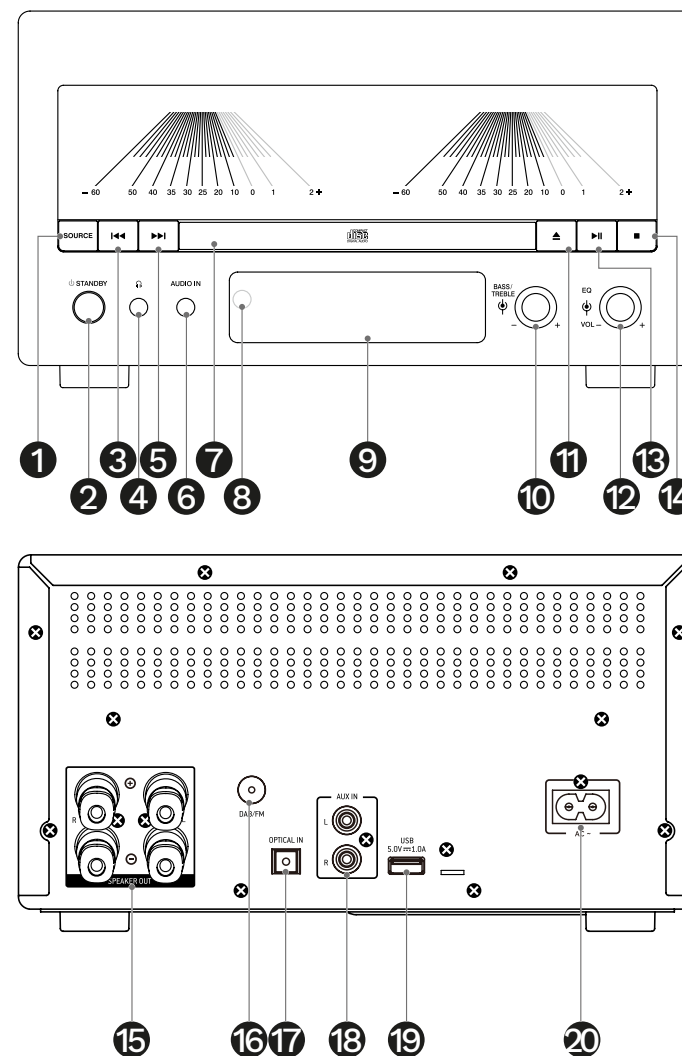
Gemaakt in de VRC voor Lechpol Electronics Leszek Sp.k., ul. Garwolińska 1, 08-400 Miętne.

KWESTIE BEZPIECZEŃSTWA

1. Urządzenie należy umieścić na płaskiej, suchej i stabilnej powierzchni.
2. Nie należy umieszczać na urządzeniu ciężkich przedmiotów.
3. Nie należy wkładać przedmiotów do głośnika.
4. Nie należy umieszczać urządzenia w pobliżu źródeł ciepła, takich jak grzejniki itp. Nie należy umieszczać urządzenia na ruchomych powierzchniach.
5. Urządzenie należy umieścić w miejscu z prawidłową cyrkulacją powietrza. Nie należy zakłócać wentylacji poprzez zakrywanie otworów wentylacyjnych.
6. Urządzenie należy chronić przed wilgocią, wodą oraz innymi płynami. Nie należy używać ani przechowywać urządzenia w zbyt wysokich temperaturach. Urządzenie należy chronić przed bezpośrednim nasłonecznieniem oraz źródłami ciepła.
7. Przed podłączeniem do źródła zasilania, należy sprawdzić zgodność napięcia prądu gniazda sieciowego i urządzenia.
8. Nie należy używać głośników na najwyższym poziomie głośności przez dłuższy czas. Aby uniknąć uszkodzenia słuchu, nie zaleca się używania urządzenia na najwyższym poziomie głośności.
9. Należy natychmiast przerwać używanie głośników w przypadku wystąpienia szumu w uszach, dyskomfortu lub innych reakcji ubocznych.
10. Należy upewnić się, że urządzenie znajduje się z dala od urządzeń elektronicznych, które mogą powodować zakłócenia.
11. Jeśli urządzenie nie jest używane przez dłuższy czas, należy odłączyć je od źródła zasilania.
12. Nie należy obsługiwać urządzenia mokrymi rękami.
13. Zabrania się używać urządzenia, jeśli jest uszkodzone.
14. Zabrania się własnoręcznej naprawy sprzętu. W wypadku uszkodzenia, należy skontaktować się z autoryzowanym punktem serwisowym w celu sprawdzenia/naprawy.
15. Należy ZAWSZE odłączyć urządzenie od źródła zasilania przed czyszczeniem.
16. Urządzenie należy czyścić jedynie za pomocą miękkiej,

lekko wilgotnej ściereczki. Nie należy używać środków chemicznych lub detergentów do czyszczenia tego urządzenia

17. Podczas odłączania kabla zasilającego, należy chwycić za wtyczkę, nigdy za przewód.
18. Kabel zasilający należy chronić przed deptaniem i zginaniem, zwłaszcza przy wtyczce i wyjściu z urządzenia.



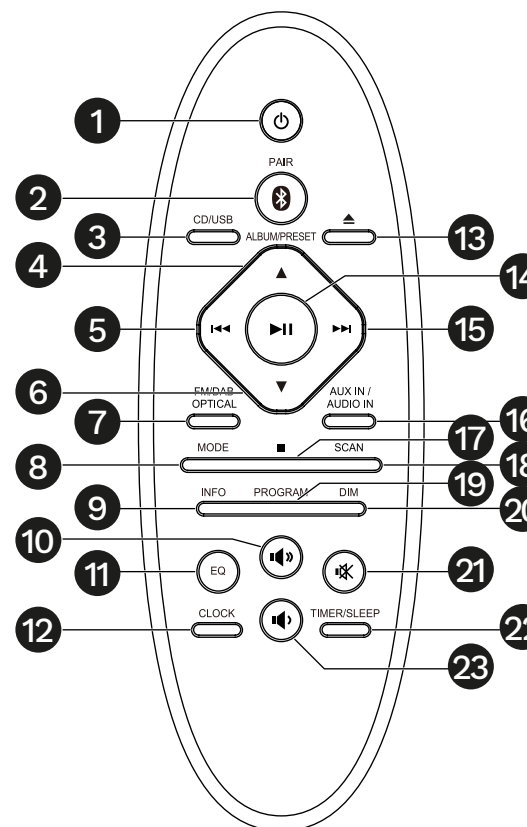
OPIS JEDNOSTKI GŁÓWNEJ

1. Przycisk zmiany trybu
2. Przycisk zasilania
3. Poprzedni utwór
4. Wyjście słuchawkowe
5. Następny utwór
6. Wejście audio (3,5 mm)
7. Stacja dysków CD
8. Odbiornik pilota
9. Wyświetlacz
10. Pokrętło BASS/TREBLE
11. Przycisk wysuwania tacki CD
12. Pokrętło głośności / korektora dźwięków
13. Odtwarzanie / pauza
14. Przycisk STOP
15. Wyjście głośników
16. Gniazdo anteny FM/DAB+
17. Wejście optyczne
18. Wejście AUX
19. Gniazdo USB
20. Gniazdo kabla zasilającego

OPIS PILOTA

1. Przycisk trybu czuwania
2. Przycisk trybu Bluetooth
3. Przycisk trybu USB / CD
4. Następna stacja / album
5. Poprzedni utwór / wstecz
6. Poprzednia stacja / album
7. Przycisk trybu FM / DAB+ / wejścia optycznego
8. Przycisk zmiany trybu mono / stereo
9. Przycisk wyświetlania informacji
10. Przycisk zwiększania głośności
11. Przycisk korektora głośności
12. Przycisk wyświetlania zegara
13. Przycisk wysuwania tacki CD
14. Odtwarzanie / pauza
15. Następny utwór / do przodu
16. Przycisk trybu wejścia 3,5 mm / wejścia AUX
17. Przycisk STOP

18. Przycisk skanowania stacji
19. Przycisk programowania
20. Przycisk zmiany podświetlenia wyświetlacza
21. Przycisk wyciszenia
22. Przycisk budzika / wyłącznika czasowego
23. Przycisk zmniejszenia głośności

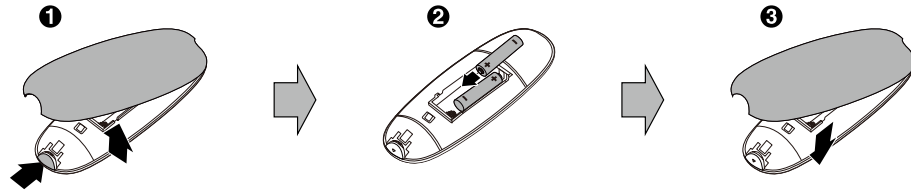


INSTALACJA BATERII

1. Nacisnąć i przytrzymać przycisk otwierania klapy baterii i wysunąć klapy do góry.
2. Włożyć dwie baterie AAA, zgodnie z polaryzacją.
3. Zamknąć klapy baterii.

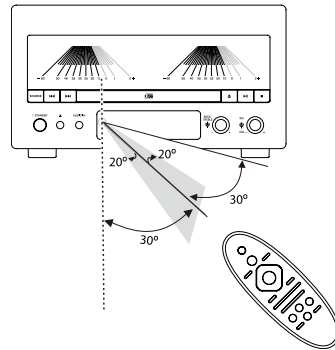
Uwaga:

- Jeśli pilot nie będzie używany przez dłuższy czas, należy wyjąć z niego baterie.
- Nie należy upuszczać lub uderzać pilota.



Zasięg działania pilota

1. Pilot należy skierować w stronę czujnika podczerwieni z przodu urządzenia.
2. Należy upewnić się, że nie ma przeszkód między czujnikiem podczerwieni na urządzeniu i pilotem.

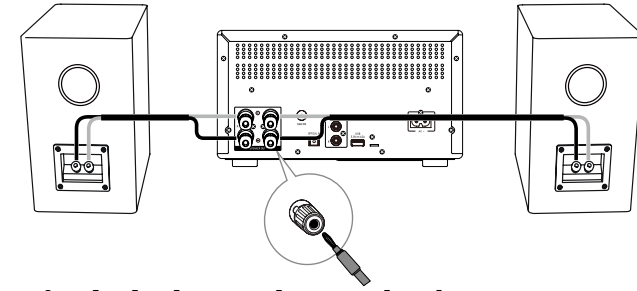


Podłączanie głośników

1. Podłączyć wtyki bananowe do odpowiadających kolorów w głośnikach i w wieży.

LUB

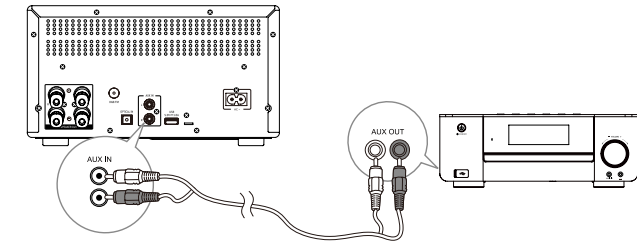
1. Odkręcić lekko nakrętki znajdujące się na gniazdach z tyłu jednostki głównej.
2. Wsunąć do końca nieizolowaną część przewodu. Przewody prawego głośnika należy podłączyć do gniazda „R”, przewody lewego głośnika do gniazda „L”, pamiętając aby przewody podłączone do jednostki centralnej były podłączone do głośników w ten sam sposób.
3. Dokręcić mocno nakrętki gniazd tak, aby włożone przewody nie wypadły.



Podłączanie dodatkowych urządzeń

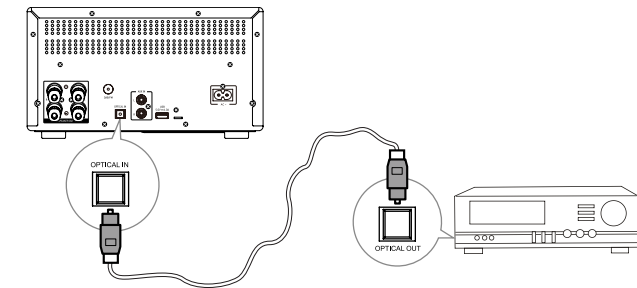
Przy pomocy kabla RCA

Podłączyć lewy i prawy kanał do gniazd AUX IN.



Przy pomocy kabla optycznego

Podłączyć kabel optyczny do gniazda OPTICAL IN.



Przy pomocy kabla 3,5 mm

Podłączyć kabel do gniazda wejścia 3,5 mm.

Podłączanie anteny FM / DAB+

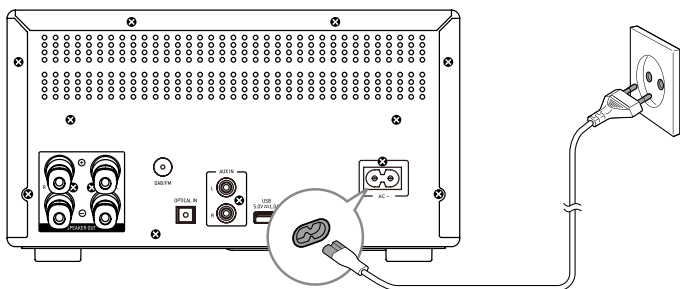
1. Antenę radiową należy podłączyć do gniazda anteny FM znajdującej się z tyłu urządzenia.
2. Jeśli odbiór jest słaby, należy podłączyć antenę zewnętrzną.

Uwaga: by uniknąć szumów, należy umieścić anteny daleko od urządzenia, kabla łączącego i kabla zasilania AC.

Podłączanie zasilania

Uwaga:

- Przed podłączeniem do zasilania sieciowego należy upewnić się, że napięcie zasilania jest zgodne z napięciem znajdującym się na nadruku na spodzie urządzenia.
- Podłączenie tego urządzenia do zasilanie może nastąpić jedynie po podłączeniu wszystkich innych przewodów.



OBSŁUGA

Włącz/wyłącz

Aby włączyć urządzenie należy nacisnąć przycisk zasilania. Urządzenie przejdzie do ostatnio używanego trybu. Aby wyłączyć urządzenie należy nacisnąć ponownie przycisk zasilania.

Uwaga: Po 15 minutach bezczynności urządzenie automatycznie przejdzie do trybu czuwania (z wyjątkiem radia FM / DAB+ i trybu Bluetooth z podłączonym urządzeniem zewnętrznym).

Tryb ECO

Aby włączyć lub wyłączyć tryb ECO, należy nacisnąć i przytrzymać przycisk zasilania (przy wyłączonym urządzeniu) przez 2 sekundy. W trybie ECO godzina nie będzie wyświetlana na wyświetlaczu, a tryb czuwania będzie sygnalizowany czerwoną diodą na przycisku zasilania.

Wyłącznik czasowy

Urządzenie posiada funkcję wyłącznika czasowego, po jej włączeniu, urządzenie automatycznie przejdzie w stan czuwania po wyznaczonym wcześniej czasie.

1. Gdy urządzenie jest włączone, należy nacisnąć przycisk wyłącznika czasowego. Zostanie wyświetlony komunikat o aktywacji wyłącznika czasowego.
2. Naciskać przycisk wyłączenia czasowego, aż do uzyskania żądanego czasu. Po chwili rozpocznie się odliczanie, a na wyświetlaczu pojawi się symbol Zz.
3. Aby wyłączyć funkcję wyłącznika czasowego, należy naciskać przycisk wyłącznika czasowego, aż do wyświetlenia komunikatu „SLEEP OFF”.

Ustawianie zegara

1. W trybie czuwania, naciśnij i przytrzymaj na pilocie przycisk CLOCK, aby włączyć ustawienia zegara.
2. Za pomocą przycisków zmiany utworu należy wybrać

odpowiednią wartość.

3. Aby przejść do następnej opcji należy nacisnąć przycisk CLOCK na pilocie.

Ustawianie jasności wyświetlacza

Nacisnąć przycisk DIM aby wybrać odpowiedni poziom jasności wyświetlacza.

Odtwarzanie z urządzenia Bluetooth

Aby odtwarzać utwory z urządzenia zewnętrznego obsługującego łączność Bluetooth, należy sparować urządzenia przed pierwszym użyciem.

1. Aby połączyć urządzenia należy przejść do trybu Bluetooth przy pomocy przycisku zmiany trybu lub przycisku Bluetooth na pilocie.
2. Włączyć łączność Bluetooth w urządzeniu zewnętrznym.
3. Wyszukać dostępne urządzenie Bluetooth.
4. Wybrać „KM1995” z listy urządzeń do sparowania.
5. Jeśli będzie to konieczne, podać domyślne hasło „0000”.
6. Aby wyczyścić parowania, należy nacisnąć i przytrzymać przycisk Bluetooth na pilocie.

Uwaga:

- Zasięg działania między tym urządzeniem i urządzeniem Bluetooth wynosi do 10 m.
- Producent nie gwarantuje zgodności ze wszystkimi urządzeniami Bluetooth.
- Wszelkie przeszkody między tym urządzeniem i urządzeniem Bluetooth mogą zmniejszyć zasięg łączności.
- Urządzenie nie powinno zostać zlokalizowane w bezpośrednim sąsiedztwie innych urządzeń elektronicznych, gdyż może to powodować zakłócenia.
- Jeśli odległość między urządzeniami będzie większa niż zasięg łączności, nastąpi rozłączenie urządzeń. Aby połączyć urządzenia ponownie, należy umieścić je w zasięgu.

Odtwarzanie z urządzenia zewnętrznego

1. Aby odtwarzać utwory z urządzenia zewnętrznego, należy połączyć urządzenia za pomocą kabla audio, odpowiednio do gniazd AUX IN lub gniazda AUDIO IN.
2. Nacisnąć stosowny przycisk AUDIO IN/AUX IN na pilocie zdalnego sterowania.
3. Rozpocząć odtwarzanie na urządzeniu zewnętrznym.

Radio FM/DAB+

Strojenie stacji radiowych FM / DAB+

1. Aby przejść do trybu radia FM/DAB+, należy nacisnąć przycisk FM/DAB+ na pilocie lub przycisk SOURCE na wzmacniaczu.
2. Nacisnąć i przytrzymać przycisk naprzód / wstecz by rozpocząć automatyczne wyszukiwanie stacji radiowych.
3. Aby wyszukać kolejne stacje należy powtórzyć krok 2. Aby wyszukać stację radiową ręcznie należy kilkakrotnie nacisnąć przycisk następnego / poprzedniego utworu, aż do uzyskania właściwej częstotliwości.

Automatyczne zapisywanie stacji radiowych FM

Pamięć ulubionych stacji radiowych FM może pomieścić maksymalnie 20 stacji. W trybie radia FM należy nacisnąć i przytrzymać przycisk PROGRAM, aby aktywować automatyczne zapisywanie.

- Na ekranie wyświetli się napis AUTO.
- Urządzenie zapisze wszystkie stacje radiowe FM automatycznie według siły sygnału, po czym odtworzy pierwszą zapisaną stację.

Automatyczne zapisywanie stacji radiowych DAB+

Pamięć ulubionych stacji radiowych DAB+ może pomieścić maksymalnie 30 stacji. W trybie radia DAB+ należy nacisnąć i przytrzymać przycisk SCAN, aby aktywować automatyczne zapisywanie.

- Na ekranie wyświetli się napis SCANNING.
- Urządzenie zapisze wszystkie stacje radiowe DAB+

automatycznie według siły sygnału, po czym odtworzy pierwszą zapisaną stację.

Ręczne zapisywanie stacji radiowych

Pamięć ulubionych stacji radiowych może pomieścić maksymalnie 20 stacji.

1. Aby zapisać wybraną stację radiową, należy najpierw wybrać jej częstotliwość.
2. Nacisnąć przycisk PROGRAM by aktywować tryb zapisywania. Na wyświetlaczu zacznie migać symbol PROG. Należy wybrać numer kanału przy pomocy przycisków w górę i w dół. Potwierdzić przyciskiem PROGRAM. Na ekranie wyświetli się numer pod którym została zapisana ta stacja i jej częstotliwość.
3. Aby zapisać kolejne stacje należy powtórzyć kroki 1-2. Uwaga: Aby usunąć stację z listy ulubionych należy nadpisać na niej kolejną stację.

Wybieranie zapisanej stacji radiowej

Aby wybrać poprzednio zapisaną stację należy użyć przycisków w górę i w dół.

Ustawienie trybu MONO i STEREO

Aby przełączyć pomiędzy trybami MONO i STEREO, należy nacisnąć przycisk MODE na pilocie.

Przełączanie aktualnie wyświetlanych informacji

Aby przełączać aktualnie wyświetlane informacje należy naciskać przycisk INFO na pilocie.

Regulacja poziomu głośności i ustawień dźwięku

Regulacja poziomu głośności

W trakcie odtwarzania, należy nacisnąć przycisk VOL+/- na pilocie lub użyć pokrętła regulacji poziomu głośności

na jednostce centralnej, aby zwiększyć / zmniejszyć poziom głośności.

Regulacja basu i sopranu

Nacisnąć pokrętło BASS/TREBLE, aby przejść do trybu regulacji basu lub sopranu. Użyć pokrętła, aby ustawić żadaną wartość.

Wyciszenie dźwięku

W trakcie odtwarzania, należy nacisnąć przycisk wyciszenia, aby wyciszyć / włączyć ponownie dźwięk.

Ustawienia korektora dźwięku

W trakcie odtwarzania, należy nacisnąć pokrętło głośności kilkakrotnie aby wybrać z poniższych: FLAT / POP / JAZZ / ROCK / CLASSIC

Ustawienia budzika

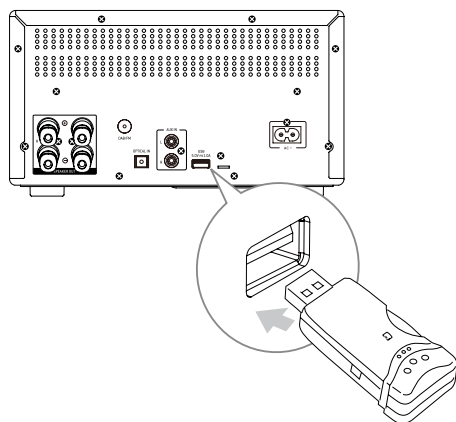
Uwaga: Należy upewnić się, że godzina jest ustawiona prawidłowo.

1. W stanie czuwania, należy nacisnąć i przytrzymać przycisk Timer, aż na ekranie wyświetli się napis TIMER SET.
2. Za pomocą przycisków następny / poprzedni utwór na pilocie lub panelu urządzenia należy wybrać źródło dźwięku i nacisnąć przycisk TIMER.
3. Ustawić godzinę budzika i nacisnąć przycisk TIMER. Ustawić minuty budzika i nacisnąć przycisk TIMER.
4. Ustawić głośność budzika przy pomocy przycisków następny / poprzedni utwór i nacisnąć przycisk TIMER.
5. Budzik został ustawiony i włączony. Włączenie budzika jest sygnalizowane ikoną zegarka na wyświetlaczu. Aby wyłączyć budzik należy nacisnąć przycisk TIMER.

Odtwarzanie z USB

Po podłączeniu urządzeń USB (pamięci flash, czytnika kart pamięci), urządzenie będzie odtwarzać utwory zapisane na zewnętrznym nośniku danych. Aby to zrobić należy:

1. Podłączyć urządzenie USB do portu USB wieży.
2. Przy pomocy przycisku SOURCE, lub CD/USB na pilocie, wybrać tryb odtwarzania USB.
3. Aby rozpocząć odtwarzanie należy nacisnąć przycisk odtwarzania / pauzy na pilocie lub jednostce centralnej.
4. Aby zatrzymać utwór należy nacisnąć przycisk odtwarzania / pauzy lub przycisk STOP na pilocie.
5. Aby zmienić utwór należy nacisnąć przycisk poprzedniego / następnego utworu.
6. Aby zmienić album należy nacisnąć przycisk następny / poprzedni album.



Ładowanie urządzeń zewnętrznych

Kiedy urządzenie jest podłączone do zasilania, port USB może służyć do ładowania urządzeń zewnętrznych. Maksymalne napięcie ładowania wynosi 5 V; 1 A.

PL Odtwarzanie z płyt CD

1. Aby wybrać funkcję CD należy nacisnąć zmiany trybu na jednostce centralnej lub przycisk CD/USB na pilocie. Na wyświetlaczu pojawi się napis "DISC".
2. Należy nacisnąć przycisk wysunięcia tacki ze stacji dysków na pilocie lub jednostce centralnej, następnie położyć na niej płytę i ponownie nacisnąć przycisk wysunięcia tacki.
3. Aby rozpocząć odtwarzanie należy nacisnąć przycisk

4. odtwarzania / pauzy na pilocie lub jednostce centralnej.
4. Aby zatrzymać utwór należy nacisnąć przycisk odtwarzania / pauzy lub przycisk STOP na pilocie.
5. Aby zmienić utwór należy nacisnąć przycisk poprzedniego / następnego utworu.

Programowanie odtwarzania

Urządzenie posiada funkcję odtwarzania wyłącznie wybranych utworów z płyty.

1. Aby zaprogramować odtwarzanie należy nacisnąć przycisk STOP na pilocie.
2. Następnie należy nacisnąć przycisk PROG na pilocie – na ekranie urządzenia wyświetli się napis 001 P-01.
3. Aby wybrać numer utworu należy naciskać przycisk następnego / poprzedniego utworu. Na ekranie pojawi się cyfra odpowiadająca numerowi wybranego utworu.
4. Aby przejść do możliwości zaprogramowania kolejnego utworu należy nacisnąć przycisk PROGRAM. Programować kolejne utwory.
5. Aby rozpocząć odtwarzanie zaprogramowanych utworów należy nacisnąć przycisk odtwarzania / pauzy.
6. Aby wyłączyć funkcję zaprogramowanego odtwarzania należy nacisnąć przycisk STOP dwa razy.

SPECYFIKACJA

Główne cechy

Wzmacniacz klasy A
 Wskaźniki VU
 Radio FM / DAB++
 Odtwarzanie płyt: CD, CD-R, CD-RW
 Odtwarzanie z dysków USB
 Odtwarzanie przez Bluetooth
 Odtwarzanie przez wejście 3,5 mm / optyczne / AUX
 Ładowanie urządzeń zewnętrznych
 Pilot zdalnego sterowania

Specyfikacja głośnika

Impedancja: 4 Ohm
 Moc: 75 W
 Głośnik niskotonowy: 4,5" (115 mm)
 Głośnik wysokotonowy: 1,2" (30 mm)
 Złącze: banan
 Wymiary: 180 x 315 x 235 mm
 Waga: 4,4 kg

Specyfikacja wzmacniacza

Zakres częstotliwości FM: 87,5 - 108 MHz
 Zakres częstotliwości DAB++: 174,928 - 239,200 MHz
 Pobór mocy: 45 W
 Moc wyjściowa (RMS): 2 x 50 W
 THD: <1% (1 KHz, 1 W)
 Port USB: 5 V / 1 A
 Wersja Bluetooth: 5.0
 Profil Bluetooth: A2DP
 Zasięg Bluetooth: do 10 m
 Maks. moc transmisji Bluetooth: 4 dBm
 Częstotliwość Bluetooth: 2402-2480 MHz
 Gniazda:
 Wejście anteny radiowej
 Wejście optyczne
 Wejście AUX
 Wejście audio jack 3,5 mm

USB (odtwarzanie / ładowanie)
 Wyjście słuchawkowe
 Wyjście głośników
 Zasilanie: 230 V~; 50 Hz
 Wymiary: 245 x 136 x 296 mm
 Waga: 6 kg
 W zestawie: kabel zasilający, kabel optyczny, kabel RCA, kabel głośnikowy, antena radiowa, pilot

Lechpol Electronics Leszek Sp.k. niniejszym oświadcza, że wieża stereo KM1995 jest zgodna z dyrektywą 2014/53/UE. Pełny tekst deklaracji zgodności UE jest dostępny pod następującym adresem internetowym: www.lechpol.pl.



Poland Prawidłowe usuwanie produktu (zużyty sprzęt elektryczny i elektroniczny)

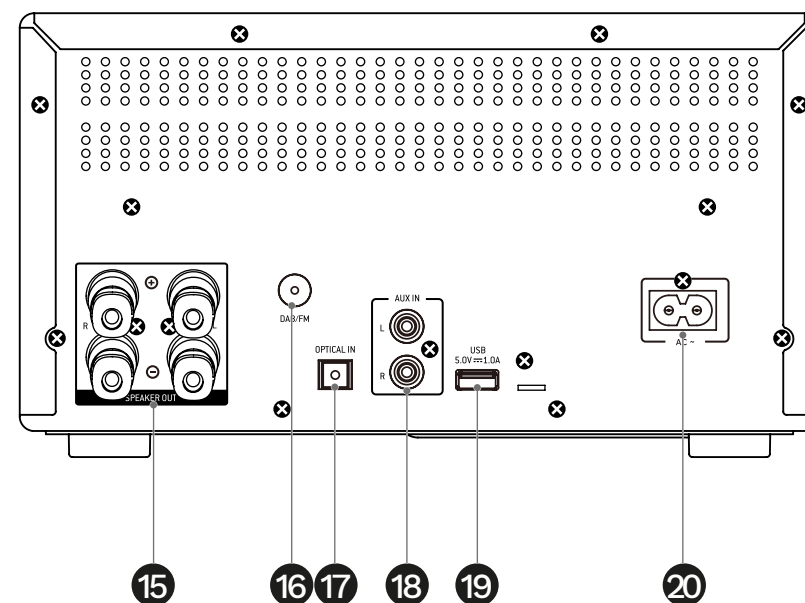
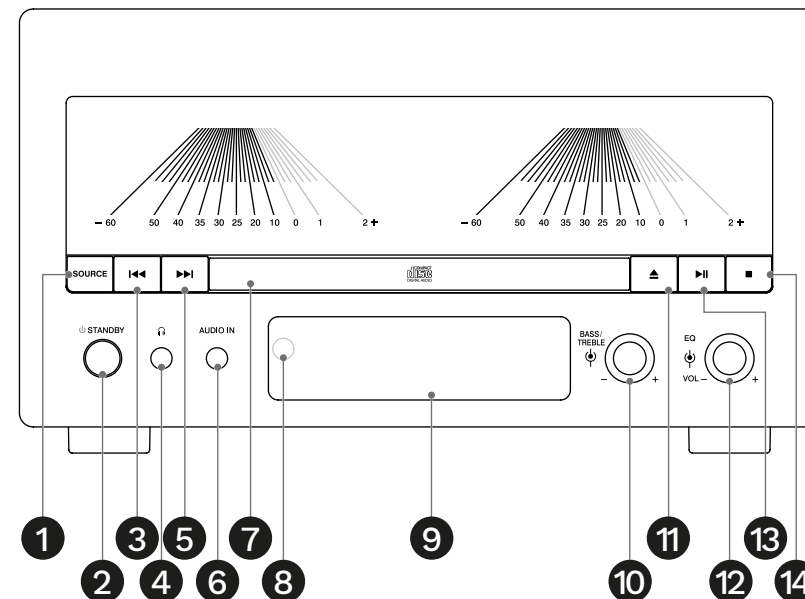


Oznaczenie przekreślonego kosza umieszczone na produkcie lub w odnoszących się do niego tekstach wskazuje, że po upływie okresu użytkowania nie należy usuwać go z innymi odpadami pochodzącymi z gospodarstw domowych. Aby uniknąć szkodliwego wpływu na środowisko naturalne i zdrowie ludzi wskutek niekontrolowanego usuwania odpadów, prosimy o oddzielenie produktu od innego typu odpadów oraz odpowiedzialny recykling w celu promowania ponownego użycia zasobów materialnych, jako stałej praktyki. W celu uzyskania informacji na temat miejsca i sposobu bezpiecznego dla środowiska recyklingu tego produktu użytkownicy w gospodarstwach domowych powinni skontaktować się z punktem sprzedaży detalicznej, w którym dokonali zakupu produktu, lub z organem władz lokalnych. Użytkownicy w firmach powinni skontaktować się ze swoim dostawcą i sprawdzić warunki umowy zakupu. Produktu nie należy usuwać razem z innymi odpadami komunalnymi. Taki sprzęt podlega selektywnej zbiórce i recyklingowi. Zawarte w nim szkodliwe substancje mogą powodować zanieczyszczenie środowiska i stanowić zagrożenie dla życia i zdrowia ludzi.

Wyprodukowano w CHRL dla Lechpol Electronics Leszek Sp.k., ul. Garwolińska 1, 08-400 Miętne.

INSTRUCȚIUNI PRIVIND SIGURANȚA

1. Puneți dispozitivul pe o suprafață plană și stabilă.
2. Nu puneți obiecte grele pe dispozitiv.
3. Nu puneți nimic în interiorul difuzoarelor.
4. Nu puneți dispozitivul în apropierea surselor de căldură, cum ar fi calorifere, etc. Nu puneți dispozitivul pe suprafețe instabile.
5. Puneți dispozitivul într-un loc bine ventilat. Nu obstrucționați ventilația prin acoperirea orificiilor de ventilație.
6. Feriți acest dispozitiv de umiditate, apă și alte lichide. Evitați utilizarea/depozitarea acestuia la temperaturi extreme. Nu-l expuneți la lumina directă a soarelui și la alte surse de căldură.
7. Înainte de a conecta dispozitivul la priză, asigurați-vă că tensiunea indicată pe aparat corespunde tensiunii de la priză.
8. Meșinați volumul la un nivel rezonabil pe toată durata utilizării difuzorului. Pentru a preveni deteriorarea auzului, nu ridicați prea mult volumul.
9. Dacă aveți tinitus, disconfort sau alte comportamente îngrijorătoare, opriți imediat utilizarea dispozitivului.
10. Asigurați-vă că dispozitivul este plasat departe de dispozitive electrice care generează interferențe.
11. Deconectați aparatul de la priză dacă acesta nu va fi folosit o perioadă mai lungă de timp.
12. Nu manipulați dispozitivul cu mâinile ude.
13. Nu utilizați acest dispozitiv dacă este deteriorat.
14. Nu încercați să reparați singur produsul. În caz de deteriorare, contactați un service autorizat pentru verificare sau reparații.
15. Deconectați întotdeauna aparatul de la sursa de alimentare înainte de curățare.
16. Curățați dispozitivul cu un material textil moale, ușor umezit. Nu utilizați agenți chimici pentru a curăța dispozitivul.
17. Când deconectați aparatul de la sursa de alimentare, prindeți și trageți de ștecher, nu de cablu.
18. Nu îndoiți cablul de alimentare și feriți-l de deteriorări, în special în apropierea mufei.



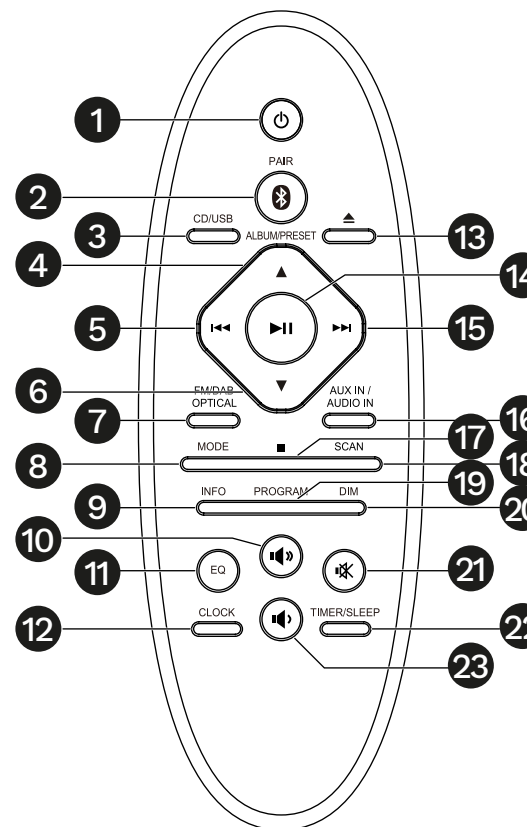
DESCRIERE UNITATE PRINCIPALĂ

1. Buton mod
2. Buton alimentare
3. Buton melodia anterioară
4. Mufă jack pentru căști
5. Buton melodia următoare
6. Intrare audio (3,5 mm)
7. Drive CD
8. Receptor telecomandă
9. Afișaj
10. Buton BASS/TREBLE
11. Buton de evacuare a tăviței pentru CD
12. Buton egalizator / volum
13. Buton redare / pauză
14. Buton STOP
15. Intrare difuzoare
16. Mufă antenă FM/DAB
17. Intrare optică
18. Intrare AUX
19. Mufă USB
20. Mufă cablu de alimentare

DESCREIRE TELECOMANDĂ

1. Buton standby
2. Buton mod Bluetooth
3. Buton mod USB/CD
4. Postul/albumul următor
5. Melodia anterioară/ înapoi
6. Postul/albumul anterior
7. Buton mod intrare FM/DAB/optică
8. Buton mod mono/stereo
9. Buton info
10. Buton creștere volum
11. Buton egalizator
12. Buton afișare ceas
13. Buton de evacuare a tăviței pentru CD
14. Buton redare/pauză
15. Melodia următoare/înainte
16. Buton AUX IN / AUDIO IN
17. Buton STOP
18. Buton scanare posturi

19. Buton program
20. Buton dim afișaj
21. Buton mute
22. Buton alarmă/temporizator
23. Buton reducere volum



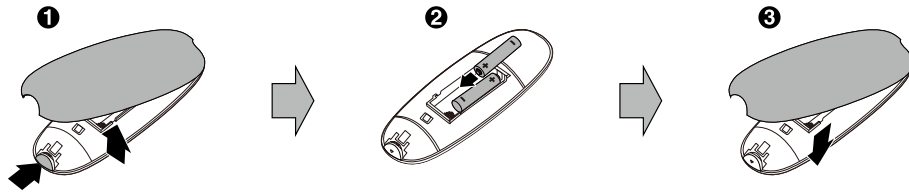
INSTALAREA BATERIILOR

1. Apăsați și țineți apăsat butonul de deschidere și glisați capacul bateriei în sus.
2. Introduceți două baterii tip AAA, respectând polaritatea corectă.
3. Închideți capacul compartimentului pentru baterii.

Atenție:

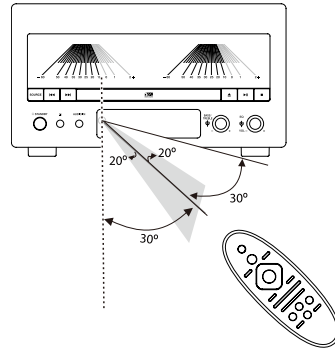
- Scoateți bateriile dacă telecomanda nu va fi folosită pentru o perioadă mai lungă de timp.

- Nu scăpați și nu loviți telecomanda.



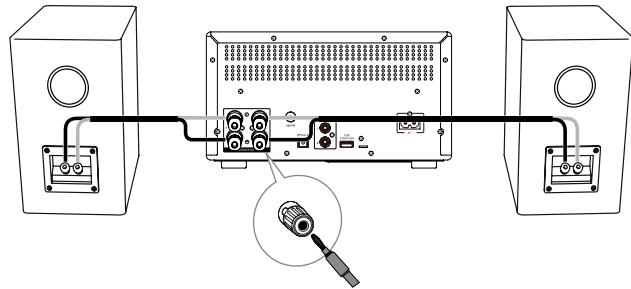
Raza de acțiune a telecomenzii

1. Îndreptați telecomanda către senzorul IR din partea din față a unității.
2. Asigurați-vă că nu există niciun obstacol între senzorul IR al unității și telecomandă.



Conectarea difuzoarelor

1. Conectați mufele tip banană la culorile corespunzătoare în difuzor și în unitate.



SAU

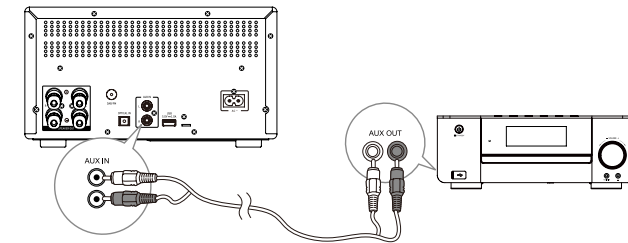
1. Deșurubați ușor piulițele de pe mufele din spatele unității principale.
2. Introduceți complet partea dezizolată a firului. Cablurile difuzoarelor din dreapta trebuie conectate la mufa "R", cablurile difuzoarelor din stânga la mufa "L", asigurându-vă că cablurile conectate la unitatea centrală sunt conectate la difuzoare în același mod

- (mufa roșie de pe unitatea principală la mufa roșie de pe difuzor, iar cea neagră, la fel ca cea roșie).
3. Strângeți ferm piulițele mufei, astfel încât firele introduse să nu cadă.

Conectarea dispozitivelor externe

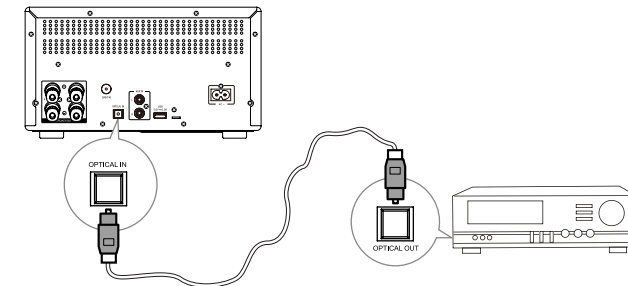
Cu cablu RCA

Conectați canalul stâng și drept la mufa AUX IN.



Cu cablu optic

Conectați cablul optic la mufa OPTICAL IN.



Cu cablu audio 3,5 mm

Conectați cablul la intrarea audio de 3,5mm.

Conectarea antenei FM / DAB

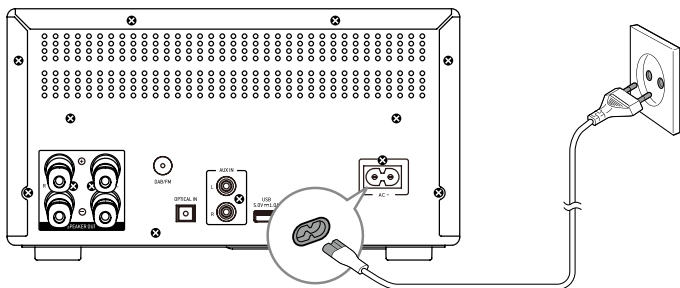
1. Conectați antena FM la mufa radio FM din spatele unității.
2. Dacă conexiunea este slabă, conectați antena exterioară.

Atenție: Pentru a evita zgomotul, țineți antenele departe de sistem, cablul de conectare și cablul de alimentare AC.

Conectarea la sursa de alimentare

Atenție:

- Asigurați-vă că tensiunea de alimentare corespunde tensiunii imprimate pe spatele sau pe partea inferioară a unității.
- Înainte de a conecta cablul de alimentare AC, asigurați-vă că ați finalizat toate celelalte conexiuni.



FUNȚIONARE

Pornire/oprire

Pentru a porni dispozitivul, apăsați butonul de pornire. Dispozitivul va reveni la ultima sursă selectată. Pentru a opri dispozitivul, apăsați din nou butonul de pornire. Atenție: după 15 minute de inactivitate, dispozitivul va trece automat în modul de economisire a energiei (în afară de radio FM / DAB și modul Bluetooth cu dispozitiv extern conectat).

Modul ECO

Pentru a activa sau dezactiva modul ECO, apăsați și țineți apăsat butonul de pornire (în timp ce dispozitivul este în modul de așteptare) timp de 2 secunde. În modul ECO, ceasul nu va fi afișat, iar modul de așteptare va fi indicat cu LED-ul roșu de pe butonul de pornire.

Setaretemporizator oprire

Aparatul este echipat cu un temporizator de oprire. După ce funcția este activată, dispozitivul va trece automat în modul de așteptare după ora stabilită.

1. Când dispozitivul este pornit, apăsați butonul temporizatorului. Pe ecran va fi afișat un mesaj despre activarea funcției temporizator.
2. Continuați să apăsați butonul temporizator, până când obțineți timpul dorit. După un moment, numărătoarea inversă va începe și va fi afișată pictograma Zz pe ecran.
3. Pentru a opri temporizatorul, apăsați în continuare butonul temporizator până când pe ecran apare mesajul "SLEEP OFF".

Setarea ceasului

1. În modul de așteptare, apăsați și țineți apăsat butonul CLOCK pentru a începe setarea ceasului.
2. Utilizați butoanele de schimbare a melodiei pentru a selecta valoarea dorită.
3. Apăsați butonul CLOCK de pe telecomandă pentru a trece la următoarea opțiune.

Reglarea luminozității afișajului

În modul de așteptare, apăsați butonul DIM pentru a selecta nivelul de luminozitate.

Redare de pe dispozitivul Bluetooth

Pentru a vă conecta dispozitivul Bluetooth la unitate, trebuie să asociați dispozitivul la unitate.

1. Pentru a conecta dispozitivele, accesați modul Bluetooth apăsând butonul SOURCE sau butonul Bluetooth de pe telecomandă.
2. Activați funcția Bluetooth a dispozitivului dumneavoastră.
3. Căutați alte dispozitive Bluetooth cu dispozitivul dumneavoastră.
4. Selectați "KM1995" din listă.
5. Introduceți parola implicită "0000" dacă este necesar.
6. Pentru a șterge asocierile, apăsați și țineți apăsat butonul Bluetooth de pe telecomandă.

Atenție:

- Raza de operare dintre această unitate și un dispozitiv Bluetooth este de aproximativ 10 m.
- Nu este garantată compatibilitatea cu orice dispozitiv Bluetooth.
- Orice obstacol între această unitate și un dispozitiv Bluetooth poate reduce raza de operare.
- Țineți această unitate departe de orice alt dispozitiv care poate cauza interferențe.
- Dacă distanța dintre dispozitive depășește domeniul de comunicare, dispozitivele vor fi deconectate. Pentru a reconecta dispozitivele, plasați-le în raza de acțiune.

Redare de pe un dispozitiv extern

1. Pentru a reda piese de pe un dispozitiv extern, conectați dispozitivul la unitatea principală cu un cablu audio la mufa AUX IN sau AUDIO IN.
2. Apăsați butonul AUDIO IN/AUX IN corespunzător pentru a selecta intrarea audio.
3. Începeți redarea pe dispozitivul extern.

Radio FM / DAB+

Reglarea posturilor FM / DAB

1. Apăsați butonul FM/DAB de pe telecomandă sau apăsați butonul SOURCE de pe dispozitiv pentru a trece la modul radio.
2. Țineți apăsat butonul înainte/înapoi de pe panoul frontal (sau de pe telecomandă), radioul se reglează automat la un prim post.
3. Repetați pasul 2 pentru a regla mai multe posturi. Pentru a regla manual un post, apăsați în mod repetat butonul următor/anterior până când găsiți frecvența dorită.

Salvarea automată a posturilor FM

Puteți programa maximum 20 de posturi de radio presetate. În modul radio FM, apăsați și mențineți apăsat butonul PROGRAM pentru a activa salvarea automată a postului.

- [AUTO] este afișat pentru scurt timp.
- Toate posturile disponibile sunt programate în ordinea puterii recepției benzii de undă.

Salvarea automată a posturilor DAB

Puteți programa maximum 20 de posturi radio DAB presetate. În modul radio DAB, apăsați și mențineți apăsat butonul SCAN pentru a activa salvarea automată a postului.

- Pe ecran va fi afișat mesajul SCANNING.
- Unitatea va salva automat fiecare post DAB găsit, în funcție de puterea semnalului, și va reda primul post salvat.

Programați manual posturile de radio

Puteți programa maximum 20 de posturi de radio presetate.

1. Reglați un post de radio.
2. Apăsați butonul PROGRAM pentru a activa modul de salvare. Mesajul PROG va pâlpâi pe afișaj. Selectați numărul presetat cu butoanele sus și jos. Confirmați cu

butonul PROGRAM. Sunt afișate numărul prestat și frecvența postului prestat.

3. Repetați pașii anteriori pentru a programa alte posturi. Notă: Pentru a suprascrive un post programat, stocați un alt post în locul său.

Reglați un post de radio prestat

Pentru a regla un post de radio prestat, apăsați butonul sus sau jos.

Mod MONO/STEREO

Pentru a comuta între modurile MONO și STEREO, apăsați butonul MODE de pe telecomandă.

Afișarea informațiilor pe afișaj

Pentru a afișa și a parcurge informațiile de pe afișaj, apăsați butonul INFO.

Reglați nivelul volumului și efectul sonor

Reglați nivelul volumului

În timpul redării, apăsați butonul VOL+/- de pe telecomandă când utilizați butonul de reglare a volumului de pe unitatea principală pentru a crește/scădea nivelul volumului.

Reglarea basului și a înaltelor

Apăsați butonul BASS/TREBLE pentru a accesa meniul de reglare. Folosiți butonul pentru a regla basul sau înaltele.

RO

Buton mute

În timpul redării, apăsați butonul MUTE pentru a activa sau dezactiva sunetul.

Setări egalizator

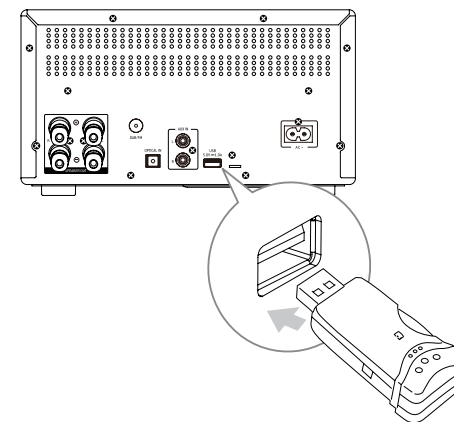
În timpul redării, apăsați butonul de volum de câteva ori pentru a selecta una dintre setările egalizatorului: FLAT / POP / JAZZ / ROCK / CLASSIC

Setare alarmă temporizator

Notă: Asigurați-vă că ați setat corect ora.

1. În modul de așteptare, apăsați și mențineți apăsat butonul TIMER, până când [TIMER SET] se derulează pe afișaj.
2. Folosiți butoanele următor și precedent pentru a selecta sursa de sunet și apăsați butonul TIMER.
3. Setati ora temporizatorului și apăsați butonul TIMER. Setati minutele temporizatorului și apăsați butonul TIMER.
4. Temporizatorul a fost setat și activat. Când temporizatorul este activat, pictograma ceasului este afișată pe afișaj. Pentru a dezactiva temporizatorul, apăsați butonul TIMER.

Redarea de pe USB



După conectarea dispozitivului USB (unitate flash, cititor de carduri), dispozitivul va reda melodiile salvate pe această unitate USB. Pentru a face acest lucru:

1. Conectați dispozitivul USB la mufa USB din spatele unității principale.
2. Apăsați butonul sursă sau butonul CD/USB de pe telecomandă pentru a trece la modul de redare USB.

RO

3. Pentru a începe redarea, apăsați butonul de redare de pe unitatea principală sau de pe telecomandă.
4. Pentru a opri redarea, apăsați butonul de oprire de pe unitatea principală sau de pe telecomandă.
5. Pentru a schimba melodiile, utilizați butoanele melodiei următoare/anterioare.
6. Pentru a schimba albumul, utilizați butoanele de schimbare a albumului.

Încărcarea dispozitivelor externe

Când dispozitivul este conectat la alimentare, portul USB poate fi folosit pentru a încărca dispozitive externe. Tensiunea maximă de intrare este de 5 V / 1 A.

Redarea CD-urilor

1. Apăsați butonul SOURCE de pe unitatea principală sau apăsați butonul CD/USB de pe telecomandă. Mesajul „DISC” va apărea pe afișaj.
2. Apăsați butonul de ejectare a discului de pe unitatea principală sau de pe telecomandă, așezați CD-ul pe tavă și apăsați din nou butonul de ejectare a discului.
3. Pentru a începe redarea, apăsați butonul de redare de pe unitatea principală sau de pe telecomandă.
4. Pentru a opri redarea, apăsați butonul de oprire de pe unitatea principală sau de pe telecomandă.
5. Pentru a schimba melodiile, utilizați butoanele melodiei următoare/anterioare.

Programarea redării

Acest dispozitiv vine cu o funcție de redare doar a pieselor selectate de pe CD.

1. Pentru a începe programarea, apăsați butonul STOP de pe telecomandă/unitatea principală.
2. Apăsați butonul PROGRAM de pe telecomandă - afișajul va afișa 001 P-01.
3. Pentru a selecta un număr de piesă, apăsați butoanele următor/anterior. Numărul piesei va fi afișat pe afișaj.
4. Pentru a confirma piesa și a selecta piesa următoare,

- apăsați butonul PROGRAM. Continuați să programați piesele.
5. Pentru a începe redarea pieselor programate, apăsați butonul de redare.
6. Pentru a opri redarea pieselor programate și a reveni la redarea normală, apăsați butonul STOP de două ori.

SPECIFICATII

Caracteristici principale

Amplificator clasa A
 VU-metre
 Radio FM / DAB+
 Redare discuri: CD, CD-R, CD-RW
 Redare de pe unitate USB
 Redare prin Bluetooth
 Redare de la intrări: jack 3,5 mm, optică, AUX
 Încărcarea dispozitivelor externe
 Telecomandă

Specificații difuzor

Impedanță: 4 Ohm
 Putere: 75 W
 Dimensiune woofer: 4,5" (115 mm)
 Dimensiune tweeter: 1,2" (30 mm)
 Mufă: banană
 Dimensiuni: 180 x 315 x 235 mm
 Greutate: 4,4 kg

Specificații amplificator

Interval de frecvență FM: 87,5 - 108 MHz
 Interval de frecvență DAB+: 174,928 - 239,200 MHz
 Putere consumată: 45 W
 Putere de ieșire (RMS): 2 x 50 W
 THD: <1% (1 KHz, 1 W)
 Port USB: 5 V / 1 A
 Versiune Bluetooth: 5.0
 Profile Bluetooth: A2DP
 Rază de acțiune Bluetooth: până la 10 m

Putere max. de transmisie Bluetooth: 4 dBm

Frecvență Bluetooth: 2402-2480 MHz

Mufe:

Intrare antenă radio

Intrare optică

Intrare AUX

Intrare jack 3,5 mm

USB (redare / încărcare)

leşire căşti

leşire difuzoare

Alimentare: 230 V~; 50 Hz

Dimensiuni: 245 x 136 x 296 mm

Greutate: 6 kg

Setul include: cablu de alimentare, cablu optic, cablu RCA, cabluri difuzoare, antenă radio, telecomandă

Compania Lechpol Electronics Leszek Sp.k. declară prin prezenta că Sistem stereo HiFi KM1995 este în conformitate cu Directiva 2014/53/UE. Textul integral al Declarației de Conformitate UE este disponibil la următoarea adresă: www.lechpol.pl.



Romania
Reciclarea corectă a acestui produs
(reziduuri provenind din aparatură electrică și electronică)

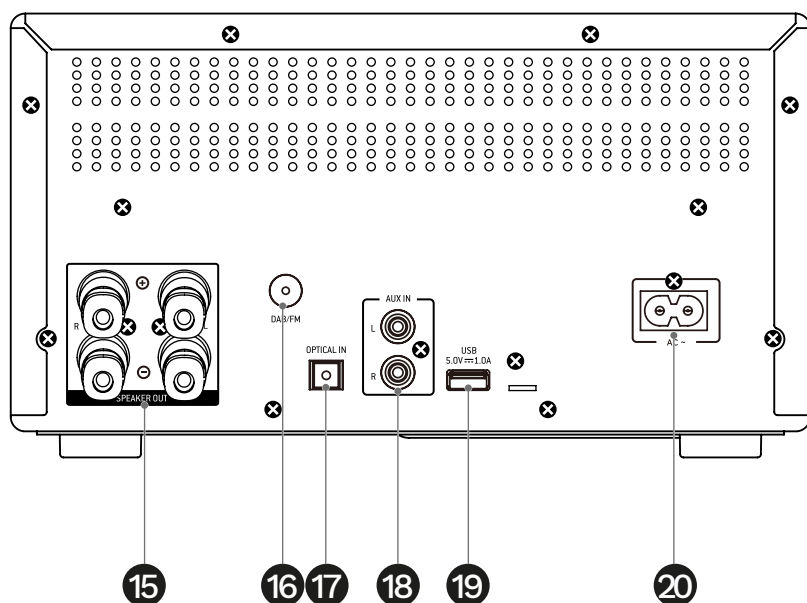
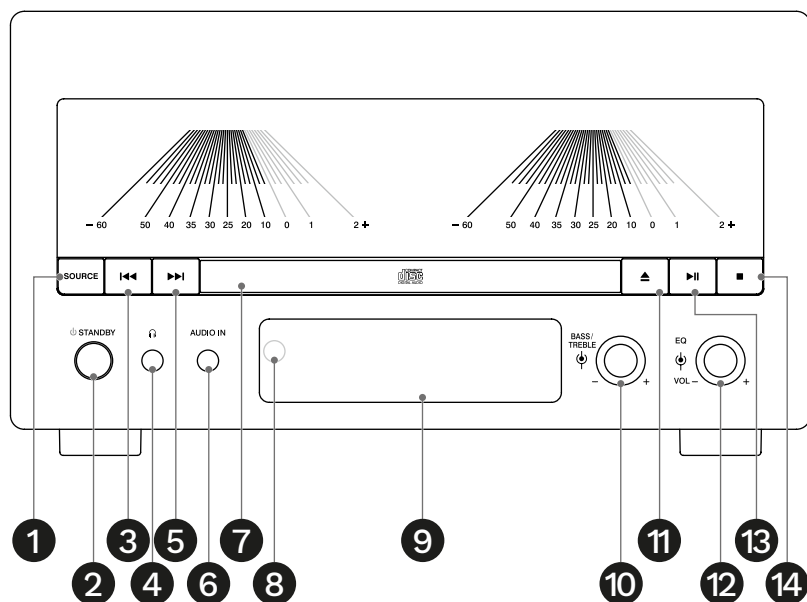


Marcajale de pe acest produs sau menționate în instrucțiunile sale de folosire indică faptul că produsul nu trebuie aruncat împreună cu alte reziduuri din gospodărie atunci când nu mai este în stare de funcționare. Pentru a preveni posibile efecte dăunătoare asupra mediului înconjurător sau a sănătății oamenilor datorate evacuării necontrolate a reziduurilor, vă rugăm să separați acest produs de alte tipuri de reziduuri și să-l reciclați în mod responsabil pentru a promova refolosirea resurselor materiale. Utilizatorii casnici sunt rugați să ia legătura fie cu distribuitorul de la care au achiziționat acest produs, fie cu autoritățile locale, pentru a primi informații cu privire la locul și modul în care pot depozita acest produs în vederea reciclării sale ecologice. Utilizatorii instituționali sunt rugați să ia legătura cu furnizorul și să verifice condițiile stipulate în contractul de vânzare. Acest produs nu trebuie amestecat cu alte reziduuri de natură comercială.

Distribuit de Lechpol Electronic SRL, Republicii nr. 5, Resita, CS, ROMANIA.

BEZPEČNOSTNÉ PREDPISY

1. Zariadenie umiestnite na rovný, suchý a stabilný povrch.
2. Na zariadenie neumiestňujte ťažké predmety.
3. Do reproduktora nekladajte žiadne predmety.
4. Zariadenie neumiestňujte v blízkosti zdrojov tepla, ako sú ohrievače a iné. Neumiestňujte zariadenie na pohyblivé povrchy.
5. Zariadenie by malo byť umiestnené na mieste so správnou cirkuláciou vzduchu. Nebráňte prirodzenej ventilácii zakrytím ventilačných otvorov.
6. Chráňte zariadenie pred vlhkosťou, vodou a inými kvapalinami. Zariadenie nepoužívajte ani neskladujte pri príliš vysokých teplotách. Chráňte ho pred priamym slnečným žiarením a zdrojmi tepla.
7. Pred pripojením k zdroju napájania skontrolujte, či sa napätie uvedené na štítku zariadenia zhoduje s napätím vašej elektrickej siete.
8. Nepoužívajte reproduktory dlhodobo na najvyššej hlasitosti. Aby ste predišli poškodeniu sluchu, neodporúča sa používať zariadenie na najvyššej hlasitosti.
9. Ak pocítite pískanie, šum v ušiach, budete sa cítiť nekomfortne alebo sa vyskytnú iné vedľajšie reakcie, okamžite prestaňte zariadenie používať.
10. Uistite sa, že sa zariadenie nachádza mimo elektronických zariadení, ktoré môžu spôsobovať rušenie.
11. Ak zariadenie dlhší čas nepoužívate, odpojte ho od zdroja napájania.
12. Neobsluhujte zariadenie mokrymi rukami.
13. Je zakázané zariadenie používať, ak je poškodené.
14. Je zakázané zariadenie svojpomocne opravovať. V prípade poškodenia kontaktujte autorizované servisné stredisko, kde vám zariadenie skontrolujú / opravia.
15. Pred čistením VŽDY odpojte spotrebič od zdroja napájania.
16. Zariadenie čistite iba mäkkou, mierne navlhčenou handričkou. Na čistenie tohto zariadenia nepoužívajte chemikálie ani čistiace prostriedky.
17. Pri odpájaní napájacieho kábla uchopte za zástrčku, nikdy nie za kábel.
18. Chráňte napájací kábel pred zašľapnutím a zalomením, najmä pri zástrčke a výstupe zo zariadenia.



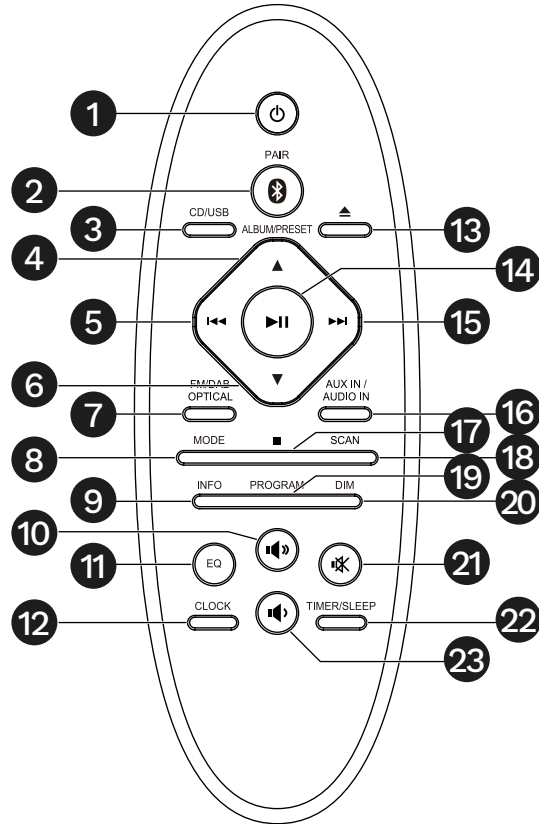
POPIS HLAVNEJ JEDNOTKY

1. Tlačidlo zmeny režimu
2. Tlačidlo napájania
3. Predchádzajúca skladba
4. Slúchadlový výstup
5. Nasledujúca skladba
6. Vstup audio (3,5 mm)
7. CD mechanika
8. Prijímač diaľkového ovládača
9. Displej
10. Regulátor BASS/TREBLE
11. Tlačidlo vysunutia CD mechaniky
12. Regulátor hlasitosti / ekvalizéra
13. Prehrávanie / pauza
14. Tlačidlo STOP
15. Výstup reproduktorov
16. Anténa zásuvka FM/DAB
17. Optický vstup
18. Vstup AUX
19. Zásuvka USB
20. Zásuvka napájacieho kábla

POPIS DIAL'KOVÉHO OVLÁDAČA

1. Tlačidlo pohotovostného režimu
2. Tlačidlo režimu Bluetooth
3. Tlačidlo režimu USB / CD
4. Nasledujúca stanica / album
5. Predchádzajúca skladba / späť
6. Predchádzajúca stanica / album
7. Tlačidlo režimu FM / DAB / Optického vstupu
8. Tlačidlo zmeny režimu mono / stereo
9. Tlačidlo zobrazenia informácií
10. Tlačidlo zvýšenia hlasitosti
11. Tlačidlo ekvalizéra
12. Tlačidlo zobrazenia hodín
13. Tlačidlo vysunutia CD mechaniky
14. Prehrávanie / pauza
15. Nasledujúca skladba / vpred
16. Tlačidlo režimu vstupu 3,5 mm / vstupu AUX
17. Tlačidlo STOP
18. Tlačidlo prehľadávania staníc

- 19. Tlačidlo programovania
- 20. Tlačidlo zmeny podsvietenia displeja
- 21. Tlačidlo stlmenia zvuku
- 22. Tlačidlo budíka / časovača
- 23. Tlačidlo zníženia hlasitosti



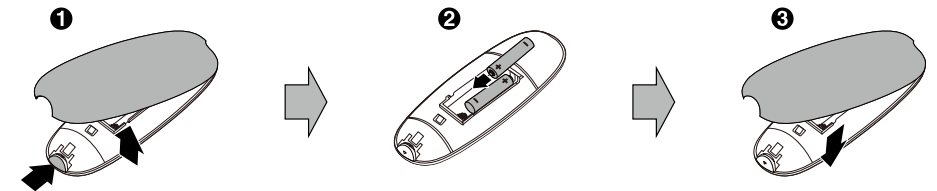
INŠTALÁCIA BATÉRIÍ

1. Stlačte a vpodržte tlačidlo uvoľnenia krytu batérie a vysuňte kryt nahor.
2. Vložte dve AAA batérie podľa vyznačenej polarity.
3. Zatvorte kryt batérií.

Upozornenie:

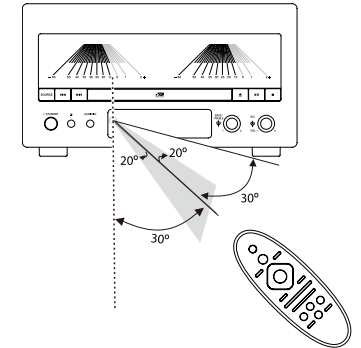
- Ak diaľkový ovládač nebudete dlhší čas používať, vyberte z vneho batérie.

- Nevystavujte ovládač silným otrasom a vpádom na zem.



Dosah diaľkového ovládača

1. Nasmerujte diaľkový ovládač na infračervený prijímač signálu, nachádzajúci sa na prednej strane zariadenia.
2. Uistite sa, že medzi infračerveným snímačom na zariadení a diaľkovým ovládačom nie sú žiadne prekážky.

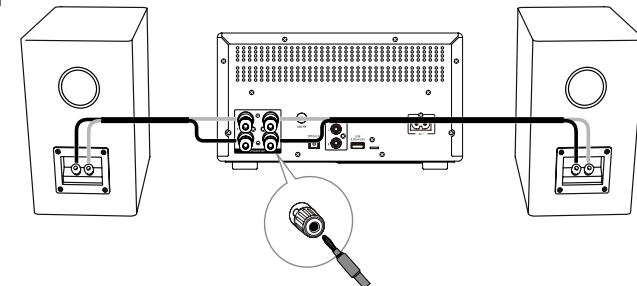


Pripojenie

1. Pripojte banánkové konektory k vzodpovedajúcim farbám na reproduktoroch a vaudio systému.

ALEBO

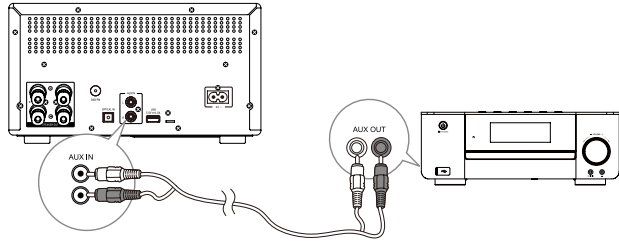
1. Mierne odskrutkujte matice repro terminálu, nachádzajúce sa v zadnej časti hlavnej jednotky.
2. Zasuňte celú neizolovanú časť kábla. Káble pravého reproduktora zapojte do terminálu „R“, káble ľavého reproduktora do terminálu „L, pričom dbajte na to, aby boli káble pripojené k vhlavnej jednotke pripojené rovnakým spôsobom aj k reproduktorom.
3. Matice pevne utiahnite, aby káble z vterminálu nevypadli.



Pripojenie ďalších zariadení

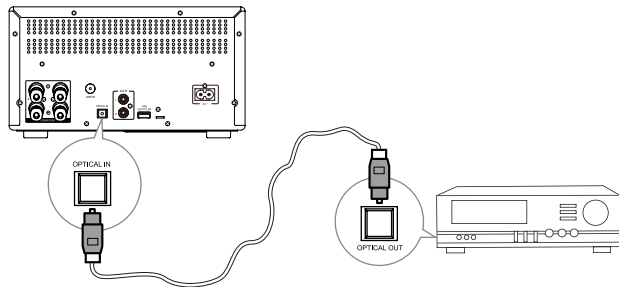
Pomocou kábla RCA

Pripojte ľavý a pravý kanál do zásuvky AUX IN.



Pomocou optického kábla

Pripojte optický kábel do zásuvky OPTICAL IN.



Pomocou kábla jack 3,5 mm

Pripojte kábel jack do zásuvky 3,5 mm.

Pripojenie antény FM / DAB+

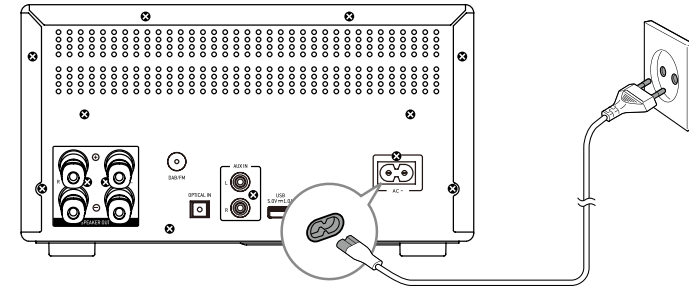
1. Pripojte rádiovú anténu do zásuvky FM nachádzajúcej sa v zadnej časti zariadenia.
2. Ak je príjem slabý, pripojte externú anténu.

Poznámka: aby ste predišli rušeniu a všumu, umiestnite anténu ďalej od zariadenia, prepájacieho a vnapájacieho AC kábla.

Pripojenie napájania

Pozor:

- Pred pripojením k zdroju napájania skontrolujte, či sa napätie uvedené na štítku zariadenia zhoduje s vnapätím vašej elektrickej siete.
- Pripojenie zariadenia k vnapájaniu vykonajte až po pripojení všetkých ostatných káblov.



OBSLUHA

Zapnutie/vypnutie

Ak chcete zariadenie zapnúť, stlačte tlačidlo napájania. Zariadenie prejde do naposledy použitého režimu. Pre vypnutie zariadenia stlačte tlačidlo napájania.

Poznámka: Po 15 minútach nečinnosti sa zariadenie automaticky prepne do pohotovostného režimu (okrem rádia FM / DAB a režimu Bluetooth s pripojeným externým zariadením).

Režim ECO

Ak chcete aktivovať alebo deaktivovať režim ECO, stlačte a vpodržte tlačidlo napájania (pri vypnutom zariadení) na 2 sekundy. V režime ECO sa na displeji nezobrazuje čas a v pohotovostný režim bude indikovaný červenou LED na tlačidle napájania.

Časovač

Zariadenie je vybavené funkciou časovača, kde sa po jej zapnutí zariadenie po vopred stanovenom čase automaticky prepne do pohotovostného režimu.

1. Ak je zariadenie zapnuté, stlačte tlačidlo časovača. Zobrazí sa správa o vaktivácii časovača.
2. Stláčajte tlačidlo časovača vypnutia, kým nedosiahnete požadovaný čas. Po chvíli sa spustí odpočítavanie a vna displeji sa zobrazí symbol Zz.
3. Ak chcete deaktivovať funkciu časovača vypnutia, opakovane stláčajte tlačidlo časovača vypnutia, kým sa na displeji nezobrazí „SLEEP OFF”.

Nastavenie hodín

1. V pohotovostnom režime stlačte a vpodržte na diaľkovom ovládači tlačidlo CLOCK a vprejdite do nastavení hodín.
2. Pomocou tlačidiel na zmenu skladby vyberte požadovanú hodnotu.
3. Ak chcete prejsť na ďalšiu možnosť, stlačte tlačidlo CLOCK na diaľkovom ovládači.

Nastavenie jasu displeja

V v pohotovostnom režime opakovaným stláčaním tlačidla DIM vyberte požadovanú úroveň jasu.

Prehrávanie z Bluetooth zariadenia

Ak chcete prehrávať skladby z vexterného zariadenia kompatibilného s Bluetooth, musíte zariadenia pred prvým použitím spárovať.

1. Pre spárovanie zariadenia prejdite do režimu Bluetooth pomocou tlačidla režimu alebo tlačidla Bluetooth na ovládači.
2. Zapnite pripojenie Bluetooth na externom zariadení.
3. Vyhľadajte dostupné zariadenia Bluetooth.
4. Vyberte „KM1995” zo zoznamu zariadení na spárovanie.
5. V prípade potreby zadajte predvolené heslo „0000”.
6. Ak chcete zrušiť párovanie, stlačte a vpodržte tlačidlo Bluetooth na diaľkovom ovládači.

Upozornenie:

- Prevádzkový dosah medzi týmto zariadením a vzariadením Bluetooth je až 10 m.
- Výrobca nezaručuje kompatibilitu so všetkými zariadeniami Bluetooth.
- Akákoľvek prekážka medzi týmto zariadením a zariadením Bluetooth môže znížiť dosah komunikácie.
- Zariadenie by nemalo byť umiestnené v vbezprostrednej blízkosti iných elektronických zariadení, ktoré môžu spôsobovať rušenie.
- Ak vzdialenosť medzi zariadeniami presiahne komunikačný dosah, zariadenia sa odpoja. Ak chcete zariadenia znovu pripojiť, umiestnite ich v dosahu.

Prehrávanie z vexterného zariadenia

1. Ak chcete prehrávať skladby z vexterného zariadenia, prepojte zariadenia pomocou audio kábla k zásuvke AUX IN alebo zásuvke AUDIO IN.
2. Stlačte príslušné tlačidlo AUDIO IN/AUX IN na diaľkovom ovládači.
3. Spustite prehrávanie na externom zariadení.

FM/DAB+ rádio**Naladenie rozhlasových staníc FM / DAB+**

1. Ak chcete prejsť do režimu rádia FM/DAB, stlačte tlačidlo FM/DAB na diaľkovom ovládači alebo tlačidlo SOURCE na hlavnej jednotke.
2. Stlačením a vpodržaním tlačidla vpred / späť spustíte automatické vyhľadávanie rozhlasových staníc.
3. Ak chcete vyhľadať ďalšie stanice, zopakujte krok 2. Ak chcete rozhlasovú stanicu vyhľadať manuálne, opakovane stláčajte tlačidlo nasledujúcej / predchádzajúcej skladby, kým nebude požadovaná frekvencia správna.

Automatické uloženie rozhlasových staníc FM

Do pamäte obľúbených rozhlasových staníc FM je možné uložiť maximálne 20 staníc. V režime FM rádia stlačením a vpodržaním tlačidla PROGRAM aktivujete automatické ukladanie.

- Na displeji sa zobrazí nápis AUTO.
- Zariadenie automaticky uloží všetky rozhlasové stanice FM podľa sily signálu a následne prehrá prvú uloženú stanicu.

Automatické ukladanie rozhlasových staníc DAB+

Do pamäte obľúbených rozhlasových staníc DAB je možné uložiť maximálne 30 staníc. V režime DAB rádia stlačením a vpodržaním tlačidla SCAN aktivujete automatické ukladanie.

- Na displeji sa zobrazí nápis SCANNING.
- Zariadenie automaticky uloží všetky rozhlasové stanice DAB podľa sily signálu a následne prehrá prvú uloženú stanicu.

Manuálne ukladanie rozhlasových staníc

Do pamäte obľúbených rozhlasových staníc je možné uložiť maximálne 20 staníc.

1. Ak chcete uložiť vybranú rozhlasovú stanicu, musíte najprv vybrať jej frekvenciu.
2. Stlačením tlačidla PROGRAM aktivujete režim

ukladania. Na displeji začne blikať ikona PROG. Pomocou tlačidiel nahor a vнадol vyberte číslo kanálu. Výber potvrdíte tlačidlom PROGRAM. Na displeji sa zobrazí číslo, pod ktorým bola stanica uložená a vjej frekvencia.

3. Pre uloženie ďalších staníc zopakujte kroky 1-2.
Poznámka: Ak chcete odstrániť stanicu zo zoznamu obľúbených, musíte starú pozíciu prepísať novou stanicou.

Výber uloženej rozhlasovej stanice

Pomocou tlačidiel nahor a vнадol vyberte predtým uloženú stanicu.

Nastavenie režimu MONO a STEREO

Aby ste mohli prepnúť medzi režimami MONO a STEREO, stlačte tlačidlo MODE na ovládači.

Prepínanie aktuálne zobrazených informácií

Aby ste mohli prepínať medzi aktuálne zobrazujúcimi sa informáciami, stlačte tlačidlo INFO na ovládači.

Regulácia úrovne hlasitosti a vkorekcia zvuku**Regulácia hlasitosti**

Počas prehrávania stlačte tlačidlo VOL+/- na diaľkovom ovládači, alebo použite otočný regulátor hlasitosti na hlavnej jednotke a vtým zvýšite / znížite hlasitosť.

Regulácia basov a výšok

Zatlačením na regulátor BASS/TREBLE vstúpíte do režimu nastavenia basov alebo výšok. Pomocou regulátora nastavte požadovanú hodnotu.

Stlmenie zvuku

Počas prehrávania stlačte tlačidlo stlmenia zvuku pre vypnutie / opätovné zapnutie zvuku.

Nastavenie ekvalizéra

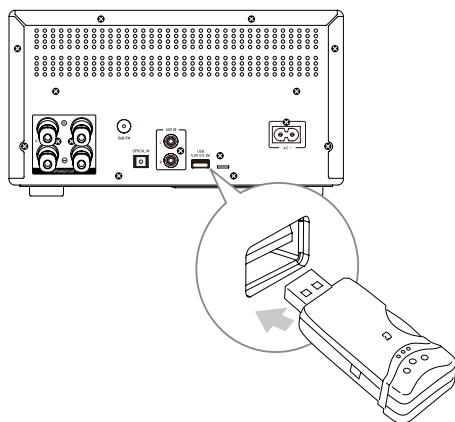
Počas prehrávania opakovaným stláčaním otočného regulátora hlasitosti vyberte z nasledujúcich možností: FLAT / POP / JAZZ / ROCK / CLASSIC

Nastavenie budíka

Poznámka: Uistite sa, že je čas správne nastavený.

1. V vpohtovostnom režime stlačte a vpodržte tlačidlo Timer, kým sa na displeji nezobrazí nápis TIMER SET.
2. Pomocou tlačidiel nasledujúca / predchádzajúca skladba na diaľkovom ovládači alebo na paneli hlavnej jednotky vyberte zdroj zvuku a vstlačte tlačidlo TIMER.
3. Nastavte hodiny budíka a vstlačte tlačidlo TIMER. Nastavte minúty budíka a vstlačte tlačidlo TIMER.
4. Nastavte hlasitosť budíka pomocou tlačidiel nasledujúca / predchádzajúca skladba a vstlačte tlačidlo TIMER.
5. Budík bol nastavený a aktivovaný. Aktivácia budíka je signalizovaná ikonou hodín na displeji. Pre vypnutie budíka stlačte a vpodržte tlačidlo TIMER.

Prehrávanie z USB



Po pripojení USB zariadenia (USB kľúča, čítačky pamäťových kariet) prehrá zariadenie skladby uložené na externom dátovom nosiči. Postup:

1. Pripojte USB zariadenie do USB portu audiosystému.
2. Pomocou tlačidla SOURCE alebo CD/USB na ovládači zvolte režim prehrávania USB.
3. Ak chcete spustiť prehrávanie, stlačte tlačidlo prehrávania / pauzy na ovládači alebo hlavnej jednotke.
4. Ak chcete skladbu zastaviť, stlačte na ovládači tlačidlo prehrávania / pauzy alebo tlačidlo STOP.
5. Pre zmenu skladby stlačte tlačidlo predchádzajúcej / nasledujúcej skladby.
6. Pre zmenu albumu stlačte tlačidlo predchádzajúceho / nasledujúceho albumu.

Nabíjanie externých zariadení

Ak je zariadenie pripojené k vnapájaniu, možno USB port použiť na nabíjanie externých zariadení. Maximálne nabíjacie napätie je 5 V; 1 A.

Prehrávanie CD diskov

1. Pre vstup do režimu CD stlačte tlačidlo zmeny režimu na hlavnej jednotke alebo tlačidlo CD/USB na ovládači. Na displeji sa zobrazí nápis "DISC".
2. Stlačte tlačidlo na vysunutie CD mechaniky na diaľkovom ovládači alebo hlavnej jednotke, položte naň disk a znova stlačte tlačidlo vysunutia CD mechaniky.
3. Ak chcete spustiť prehrávanie, stlačte tlačidlo prehrávania / pauzy na ovládači alebo hlavnej jednotke.
4. Ak chcete skladbu zastaviť, stlačte na ovládači tlačidlo prehrávania / pauzy alebo tlačidlo STOP.
5. Pre zmenu skladby stlačte tlačidlo predchádzajúcej / nasledujúcej skladby.

Programovanie prehrávania

Zariadenie je vybavené funkciou prehrávania iba vybraných skladieb na disku.

1. Ak chcete naprogramovať prehrávanie, stlačte tlačidlo STOP na ovládači.
2. Následne stlačte tlačidlo PROG na ovládači – na displeji sa zobrazí nápis 001 P-01.

3. Stlačením tlačidla nasledujúcej / predchádzajúcej skladby vyberte číslo skladby. Na displeji sa zobrazí číslo zvolenej skladby.
4. Ak chcete naprogramovať ďalšiu skladbu, stlačte tlačidlo PROGRAM. Naprogramujte ďalšie skladby.
5. Stlačením tlačidla prehrávania / pauzy spustíte prehrávanie naprogramovaných skladieb.
6. Ak chcete vypnúť funkciu naprogramovaného prehrávania, dvakrát stlačte tlačidlo STOP.

ŠPECIFIKÁCIA

Hlavné vlastnosti

Zosilňovač triedy A
 Indikátory VU
 Rádio FM / DAB+
 Prehrávanie diskov: CD, CD-R, CD-RW
 Prehrávanie z USB kľúčov
 Prehrávanie cez Bluetooth
 Prehrávanie cez vstup jack 3,5 mm / optický / AUX
 Nabíjanie externých zariadení
 Diaľkové ovládanie

Špecifikácia reproduktora

Impedancia: 4 Ohm
 Výkon: 75 W
 Basový reproduktor: 4,5" (115 mm)
 Výškový reproduktor: 1,2" (30 mm)
 Konektory: banániky
 Rozmery: 180 x 315 x 235 mm
 Hmotnosť: 4,4 kg

Špecifikácia zosilňovača

Frekvenčný rozsah FM: 87,5 - 108 MHz
 Frekvenčný rozsah DAB+: 174,928 - 239,200 MHz
 Príkon: 45 W
 Výstupný výkon (RMS): 2 x 50 W

THD: <1% (1 KHz, 1 W)
 Port USB: 5 V / 1 A
 Bluetooth verzia: 5.0
 Profil Bluetooth: A2DP
 Dosah Bluetooth: do 10 m
 Max. vysielací výkon Bluetooth: 4 dBm
 Frekvencia Bluetooth: 2402-2480 MHz
 Konektory:
 Anténny vstup
 Optický vstup
 Vstup AUX
 Vstup audio jack 3,5 mm
 USB (prehrávanie / nabíjanie)
 Slúchadlový výstup
 Výstup pre reproduktory
 Napájanie: 230 V~ ; 50 Hz
 Rozmery: 245 x 136 x 296 mm
 Hmotnosť: 6 kg
 Obsah balenia: napájací kábel, optický kábel, RCA kábel, reproduktorový kábel, anténa, diaľkový ovládač

Lechpol Electronics Leszek Sp.k. týmto vyhlasuje, že HiFi systém KM1995 je v súlade so smernicou 2014/53/UE.
 Úplné znenie vyhlásenia o zhode EÚ je k dispozícii na tejto internetovej adrese: www.lechpol.pl.



Slovensko
Správna likvidácia tohto produktu
(O odpade z elektronických zariadení a ich príslušenstva)



(Platí v Európskej únii a v ostatných európskych krajinách so systémom triedeného odpadu) Toto označenie na výrobku alebo v dokumentácii znamená, že by nemal byť likvidovaný s inými domácimi zariadeniami po skončení svojho funkčného obdobia. Aby sa zabránilo možnému znečisteniu životného prostredia alebo poškodeniu ľudského zdravia nekontrolovanou likvidáciou odpadu, oddelte ich prosíme od ďalších typov odpadov a recyklujte ich zodpovedne a podporte opätovné využitie materiálnych zdrojov. Domáci spotrebitelia by sa mali informovať u predajcu kde tento výrobok zakúpili ako ho správne recyklovať alebo kde by ho mohli odovzdať k recyklácii. Priemyselní používatelia by mali kontaktovať svojho dodávateľa a preveriť podmienky kúpnej zmluvy. Tento výrobok by sa nemal miešať s inými komerčnými produktmi, určenými na likvidáciu.

Vyrobené v Číne pre Lechpol Electronics Leszek Sp.k., ul. Garwolińska 1, 08-400 Miętne.



Krüger&Matz is a registered trademark