



FR Manuel de l'utilisateur

GB User Manual

PT Manual de utilização

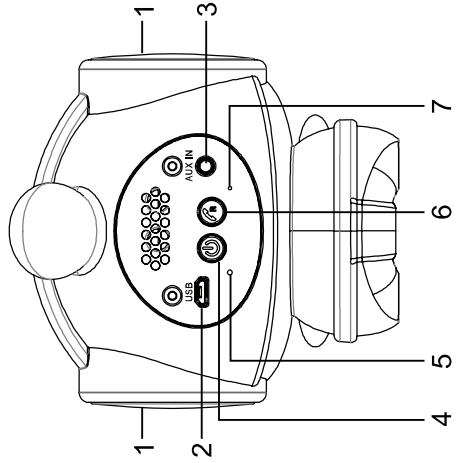
DE Benutzerhandbuch

ES Manual de instrucciones

IT Manuale di istruzioni

NL Gebruikershandleiding

M-315 SUMO



FR ENCEINTE PORTABLE BLUETOOTH
EMPLACEMENT ET DESCRIPTION DES COMMANDES

1. Haut-parleurs
2. Prise micro-USB pour le chargement
3. Entrée auxiliaire (AUX IN)
4. Velle / Marche
5. Microphone
6. Accepter un appel / transférer un appel / rappeler un numéro / terminer un appel; Lecture/Pause
7. Indicateur de fonction LED (bleu pour le mode Bluetooth, rouge pour le chargement)

ALIMENTATION

Ce lecteur est équipé d'une batterie ion-Lithium rechargeable intégrée. Chargez la batterie pendant au moins quatre heures avant d'utiliser l'appareil pour la première fois.
Pour charger la batterie interne, connectez la plus petite extrémité du câble USB fourni sur la prise micro-USB et l'autre extrémité sur une prise alimentée par USB sur votre ordinateur ou sur une alimentation CA.
L'indicateur LED de fonction passera à la couleur rouge pendant le chargement et s'éteindra une fois le chargement terminé.

Dans un souci d'économie d'énergie, à la fin de la lecture ou bien encore si le volume d'écoute est réglé à un niveau très bas et qu'aucune opération n'est effectuée sur l'appareil pendant une période de 15 minutes celui-ci se mettra automatiquement en mode veille.

Alertes:

- Lors de l'utilisation de la batterie intégrée, la température ambiante doit être comprise entre 5°C et 35°C.
- Afin d'allonger la durée de vie de la batterie intégrée, veuillez la recharger à une température d'intérieur.
- La batterie intégrée de cet appareil peut présenter un risque d'incendie ou de brûlure chimique en cas d'utilisation incorrecte. Ne démontez pas la batterie, ne la chauffez pas à plus de 100°C et ne la jetez pas au feu.
- N'exposez pas la batterie à une chaleur excessive, comme les rayons du soleil, le feu ou d'autres sources de chaleur similaires.
- Veillez au respect de l'environnement lorsque vous vous débarrassez des piles.
- Ne jetez pas les piles au feu !
- N'exposez pas les piles à une chaleur excessive, comme les rayons du soleil, le feu ou d'autres sources de chaleur similaires.
- Lorsque la batterie est faible, le son se déformera et vous entendrez la tonalité d'avertissement toutes les 30 secondes. L'appareil s'éteindra automatiquement lorsque la batterie est trop faible pour fonctionner.

UTILISATION

Allumer / éteindre l'unité

Appuyez sur la touche pour mettre l'appareil en marche. Vous entendrez la voix « Power on » (allumage).
Appuyez longuement sur de nouveau pour éteindre l'unité. Vous entendrez la voix «Power off» (extinction).

Le mot *Bluetooth*® ainsi que les marques et logo sont des marques commerciales déposées détenues par Bluetooth SIG, Inc. et l'utilisation de ces marques par New One S.A.S se fait dans le cadre d'une autorisation. Les autres marques et noms commerciaux sont les propriétés d'autres titulaires respectifs.

Coupler un appareil Bluetooth

Appuyez longuement sur pour allumer l'unité. L'indicateur de fonction LED clignotera en bleu pour indiquer qu'il est en mode couplage.
Sur l'appareil Bluetooth, activez le Bluetooth et sélectionnez « M-315BT » dans la liste des appareils. Consultez le manuel d'instruction de l'appareil pour les détails (si nécessaire). Si l'appareil Bluetooth vous demande un mot de passe, utilisez « 0000 ». Si l'appareil Bluetooth vous demandera d'accepter la connexion, si les appareils sont couplés correctement, vous entendrez une notification sonore.

Astuce: Si vous souhaitez connecter votre enceinte Bluetooth à un autre appareil Bluetooth, vous devez déconnecter l'appareil actuellement connecté avant de pouvoir suivre les étapes ci-dessus pour établir une nouvelle connexion.

- Sur certains appareils, comme les ordinateurs, une fois couplé, vous devez sélectionner l'unité dans le menu Bluetooth et choisir « utiliser comme un dispositif audio (Stéréo) » ou une phrase similaire.
- Le couplage reste intact lorsque l'unité et/ou l'appareil Bluetooth sont amenés hors de la portée de liaison. Une connexion active sera rétablie lorsque votre appareil Bluetooth reviendra dans la portée.
- Lorsque vous rallumez l'unité, elle essayera automatiquement de reconnecter avec le dernier appareil Bluetooth connecté.

Utiliser un appareil Bluetooth

1. Avec une unité couplée (voir la section précédente), faites fonctionner votre appareil Bluetooth et il diffusera du son par le haut de l'enceinte M-315BT.
 2. Appuyez sur la touche pour mettre la lecture en pause. Touchez à nouveau pour reprendre la lecture.
 3. Réglez le volume via l'appareil sur lequel vous êtes couplé.
- Remarque: Le voyant Bluetooth clignotera lentement en bleu pendant la lecture.

Recevoir un appel / passer un appel

Pas de son - général

- Le volume de l'appareil externe est réglé au minimum, augmentez le volume.
- Le câble audio est branché, débranchez le câble si vous n'utilisez pas la fonction d'entrée auxiliaire.

L'appareil Bluetooth ne peut pas se coupler ou se connecter à l'unité.

- Vous n'avez pas activé la fonction Bluetooth de votre appareil. Consultez le manuel d'utilisation de votre appareil pour activer la fonction Bluetooth.
- L'unité est déjà connectée à un autre appareil Bluetooth; déconnectez cet appareil et réessayez.

SPÉCIFICATIONS

PILES RECHARGEABLES

Type de batterie: Batterie Lithium polymère 3.7V 1000mAh
Tension de chargement: 5V CC 500mA
Durée de fonctionnement: Environ 6 heures à 50% du volume après chargement complet
Temps de chargement: Environ 3,5 heures

BLUETOOTH

Version de sortie des RF (fréquences radios): -2,709 dBm
Puissance Bluetooth: V4.1
Distance de fonctionnement: Jusqu'à 10 mètres mesurés en espace ouvert (les murs et les structures peuvent affecter la portée de l'appareil)

Les caractéristiques et les spécifications sont sujettes à modification sans préavis.

CONSIGNES DE SECURITE



ATTENTION: Pour réduire le risque de choc électrique, ne démontez pas l'appareil. Aucune pièce interne n'est réparable par l'utilisateur. Confiez tout entretien à un technicien qualifié.



Le symbole de l'éclair terminé par une flèche à l'intérieur d'un triangle avertit l'utilisateur de la présence d'une « tension dangereuse » dans l'appareil.



Le point d'exclamation situé à l'intérieur d'un triangle avertit l'utilisateur de la présence d'instructions importantes dans la documentation accompagnant l'appareil.

AVERTISSEMENT:

- Veillez à assurer une ventilation suffisante et ne couvrez pas les orifices de ventilation de l'appareil.
- Ne placez pas de bougie sur ou à proximité de l'appareil.
- Utilisez cet appareil dans des climats tempérés.
- Prévoyez un espace de 5 cm minimum autour de l'appareil pour assurer une ventilation suffisante.
- Ne placez pas de récipient rempli de liquide, tel qu'un vase, sur l'appareil.
- La plaque signalétique se trouve au dessous de l'appareil.
- Sous l'effet de phénomènes électriques transitoires et/ou électrostatiques, le produit peut présenter des dysfonctionnements et une réinitialisation peut s'avérer nécessaire.



Si à l'avenir vous désirez vous débarrasser de cet appareil, veuillez noter que les appareils électriques ne doivent pas être jetés avec les ordures ménagères. Renseignez-vous pour connaître le centre de recyclage le plus proche. Considérez les autorités locales ou votre revendeur pour plus de détails (directive sur les déchets des équipements électriques et électroniques).



Nos emballages peuvent faire l'objet d'une consigne de tri, pour en savoir plus: www.quefairedemesdechets.fr



NEW ONE S.A.S
10, Rue de la Mission, 25480 Ecole Valentin, France

GB PORTABLE BLUETOOTH SPEAKER

LOCATION OF CONTROLS

1. Speakers
2. Micro USB jack for charging
3. AUX IN jack

The *Bluetooth*® word mark and logos are registered trademarks owned by Bluetooth SIG, Inc. and any use of such marks by New One S.A.S is under license. Other trademarks and trade names are those of their respective owners.

Pairing a Bluetooth Device

Long press to turn ON the unit. The function LED indicator will blink blue indicating it's in pairing mode. On the Bluetooth device, enable Bluetooth and select "M-315BT" from the Device List. (Refer to the user manual of the device to be connected for detailed operations.) If the Bluetooth device prompts for a passcode, use "0000". Some Bluetooth devices will ask you to accept the connection. If the units are paired properly, you will hear an indication sound.

If you want to connect your Bluetooth speaker to another Bluetooth audio device, you need to disconnect current device first and follow the steps above to make a new connection.

- On some devices such as computers, once paired you must select the unit from the Bluetooth menu and choose "Use as Audio Device (stereo)" or similar.
- Pairing remains intact when the unit and/or your Bluetooth device is taken out of communication range. An active connection will be re-established when your Bluetooth device returns within range.
- When the unit is turned on again, it will automatically try to reconnect with the most recently paired Bluetooth device.

Using a Bluetooth Device

1. With a unit paired (see previous section), operate your Bluetooth device and its sound will be heard through the M-315BT's speakers.

2. Press the to pause playback. Press again to resume playback.
 3. Adjust the volume via the device to which you are paired.
- Note: The Bluetooth indicator will blink blue slowly during playback.

Receiving/Pairing a Phone Call

This unit is equipped with a built-in microphone, which allows you to make or end calls of a connected mobile phone through this unit. Make sure your Bluetooth-enabled mobile phone is paired with the unit. When there is an incoming call to the connected mobile phone, you will hear an incoming call alert tone from the unit.

1. Press the button to answer the incoming call.
2. Press the button again to end call.
3. To reject the incoming call, press and hold the button.
4. To transfer the sound between the mobile phone and the unit, press and hold the button during a call.
5. To recall the last number retained in the memory of the mobile phone, press the button twice.

Notes:

- Re-dialing function is unavailable if there is no dial record feature in your mobile phone.
- This unit will not operate or may operate improperly with some Bluetooth mobile phones/audio players.
- If the conversation is not clear, try to move closer to the microphone.

Hereby, NEW ONE S.A.S. declares that this MUSE M-315 SUMO is in compliance with the essential requirements and other relevant provisions of Directive 2014/53/EU. The declaration of conformity may be consulted at www.muse-europe.com

CONNECTING AUXILIARY SOURCE

1. Long press to turn ON the unit.
2. Connect your auxiliary source (e.g. mp3 player) to the AUX IN jack on unit (cable not included). The unit will switch to AUX mode automatically.
3. Start playback of the external unit and the external audio unit's output sound will be heard through the M-315BT's speakers.
4. Adjust the volume to desired level.
5. To stop playback, disconnect the audio cable from the AUX IN jack. The unit will switch to Bluetooth mode automatically.

TROUBLESHOOTING GUIDE

Should this unit exhibit a problem, check the following before seeking service:

No Power

- Power is not on; Long press to turn ON the unit.
- Make sure the battery is recharged.

No Sound – General

- External device's volume is set to minimum; raise volume.
- The audio cable is plugged in. Unplug cable if not using AUX IN function.

The Bluetooth device cannot pair or connect with the unit.

- You have not activated the Bluetooth function of your device. Refer to the user manual of your device to activate Bluetooth function.

Dica: Disc...

