

**Rebel**

**TOOLS**

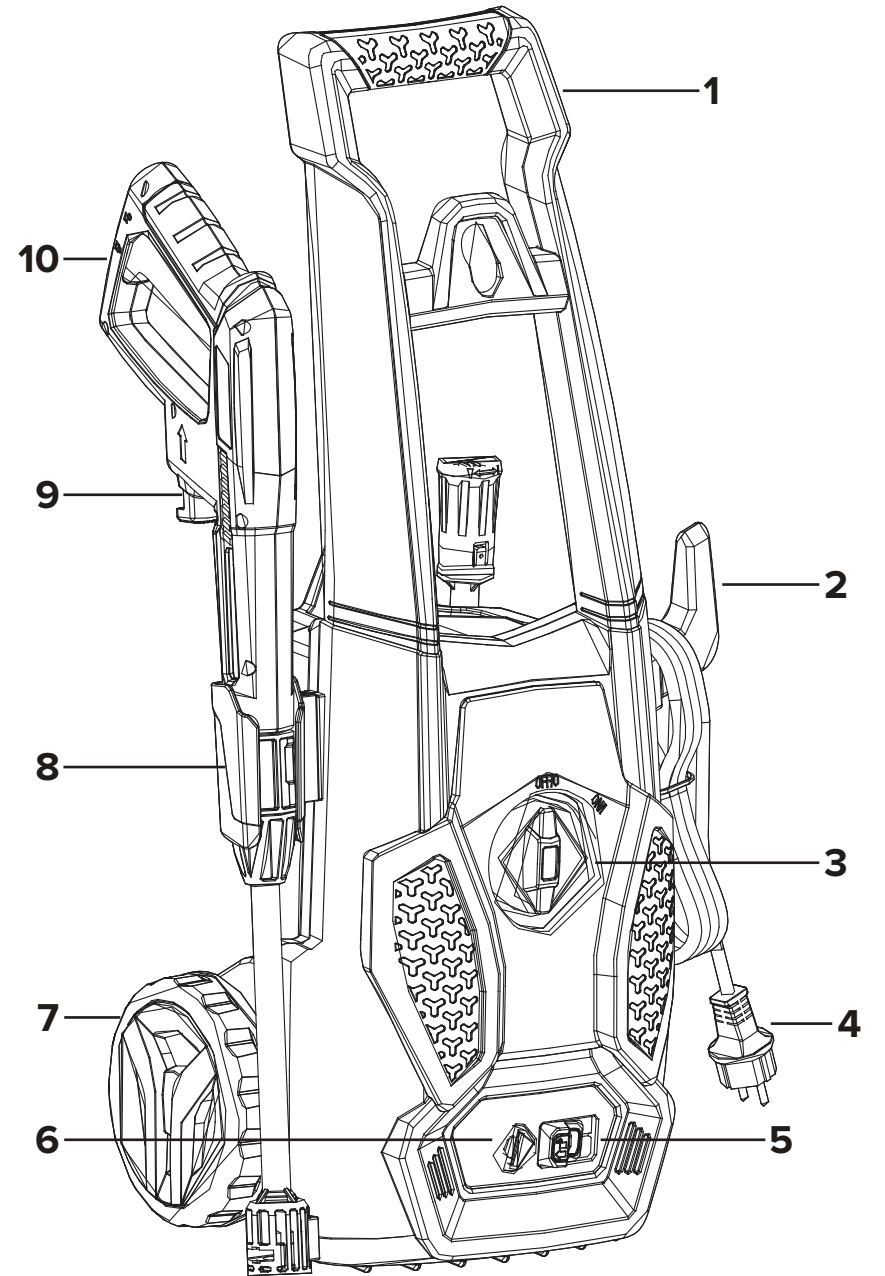
**USER  
MANUAL**

**PRESSURE  
WASHER**



Multilanguage  
manual available at:  
[www.rebelectro.com](http://www.rebelectro.com)

model: RB-5010



	CS	DE	EN	ES
<b>1</b>	Držák	Griff	Handle	Mango
<b>2</b>	Háček napájecího kabelu	Haken für Netzkabel	Hook for power cord	Gancho del cable de alimentación
<b>3</b>	Přepínač napájení	Netzschalter	Power switch	Interruptor de encendido
<b>4</b>	Napájecí kabel	Netzkabel	Power cord	Cable de alimentación
<b>5</b>	Spínač uvolnění zámku vysokotlaké hadice	Schlauchfreigabetaste für Hochdruckschlauchverriegelung	High pressure hose lock release switch	Interruptor de desbloqueo de la manguera de alta presión
<b>6</b>	Výstupní otvor pro vysokotlakou hadici	Ausgangsloch für Hochdruckschlauch	Output hole for high pressure hose	Abertura de salida para la manguera de alta presión
<b>7</b>	Kolo	Rad	Wheel	Rueda
<b>8</b>	Držák na pistoli	Hochdruckpistolenhalterung	Gun mount	Empuñadura de pistola
<b>9</b>	Tlačítko pro uvolnění vysokotlaké hadice	Schlauchfreigabetaste für Hochdruckschlauch	High pressure hose release button	Botón de liberación de la manguera de alta presión
<b>10</b>	Pistole	Hochdruckpistole	Gun	Pistola

	RO	RU	SK
<b>1</b>	Mâner	Держатель	Rukoväť
<b>2</b>	Cârlig pentru cablul de alimentare	Крючок для шнура питания	Háčik napájacieho kábla
<b>3</b>	Comutator de alimentare	Переключатель питания	Hlavný vypínač
<b>4</b>	Cablu de alimentare	Шнур питания	Napájací kábel
<b>5</b>	Comutator de eliberare a blocării furtunului de înaltă presiune	Переключатель разблокировки фиксатора шланга высокого давления	Prepínač blokády uvoľnenia vysokotlakovej hadice
<b>6</b>	Orificiu de ieșire pentru furtun de înaltă presiune	Выходное отверстие для шланга высокого давления	Otvor pre vysokotlakovú hadicu
<b>7</b>	Roată	Колесо	Koleso
<b>8</b>	Suport pistol	Держатель для пистолета	Držadlo pištole
<b>9</b>	Buton de eliberare a furtunului de înaltă presiune	Кнопка разблокировки шланга высокого давления	Aretačné tlačidlo uvoľnenia vysokotlakovej hadice
<b>10</b>	Pistol	Пистолет	Pišťol'

	GR	HU	LT	PL
<b>1</b>	Λαβή	Fogantyú	Laikiklis	Uchwyt
<b>2</b>	Αγκιστρο για καλώδιο ρεύματος	Tápkábel kampó	Maitinimo laido kabliukas	Hak na przewód zasilający
<b>3</b>	Διακόπτης ρεύματος	Tápellátás kapcsoló	Maitinimo jungiklis	Przełącznik zasilania
<b>4</b>	Καλώδιο τροφοδοσίας	Tápkábel	Maitinimo laidas	Przewód zasilający
<b>5</b>	Διακόπτης απελευθέρωσης κλειδώματος εύκαμπτου σωλήνα υψηλής πίεσης	Nagynyomású tömlőzár kioldó kapcsoló	Aukšto slėgio žarnos atleidimo jungiklis	Przełącznik zwolnienia blokady wężyka wysokiego ciśnienia
<b>6</b>	Οπή εξόδου για σωλήνα υψηλής πίεσης	Kimeneti nyílás a nagynyomású tömlőhöz	Aukšto slėgio žarnos išėjimas	Otwór wyjściowy na wężyk wysokiego ciśnienia
<b>7</b>	Τροχός	Kerék	Ratas	Koło
<b>8</b>	Βάση πιστόλας	Pisztolytartó	Pistoletu laikiklis	Uchwyt na pistolet
<b>9</b>	Κουμπί απελευθέρωσης εύκαμπτου σωλήνα υψηλής πίεσης	Nagynyomású tömlő kioldó gomb	Aukšto slėgio žarnos atleidimo mygtukas	Przycisk zwalniania wężyka wysokiego ciśnienia
<b>10</b>	Πιστόλα	Pisztoly	Pistoletas	Pistolet

## BEZPEČNOSTNÍ POKYNY

Aby nedošlo k poškození nebo zranění, měli byste při manipulaci s elektrickým zařízením dodržovat základní bezpečnostní opatření, včetně následujících:

1. Před použitím si pozorně přečtěte návod k použití, i když jste dříve podobné zařízení používali. Návod uschovejte pro pozdější využití.
2. Před připojením zařízení zkontrolujte, zda je napětí zásuvky a zařízení kompatibilní.
3. Zařízení by mělo být umístěno na stabilním povrchu.
4. Zařízení by mělo být čištěno v souladu s pokyny uvedenými v části „Čištění a Údržba“.
5. Zařízení vždy vypněte a odpojte od zdroje napájení:
  - pokud zařízení nefunguje správně,
  - pokud zvuky při provozu zařízení nejsou běžné nebo svědčí o anomálii,
  - před demontáží,
  - před čištěním,
  - pokud není používáno.
6. Při odpojování zařízení od zdroje napájení uchopte a táhněte za zástrčku, nikoliv za kabel
7. Neodpojitelný napájecí kabel může být vyměněn výrobcem, zaměstnancem servisu nebo kvalifikovanou osobou.
8. Před odpojením zařízení od síťové zásuvky je nutné jej nejprve vypnout otočením vypínače umístěného na zařízení.
9. Zařízení uchovávejte mimo dosah dětí. Je zakázáno, aby zařízení používaly děti.
10. Zařízení a napájecí kabel by měly být chráněny před teplem, vodou, vlhkostí, ostrými hranami a dalšími faktory, které by mohly zařízení nebo kabel poškodit.
11. Nepřenášejte myčku držením za kabel nebo hadici.
12. Neprotahujte kabel přes ostré hrany ani jej nepřitiskněte dveřmi.
13. Při navíjení kabelu dejte pozor, aby zástrčka neudeřila lidi, zvířata ani předměty.
14. Nestoupejte na hadici ani ji netlačte.
15. Neponořujte zařízení do vody.
16. Když je zařízení zapnuté, nemiřte jím na lidi nebo zvířata.
17. Zařízení nepoužívejte k čištění zvířat nebo lidí.
18. Zařízení nepoužívejte k jiným účelům než popsaným v níže uvedeném návodu.
19. Během provozu, nenechávejte zařízení bez dozoru.
20. Výrobce neodpovídá za škody způsobené nesprávným použitím výrobku.
21. Pokud je napájecí kabel poškozen nebo zařízení nefunguje správně, nelze je používat.
22. Je zakázáno používat zařízení, pokud je připojené příslušenství poškozené nebo netěsné.
23. Nepoužívejte přístroj při velmi nízkých teplotách (pod 0°C)
24. Zařízení neopravujte sami. Zařízení mohou opravit pouze autorizované a kvalifikované osoby.  
Demontáž zařízení je zakázána.
25. Při práci je nutné používat osobní ochranné prostředky. Vždy používejte ochranné brýle.
26. Při práci s citlivými materiály nepřibližujte trysku příliš blízko k čištěnému povrchu,
27. Po ukončení práce s přístrojem navíňte napájecí kabel a umístěte jej na háček.

## OBSLUHA

1. K pistolí musí být připojena prodlužovací trubka. Chcete-li to provést, zasuňte zástrčku trysky do výstupu pistole a otočte ve směru hodinových ručiček, dokud nedojde k jejímu zajištění.
2. Stejným způsobem je třeba připojit nástavec s nastavitelnou tryskou. Chcete-li změnit tvar vodního paprsku, otočte trysku.
3. K pistolí musí být připojena vysokotlaká hadice. Zátka hadice by měla být vložena do otvoru umístěného ve spodní části pistole v blízkosti spouště. Po správné montáži uslyšíte cvaknutí. Pro uvolnění hadice stiskněte tlačítko pro uvolnění hadice a hadici vytáhněte.
4. Druhý konec vysokotlaké hadice by měl být připojen k výstupnímu otvoru umístěnému na přední straně zařízení. Po správné montáži uslyšíte cvaknutí. Pro uvolnění hadice stiskněte spínač uvolnění pojistky hadice a hadici vytáhněte.
5. Našroubujte vstupní adaptér k otvoru pro přívod vody na zadní straně zařízení a poté k němu pomocí rychlospojky připojte hadici s vodou.
6. Zapojte napájecí kabel do elektrické zásuvky.
7. Přepněte vypínač napájení do polohy ON.
8. Pro vypuštění vody z pistole stiskněte spoušť umístěnou v její rukojeti. Ve spodní části rukojeti pistole se nachází spínač pojistky spouště pistole. Pro uzamčení spouště posuňte spínač zámku do polohy označené ikonou visacího zámku.
9. Před každým použitím myčky je třeba ji odvědušnit, protože v systému může být vzduch. Za tímto účelem po namontování příslušenství připojte vodní hadici a stiskněte spoušť pistole. Celou operaci proveďte až poté, co se ujistíte, že je vypínač nastaven do polohy OFF.

## ČIŠTĚNÍ A ÚDRŽBA

1. Před čištěním vypněte vypínač a odpojte přístroj od síťové zásuvky.
2. Poté odpojte přívodní hadici vody od myčky.
3. Vyjměte vstupní adaptér a vyčistěte jej.
4. Po odpojení zařízení od zdroje vody se v pistolí udržuje vysoký tlak. Před demontáží pistole je nutné ji nasměrovat na prázdné místo a stisknout spoušť. Připojené příslušenství po demontáži vysušte.
5. Zařízení by mělo být skladováno při teplotě nad 0°C.

## SPECIFIKACE

Příkon	1200 W
Tlak vody	70 barů (max. 100 barů)
Výkonnost	330 l / h
Tlak	1,2 MPa
Max. teplota přívodu vody	50°C
Napájení	220 – 240 V AC , 50 / 60 Hz
Rozměry	332 x 266 x 681 mm
Hmotnost	5,6 kg
Součástí balení	pistole, 2 trysky, hadice, vstupní adaptér s filtrem
Hladina akustického tlaku ( $L_{PA}$ )	81 dB (A), K= 3 dB (A)
Hladina akustického výkonu ( $L_{WA}$ )	92 dB (A), K= 3 dB (A)
Vibrace ruka-paže	ah 2,5 m/s <sup>2</sup> K=1,5 m/s <sup>2</sup>

## ODSTRAŇOVÁNÍ PROBLÉMŮ

Problém	Příčina	Řešení
Motor neběží, když je vypínač napájení nastaven do polohy ON	Elektrická zásuvka nefunguje	Zkontrolujte zástrčku, zásuvku nebo pojistku
	Napětí v zásuvce je nedostatečné	Zkontrolujte, jaké je napětí v zásuvce
	Zástrčka není zasunuta do elektrické zásuvky	Zasuňte zástrčku do síťové elektrické zásuvky
Vodní čerpadlo nedosahuje správného tlaku	Vstupní adaptér je ucpaný	Odšroubujte a vyčistěte vstupní adaptér
	Čerpadlo nasává vzduch	Zkontrolujte připojení vstupní hadice / odvzdušněte systém
	Sací ventily jsou ucpané nebo opotřebené	Vyčistěte nebo vyměňte sací ventily
	Průměr přívodní hadice vody je příliš malý	Vyměňte hadici za jinou o průměru ¾ palce
	Přívodní tlak vody do myčky je příliš nízký	Zkontrolujte těsnost hadice přívodu vody / Zcela otevřete ventil hadice přívodu vody

Zařízení vydává hlasité zvuky	Přívod vody je zablokován	Zkontrolujte průchodnost sacích ventilů
	Sací ventily jsou poškozené, znečištěné nebo ucpané	Zkontrolujte sací ventily
	Filtr adaptéru je ucpaný	Zkontrolujte filtr adaptéru
Motor se během provozu vypíná	Napětí v elektrické síti je příliš nízké	Zkontrolujte napětí v síťové zásuvce



**Čeština**  
**Správná likvidace výrobku**  
**(opotřebované elektrické a elektronické vybavení)**



Označení umístěné na výrobku anebo v textech, které se ho týkají, poukazuje na skutečnost, že po vypršení doby používání je zakázáno likvidovat tento výrobek společně s ostatním domovním odpadem. Pro to, abyste se vyhnuli škodlivému vlivu na přírodní prostředí a lidské zdraví v důsledku nekontrolované likvidace odpadů, oddělte tento výrobek od odpadů jiného typu a zodpovědně ho recyklujte za účelem propagace opětovného využití hmotných zdrojů coby stálé praxe. Pro více informací ohledně místa a způsobu recyklace tohoto výrobku, která bude bezpečná pro životní prostředí, domácí uživatelé mohou kontaktovat maloobchodní prodejnu, v níž výrobek zakoupili, nebo orgán místní samosprávy. Firemní uživatelé mohou kontaktovat dodavatele a zkontrolovat podmínky kupní smlouvy. Neodstraňujte výrobek společně s ostatními komerčními odpady.

Vyrobena v ČR pro Lechpol Electronics Leszek Sp.k., ul. Garwolińska 1, 08-400 Miętne, Polsko.

## SICHERHEITSANLEITUNGEN

Um die Gefahr von Feuer, Stromschlag oder anderen Verletzungen zu vermeiden, befolgen Sie die grundlegenden Sicherheitsvorkehrungen bei der Verwendung elektrischer Geräte, einschließlich der folgenden:

1. Bitte lesen Sie sorgfältig diese Bedienungsanleitung vor der Installation und Montage und heben diese auf für späteres Nachschlagen.
2. Vor dem Anschluss des Gerätes an Netzsteckdose, stellen Sie sicher, dass die auf dem Gerät angegebene Spannung mit der Spannung der Steckdose übereinstimmt.
3. Stellen Sie den Hochdruckreiniger auf flachen, stabilen Boden.
4. Reinigen Sie das Gerät gemäß den Angaben im Abschnitt „Reinigung und Wartung“.
5. Schalten Sie das Gerät **IMMER** aus und trennen es vom Stromnetz:
  - Wenn es nicht richtig funktioniert
  - Wenn ein seltenes Geräusch bei der Verwendung gibt
  - Vor dem Zerlegen des Gerätes
  - Vor der Reinigung
  - Bei Nichtgebrauch
6. Wenn Sie das Netzkabel von der Steckdose trennen, ziehen Sie am Stecker und nicht am Kabel.
7. Beschädigtes Netzkabel kann nur von einem autorisierten Kundendienst ersetzt werden.
8. Bevor Sie das Netzkabel von der Steckdose trennen, schalten Sie das Gerät aus, indem Sie den Netzschalter drehen.
9. Halten Sie das Gerät außerhalb der Reichweite von Kindern. Nur Erwachsene sollten den Hochdruckreiniger benutzen.
10. Halten Sie das Gerät und Kabel fern von Hitze, Wasser, Feuchtigkeit, scharfen Kanten und andere Faktoren, die das Gerät oder das Kabel beschädigen könnten.
11. Tragen Sie den Hochdruckreiniger nicht am Kabel oder Schlauch.
12. Ziehen Sie das Kabel nicht über scharfe Kanten und klemmen es nicht an der Tür ein.
13. Stellen Sie sicher, dass der Stecker beim Aufwickeln des Kabels nicht gegen Menschen, Tiere oder Gegenstände stößt.
14. Nicht auf den Schlauch treten oder diesen zerquetschen.
15. Stellen Sie das Gerät nicht ins Wasser oder andere Flüssigkeiten.
16. Schlauch oder Rohr nicht auf Personen oder Tiere richten.
17. Das Gerät nicht zum Reinigen von Personen oder Tiere benutzen.
18. Das Produkt nicht für andere Zwecke verwenden, als in dieser Bedienungsanleitung angegeben.
19. Lassen Sie das Gerät nicht unbeaufsichtigt, wenn es funktioniert.
20. Der Hersteller dieses Produkts ist nicht verantwortlich für Schäden, die durch unsachgemäße Handhabung und Verwendung des Geräts verursacht werden.
21. Das Gerät nicht benutzen wenn das Kabel oder der Stecker beschädigt ist, oder das Gerät defekt ist.
22. Das Gerät nicht benutzen wenn irgendein Zubehör beschädigt, oder undicht ist.
23. Das Gerät nicht bei sehr niedrigen Temperaturen benutzen (unter 0°C).
24. Versuchen Sie nicht, dieses Gerät selbst zu reparieren, nur autorisiertes und qualifiziertes Personal darf dieses Produkt reparieren. Das Gerät nicht zerlegen.
25. Verwenden Sie während der Arbeit persönliche Schutzausrüstung. Tragen Sie immer einen Augenschutz, wenn Sie diesen Hochdruckreiniger verwenden.
26. Wenn Sie mit empfindlichen Materialien arbeiten, bringen Sie die Düse nicht zu nahe an die zu reinigende Oberfläche.
27. Rollen Sie nach der Arbeit mit dem Gerät das Netzkabel auf und setzen es auf den Haken.

## BETRIEB

1. Verlängerungsstab mit Hochdruckpistole verbinden. Dazu den Lanzenstecker in die Ausgangsbohrung der Hochdruckpistole stecken und im Uhrzeigersinn drehen, bis das Element einrastet.
2. Verbinden Sie auf die gleiche Weise eine Lanze mit verstellbarer Düse mit der Verlängerungslanze. Um die Form des Wasserstrahls zu verändern, drehen Sie die Düse.
3. Schließen Sie einen Hochdruckschlauch an die Hochdruckpistole an. Führen Sie den Schlauchstopfen in das Loch an der Unterseite der Hochdruckpistole in der Nähe des Abzugs ein. Nach der korrekten Installation ist ein Klickgeräusch zu hören. Um den Schlauch zu lösen, drücken Sie die Schlauchfreigabetaste und ziehen den Schlauch heraus.
4. Verbinden Sie das andere Ende des Hochdruckschlauchs mit dem Auslassanschluss an der Vorderseite des Geräts. Nach der korrekten Installation ist ein Klickgeräusch zu hören. Um den Schlauch zu lösen, schieben Sie die Schlauchfreigabetaste der Schlauchverriegelung und ziehen den Schlauch heraus.
5. Schrauben Sie den Eingangsadapter an das Wassereingangsloch auf der Rückseite des Geräts und verwenden dann die Schnellkupplung, um den Wasserschlauch daran anzuschließen.
6. Verbinden Sie das Netzkabel mit der Steckdose.
7. Drehen Sie den Netzschalter auf Position „ON“ [EIN].
8. Um den Wasserausstoß aus der Hochdruckpistole auszulösen, drücken Sie den im Griff befindlichen Abzug. An der Unterseite des Pistolengriffs befindet sich der Pistolenabzugs-Sperrschalter. Um den Auslöser zu sperren, bewegen Sie den Sperrschalter in die Position, die mit dem Schloss-Symbol gekennzeichnet ist.
9. Vor jedem Gebrauch des Hochdruckreinigers sollte dieser entlüftet werden, da sich Luft im System befinden kann. Verbinden Sie dazu nach der Installation des Zubehörs den Schlauch mit Wasser und drücken den Abzug der Hochdruckpistole. Der gesamte Vorgang sollte durchgeführt werden, nachdem sichergestellt wurde, dass der Netzschalter auf Position „OFF“ [AUS] gestellt ist

## REINIGUNG UND WARTUNG

1. Drehen Sie vor der Reinigung den Netzschalter auf Position „OFF“ [AUS] und trennen das Gerät von der Steckdose.
2. Trennen Sie dann den Wasserversorgungsschlauch vom Hochdruckreiniger.
3. Entfernen Sie den Eingangsadapter und reinigen diesen.
4. Wenn das Gerät von der Wasserquelle getrennt wird, wird der hohe Druck in der Hochdruckpistole aufrechterhalten. Bevor Sie die Hochdruckpistole entfernen, richten Sie diese auf eine leere Stelle und drücken den Abzug. Trocknen Sie das angeschlossene Zubehör nach der Demontage.
5. Lagern Sie das Gerät bei Temperaturen über 0°C.

## SPEZIFIKATION

Leistung	1200 W
Nenndruck	70 bar (maks. 100 bar)
Nenndurchfluss	330 l / h
Max. Wasserversorgungsdruck	1,2 MPa
Max. Wassertemperatur	50°C
Abmessungen	220 – 240 V AC , 50 / 60 Hz
Abmessungen	332 x 266 x 681 mm
Gewicht	5,6 kg
Im Lieferumfang	Pistole, 2 Düsen, Schlauch, Filtereinlassadapter
Schalldruckpegel (L <sub>PA</sub> )	81 dB (A), K= 3 dB (A)
Schalleistungspegel (L <sub>WA</sub> )	92 dB (A), K= 3 dB (A)
Hand-Arm-Vibration	ah 2,5 m/s <sup>2</sup> K=1,5 m/s <sup>2</sup>

## FEHLERBEHEBUNG

Problem	Ursache	Lösung
Motor funktioniert nicht wenn der Netzschalter auf Position „ON“ [EIN] gestellt ist	Elektrische Steckdose funktioniert nicht	Stecker, Steckdose, Sicherung überprüfen
	Spannung in der Steckdose ist unangemessen	Spannung in der Steckdose überprüfen
	Netzkabel ist nicht eingesteckt	Netzkabel einstecken
Die Pumpe erreicht nicht angemessenen Druck	Wassereinlass ist verstopft	Adapter entfernen und reinigen
	Pumpe zieht Luft	Einlassanschluss prüfen / System entlüften
	Saugventile sind verstopft / verschlissen	Ventile reinigen oder ersetzen
	Durchmesser des Gartenschlauches ist zu klein	Ersetzen Sie den Schlauch durch einen anderen Schlauch mit einem Durchmesser von ¾ Zoll.
	Durchmesser des Gartenschlauches ist zu klein	Wasserzulaufschlauch auf Dichtheit überprüfen / Ventil des Wasserzulaufschlauchs vollständig öffnen

Hochdruckreiniger macht übertriebene Geräusche	Einlass ist blockiert	Saugventile überprüfen
	Saugventile sind verstopft, verschmutzt oder verschlissen	Saugventile überprüfen
	Filter ist verschmutzt	Adapterfilter überprüfen
Der Motor hört während des Gebrauchs auf zu funktionieren	Netzspannung ist niedriger als vorgeschrieben	Spannung in der Steckdose überprüfen

## ERFAHREN SIE MEHR

Für weitere Informationen zu diesem Gerät finden Sie unter: [www.rebelelectro.com](http://www.rebelelectro.com).

Lesen Sie die Bedienungsanleitung sorgfältig durch, bevor Sie das Gerät verwenden.

Besuchen Sie [www.rebelelectro.com](http://www.rebelelectro.com) Website für weitere Produkte und Zubehör.



Anzuwenden in den Ländern der Europäischen Union und anderen europäischen Ländern mit einem separaten Sammelsystem) Die Kennzeichnung auf dem Produkt bzw. auf der dazugehörigen Literatur gibt an, dass es nach seiner Lebensdauer nicht zusammen mit dem normalen Haushaltsmüll entsorgt werden darf. Entsorgen Sie dieses Gerät bitte getrennt von anderen Abfällen, um der Umwelt bzw. der menschlichen Gesundheit nicht durch unkontrollierte Müllbeseitigung zu schaden. Recyceln Sie das Gerät, um die nachhaltige Wiederverwertung von stofflichen Ressourcen zu fördern. Private Nutzer sollten den Händler, bei dem das Produkt gekauft wurde, oder die zuständigen Behörden kontaktieren, um in Erfahrung zu bringen, wie Sie das Gerät auf umweltfreundliche Weise recyceln können. Gewerbliche Nutzer sollten sich an Ihren Lieferanten wenden und die Bedingungen des Verkaufsvertrags konsultieren. Dieses Produkt darf nicht zusammen mit anderem Gewerbemüll entsorgt werden.

Hergestellt in China für Lechpol Electronics Leszek Sp.k., ul. Garwolińska 1, 08-400 Miętno.

## SAFETY INSTRUCTIONS

In order to reduce the injuries or damages, follow basic safety precautions applied when using any electrical device, including the following:

1. Read the entire instruction manual before you start installation and assembly and keep it for future reference. Keep the manual for future reference.
2. Before connecting the device to power supply socket, make sure the voltage indicated on the device corresponds to the voltage in the power supply socket.
3. Place the device on stable, flat ground
4. Clean this device in accordance to instructions listed in Cleaning and maintenance section.
5. ALWAYS turn off the device and disconnect it from the mains supply:
  - if it's not operating correctly
  - if there's an uncommon voice when using
  - before disassembling the device
  - before cleaning
  - when not in use
6. When you disconnect the power cord of the device, grasp and pull the plug, not the cord/cable.
7. Fixed power cable may only be replaced in an authorized service point.
8. Turn off the device by rotating power switch before disconnecting the power cord.
9. Keep the device out of the reach of children. Only adult persons should use the pressure washer.
10. Keep the device and its cord/cable away from heat, water, moisture, sharp edges and any other factor which may damage the appliance or its cord.
11. Do not carry the pressure cleaner by the cord or hose.
12. Do not pull the cord over sharp edges and do not slam in by the door.
13. Make sure the plug does not bump into people, animals or objects when winding the cord.
14. Do not step on the hose or crush it.
15. Do not place the appliance in water or any liquid.
16. Do not point hose or tube at people or animals.
17. Do not use the device to clean animals or people.
18. Do not use the product for purposes different from displayed in this operating manual.
19. Do not leave the appliance unattended when it's working.
20. Producer of this product is not responsible for damages caused by inappropriate handling and using of the device.
21. DO NOT use this device if the cord or the plug is damaged, or the appliance is broken.
22. Do not use the device if any accessory is damaged or leaky.
23. Do not use the device at very low temperatures (below 0°C)
24. Do not attempt to repair this device yourself. Only authorized and qualified personnel may repair this device. Never disassemble this device.
25. During work, use personal protection equipment. Always wear safety eye protection when using this pressure washer
26. When working with delicate materials, do not bring the nozzle too close to the surface to be cleaned.
27. After working with the device, roll up the power cord and place it on the hook.

## OPERATION

1. Connect extension wand with gun. To do this, insert the lance plug into the output hole of the gun and turn clockwise until the element locks into place.
2. Connect a lance with an adjustable nozzle to the extension lance in the same way. To change the shape of the water jet, turn the nozzle.
3. Connect a high-pressure hose to the gun. Insert the hose plug into the hole located at the bottom of the gun near the trigger. A clicking sound will be heard after proper installation. To release the hose, press the hose release button and pull out the hose.
4. Connect the other end of the high pressure hose to the outlet port located on the front of the unit. A clicking sound will be heard after proper installation. To release the hose, slide the hose lock release switch and pull out the hose.
5. Screw the input adapter to the water input hole on the back of the device, and then use the quick coupler to connect the water hose to it.
6. Connect the power cord to the power supply socket.
7. Switch power switch to "ON" position.
8. To trigger the ejection of water from the gun, press the trigger located in its handle. At the bottom of the pistol's handle is the pistol trigger lock switch. To lock the trigger, move the lock switch to the position marked with the padlock icon.
9. Before each use of the washer, it should be bled, as there may be air in the system. To do this, after installing accessories, connect the hose with water and press the trigger of the gun. The entire operation should be carried out after making sure that the power switch is set to the OFF position.

## CLEANING AND MAINTENANCE

1. Before cleaning, rotate the power switch and unplug the device from the AC outlet.
2. Then disconnect the water supply hose to the washer.
3. Remove the input adapter and clean it.
4. When the device is disconnected from the water source, high pressure will be maintained in the gun. Before removing the gun, point it at an empty space and squeeze the trigger. After disassembling the connected accessories, dry them.
5. Store the device at temperatures above 0°C.



## TROUBLESHOOTING

Problem	Cause	Solution
Motor does not run when the power switch is set to the ON position	Electrical socket does not work	Check plug, socket, fuses
	Socket voltage is inadequate	Check voltage in socket
	Power cord is not plugged in	Plug power cord
The pump does not reach adequate pressure	Water inlet is clogged	Remove and clean adapter
	Pump is drawing air	Check inlet connection / bleed system
	Suction valves are clogged / worn	Clean or replace valves
	Diameter of garden hose is too small	Replace the hose with another with a diameter of ¾ inch.
	The water supplied to the washer has too low pressure	Check the water supply hose for leaks / Open the water supply hose valve fully
Pressure cleaner makes excessive noise	Intake is blocked	Check the patency of the intake valves
	Valves are worn , dirty or clogged	Check intake valves
	Filter is dirty	Check adapter filter
The motor stops running while in use	Net voltage is lower than suggested	Check the voltage at the power socket

## SPECIFICATION

Power	1200 W
Rated pressure	70 bar (max 100 bar)
Rated flow	330 l / h
Max. water supply pressure	1,2 MPa
Max. water temperature	50°C
Power supply	220 – 240 V AC , 50 / 60 Hz
Dimensions	332 x 266 x 681 mm
Weight	5,6 kg
In set	Gun, 2 nozzles, hose, input adapter with filter
Sound pressure level ( $L_{PA}$ )	81 dB (A), K= 3 dB (A)
Sound power level ( $L_{WA}$ )	92 dB (A), K= 3 dB (A)
Hand-arm vibration	ah 2,5 m/s <sup>2</sup> K=1,5 m/s <sup>2</sup>

## LEARN MORE

For more information on this device visit: [www.rebelelectro.com](http://www.rebelelectro.com).

Read owner's manual carefully before using your device.

Visit [www.rebelelectro.com](http://www.rebelelectro.com) website for more products and accessories.



(Applicable in the European Union and other European countries with separate collection systems) This marking shown on the product or its literature, indicates that it should not be disposed with other household wastes at the end of its working life. To prevent possible harm to the environment or human health from uncontrolled waste disposal, please separate this from other types of wastes and recycle it responsibly to promote the sustainable reuse of material resources. Household users should contact either the retailer where they purchased this product, or their local government office, for details of where and how they can take this item for environmentally safe recycling. Business users should contact their supplier and check the terms and conditions of the purchase contract. This product should not be mixed with other commercial wastes for disposal.

Made in China for Lechpol Electronics Leszek Sp.k., ul. Garwolińska 1, 08-400 Miętne.

## CE DECLARATION OF CONFORMITY

Supplier's name: Lechpol Electronics Leszek Sp.k.  
Supplier's address: ul. Garwolińska 1, 08-400 Miętne, Poland

Equipment type  
Pressure washer  
Model: RB-5010 (LT303 - 1200D)

We, undersigned, hereby declare that the equipment specified above confirms to the following directives:

Product standard:  
EN 60335-1:2012/A2:2019  
EN60335-2-79:2012  
EN 62233:2008

According to the following European directive:  
Machinery Directive: 2006/42/EC  
EMC Directive: 2014/30/UE  
RoHS Directive: 2011/65/UE (EN IEC 63000:2018)  
WEEE Directive: 2012/19/EC

Supplier: Lechpol Electronics Leszek Sp.k.

Representative's name: Marek Puszkiel

Place and date of issue: Garwolin, Poland; 07.02.2023



## CUESTIONES DE SEGURIDAD

Para evitar daños o lesiones, deben observarse las medidas básicas de seguridad que se aplican cuando se manejan equipos eléctricos, incluidas las que se detallan a continuación:

1. Lea atentamente el manual antes de utilizar el equipo, incluso si ya ha utilizado equipos similares con anterioridad. Guarde el manual para futuras consultas.
2. Antes de conectar el aparato, compruebe la compatibilidad de voltaje de la toma de corriente y del aparato.
3. El aparato debe colocarse sobre una superficie estable.
4. Limpie el aparato según las instrucciones de la sección "Limpieza y mantenimiento".
5. Apague siempre el aparato y desconéctelo de la red eléctrica:
  - cuando el aparato no funcione correctamente,
  - si los ruidos de funcionamiento del aparato no son normales o indican alguna anomalía,
  - antes de desmontarlo,
  - antes de la limpieza,
  - cuando no esté en uso.
6. Al desconectar el aparato de la red eléctrica, coja y tire de la clavija, nunca del cable.
7. El cable de alimentación no separable puede ser sustituido en las instalaciones del fabricante, por un técnico de servicio o por una persona cualificada.
8. Antes de desconectar el aparato de la toma de corriente, apáguelo primero girando el interruptor de encendido situado en el aparato.
9. Mantenga el aparato fuera del alcance de los niños. No está permitido que los niños utilicen el aparato.
10. Mantenga el aparato y el cable de alimentación alejados del calor, agua, humedad, bordes afilados y otros factores que puedan dañar el aparato o el cable.
11. No transporte la máquina de lavado sujetando el cable o la manguera.
12. No ponga el cable sobre bordes afilados ni lo aplaste con la puerta.
13. Tenga cuidado de que la clavija no choque contra personas, animales u objetos al recoger la manguera.
14. No pise la manguera ni la aplaste.
15. No sumerja el aparato en agua.
16. Cuando el aparato esté encendido, no lo dirija hacia personas o animales.
17. No utilice el aparato para limpiar animales o personas.
18. No utilice el aparato para fines distintos de los descritos en este manual.
19. No deje el aparato desatendido durante su funcionamiento.
20. El fabricante no se hace responsable de los daños causados por un uso inadecuado del producto.
21. No utilice el aparato si el cable de alimentación está dañado o el equipo no funciona correctamente.
22. No utilice el aparato si los accesorios conectados están dañados o tienen fugas.
23. No utilice el aparato a temperaturas muy bajas (por debajo de 0°C).
24. No intente reparar el aparato usted mismo. Sólo personas autorizadas y cualificadas pueden reparar el aparato. No lo desmonte.
25. Utilice el equipo de protección personal cuando trabaje. Utilice siempre gafas protectoras.
26. Cuando trabaje con materiales delicados, no acerque demasiado la boquilla a la superficie a limpiar,
27. Cuando termine de trabajar con el aparato, enrolle el cable de alimentación y colóquelo en el gancho.

## FUNCIONAMIENTO

1. Es necesario conectar una lanza de extensión a la pistola. Para ello, simplemente inserte el conector de la lanza en el orificio de salida de la pistola y gire en el sentido de las agujas del reloj hasta que la pieza encaje en su sitio.
2. Conecte de la misma manera una lanza con boquilla regulable a la lanza de extensión. Para cambiar la forma del chorro de agua, gire la boquilla.
3. Conecte la manguera de alta presión a la pistola. Inserte la clavija de la manguera en el orificio situado en la parte inferior de la pistola, cerca del gatillo. Se oirá un chasquido después del montaje correcto. Para soltar la manguera, pulse el botón de liberación de la manguera y tire de ella hacia fuera.
4. Conecte el otro extremo de la manguera de alta presión al puerto de salida situado en la parte delantera del aparato. Se oirá un chasquido después del montaje correcto. Para liberar la manguera, deslice el interruptor de liberación del bloqueo de la manguera y tire de ella hacia fuera.
5. Enrosque el adaptador de entrada de agua en la entrada de agua de la parte posterior del aparato y, a continuación, conecte a él la manguera de agua mediante el acoplamiento rápido.
6. Conecte el cable de alimentación a la toma de corriente.
7. Ponga el interruptor de encendido en la posición ON.
8. Para activar la expulsión de agua de la pistola, pulse el gatillo situado en la empuñadura de la pistola. En la parte inferior de la empuñadura de la pistola hay un interruptor de bloqueo del gatillo. Para bloquear el gatillo, deslice el interruptor de bloqueo a la posición marcada con el icono del candado.
9. Antes de cada uso de máquina de lavado, hay que evacuar el aire del sistema. Para ello, después de montar los accesorios, conecte la manguera de agua y apriete el gatillo de la pistola. Realice toda la operación después de asegurarse de que el interruptor de encendido está en la posición OFF.

## LIMPIEZA Y MANTENIMIENTO

1. Antes de proceder a la limpieza, gire el interruptor de alimentación y desconecte el aparato de la toma de corriente.
2. A continuación, desconecte la manguera de suministro de agua del aparato.
3. Retire y limpie el adaptador de entrada.
4. Cuando el aparato esté desconectado del suministro de agua, se mantendrá una alta presión en la pistola. Antes de desmontar la pistola, apúntela a un espacio vacío y apriete el gatillo. Después de desmontar los accesorios conectados, séquelos.
5. El aparato debe almacenarse a una temperatura superior a 0°C.

## SOLUCIÓN DE PROBLEMAS

Problema	Causa	Solución
El motor no funciona cuando el interruptor de alimentación está en la posición ON.	La toma de corriente no funciona	Compruebe la clavija, la toma o el fusible
	El voltaje de la toma es inadecuado	Compruebe el voltaje de la toma
	La clavija no está insertada en la toma de corriente	Inserte la clavija en la toma de corriente
La bomba de agua no alcanza la presión correcta	El adaptador de entrada está obstruido	Desenrosque y limpie el adaptador de entrada
	La bomba aspira aire	Compruebe la conexión de la manguera de entrada / purgue el sistema
	Las válvulas de aspiración están obstruidas o desgastadas	Limpie o sustituya las válvulas de aspiración
	El diámetro de la manguera de suministro de agua es demasiado pequeño	Sustituya la manguera por otra de $\frac{3}{4}$ de pulgada de diámetro
	El suministro de agua al aparato tiene una presión demasiado baja	Compruebe si hay fugas en la manguera de suministro de agua / Abra completamente la válvula de la manguera de suministro de agua
El aparato hace ruidos fuertes	El suministro de agua está bloqueado	Compruebe la permeabilidad de las válvulas de aspiración
	Las válvulas de aspiración están dañadas, sucias u obstruidas	Compruebe las válvulas de aspiración
	El filtro del adaptador está obstruido	Compruebe el filtro del adaptador
El motor se apaga durante el funcionamiento	La tensión de red es demasiado baja	Compruebe la tensión en la toma de corriente

## ESPECIFICACIONES

Potencia	1200 W
Presión del agua	70 bar (máx. 100 bar)
Rendimiento	330 l / h
Presión	1,2 MPa
Temperatura máx. de entrada de agua	50°C
Alimentación	220 – 240 V AC , 50 / 60 Hz
Medidas	332 x 266 x 681 mm
Peso	5,6 kg
Incluye	pistola, 2 boquillas, manguera, adaptador de entrada con filtro
Nivel de presión sonora (L <sub>PA</sub> )	81 dB (A), K= 3 dB (A)
Nivel de potencia acústica (L <sub>WA</sub> )	92 dB (A), K= 3 dB (A)
Vibración mano-brazo	ah 2,5 m/s <sup>2</sup> K=1,5 m/s <sup>2</sup>



La marca colocada en el producto o en los textos que hacen referencia al mismo indica que este producto, después de su periodo de uso, no debe eliminarse junto con otros residuos domésticos. Para evitar una influencia negativa sobre el medio ambiente y la salud humana como consecuencia de una eliminación incontrolada de residuos, rogamos separar el producto de otros tipos de residuos y reciclarlo correctamente con el objetivo de promover una nueva utilización de los recursos materiales como práctica habitual. Para obtener información sobre los lugares y la forma de reciclaje del producto segura para el medio ambiente, los usuarios domésticos deberán contactar con el punto de venta al por menor en el que realizaron la compra del producto, o con el órgano correspondiente de las autoridades locales. Los usuarios en empresas deberán contactar con su proveedor y comprobar las condiciones del contrato de compra. El producto no debe eliminarse con otros residuos comerciales.

Fabricado en RPC para Lechpol Electronics Leszek Sp.k., ul. Garwolińska 1, 08-400 Miętne.

## ΟΔΗΓΙΕΣ ΑΣΦΑΛΕΙΑΣ

Για να μειώσετε τους τραυματισμούς ή τις ζημιές, ακολουθήστε τις βασικές προφυλάξεις ασφαλείας που εφαρμόζονται κατά τη χρήση οποιασδήποτε ηλεκτρικής συσκευής, συμπεριλαμβανομένων των ακόλουθων:

1. Διαβάστε ολόκληρο το εγχειρίδιο οδηγιών πριν ξεκινήσετε την εγκατάσταση και τη συναρμολόγηση και φυλάξτε το για μελλοντική αναφορά. Φυλάξτε το εγχειρίδιο για μελλοντική αναφορά.
2. Πριν συνδέσετε τη συσκευή στην πρίζα ρεύματος, βεβαιωθείτε ότι η τάση που αναγράφεται στη συσκευή αντιστοιχεί στην τάση στην πρίζα ρεύματος.
3. Τοποθετήστε τη συσκευή σε σταθερό, επίπεδο έδαφος
4. Καθαρίστε αυτή τη συσκευή σύμφωνα με τις οδηγίες που παρατίθενται στην ενότητα Καθαρισμός και συντήρηση.
5. Να απενεργοποιείτε ΠΑΝΤΑ τη συσκευή και να την αποσυνδέετε από την παροχή ρεύματος:
  - αν δεν λειτουργεί σωστά
  - αν εκπέμπει ασυνήθιστους ήχους κατά τη χρήση
  - πριν αποσυναρμολογήσετε τη συσκευή
  - πριν από τον καθαρισμό
  - όταν δεν χρησιμοποιείται
6. Όταν αποσυνδέετε το καλώδιο τροφοδοσίας της συσκευής, πιάστε και τραβήξτε το φικ και όχι το καλώδιο.
7. Το σταθερό καλώδιο τροφοδοσίας μπορεί να αντικατασταθεί μόνο σε εξουσιοδοτημένο σημείο σέρβις.
8. Απενεργοποιήστε τη συσκευή περιστρέφοντας το διακόπτη λειτουργίας πριν αποσυνδέσετε το καλώδιο τροφοδοσίας.
9. Φυλάξτε τη συσκευή μακριά από παιδιά. Μόνο ενήλικα άτομα πρέπει να χρησιμοποιούν το πλυστικό μηχάνημα.
10. Διατηρείτε τη συσκευή και το καλώδιο μακριά από θερμότητα, νερό, υγρασία, αιχμηρές άκρες και κάθε άλλο παράγοντα που μπορεί να προκαλέσει ζημιά στη συσκευή ή στο καλώδιό της.
11. Μην μεταφέρετε το πλυστικό μηχάνημα από το καλώδιο ή τον εύκαμπτο σωλήνα.
12. Μην τραβάτε το καλώδιο πάνω από αιχμηρές άκρες και μην το χτυπάτε από την πόρτα.
13. Βεβαιωθείτε ότι το βύσμα δεν προσκρούει σε ανθρώπους, ζώα ή αντικείμενα όταν τυλίγετε το καλώδιο.
14. Μην πατάτε το λάστιχο και μην το συνθλίβετε.
15. Μην τοποθετείτε τη συσκευή μέσα σε νερό ή οποιοδήποτε υγρό.
16. Μην στρέψετε τον εύκαμπτο σωλήνα ή το σωλήνα προς ανθρώπους ή ζώα.
17. Μην χρησιμοποιείτε τη συσκευή για τον καθαρισμό ζώων ή ανθρώπων.
18. Μην χρησιμοποιείτε το προϊόν για σκοπούς διαφορετικούς από αυτούς που εμφανίζονται στο παρόν εγχειρίδιο λειτουργίας.
19. Μην αφήνετε τη συσκευή χωρίς επίβλεψη όταν λειτουργεί.
20. Ο παραγωγός αυτού του προϊόντος δεν ευθύνεται για ζημιές που προκαλούνται από ακατάλληλο χειρισμό και χρήση της συσκευής.
21. ΜΗΝ χρησιμοποιείτε αυτή τη συσκευή εάν το καλώδιο ή το βύσμα έχει υποστεί ζημιά ή η συσκευή είναι σπασμένη.
22. Μην χρησιμοποιείτε τη συσκευή εάν κάποιο εξάρτημα έχει υποστεί ζημιά ή έχει διαρροή.
23. Μην χρησιμοποιείτε τη συσκευή σε πολύ χαμηλές θερμοκρασίες (κάτω από 0°C)
24. Μην επιχειρήσετε να επισκευάσετε τη συσκευή μόνοι σας. Μόνο εξουσιοδοτημένο και

εξειδικευμένο προσωπικό μπορεί να επισκευάσει αυτή τη συσκευή. Μην αποσυναρμολογείτε ποτέ αυτή τη συσκευή.

- Κατά τη διάρκεια λειτουργίας, να χρησιμοποιείτε εξοπλισμό ατομικής προστασίας. Φοράτε πάντα προστατευτικά γυαλιά ασφαλείας όταν χρησιμοποιείτε αυτό το πλυστικό μηχάνημα.
- Όταν εργάζεστε με ευαίσθητα υλικά, μην φέρνετε το ακροφύσιο πολύ κοντά στην επιφάνεια προς καθαρισμό.
- Αφού εργαστείτε με τη συσκευή, τυλίξτε το καλώδιο τροφοδοσίας και τοποθετήστε το στο γάντζο.

## ΛΕΙΤΟΥΡΓΙΑ

- Συνδέστε το ραβδί προέκτασης με το πιστόλι. Για να το κάνετε αυτό, τοποθετήστε το βύσμα της λόγχης στην οπή εξόδου του πιστολιού και περιστρέψτε δεξιόστροφα μέχρι να ασφαλίσει το στοιχείο στη θέση του.
- Συνδέστε μια λόγχη με ρυθμιζόμενο ακροφύσιο με τη λόγχη επέκτασης με τον ίδιο τρόπο. Για να αλλάξετε το σχήμα του πίδακα νερού, περιστρέψτε το ακροφύσιο.
- Συνδέστε έναν εύκαμπο σωλήνα υψηλής πίεσης στο πιστόλι. Τοποθετήστε το βύσμα του σωλήνα στην οπή που βρίσκεται στο κάτω μέρος του πιστολιού κοντά στη σκανδάλη. Μετά τη σωστή εγκατάσταση θα ακουστεί ένας ήχος κλικ. Για να απελευθερώσετε τον εύκαμπο σωλήνα, πατήστε το κουμπί απελευθέρωσης του εύκαμπτου σωλήνα και τραβήξτε τον προς τα έξω.
- Συνδέστε το άλλο άκρο του εύκαμπτου σωλήνα υψηλής πίεσης στη θύρα εξόδου που βρίσκεται στο μπροστινό μέρος της μονάδας. Μετά τη σωστή εγκατάσταση θα ακουστεί ένας ήχος κλικ. Για να απελευθερώσετε τον εύκαμπο σωλήνα, σύρετε τον διακόπτη απελευθέρωσης της ασφάλισης του εύκαμπτου σωλήνα και τραβήξτε τον έξω.
- Βιδώστε τον προσαρμογέα εισόδου στην οπή εισόδου νερού στο πίσω μέρος της συσκευής και, στη συνέχεια, χρησιμοποιήστε τον ταχυσύνδεσμο για να συνδέσετε τον εύκαμπο σωλήνα νερού σε αυτόν.
- Συνδέστε το καλώδιο τροφοδοσίας στην πρίζα τροφοδοσίας ρεύματος.
- Βάλτε το διακόπτη τροφοδοσίας στη θέση "ON".
- Για να ενεργοποιήσετε την εκτόξευση νερού από το πιστόλι, πατήστε τη σκανδάλη που βρίσκεται στη λαβή του. Στο κάτω μέρος της λαβής του πιστολιού βρίσκεται ο διακόπτης ασφάλισης της σκανδάλης του πιστολιού. Για να κλειδώσετε τη σκανδάλη, μετακινήστε το διακόπτη κλειδώματος στη θέση που επισημαίνεται με το εικονίδιο του λουκέτου.
- Πριν από κάθε χρήση του πλυστικού, θα πρέπει να γίνεται εξαέρωση, καθώς ενδέχεται να υπάρχει αέρας στο σύστημα. Για να γίνει αυτό, αφού εγκαταστήσετε τα εξαρτήματα, συνδέστε τον εύκαμπο σωλήνα με νερό και πατήστε τη σκανδάλη του πιστολιού. Η όλη διαδικασία θα πρέπει να εκτελείται αφού βεβαιωθείτε ότι ο διακόπτης τροφοδοσίας έχει τεθεί στη θέση OFF.

## ΚΑΘΑΡΙΣΜΟΣ ΚΑΙ ΣΥΝΤΗΡΗΣΗ

- Πριν από τον καθαρισμό, περιστρέψτε το διακόπτη λειτουργίας και αποσυνδέστε τη συσκευή από την πρίζα εναλλασσόμενου ρεύματος.
- Στη συνέχεια, αποσυνδέστε τον εύκαμπο σωλήνα παροχής νερού στο πλυστικό.
- Αφαιρέστε τον προσαρμογέα εισόδου και καθαρίστε τον.
- Όταν η συσκευή αποσυνδεθεί από την πηγή νερού, θα διατηρηθεί υψηλή πίεση στο πιστόλι. Πριν αφαιρέσετε το πιστόλι, στρέψτε το σε έναν άδειο χώρο και πιέστε τη σκανδάλη. Αφού αποσυναρμολογήσετε τα συνδεδεμένα εξαρτήματα, στεγνώστε τα.
- Αποθηκεύστε τη συσκευή σε θερμοκρασίες άνω των 0°C.

## ΑΝΤΙΜΕΤΩΠΙΣΗ ΠΡΟΒΛΗΜΑΤΩΝ

Πρόβλημα	Αιτία	Λύση
Ο κινητήρας δεν λειτουργεί όταν ο διακόπτης τροφοδοσίας βρίσκεται στη θέση ON	Η ηλεκτρική πρίζα δεν λειτουργεί	Ελέγξτε το φως, την πρίζα, τις ασφάλειες
	Η τάση της πρίζας είναι ανεπαρκής	Έλεγχος τάσης στην πρίζα
	Το καλώδιο ρεύματος δεν είναι συνδεδεμένο	Συνδέστε το καλώδιο ρεύματος
Η αντλία δεν επιτυγχάνει επαρκή πίεση	Η είσοδος νερού είναι φραγμένη	Αφαιρέστε και καθαρίστε τον προσαρμογέα
	Η αντλία αντλεί αέρα	Ελέγξτε τη σύνδεση εισόδου / το σύστημα εξαέρωσης
	Οι βαλβίδες αναρρόφησης είναι φραγμένες / φθαρμένες	Καθαρίστε ή αντικαταστήστε τις βαλβίδες
	Η διάμετρος του σωλήνα κήπου είναι πολύ μικρή	Αντικαταστήστε τον εύκαμπο σωλήνα με άλλον με διάμετρο 3/4 της ίντσας.
	Το νερό που παρέχεται στο πλυντήριο έχει πολύ χαμηλή πίεση	Ελέγξτε τον εύκαμπο σωλήνα παροχής νερού για διαρροές / Ανοίξτε πλήρως τη βαλβίδα του εύκαμπτου σωλήνα παροχής νερού
Το πλυστικό πίεσης κάνει υπερβολικό θόρυβο	Η εισαγωγή είναι φραγμένη	Ελέγξτε τη βατότητα των βαλβίδων εισαγωγής
	Οι βαλβίδες είναι φθαρμένες, βρώμικες ή φραγμένες	Ελέγξτε τις βαλβίδες εισαγωγής
	Το φίλτρο είναι βρώμικο	Ελέγξτε το φίλτρο του προσαρμογέα
Ο κινητήρας σταματά να λειτουργεί κατά τη χρήση	Η καθαρή τάση είναι χαμηλότερη από την προτεινόμενη	Ελέγξτε την τάση στην πρίζα ρεύματος

## ΠΡΟΔΙΑΓΡΑΦΕΣ

Ισχύς	1200 W
Ονομαστική πίεση	70 bar (μέγιστη 100 bar)
Ονομαστική ροή	330 λίτρα/ώρα
Μέγιστη πίεση παροχής νερού	1,2 MPa
Μέγιστη θερμοκρασία νερού	50°C
Τροφοδοσία ρεύματος	220 – 240 V AC , 50 / 60 Hz
Διαστάσεις	332 x 266 x 681 mm
Βάρος	5,6 kg
Σετ	2 ακροφύσια, σωλήνας, προσαρμογέας εισόδου με φίλτρο
Στάθμη ηχητικής πίεσης ( $L_{PA}$ )	81 dB (A), K= 3 dB (A)
Επίπεδο ηχητικής ισχύος ( $L_{WA}$ )	92 dB (A), K= 3 dB (A)
Δόνηση χεριού-βραχίονα	ah 2,5 m/s <sup>2</sup> K=1,5 m/s <sup>2</sup>

 **Ελληνικά**  
**Σωστή απόρριψη αυτού του προϊόντος**  
**(Απορρίμματα Ηλεκτρικού & Ηλεκτρονικού Εξοπλισμού)**



(Ισχύει στην Ευρωπαϊκή Ένωση και σε άλλες ευρωπαϊκές χώρες με συστήματα χωριστής συλλογής) Αυτή η σήμανση που αναγράφεται στο προϊόν ή στη βιβλιογραφία του, υποδηλώνει ότι δεν θα πρέπει να διατίθεται μαζί με άλλα οικιακά απόβλητα στο τέλος της ζωής του. Για να αποφευχθεί πιθανή βλάβη στο περιβάλλον ή την ανθρώπινη υγεία από την ανεξέλεγκτη απόρριψη των αποβλήτων, διαχωρίστε τα από άλλα είδη αποβλήτων και ανακυκλώστε με υπευθυνότητα για την προώθηση της βιώσιμης επαναχρησιμοποίησης των υλικών πόρων. Οι οικιακοί χρήστες θα πρέπει να επικοινωνήσουν είτε με τον έμπορο λιανικής πώλησης από τον οποίο αγόρασαν αυτό το προϊόν είτε με το γραφείο της τοπικής κυβέρνησης για λεπτομέρειες σχετικά με το πού και πώς μπορούν να πάρουν αυτό το στοιχείο για περιβαλλοντικά ασφαλή ανακύκλωση. Οι επιχειρηματικοί χρήστες πρέπει να επικοινωνούν με τον προμηθευτή τους και να ελέγχουν τους όρους και τις προϋποθέσεις της σύμβασης αγοράς. Το προϊόν αυτό δεν πρέπει να αναμειχθεί με άλλα εμπορικά απόβλητα για απόρριψη.

Κατασκευάστηκε στην Κίνα για την Lechpol Electronics Leszek Sp.k., ul. Garwolińska 1, 08-400 Miętne.

## ΒΙΖΤΟΝΣΑΓΙ ΚΕΡΔΕΣΚ

Α μεγρονγάλόδάσος ές σέρυλέσος έλκερύλέσος véεττ τάρτσα βε αζ έλεκτρομოს βερονδέσεςκε ρονατκόζο αλφβετό βίζτονονσάγι έντέζκεδέσεκε, βελεέρτβε αζ αλόββ ρέσζλετεζετ σβαλόγυοκ:

1. Α ησζνάλατ ελόττ αλφσπον τανυλόμáνυοζζά άτ εζον κεζελέσι ύτμυατóτ, μέγ áκκορ ισ, ηá κοράββον μάρ ησζνάλáτ εηέεζ ησζνóλó κέσζυλέκετ. Αζ ύτμυατóτ τάρτσα ελέρηετó ηεγην ε κέσζοββι φελησζνάλáσζοζ.
2. Α κέσζυλέκετ εσατλáκοζατáτá ελόττ ελένóρízζε ηα φεσζυλότσεγετ, ηογυ αζ μεγεγυεζικ ε α κέσζυλέκετ ές ηαλόζατí εσατλáκοζοζάβ.
3. Α κέσζυλέκετ σαβίλ φελύετρε κελλ ηεγυεζηνί.
4. Α κέσζυλέκετ ηα "Τízετáτá ες κάρβαντάρτáτ" φεζεζετβον λέίρατ σζερίντ κελλ τízετáτí.
5. Αζάνλόττ μίνδίκ κίκαπεσζολνί α κέσζυλέκετ ές κίηύζνί αζ άραμφορράσβóλ:
  - αμηννυίβον ηα κέσζυλέκετ ηον μύκóδίκ μεγφελεόεον,
  - ηα ηα κέσζυλέκετβóλ ίονύό ζακοκ ηον νορμάλισακ, ηαγυ μεγηίβáσoδáσζóλ άρυλκοζνακ,
  - σζέτςεζελέε ελόττ,
  - τízετáτá ελόττ,
  - ηα μάρ ηον ησζνάλáτ.
6. Αμίκορ λέβáσζατáτá ηα κέσζυλέκετ ηα τάπεγυσέγρóλ, φoγυα μεγ ές ηύζζα ηα δυγóτ, σοηα ηε α κáβελτ.
7. Α ηον εσζερίηετó τάπεκáβελτ εσακ ηα γυάρτóνάλ, ηα σζερίβζεβον εγυ μονκατάρς ηαγυ σζακκέπζεττ σζεμέλυ εσζερίηετí κί.
8. Μίελόττ κίηύζνá ηα κέσζυλέκετ ηα ηαλόζατí αλζατβóλ, ελόσζóρ κί κελλ κáπεσζολνί α κέσζυλέκετ α κέσζυλέκετν έλáλθáτó ηαλόζατí κáπεσζολó ελφορδítáσáβ.
9. Α βερονδέσετ γυερμεκεκ άτλα ηον ηοζζάφερηετó ηεγην κελλ τάρολνί. Γυερμεκεκ σζάμáρα τίλοσ α κέσζυλέκετ ησζνάλατá.
10. Α κέσζυλέκετ ές ηα τάπεκáβελτ τάρτσα τάβoλ ηóφορράσζóλ, víζτóλ, πáράτóλ, έλεσ σáρκοκτóλ ές εγυέβ oλυα ηατáσoκτóλ, μεγέλεκ α κέσζυλέκετ, ηαγυ áννακ τάπεκáβελένεκ μεγηίβáσoδáσζóλ, σέρυλέσέτ okoζηατáκ.
11. Νε μoζγáσζα ηα μoσóτ α ζσνίóρμάλ ηαγυ ηα τóμλóνέλ φoγυα.
12. Νε ηύζζα ηα τάπεκáβελτ έλεσ σáρκοκον κερεσζτύλ ές ηε εσυκυα ρά αζ άτóτ.
13. Λεγυην φίγεεμμελ, ηογυ ηα τάπεκáβελτ φελεσζέβέλεσεκορ ηε áκαδζον βελε εμβερεκεβε, állατοκβα, ηαγυ τάργυακβα.
14. Νε állζον ηα γέγεεσζóρε, ηαγυ εσμοζζά oσςζε.
15. Νε μερίτσε víζβε ηα βερονδέσετ.
16. Ηα ηα κέσζυλέκετ βε βον κáπεσζολνá, ηε ίράνυίτσα áζτ εμβερεκεκ ηαγυ állατοκ φελέ.
17. Νε ησζνάλáτá ηα κέσζυλέκετ állατοκ, ηαγυ εμβερεκεκ τízετáτáσáρα.
18. Νε ησζνάλáτá ηα κέσζυλέκετ εγυέβ εéλρα, μίντ άμí εββον ησζνάλáτí ύτμυατóτáβον σζερεπελ.
19. Νε ηαγυα ηα κέσζυλέκετ ηα μύκóδεσε κóζβεη φελύγεελετ νέλκύλ.
20. Α γυάρτó ηον βállατ φελελόσσεγετ α κέσζυλέκετ ηον ρεονδέτετáσζεζερύ ησζνάλáτáβóλ κίφολυóλαγ κελετκεζεττ μεγηίβáσoδáσζoκéτ.
21. Τίλοσ ηα κέσζυλέκετ ησζνάλνί, ηα ηα τάπεκáβελτ σέρυλτ, ηαγυ áζ εσζκοζ ηον μύκóδίκ μεγφελεόεον.
22. Τίλοσ ηα κέσζυλέκετ ησζνάλνί, ηα εσατλáκοζατáτáτá τάρτοζέκοκ σέρυλτεκ ηαγυ σζίváρογνακ.
23. Νε ησζνάλáτá ηα κέσζυλέκετ ηαγυον αλáεσνυ ηóμμερσέκλετεν (0°C αλáττ).
24. Τίλοσ ηα κέσζυλέκετ σáγáτ κεζύ ίατáσá. Κίζáρολαγ φεληατáμáζοττ ές σζακκέπζεττ σζεμέλυεκ ίατáτáτáκ ηα κέσζυλέκετ. Τίλοσ ηα κέσζυλέκετ σζέτςεζελέεσε.
25. Α μονκα σορán εγυέηνί βεδóφελςεζελέετ κελλ ησζνάλνί. Μίνδίκ víσελζεη βεδóσζεμύεγετ.
26. Ηα έρζέκενυ áνυαγoκκáλ δoλγοζίκε, ηε víγυε ηα φύβóκáτ túλ κóζελ α τízετáτáνó φελύετρεθεζ,
27. Ηα βεφεζετá ηα μονκáτ α κέσζυλέκετ, τεκερζε φελ ηα τάπεκáβελτ, ές ηεγυεζε ηα κáμπóρα.

## HASZNÁLAT

1. A pisztolyhoz hosszabbító lándzsát kell csatlakoztatni. Ehhez egyszerűen helyezze be a lándzsadugót a pisztoly kimeneti nyílásába, és forgassa el az óramutató járásával megegyező irányba, amíg a darab a helyére nem rögzül.
2. Ugyanígy csatlakoztasson egy állítható fúvókával ellátott lándzsát a hosszabbító lándzsához. A vízszög alakjának megváltoztatásához forgassa el a fúvókát.
3. A pisztolyhoz nagynyomású tömlőt kell csatlakoztatni. Helyezze be a tömlődugót a pisztoly alján, a ravasz közelében található lyukba. A helyes csatlakoztatás után egy kattán hang hallható. A tömlő kioldásához nyomja meg a tömlőkioldó gombot, és húzza ki a tömlőt.
4. Csatlakoztassa a nagynyomású tömlő másik végét a készülék elején lévő kimeneti nyíláshoz. A helyes csatlakoztatás után egy kattán hang hallható. A tömlő kioldásához nyomja meg a tömlőzár kioldó kapcsolót, és húzza ki a tömlőt.
5. Csavarja a bemeneti adaptert a készülék hátulján lévő vízbevezető nyílásba, majd a gyorscsatlakozóval csatlakoztassa hozzá a víztömlőt.
6. Csatlakoztassa a tápkábelt a hálózati aljzathoz.
7. Fordítsa a hálózati kapcsolót ON állásba.
8. A pisztolyból történő vízkieresztés elindításához nyomja meg a pisztoly fogantyújában található kioldó gombot. A pisztoly markolat alján található a pisztolykioldó reteszelésének kapcsolója. A kioldó reteszeléséhez csúsztassa a reteszelő kapcsolót a lakat ikonnal jelölt pozícióba.
9. A mosót minden egyes használat előtt ki kell szellőztetni, mivel levegő lehet a rendszerben. Ehhez a tartozékok felszerelése után csatlakoztassa a víztömlőt, és nyomja meg a pisztoly ravaszát. A teljes műveletet azt követően kell elvégezni, hogy a hálózati kapcsolót OFF állásba állította.

## TISZTÍTÁSA ÉS KARBANTARTÁSA

1. Tisztítás előtt kapcsolja ki a hálózati kapcsolót, és húzza ki a készüléket a hálózati aljzathoz.
2. Ezután húzza ki a mosó vízellátó tömlőjét.
3. A bemeneti adaptert el kell távolítani és meg kell tisztítani.
4. Amikor a készüléket leválasztják a vízforrásról, a pisztolyban magas nyomás marad fenn. Mielőtt kivenné a pisztolyt, irányítsa azt egy üres helyre, és nyomja meg a ravaszt. A csatlakoztatott tartozékok leszerelése után meg kell szárítani azokat.
5. A készüléket 0°C feletti hőmérsékleten kell tárolni.

## PROBLÉMAMEGOLDÁS

Probléma	Oka	Elhárítása
A motor nem működik, ha a hálózati kapcsoló ON állásba van állítva	A hálózati aljzat nem működik	Ellenőrizze a dugót, aljzatot vagy biztosítékot
	A konnektor feszültsége nem megfelelő	Ellenőrizze a feszültséget az aljzatban
	A dugalj nincs behelyezve a hálózati aljzatba	Helyezze be a dugót a hálózati aljzatba.
A vízszivattyú nem éri el a megfelelő nyomást	A bemeneti adapter eltömődött	Csavarja ki és tisztítsa meg a bemeneti adaptert
	A szivattyú levegőt szív be	Ellenőrizze a bemeneti tömlő csatlakoztatását / a rendszer légtelenítése
	A szívószelepek eltömődtek vagy elhasználódtak	Tisztítsa meg vagy cserélje ki a szívószelepeket
	A vízellátó tömlő átmérője túl kicsi	Cserélje ki a tömlőt egy másik 3/4 hüvelyk átmérőjű tömlőre.
	A mosóba érkező víznyomás túl alacsony	Ellenőrizze a vízellátó tömlő szivárgását / Nyissa ki teljesen a vízellátó tömlő szelepét.
A készülék hangos hangokat ad ki	A vízellátás blokkolva van	Ellenőrizze a szívószelepek átjárhatóságát.
	A szívószelepek sérültek, piszkosak vagy eltömődtek.	Ellenőrizze a szívószelepeket
	Az adapter szűrő eltömődött	Ellenőrizze az adapter szűrőjét
A motor leáll működés közben	A hálózati feszültség túl alacsony	Ellenőrizze a hálózati aljzat feszültségét

## MŰSZAKI ADATOK

Teljesítmény	1200 W
Víznyomás	70 bar (max. 100 bar)
Szállítási teljesítmény	330 l / ó
Nyomás	1,2 MPa
Maximális vízádagolási hőmérséklet	50°C
Tápfeszültség	220 – 240 V AC , 50 / 60 Hz
Méret	332 x 266 x 681 mm
Súly	5,6 kg
A csomagban	pisztoly, 2 fúvóka, tömlő, szűrővel ellátott bemeneti adapter
Hangnyomásszint (L <sub>PA</sub> )	81 dB (A), K= 3 dB (A)
Hangteljesítményszint (L <sub>WA</sub> )	92 dB (A), K= 3 dB (A)
Kézre-karra ható rezgés	ah 2,5 m/s <sup>2</sup> K=1,5 m/s <sup>2</sup>



**Magyar**

**A termék helyes megsemmisítése**

**(elektromos és elektronikus berendezésekből származó hulladék)**



A terméken vagy a hozzá tartozó dokumentáción szereplő jelzés arra utal, hogy hasznos A terméken vagy a kapcsolódó szövegekben található jelölés azt jelzi, hogy élettartama végén nem szabad más háztartási hulladékkal együtt megsemmisíteni. Az ellenőrizetlen hulladékkezelés következtében a környezet és az emberi egészség károsodásának elkerülése érdekében kérjük, különítse el a terméket más hulladékfajtáktól, a felelősségteljes újrahasznosítás, az anyagi erőforrások újra felhasználásának, mint állandó gyakorlatnak az elősegítése érdekében. A háztartási felhasználók a termék környezetre nem káros újra hasznosításának érdekében vegyék fel a kapcsolatot a kiskereskedői hálózattal, ahol vették a terméket, vagy a helyi hatóságokkal, hogy információt szerezzenek, hogy hol és milyen módon semmisíthetik meg a terméket. Az üzleti felhasználóknak kapcsolatba kell lépniük beszállítójukkal, és ellenőrizniük kell a vételi szerződés feltételeit. A terméket nem szabad más kommunális hulladékkal együtt megsemmisíteni.

Gyártotta CHRL a Lechpol Electronics Leszek Sp.k., Garwolińska utca 1, 08-400 Miętne.

## SAUGOS KLAUSIMAI

Siekiant išvengti žalos ar sužalojimo, reikia laikytis pagrindinių elektros saugos priemonių, įskaitant išvardytas toliau:

1. Prieš naudodami atidžiai perskaitykite naudojimo instrukciją, net jei anksčiau naudojote panašią įrangą. Išsaugokite vadovą vėlesniam naudojimui.
2. Prieš prijungdami įrenginį patikrinkite maitinimo įtampos suderinamumą su įrenginiu.
3. Prietaisas turi būti pastatytas ant stabilaus paviršiaus.
4. Prietaisą reikia valyti pagal instrukcijas, pateiktas skyriuje „Valymas ir priežiūra“.
5. Visada išjunkite įrenginį ir atjunkite jį nuo maitinimo šaltinio:
  - kai įrenginys neveikia tinkamai,
  - jei įrenginio veikimo triukšmai nėra standartiniai arba rodo anomaliją,
  - prieš išmontavimą,
  - prieš valymą,
  - kai nenaudojamas.
6. Atjungdami įrenginį nuo maitinimo šaltinio, suimkite ir traukite už kištuko, o ne už laido.
7. Nenuimamą maitinimo laidą gali pakeisti gamintojas, serviso darbuotojas arba kvalifikuotas asmuo.
8. Prieš atjungdami įrenginį nuo maitinimo lizdo, pirmiausia jį išjunkite pasukant maitinimo jungiklį, esantį ant įrenginio.
9. Prietaisą laikykite vaikams nepasiekiamoje vietoje. Prietaisą naudoti vaikams draudžiama.
10. Saugokite įrenginį ir maitinimo laidą nuo šilumos šaltinių, vandens, drėgmės, aštrių briaunų ir kitų veiksnių, galinčių sugadinti įrenginį arba laidą.
11. Neneškite plautuvės laikant už laido ar žarnos.
12. Netraukite laido per aštirus kraštus ir neprispauskite duryse.
13. Suvyniodami laidą įsitikinkite, kad kištukas neatsitrenktų į žmones, gyvūnus ar daiktus.
14. Nelipkite ant žarnos ir nespauskite jos.
15. Nenardinkite prietaiso į vandenį.
16. Kai prietaisas įjungtas, nenukreipkite jo į žmones ar gyvūnus.
17. Nenaudokite prietaiso gyvūnams ar žmonėms valyti.
18. Nenaudokite įrenginio kitiems tikslams, nei aprašyti šiame vadove.
19. Nepalikite įrenginio be priežiūros veikimo metu.
20. Gamintojas neatsako už žalą, atsiradusią dėl netinkamo gaminio naudojimo.
21. Draudžiama naudoti įrenginį, jei pažeistas maitinimo laidas arba įrenginys neveikia tinkamai.
22. Draudžiama naudoti įrenginį, jei prijungti priedai yra pažeisti arba nesandarūs.
23. Nenaudokite prietaiso esant labai žemai temperatūrai (žemiau 0°C)
24. Draudžiama patiems remontuoti įrangą. Prietaisą gali taisyti tik įgalioti ir kvalifikuoti asmenys. Draudžiama išardyti įrenginį.
25. Darbo metu reikia naudoti asmenines apsaugos priemones. Visada naudokite apsauginius akinius.
26. Dirbdami su jautriomis medžiagomis, purkštuko nepriartinkite prie valomo paviršiaus.
27. Baigę darbą su prietaisu, suvyniokite maitinimo laidą ir uždėkite ant kabliuko.



## NAUDOJIMAS

1. Prie pistoleto pritvirtinkite ilginamąjį strypą. Norėdami tai padaryti, tiesiog įkiškite pistoleto kištuką į pistoleto lizdą ir pasukite pagal laikrodžio rodyklę, kol elementas užsiblokuos.
2. Lygiai taip pat prijunkite pistoletą su reguliuojamu antgaliu prie ilgintuvo. Norėdami pakeisti vandens srovės formą, pasukite antgalį.
3. Prijunkite aukšto slėgio žarną prie pistoleto. Žarnos kamštis turi būti įkištas į angą, esančią apatinėje pistoleto dalyje, naudojant gaiduką. Tinkamai įdiegus, bus girdimas spragtelėjimas. Norėdami atlaisvinti vamzdelį, paspauskite vamzdelio atleidimo mygtuką ir ištraukite vamzdelį.
4. Kitą aukšto slėgio žarnos galą prijunkite prie išleidimo angos įrenginio priekyje. Tinkamai įdiegus, bus girdimas spragtelėjimas. Norėdami atlaisvinti vamzdelį, pastumkite vamzdelių užrakto atleidimo jungiklį ir ištraukite vamzdelį.
5. Prisukite įvesties adapterį prie vandens įleidimo angos, esančios įrenginio gale, tada greitąja jungtimi prijunkite vandens žarną.
6. Įkiškite maitinimo laidą į elektros lizdą.
7. Pasukite maitinimo jungiklį į ON padėtį.
8. Norėdami išleisti vandenį iš pistoleto, paspauskite gaiduką, esantį jo rankenoje. Pistoleto rankenos apačioje yra pistoleto gaiduko užrakto jungiklis. Norėdami užrakinti gaiduką, perkeltkite užrakto jungiklį į padėtį, pažymėtą užrakto piktograma.
9. Prieš kiekvieną naudojimą išleiskite orą iš poveržlės, nes sistemoje gali būti oro. Norėdami tai padaryti, sumontavę priedus, prijunkite vandens žarną ir paspauskite pistoletą. Būtinai atlikite visą operaciją įsitikinę, kad maitinimo jungiklis yra OFF padėtyje.

## VALYMAS IR PRIEŽIŪRA

1. Prieš valydami išjunkite maitinimo jungiklį ir atjunkite įrenginį nuo elektros lizdo.
2. Tada atjunkite vandens tiekimo žarną nuo poveržlės.
3. Išimkite įvesties adapterį ir išvalykite.
4. Kai įrenginys atjungtas nuo vandens tiekimo, pistoletas išliks aukšto slėgio. Prieš išardydami pistoletą, nukreipkite jį į laisvą vietą ir nuspauskite gaiduką. Išardę prijungtus priedus išdžiovinkite.
5. Įrenginį laikykite virš 0°C temperatūroje.

## PROBLEMŲ SPRENDIMAS

Problema	Priežastis	Sprendimas
Variklis neveikia, kai maitinimo jungiklis yra ON padėtyje	Maitinimo lizdas neveikia	Patikrinkite kištuką, lizdą arba saugiklį
	Netinkama įtampa lizde	Patikrinkite įtampą lizde
	Kištukas neįkištas į maitinimo lizdą	Įkiškite kištuką į maitinimo lizdą
Vandens siurblys nepasiekia reikiamo slėgio	Įvesties adapteris užsikimšęs	Atsukite ir išvalykite įvesties adapterį
	Siurblys įsiurbia orą	Patikrinkite įleidimo žarnos jungtį / oro išleidimo sistemą
	Siurbimo vožtuvai užsikimšę arba susidėvėję	Išvalykite arba pakeiskite įsiurbimo vožtuvus
	Vandens tiekimo žarnos skersmuo per mažas	Pakeiskite žarną kita, kurios skersmuo $\frac{3}{4}$ colio.
	Į plautuvę tiekiamas vanduo turi per mažą slėgį	Patikrinkite vandens tiekimo žarnos sandarumą / Visiškai atidarykite vandens tiekimo žarnos vožtuvą
Prietaisas skleidžia stiprų garsą	Užblokuotas vandens tiekimas	Patikrinkite įsiurbimo vožtuvų pralaidumą
	Siurbimo vožtuvai yra pažeisti, nešvarūs arba užsikimšę	Patikrinkite įsiurbimo vožtuvus
	Adapterio filtras užsikimšęs	Patikrinkite adapterio filtrą
Veikimo metu variklis išsijungia	Tinklo įtampa per žema	Patikrinkite įtampą maitinimo lizde

## SPECIFIKACIJA

Galia	1200 W
Vandens slėgis	70 bar (maks. 100 bar)
Siurbimo pajėgumas	330 l / h
Slėgis	1,2 MPa
Maksimali įleidžiamo vandens temperatūra	50°C
Galia	220 – 240 V AC , 50 / 60 Hz
Išmatavimai	332 x 266 x 681 mm
Svoris	5,6 kg
Rinkinyje	pistoletas, 2 purkštukai, žarna, įvesties adapteris su filtru
Garso slėgio lygis ( $L_{PA}$ )	81 dB (A), K= 3 dB (A)
Garso galios lygis ( $L_{WA}$ )	92 dB (A), K= 3 dB (A)
Rankos ir peties vibracijos	ah 2,5 m/s <sup>2</sup> K=1,5 m/s <sup>2</sup>

 Lietuvos  
Teisingas produkto pašalinimas  
(panaudota elektros ir elektroninė įranga)

Ženklinimas ant gaminio arba su juo susijusiuose tekstuose nurodo, kad pasibaigus naudojimui laikotarpiui, jis neturėtų būti šalinamas su kitomis namų ūkių atliekomis. Kad būtų išvengta žalingo poveikio aplinkai ir žmonių sveikatai dėl nekontroliuojamo atliekų šalinimo, prašome atskirti gaminį nuo kitų rūšių atliekų ir atsakingai perdirbti, siekiant skatinti pakartotinį materialinių išteklių naudojimą kaip nuolatinę praktiką. Norint gauti informaciją dėl saugaus produkto perdirbimo vietos bei būdo, namų ūkių vartotojai turėtų kreiptis į mažmeninę parduotuvę, kurioje jie įsigijo produktą ar vietos valdžios instituciją. Verslo vartotojai turėtų kreiptis į savo tiekėją ir patikrinti pirkimo sutarties sąlygas. Produktas neturi būti šalinamas su kitomis komercinėmis atliekomis.

Pagaminta KLR Lechpol Electronics Leszek Sp.k., ul. Garwolińska 1, 08-400 Miętne.

## KWESTIE BEZPIECZEŃSTWA

Aby uniknąć uszkodzeń lub obrażeń, należy przestrzegać podstawowych środków bezpieczeństwa stosowanych przy obsłudze urządzeń elektrycznych, włączając te wyszczególnione poniżej:

1. Przed użyciem należy dokładnie zapoznać się z treścią instrukcji obsługi, nawet w przypadku wcześniejszego używania podobnego sprzętu. Instrukcję należy zachować w celu późniejszego wykorzystania.
2. Przed podłączeniem urządzenia, należy sprawdzić zgodność napięcia prądu gniazda sieciowego i urządzenia.
3. Urządzenie powinno być ustawione na stabilnym podłożu.
4. Urządzenie należy czyścić zgodnie ze wskazówkami zawartymi w sekcji “Czyszczenie i konserwacja”.
5. Należy zawsze wyłączać urządzenie i odłączyć je od źródła zasilania:
  - gdy urządzenie nie działa poprawnie,
  - jeśli odgłosy pracy urządzenia nie są standardowe lub świadczą o anomalii,
  - przed demontażem,
  - przed czyszczeniem,
  - jeśli nie jest używane.
6. Odłączając urządzenie od źródła zasilania, należy chwycić i pociągnąć za wtyczkę, nigdy za kabel.
7. Przewód zasilający nieodłączalny może być wymieniany u producenta, przez pracownika zakładu serwisowego lub przez wykwalifikowaną osobę.
8. Przed odłączeniem urządzenia od gniazda zasilania sieciowego, należy najpierw je wyłączyć poprzez przekręcenie przełącznika zasilania znajdującego się na urządzeniu.
9. Urządzenie należy przechowywać w miejscu niedostępnym dla dzieci. Zabrania się używania urządzenia przez dzieci.
10. Urządzenie i kabel zasilający należy przechowywać z dala od źródeł ciepła, wody, wilgoci, ostrych krawędzi oraz innych czynników, które mogłyby spowodować uszkodzenie tego urządzenia lub kabla.
11. Nie należy przenosić myjki trzymając ją za przewód lub wąż.
12. Nie należy przeciągać przewodu nad ostrymi krawędziami i przytrząskiwać go drzwiami.
13. Należy uważać, aby podczas zwijania przewodu wtyczka nie objęła się o ludzi, zwierzęta lub przedmioty.
14. Nie należy stawiać na wężu ani go przygniatać.
15. Nie należy zanurzać urządzenia w wodzie.
16. Kiedy urządzenie jest włączone, nie należy kierować go w stronę ludzi lub zwierząt.
17. Nie należy używać urządzenia do czyszczenia zwierząt lub ludzi.
18. Nie należy używać urządzenia w innym celu niż opisanym w poniższej instrukcji.
19. Nie należy pozostawiać urządzenia w czasie pracy bez nadzoru.
20. Producent nie ponosi odpowiedzialności za uszkodzenia powstałe wskutek nieprawidłowego użycia produktu.
21. Zabrania się używać urządzenia, jeśli kabel zasilający został uszkodzony lub sprzęt nie działa prawidłowo.
22. Zabrania się używania urządzenia jeżeli podłączone akcesoria są uszkodzone lub nieszczelne.
23. Nie należy używać urządzenia przy bardzo niskich temperaturach (poniżej 0°C)
24. Zabrania się własnoręcznej naprawy sprzętu. Jedynie osoby do tego upoważnione i wykwalifikowane mogą naprawiać urządzenie. Zabrania się demontażu urządzenia.



25. W trakcie pracy należy używać środki ochrony indywidualnej. Należy zawsze używać okularów ochronnych.
26. W przypadku pracy z delikatnymi materiałami nie należy zbliżać dyszy zbyt blisko czyszczonej powierzchni,
27. Po skończonej pracy z urządzeniem, należy zwinąć kabel zasilający i umieścić go na haku.

## OBSŁUGA

1. Do pistoletu należy podłączyć lancę przedłużającą. Aby to zrobić wystarczy włożyć wtyk lancy w otwór wyjściowy pistoletu i przekręcić zgodnie z ruchem wskazówek zegara do momentu zablokowania się elementu.
2. Do lancy przedłużającej w ten sam sposób należy podłączyć lancę z regulowaną dyszą. Aby zmienić kształt strumienia wody, należy przekręcić dyszę.
3. Do pistoletu należy podłączyć wężyk wysokiego ciśnienia. Wtyczkę wężyka należy włożyć do otworu znajdującego się w dolnej części pistoletu przy spuście. Po poprawnym montażu słyszalny będzie dźwięk kliknięcia. Aby zwolnić wężyk należy nacisnąć przycisk zwalniania wężyka i wyciągnąć wężyk.
4. Drugi koniec wężyka wysokiego ciśnienia należy podłączyć do otworu wyjściowego znajdującego się na froncie urządzenia. Po poprawnym montażu słyszalny będzie dźwięk kliknięcia. Aby zwolnić wężyk należy przesunąć przełącznik zwolnienia blokady wężyka i wyciągnąć wężyk.
5. Należy przykręcić adapter wejściowy do otworu wyjściowego na wodę znajdującego się na tyle urządzenia, a następnie za pomocą szybkozłączki podłączyć do niego wąż z wodą.
6. Należy podłączyć kabel zasilający do gniazda sieciowego.
7. Należy przekręcić przełącznik zasilania do pozycji ON.
8. Aby wywołać wyrzut wody z pistoletu, należy nacisnąć spust znajdujący się w jego rękojeści. W dolnej części rękojeści pistoletu znajduje się przełącznik blokady spustu pistoletu. Aby zablokować spust należy przesunąć przełącznik blokady do pozycji oznaczonej ikoną kłódki.
9. Przed każdym użyciem myjki, należy ją odpowietrzyć, ponieważ w układzie może znajdować się powietrze. Aby to zrobić, po montażu akcesoriów należy podłączyć wąż z wodą i nacisnąć spust pistoletu. Całą operację należy przeprowadzać po upewnieniu się, że przełącznik zasilania ustawiony jest w pozycji OFF.

## CZYSZCZENIE I KONSERWACJA

1. Przed czyszczeniem należy przekręcić przełącznik zasilania i odłączyć urządzenie od gniazda zasilania sieciowego.
2. Następnie należy odłączyć wąż doprowadzający wodę do myjki.
3. Należy zdemontować adapter wejściowy i wyczyścić go.
4. Po odłączeniu urządzenia od źródła wody, w pistolecie będzie utrzymywało się wysokie ciśnienie. Przed demontażem pistoletu należy skierować go na pustą przestrzeń i nacisnąć spust. Po demontażu podłączonych akcesoriów należy je wysuszyć.
5. Urządzenie należy przechowywać w temperaturze powyżej 0°C.

## SPECYFIKACJA

Moc	1200 W
Ciśnienie wody	70 bar (maks. 100 bar)
Wydajność tłoczenia	330 l / h
Ciśnienie	1,2 MPa
Maks. temperatura doprowadzanej wody	50°C
Zasilanie	220 – 240 V AC , 50 / 60 Hz
Wymiary	8-12 DIN/s
Waga	5,6 kg
W zestawie	Pistolet, 2 dysze, wąż, adapter wejściowy z filtrem
Poziom ciśnienia akustycznego (L <sub>PA</sub> )	81 dB (A), K= 3 dB (A)
Poziom mocy akustycznej (L <sub>WA</sub> )	92 dB (A), K= 3 dB (A)
Drgania ręka-ramię	ah 2,5 m/s <sup>2</sup> K=1,5 m/s <sup>2</sup>

## ROZWIĄZYWANIE PROBLEMÓW

Problem	Przyczyna	Rozwiązanie
Silnik nie działa po ustawieniu przełącznika zasilania w pozycji ON	Gniazdo sieciowe nie działa	Sprawdź wtyczkę, gniazdo lub bezpiecznik
	Napięcie w gnieździe jest nieodpowiednie	Sprawdź jakie jest napięcie w gnieździe
	Wtyczka nie jest włożona do gniazda sieciowego	Włóż wtyczkę do gniazda sieciowego
Pompa wody nie osiąga odpowiedniego ciśnienia	Adapter wejściowy jest zapchany	Odkręć i wyczyść adapter wejściowy
	Pompa wciąga powietrze	Sprawdź połączenie węża wejściowego / odpowietrz układ
	Zawory ssące są zatkane lub zużyte	Wyczyść lub wymień zawory ssące
	Średnica węża doprowadzającego wodę jest zbyt mała	Wymień wąż na inny o średnicy ¾ cala.
	Woda doprowadzana do myjki ma zbyt małe ciśnienie	Sprawdź szczelność węża doprowadzającego wodę / Otwórz całkowicie zawór węża doprowadzającego wodę

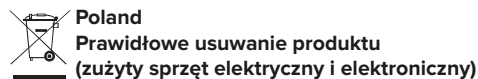
Urządzenie wydaje głośne dźwięki	Dopływ wody jest zablokowany	Sprawdź drożność zaworów ssących
	Zawory ssące są uszkodzone, brudne lub zatkane	Sprawdź zawory ssące
	Filtr adaptera jest zatkany	Sprawdź filtr adaptera
Silnik wyłącza się w trakcie pracy	Napięcie w sieci elektrycznej jest zbyt niskie	Sprawdź napięcie w gnieździe sieciowym

## WIĘCEJ

Więcej informacji na temat tego urządzenia dostępne są na stronie: [www.rebelelectro.com](http://www.rebelelectro.com).

Przed użyciem należy dokładnie zapoznać się z treścią instrukcji obsługi.

Odwiedź stronę [www.rebelelectro.com](http://www.rebelelectro.com), aby poznać więcej produktów i akcesoriów.



Oznaczenie umieszczone na produkcie lub w odnoszących się do niego tekstach wskazuje, że po upływie okresu użytkowania nie należy usuwać z innymi odpadami pochodzącymi z gospodarstw domowych. Aby uniknąć szkodliwego wpływu na środowisko naturalne i zdrowie ludzi wskutek niekontrolowanego usuwania odpadów, prosimy o oddzielenie produktu od innego typu odpadów oraz odpowiedzialny recykling w celu promowania ponownego użycia zasobów materialnych jako stałej praktyki. W celu uzyskania informacji na temat miejsca i sposobu bezpiecznego dla środowiska recyklingu tego produktu użytkownicy w gospodarstwach domowych powinni skontaktować się z punktem sprzedaży detalicznej, w którym dokonali zakupu produktu, lub z organem władz lokalnych. Użytkownicy w firmach powinni skontaktować się ze swoim dostawcą i sprawdzić warunki umowy zakupu. Produktu nie należy usuwać razem z innymi odpadami komercyjnymi. Produktu nie należy usuwać razem z innymi odpadami komunalnymi. Taki sprzęt podlega selektywnej zbiórce i recyklingowi. Zawarte w nim szkodliwe substancje mogą powodować zanieczyszczenie środowiska i stanowić zagrożenie dla życia i zdrowia ludzi.

Wyprodukowano w CHRL dla Lechpol Electronics Leszek Sp.k., ul. Garwolińska 1, 08-400 Miętne.

## DEKLARACJA ZGODNOŚCI CE

Producent: Lechpol Electronics Leszek Sp.k.  
Adres: ul. Garwolińska 1, 08-400 Miętne, Polska

Rodzaj sprzętu  
Myjka ciśnieniowa  
Model: RB-5010 (LT303 - 1200D)

My, niżej podpisani, niniejszym deklaruje, że powyżej wymienione wyroby spełniają wymagania następujących dyrektyw:

Norma wyrobu:  
EN 60335-1:2012/A2:2019  
EN60335-2-79:2012  
EN 62233:2008

Zgodnie z następującymi europejskimi dyrektywami:  
Maszyny i urządzenia bezpieczeństwa: 2006/42/EC  
Kompatybilność elektromagnetyczna: 2014/30/UE  
Substancje niebezpieczne w sprzęcie elektrycznym: 2011/65/UE (EN IEC 63000:2018)  
Zużyty sprzęt elektryczny i elektroniczny: 2012/19/EC

Producent: Lechpol Electronics Leszek Sp.k.

Nazwisko przedstawiciela: Marek Puszkiel

Miejsce i data wydania: Garwolin, Polska; 07.02.2023

*Marek Puszkiel*

## INSTRUCȚIUNI PRIVIND SIGURANȚA

Pentru a reduce accidentările sau posibilele daune, respectați măsurile de siguranță de bază atunci când utilizați orice dispozitiv electric, inclusiv următoarele:

1. Citiți întregul manual de instrucțiuni înainte de a începe instalarea și asamblarea și păstrați-l pentru consultări ulterioare.
2. Înainte de a conecta dispozitivul la priză, asigurați-vă că tensiunea indicată pe aparat corespunde cu tensiunea de la priză.
3. Puneți aparatul pe o suprafață plană și stabilă.
4. Curățați acest dispozitiv în conformitate cu instrucțiunile din capitolul Curățare și întreținere.
5. Opriti întotdeauna dispozitivul și deconectați-l de la sursa de alimentare:
  - Dacă nu funcționează corect
  - Dacă există un sunet neobișnuit în timpul utilizării
  - Înainte de a dezasambla dispozitivul
  - Înainte de curățare
  - Când nu este utilizat
6. Când deconectați cablul de alimentare al dispozitivului, prindeți și trageți de ștecher, nu de cablu.
7. Cablul de alimentare poate fi înlocuit doar într-un punct service autorizat.
8. Opriti dispozitivul rotind butonul de alimentare înainte de a deconecta cablul de alimentare.
9. Nu lăsați dispozitivul la îndemâna copiilor. Doar persoanele adulte trebuie să folosească aparatul.
10. Păstrați dispozitivul și cablul de alimentare al acestuia departe de căldură, apă, umiditate, margini ascuțite și orice alt factor care poate deteriora aparatul sau cablul acestuia.
11. Nu transportați aparatul de curățat sub presiune de cablu sau furtun.
12. Nu trageți cablul peste muchii ascuțite și nu îl prindeți la ușă.
13. Asigurați-vă că ștecherul nu se lovește de oameni, animale sau obiecte atunci când înfășurați cablul.
14. Nu călcați pe furtun și nu îl zdrobiți.
15. Nu puneți aparatul în apă sau în orice alt lichid.
16. Nu îndreptați furtunul sau tubul spre oameni sau animale.
17. Nu utilizați dispozitivul pentru a curăța animale sau oameni.
18. Nu utilizați produsul în scopuri diferite de cele afișate în acest manual de utilizare.
19. Nu lăsați aparatul nesupravegheat când funcționează.
20. Producătorul acestui produs nu este responsabil pentru daunele cauzate de manipularea și utilizarea necorespunzătoare a dispozitivului.
21. NU utilizați acest dispozitiv dacă cablul de alimentare sau ștecherul sunt deteriorate sau aparatul este spart.
22. Nu utilizați dispozitivul dacă vreun accesoriu este deteriorat sau prezintă scurgeri.
23. Nu utilizați dispozitivul la temperaturi foarte scăzute (sub 0°C).
24. Nu încercați să reparați acest dispozitiv. Numai personalul autorizat și calificat poate repara acest dispozitiv. Nu dezasamblați niciodată acest dispozitiv.
25. În timpul utilizării, utilizați echipament individual de protecție. Purtați întotdeauna protecție pentru ochi atunci când utilizați acest produs.
26. Când lucrați cu materiale delicate, nu apropiați duza prea mult de suprafața de curățat.
27. După ce ați terminat de folosit aparatul, rulați cablul de alimentare și puneți-l pe cârlig.

## FUNCȚIONARE

1. Conectați bagheta prelungitoare cu pistolul. Pentru a face acest lucru, introduceți cupla lăncii în orificiul de ieșire al pistolului și rotiți în sensul acelor de ceasornic până când elementul se blochează pe loc.
2. Conectați o lance cu o duză reglabilă la lancea de extensie în același mod. Pentru a schimba forma jetului de apă, rotiți duza.
3. Conectați furtunul de înaltă presiune la pistol. Introduceți dopul furtunului în orificiul situat în partea de jos a pistolului, lângă trăgaci. După instalarea corectă se va auzi un click. Pentru a elibera furtunul, apăsați butonul de eliberare a furtunului și trageți furtunul.
4. Conectați celălalt capăt al furtunului de înaltă presiune la orificiul de evacuare situat în partea din față a unității. După instalarea corectă se va auzi un click. Pentru a elibera furtunul, glisați comutatorul de deblocare a blocării furtunului și trageți furtunul.
5. Înșurubați adaptorul de intrare la orificiul de intrare a apei de pe spatele dispozitivului și apoi utilizați cuplajul rapid pentru a conecta furtunul de apă la acesta.
6. Conectați cablul de alimentare la priza de alimentare.
7. Poziționați comutatorul de alimentare în poziția "ON".
8. Pentru a declanșa eliberarea apei din pistol, apăsați declanșatorul situat în mânerul acestuia. În partea de jos a mânerului pistolului se află comutatorul de blocare a declanșatorului pistolului. Pentru a bloca declanșatorul, mutați comutatorul de blocare în poziția marcată cu pictograma lacăt.
9. Înainte de fiecare utilizare a aparatului de curățat cu presiune acesta trebuie curățat, deoarece poate exista aer în sistem. Pentru a face acest lucru, după instalarea accesoriilor, conectați furtunul cu apă și apăsați pe trăgaciul pistolului. Întreaga operațiune trebuie efectuată după ce vă asigurați că întrerupătorul de alimentare este setat în poziția OFF.

## CURĂȚARE ȘI ÎNTREȚINERE

1. Înainte de curățare, rotiți comutatorul de alimentare pe OFF și deconectați dispozitivul de la priza AC.
2. Apoi deconectați furtunul de alimentare cu apă.
3. Scoateți adaptorul de intrare și curățați-l.
4. Când dispozitivul este deconectat de la sursa de apă, presiunea ridicată va fi menținută în pistol. Înainte de a scoate pistolul, îndreptați-l către un spațiu gol și apăsați trăgaciul. După dezasamblarea accesoriilor conectate, uscați-le.
5. Depozitați dispozitivul la temperaturi peste 0°C.

## DEPANARE

Problemă	Cauză	Soluție
Motorul nu funcționează când comutatorul de alimentare este setat în poziția ON	Priza electrică nu funcționează	Verificați ștecherul, priza, siguranțele
	Tensiunea la priză este inadecvată	Verificați tensiunea de la priză
	Cablul de alimentare nu este conectat	Conectați cablul de alimentare
Pompa nu atinge presiunea adecvată	Orificiul de admisie a apei este înfundat	Scoateți și curățați adaptorul
	Pompa aspiră aer	Verificați conexiunea de admisie/ sistemul de evacuare
	Supapele de aspirație sunt infundate/uzate	Curățați sau înlocuiți supapele
	Diametrul furtunului de grădină sau debitul apei este prea mic	Înlocuiți furtunul cu altul cu un diametru de ¾ inch.
	Apa furnizată mașinii de spălat are o presiune prea mică	Verificați furtunul de alimentare cu apă pentru scurgeri/ Deschideți complet robinetul furtunului de alimentare cu apă
V Aparatul de curățare sub presiune face zgomot excesiv	Admisia este blocată	Verificați supapele de admisie
	Supapele sunt uzate, murdare sau înfundate	Verificați supapele de admisie
	Filtrul este murdar	Verificați filtrul adaptorului
Motorul se oprește în timpul utilizării	Tensiunea este mai mică decât cea necesară	Verificați tensiunea de la priză

## SPECIFICAȚIE

Putere	1200 W
Presiune nominală	70 bar (max. 100 bar)
Debit nominal	330 l / h
Presiune de alimentare cu apă max.	1,2 MPa
Temperatura max. a apei	50°C
Alimentare	220 – 240 V AC , 50 / 60 Hz
Dimensiuni	332 x 266 x 681 mm
Greutate	5,6 kg
Setul include	Pistol, 2 duze, furtun, adaptor pentru intrare filtru
Nivel de presiune sonoră (L <sub>PA</sub> )	81 dB (A), K= 3 dB (A)
Nivel de putere sonoră (L <sub>WA</sub> )	92 dB (A), K= 3 dB (A)
Vibrație la nivelul mâinii	ah 2,5 m/s <sup>2</sup> K=1,5 m/s <sup>2</sup>

## AFLĂ MAI MULTE

Pentru mai multe informații despre acest dispozitiv vizitați: [www.rebelelectro.com](http://www.rebelelectro.com).

Citiți manualul de utilizare cu atenție înainte de a utiliza dispozitivul.

Vizitați site-ul web [www.rebelelectro.com](http://www.rebelelectro.com) pentru mai multe produse și accesorii.



**Romania**  
**Reciclarea corectă a acestui produs**  
**(reziduuri provenind din aparatura electrică și electronică)**



Marcajale de pe acest produs sau menționate în instrucțiunile sale de folosire indică faptul că produsul nu trebuie aruncat împreună cu alte reziduuri din gospodărie atunci când nu mai este în stare de funcționare. Pentru a preveni posibile efecte daunătoare asupra mediului înconjurător sau asupra sănătății oamenilor datorate evacuării necontrolate a reziduurilor, vă rugăm să separați acest produs de alte tipuri de reziduuri și să-l reciclați în mod responsabil pentru a promova re folosirea resurselor materiale. Utilizatorii casnici sunt rugați să ia legătura fie cu distribuitorul de la care au achiziționat acest produs, fie cu autoritățile locale, pentru a primi informații cu privire la locul și modul în care pot depozita acest produs în vederea reciclării sale ecologice. Utilizatorii instituționali sunt rugați să ia legătura cu furnizorul și să verifice condițiile stipulate în contractul de vânzare. Acest produs nu trebuie amestecat cu alte reziduuri de natură comercială.

Distribuit de Lechpol Electronic SRL, Republicii nr. 5, Resita, CS, ROMANIA.

## ВОПРОСЫ БЕЗОПАСНОСТИ

Во избежание повреждений или травм необходимо соблюдать основные меры предосторожности при работе с электроприборами, в том числе перечисленные ниже:

1. Перед использованием необходимо внимательно ознакомиться с инструкцией по обслуживанию, даже если ранее оно уже использовалось. Сохранить инструкцию для дальнейшего использования.
2. Перед подключением установки необходимо проверить соответствие напряжения сетевой розетки и установки.
3. Установка должна стоять на устойчивой поверхности.
4. Установка следует чистить согласно указаниям, содержащимся в разделе "Чистка и уход".
5. Обязательно выключайте установку и отключайте ее от источника питания:
  - если установка работает неправильно,
  - если шумы, издаваемые установкой во время работы, необычны или указывают на нарушение в работе,
  - перед демонтажом,
  - перед чисткой,
  - если не используется.
6. При отключении установки от источника питания необходимо брать за вилку, а не за шнур.
7. Несъемный шнур питания может заменить производитель, работник сервисного центра или квалифицированное лицо.
8. Перед отключением установки от сетевой розетки, обязательно сначала выключите его, повернув переключатель питания, находящийся на установке.
9. Установка необходимо хранить в недоступном для детей месте. Детям запрещено пользоваться установкой.
10. Установка и шнур питания необходимо хранить вдали от источников тепла, воды, влаги, острых краев и других факторов, которые могут повредить установку или шнур.
11. Не переносить мойку, держа ее за шнур или шланг.
12. Не перетаскивать шнур над острыми краями и не прижимать дверью.
13. Необходимо следить за тем, чтобы вилка при сматывании шнура не ударяла людей, животных или предметы.
14. Не наступать на шланг и не придавливать его.
15. Не погружать установку в воду.
16. Не направлять включенную установку на людей или животных.
17. Не использовать установку для чистки животных или людей.
18. Не использовать установку для каких-либо иных целей, кроме описанных в данной инструкции.
19. Не оставлять установку без присмотра во время работы.
20. Производитель не несет ответственности за повреждения, возникшие в результате неправильного использования продукта.
21. Запрещается использовать установку, если шнур питания поврежден или установка работает неправильно.
22. Запрещается использовать установку, если подключенные принадлежности повреждены или негерметичны.
23. Не использовать установку при очень низких температурах (ниже 0°C)
24. Запрещается самостоятельно ремонтировать установку. Только уполномоченные и квалифицированные лица могут ремонтировать установку. Запрещается демонтаж установки.

25. Во время работы необходимо использовать средства индивидуальной защиты. Обязательно необходимо использовать защитные очки.
26. При работе с чувствительными материалами не подносить сопло слишком близко к очищаемой поверхности,
27. Закончив работу с установкой, необходимо смотать шнур питания и повесить его на крючок.

## ОБСЛУЖИВАНИЕ

1. К пистолету должен быть присоединен удлинительный наконечник. Для этого достаточно вставить штекер наконечника в выходное отверстие пистолета и повернуть по часовой стрелке так, чтобы элемент заблокировался.
2. Таким же образом к удлинительному наконечнику необходимо подсоединить наконечник с регулируемым соплом. Чтобы изменить форму струи воды, необходимо повернуть сопло.
3. К пистолету необходимо подсоединить шланг высокого давления. Заглушку шланга необходимо вставить в отверстие, находящееся в нижней части пистолета рядом со спусковым крючком. При правильной сборке будет слышен щелчок. Чтобы освободить шланг, необходимо нажать кнопку освобождения шланга и вытянуть шланг.
4. Другой конец шланга высокого давления необходимо подключить к выходному отверстию, находящемуся на передней панели установки. При правильной сборке будет слышен щелчок. Чтобы освободить шланг, необходимо переместить переключатель разблокировки замка шланга и вытянуть шланг.
5. Необходимо привинтить входной адаптер к отверстию для подачи воды, находящегося на задней панели установки, а затем с помощью быстросъемного соединения подключить к нему шланг с водой.
6. Необходимо подключить шнур питания к сетевой розетке.
7. Необходимо установить переключатель питания в положение ON.
8. Чтобы включить выброс воды из пистолета, необходимо нажать на спусковой крючок, находящийся в его рукоятке. В нижней части рукоятки пистолета имеется переключатель блокировки спускового крючка пистолета. Чтобы заблокировать спусковой крючок, необходимо установить переключатель блокировки в положение, отмеченное значком замка.
9. Перед использованием мойки необходимо ее обезвоздушить, так как в системе может быть воздух. Для этого после монтажа принадлежностей необходимо подсоединить шланг с водой и нажать на спусковой крючок пистолета. Вся операция необходимо выполнять, убедившись, что переключатель питания находится в положении OFF.

## ЧИСТКА И УХОД

1. Перед очисткой необходимо повернуть выключатель питания и отсоединить установку от сетевой розетки.
2. Затем необходимо отсоединить шланг подачи воды к мойке.
3. Необходимо снять входной адаптер и очистить его.
4. При отсоединении установки от источника воды, давление в пистолете остается высоким. Перед демонтажом пистолета необходимо направить его на пустое пространство и нажать на спусковой крючок. После демонтажа подключенных принадлежностей необходимо их высушить.
5. Установка хранить при температуре ниже 0°C.

## РЕШЕНИЕ ПРОБЛЕМ

Проблема	Причина	Решение
Двигатель не работает при установке переключателя питания в положение ON	Неисправна сетевая розетка	Проверьте вилку, розетку или предохранитель
	Напряжение в розетке не соответствует норме	Проверьте напряжение в розетке
	Вилка не вставлена в сетевую розетку	Вставьте вилку в сетевую розетку
Водяной насос не обеспечивает необходимого давления	Входной адаптер засорен	Отвинтите и очистите входной адаптер
	Насос подсасывает воздух	Проверьте соединение входного шланга/удалите воздух из системы
	Всасывающие клапаны забиты или изношены	Очистите или замените всасывающие клапаны
	Диаметр шланга подачи воды слишком мал	Замените шланг другим с диаметром $\frac{3}{4}$ дюйма.
	Давление воды, подаваемой в мойку, слишком низкое	Проверьте герметичность шланга подачи воды / Полностью откройте клапан шланга подачи воды
Установка издает громкие звуки	Подача воды заблокирована	Проверьте проходимость всасывающих клапанов
	Всасывающие клапаны повреждены, загрязнены или засорены	Проверьте всасывающие клапаны
	Фильтр адаптера забит	Проверьте фильтр адаптера
Двигатель выключается в процессе работы	Напряжение в электросети слишком низкое	Проверьте напряжение в сетевой розетке

## СПЕЦИФИКАЦИЯ

Мощность	1200 Вт
Давление воды	70 бар (макс. 100 бар)
Производительность нагнетания	330 л/ч
Давление	1,2 МПа
Макс. температура подаваемой воды	50°C
Питание	220 - 240 В AC, 50 / 60 Гц
Размеры	332 x 266 x 681 мм
Вес	5,6 кг
В комплекте	пистолет, 2 сопла, шланг, входной адаптер с фильтром
Уровень акустического давления ( $L_{PA}$ )	81 дБ (A), K= 3 дБ (A)
Уровень звуковой мощности ( $L_{WA}$ )	92 дБ (A), K= 3 дБ (A)
Вибрация рука-плечо	ah 2,5 м/с <sup>2</sup> K=1,5 м/с <sup>2</sup>



**Россия**  
**Надлежащий способ утилизации продукта**  
**(изношенное электрическое и электронное оборудование)**



Маркировка, находящаяся на продукте или в касающихся его текстах, указывает на то, что по истечении срока эксплуатации устройство не следует выбрасывать вместе с другими отходами домашнего хозяйства. Чтобы избежать вредного влияния на окружающую среду и здоровье людей вследствие неконтролируемого удаления отходов, просим отделить продукт от отходов иного типа и отправить его на повторную переработку с целью содействия и поддержки повторного использования материальных ресурсов в качестве постоянной практики. В целях получения информации о месте и способе безопасной для окружающей среды повторной переработки этого продукта индивидуальные пользователи должны обратиться в пункт розничной торговли, где они приобрели этот продукт, или в органы местной администрации. Корпоративные пользователи должны обратиться к своему поставщику и проверить условия договора купли-продажи. Продукт не следует утилизировать вместе с другими коммерческими отходами.

Изготовлено в КН Р для «Lechpol Electronics Leszek Sp.k», ul. Garwolińska 1, 08-400 Miętne.



## BEZPEČNOSTNÉ PREDPISY

Aby ste predišli poškodeniu alebo zraneniu, musíte pri manipulácii s elektrickým zariadením dodržiavať základné bezpečnostné opatrenia, vrátane tých uvedených nižšie:

1. Pred použitím si pozorne prečítajte tento návod na použitie, aj keď ste už podobné zariadenie v minulosti používali. Návod si uschovajte pre prípadné neskoršie použitie.
2. Pred pripojením spotrebiča skontrolujte, či sa napätie uvedené na štítku spotrebiča zhoduje s napätím vašej elektrickej siete.
3. Zariadenie by malo byť umiestnené na stabilnom povrchu.
4. Čistite zariadenie podľa pokynov uvedených v kapitole "Čistenie a údržba".
5. Vždy spotrebič vypnite a odpojte ho od zdroja napájania:
  - ak zariadenie nefunguje správne,
  - v prípade že zariadenie vydáva neprirodzený zvuk, alebo ktorý svedčí o anomálii,
  - pred demontážou,
  - pred čistením,
  - ak sa nepoužíva.
6. Pri odpájaní spotrebiča od zdroja napájania uchopte a ťahajte za zástrčku, nikdy nie za kábel.
7. Neodpojiteľný napájací kábel môže vymeniť výrobca, servisný pracovník alebo kvalifikovaná osoba.
8. Pred odpojením zariadenia od elektrickej siete ho najskôr vypnite otočením hlavného vypínača nachádzajúceho sa na spotrebiči.
9. Zariadenie uchovávajte mimo dosahu detí. Deťom je zakázané zariadenie používať.
10. Zariadenie a sieťový kábel udržiajte mimo dosahu zdrojov tepla, vody, vlhkosti, ostrých hrán a iných faktorov, ktoré by mohli spôsobiť poškodenie zariadenia alebo kábla.
11. Neprenášajte čistič uchopením za kábel ani za hadicu.
12. Neťahajte kábel cez ostré hrany a neprívierajte ho medzi dvere a zárubňu.
13. Pri navíjaní kábla dbajte na to, aby zástrčka nenarážala do ľudí, zvierat a predmetov.
14. Nestúpajte na hadicu ani ju nestláčajte.
15. Zariadenie neponárajte do vody.
16. Ak je zariadenie zapnuté, nemierte ním na ľudí ani zvieratá.
17. Nepoužívajte zariadenie na čistenie zvierat alebo ľudí.
18. Nepoužívajte zariadenie na iné účely, ako tie uvedené v tomto návode.
19. Počas prevádzky nenechávajte zariadenie bez dozoru.
20. Výrobca nezodpovedá za škody spôsobené nesprávnym používaním výrobku.
21. Je zakázané používať zariadenie, ak je napájací kábel poškodený, alebo čistič nepracuje správne.
22. Je zakázané používať zariadenie, ak je pripojené príslušenstvo poškodené alebo netesné.
23. Nepoužívajte zariadenie pri veľmi nízkych teplotách (pod 0°C)
24. Je zakázané opravovať zariadenie svojpomocne. Opravu smú prevádzkať iba oprávnené a kvalifikované osoby. Zariadenie nerozoberajte.
25. Pri práci by sa mali používať ochranné prostriedky. Vždy používajte ochranné okuliare.
26. Pri práci s jemnými materiálmi nepribližujte trysku príliš blízko k čistenému povrchu.
27. Po ukončení práce s čističom navíňte napájací kábel a zaveste ho na háčik.

## POUŽITIE

1. K pištoli pripevnite predlžovací nástavec a to zasunutím konektoru nástavca do výstupu pištole a pretočením v smere hodinových ručičiek, až kým nezacvakne na svoje miesto.
2. Na predlžovací nástavec nasadte rovnakým spôsobom regulovateľnú dýzu. Ak chcete zmeniť tvar prúdu vody, otáčajte dýzu.
3. K pištoli pripojte vysokotlakovú hadicu. Konektor hadice zasuňte do otvoru v spodnej časti pištole pri spúšti. Po správnej inštalácii budete počuť charakteristické zacvaknutie. Ak chcete hadicu uvoľniť, stlačte aretačné tlačidlo uvoľnenia hadice a vytiahnite ju.
4. Druhý koniec vysokotlakovej hadice pripojte k výstupu na prednej strane čističa. Po správnej inštalácii budete počuť charakteristické zacvaknutie. Ak chcete hadicu uvoľniť, presuňte prepínač blokády hadice a vytiahnite ju.
5. Napojte vstupnú redukciu do otvoru na prívodu vody nachádzajúci sa v zadnej časti vysokotlakového čističa a následne k nemu pomocou rýchlospojky pripojte hadicu na vodu.
6. Pripojte napájací kábel do elektrickej zásuvky.
7. Prepnete hlavný vypínač napájania do polohy ON.
8. Pre spustenie prúdu vody z pištole stlačte spúšť umiestnenú v jej rukoväti. V spodnej časti rukoväte sa nachádza blokáda spúšte pištole. Ak chcete spúšť zablokovať, posuňte prepínač blokády do polohy označenej symbolom zámku.
9. Pred každým použitím čističa ho odvzdušnite, pretože v systéme môže byť voda. Za týmto účelom po inštalácii príslušenstva pripojte hadicu na vodu a stlačte spúšť pištole. Celú túto operáciu odvzdušnenia vykonávajte pri vypnutom čističi - s vypínačom v polohe OFF.

## ČISTENIE A ÚDRŽBA

1. Pred čistením vypnite hlavný vypínač a odpojte zariadenie zo sieťovej zásuvky.
2. Následne odpojte hadicu prívodu vody od čističa.
3. Zdemontujte vstupnú redukciu a vyčistite ju.
4. Aj keď je zariadenie odpojené od prívodu vody, v pištoli zostane vysoký tlak. Pred demontážou pištole ňou namierte na voľný priestor a stlačte spúšť. Pripojené príslušenstvo po demontáži vysušte.
5. Zariadenie skladujte pri teplote vyššej ako 0°C.

## RIEŠENIE PROBLÉMOV

Problém	Príčina	Riešenie
Motor nebeží po prepnutí prepínača do polohy ON	Nefunguje elektrická zásuvka	Skontrolujte zástrčku, zásuvku alebo poistky
	Napätie v zásuvke je nesprávne	Skontrolujte napätie v zásuvke
	Zástrčka nie je zasunutá v zásuvke	Zasuňte zástrčku do zásuvky
Čerpadlo nedosahuje dostatočný tlak	Vstupný adaptér je upchatý	Odpojte a vyčistite vstupnú redukciu
	Čerpadlo nasáva vzduch	Skontrolujte pripojenie prívodnej hadice / odvzdušnite systém
	Sacie ventily sú upchaté alebo opotrebované	Vyčistite alebo vymeňte sacie ventily
	Priemer prívodnej hadice vody je príliš malý	Vymeňte hadicu za inú s priemerom ¾ palca.
	Voda privádzaná do čističa má príliš slabý tlak	Skontrolujte tesnosť hadice prívodu vody / Úplne otvorte ventil hadice prívodu vody
Zariadenie vydáva hlasný zvuk	Prívod vody je zablokovaný	Skontrolujte priepustnosť ventilov
	Sacie ventily sú poškodené alebo upchaté	Skontrolujte ventily
	Filter redukcie je upchatý	Skontrolujte filter redukcie
Motor sa počas prevádzky vypína	Sieťové napätie je príliš nízke	Skontrolujte napätie v zásuvke

## ŠPECIFIKÁCIA

Príkion	1200 W
Tlak vody	70 bar (max. 100 bar)
Prietok	330 l / h
Tlak	1,2 MPa
Max. teplota vstupnej vody	50°C
Napájanie	220 – 240 V AC , 50 / 60 Hz
Rozmery	332 x 266 x 681 mm
Hmotnosť	5,6 kg
Obsah balenia	pištoľ, 2 trysky, hadica, vstupná redukcia s filtrom
Hladina akustického tlaku ( $L_{pA}$ )	81 dB (A), K= 3 dB (A)
Hladina akustického výkonu ( $L_{WA}$ )	92 dB (A), K= 3 dB (A)
Vibrácie na ruku-pažu	ah 2,5 m/c2 K=1,5 m/c2



**Slovensko**

**Správna likvidácia tohto produktu**

**(O odpade z elektronických zariadení a ich príslušenstva)**



(Platí v Európskej únii a v ostatných európskych krajinách so systémom triedeného odpadu) Toto označenie na výrobku alebo v dokumentácii znamená, že by nemal byť likvidovaný s inými domácimi zariadeniami po skončení svojho funkčného obdobia. Aby sa zabránilo možnému znečisteniu životného prostredia alebo poškodeniu ľudského zdravia nekontrolovanou likvidáciou odpadu, oddel'te ich prosíme od ďalších typov odpadov a recyklujte ich zodpovedne a podprite opätovné využitie materiálnych zdrojov. Domáci spotrebiteľia by sa mali informovať u predajcu kde tento výrobok zakúpili ako ho správne recyklovať alebo kde by ho mohli odovzdať k recyklácii. Priemyselní používatelia by mali kontaktovať svojho dodávateľa a preveriť podmienky kúpnej zmluvy. Tento výrobok by sa nemal miešať s inými komerčnými produktmi, určenými na likvidáciu.

Vyrobené v Číne pre Lechpol Electronics Leszek Sp.k., ul. Garwolińska 1, 08-400 Miętno.

***Rebel***  
TOOLS

[www.rebelectro.com](http://www.rebelectro.com)