

Rebel

TOYS

**ELECTRIC KICK
SCOOTER**



ORIGINALBETRIEBSANLEITUNG

ORIGINAL INSTRUCTIONS

INSTRUKCJA ORYGINALNA

INSTRUCȚIUNI ORIGINALE

model: ZAB0031

DE

EN

PL

RO



EINE WICHTIGE MITTEILUNG AN DIE ELTERN: Diese Bedienungsanleitung enthält wichtige Informationen. Für die Sicherheit Ihres Kindes liegt es in Ihrer Verantwortung, diese Informationen mit Ihrem Kind zu überprüfen und sicherzustellen, dass Ihr Kind alle Warnungen, Vorsichtsmaßnahmen, Anweisungen und Sicherheitsthemen versteht. Wir empfehlen, dass Sie die Informationen in dieser Bedienungsanleitung regelmäßig mit jüngeren Fahrern überprüfen und vertiefen und dass Sie den Roller Ihres Kindes überprüfen und warten müssen, um dessen Sicherheit zu gewährleisten.



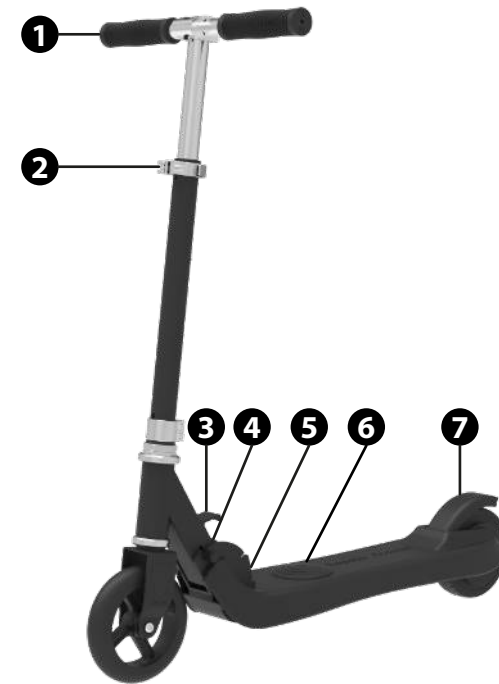
ALLGEMEINE WARNUNGEN: Rollerfahren kann eine gefährliche Aktivität sein. Roller können und sollen sich bewegen und es ist daher möglich, in gefährliche Situationen zu geraten und / oder die Kontrolle zu verlieren und / oder zu fallen. Wenn solche Dinge auftreten, können Sie schwer verletzt werden. **WIE BEI JEDEM ANDEREN SICH BEWEGENDEN PRODUKT KANN DIE VERWENDUNG EINES ROLLERS EINE GEFÄHRLICHE AKTIVITÄT SEIN UND ZU VERLETZUNGEN FÜHREN, SELBST WENN SIE MIT ANGEMESSENEN SICHERHEITSVORKEHRUNGEN VERWENDET WERDEN. VERWENDUNG AUF EIGENES RISIKO UND VERWENDUNG DES GESUNDEN MENSCHEN-VERSTANDES.**

- Schützen Sie dieses Produkt vor Feuchtigkeit, Wasser und anderen Flüssigkeiten. Vermeiden Sie die Verwendung / Lagerung in extremen Temperaturen. Setzen Sie es nicht direktem Sonnenlicht und Wärmequellen aus.
- Bevor Sie das Gerät an eine Stromversorgung anschließen, stellen Sie sicher dass die Spannung der Steckdose mit der Spannung des Gerätes übereinstimmt.
- Das Gerät kann von Kindern benutzt werden, die älter als 8 Jahre sind und von Personen mit eingeschränkten physischen, sensorischen oder geistigen Fähigkeiten oder Mangel an Erfahrung und Wissen, wenn sie von einer Person beaufsichtigt und geleitet werden, die für ihre Sicherheit zuständig ist, in einer vorsichtigen Art und Weise und die alle Sicherheitsvorkehrungen verstanden hat und befolgen wird. Kinder sollten nicht mit diesem Gerät spielen. Kinder sollten nicht die Reinigung und Wartung des Gerätes ohne Aufsicht durchführen.
- Das Produkt ist nicht geeignet zur Benutzung von Personen, deren Gesundheit in Gefahr ist bei eventuellem Herunterfallen vom Fahrzeug (Kinder, ältere Menschen, Schwangere, usw.)
- Das Produkt im Falle eines anormalen Betriebs nicht mehr verwenden.
- Verwenden Sie nur zugelassenes Zubehör.

- Versuchen Sie nicht, das Gerät selbst zu reparieren / zerlegen. Im Schadensfall, wenden Sie sich an einen autorisierten Kundendienst für Überprüfung / Reparatur.
- Das Gerät vor jeder Reinigung **IMMER** von der Stromversorgung trennen.
- Verwenden Sie dieses Gerät nicht in der Nähe von brennbaren Produkten.
- Dieses Gerät sollte nicht von Personen (einschließlich Kinder) mit eingeschränkten physischen, sensorischen oder geistigen Fähigkeiten oder mangelnder Erfahrung und Wissen benutzt werden.
- Das Fahrzeug ist für nur eine Person entworfen! Es ist untersagt für zwei Personen, das Fahrzeug zugleich zu fahren.
- Heben Sie das Gerät nach dem Einschalten nicht vom Boden. Schalten Sie es nicht in der Luft ein.
- Fahren Sie mit diesem Gerät nicht über Bordsteinkanten, von Rampen oder versuchen, in einem Skatepark, leeren Schwimmbecken oder ähnlichen Bahnen zu fahren. Versuchen Sie keine Tricks oder Stunts. Dieses Fahrzeug ist nicht geeignet, um Treppen nach oben oder nach unten zu fahren.
- Befahren Sie keine steilen Hügel.
- Springen Sie nicht ab, noch auf Ihrem Roller.
- Überprüfen Sie das Fahrzeug immer, bevor Sie es benutzen, auf Anomalien oder Beschädigungen. Verwenden Sie den Roller nicht wenn dieser Beschädigt ist!
- **WICHTIG:** Die Produktgarantie gilt nicht für Elemente, die während des Gebrauchs einem natürlichen Verschleiß unterliegen!
- Lassen Sie nicht mehr als 50 Kilogramm auf dem Roller. Das Gewicht des Benutzers und sein Gepäck sollte die in der Anleitung angegebene maximale Belastung nicht überschreiten.
- Denken Sie daran, einen Helm, Knieschützer, Ellbogenschützer und andere Schutzausrüstungen zu tragen. Tragen Sie immer einen Helm, wenn Sie mit Ihrem Roller fahren, und halten den Kinnriemen sicher angeschnallt.
- Tragen Sie immer Schuhe. Halten Sie die Schnürsenkel festgezogen und nicht in die Nähe der Räder.
- Halten Sie den Lenker immer fest.
- Vermeiden Sie scharfe Stöße, Entwässerungsgitter und plötzliche Oberflächen-Veränderungen.
- Vermeiden Sie Straßen und Oberflächen mit Wasser, Sand, Kies, Schmutz, Blättern und anderen Fremdkörpern. Nasse, glatte oder unebene und raue Oberflächen können die Traktion beeinträchtigen und zu möglichen Unfällen führen.
- Fahren Sie nicht nachts oder bei eingeschränkter Sicht.
- Vermeiden Sie übermäßige Geschwindigkeit bei Abfahrten.
- Erwachsene müssen Kinder bei den ersten Einstellvorgängen unterstützen, um den Roller zusammenzubauen.

- Beim Fahren dieses Fahrzeug, sollten Sie die örtlichen Gesetzen und Vorschriften, einschließlich Verkehrsregeln einhalten.

PRODUKTBESCHREIBUNG



- | | |
|--|--------------------------------------|
| 1. Lenker | 4. Verriegelung des Klappmechanismus |
| 2. Verriegelung für die Lenkerhöhenverstellung | 5. Ladeanschluss |
| 3. Hebel des Klappmechanismus | 6. Gaspedal |
| | 7. Fußbremse |

MONTAGE

1. Ziehen Sie bei zusammengeklapptem Roller den Hebel des Klappmechanismus und heben die Gabel an, bis Sie ein Klicken hören.
2. Verriegeln Sie den Hebel, indem Sie die Verriegelung des Klappmechanismus festziehen.
3. Befestigen Sie den Lenker mit einem Inbusschlüssel an der Gabel.
4. Um die Höhe des Lenkers einzustellen, lösen Sie die Verriegelung für die Lenker-Höhenverstellung, drücken auf das

- Verriegelungselement und ziehen den Lenker nach oben oder unten.
5. Ziehen Sie nach dem Einstellen der Höhe die Verriegelung für die Lenkerhöhenverstellung fest.
 6. Um den Roller zusammenzuklappen, lösen Sie die Verriegelung des Klappmechanismus und ziehen den Hebel des Klappmechanismus nach oben.

BETRIEB

1. Halten Sie den Lenker mit beiden Händen.
2. Setzen Sie einen Fuß auf das runde Gaspedal.
3. Danach treten Sie den anderen Fuß nach hinten und setzen diesen auf den Roller. Nach dem Erreichen der Geschwindigkeit von 5-6 km / h, ertönt ein kurzer Piep-Ton und der Motor beginnt den Roller anzutreiben.
4. Maximalgeschwindigkeit des Rollers ist 12 km / h.
5. Um den Motor auszuschalten, nehmen Sie den Fuß vom Gaspedal.
6. Zum Bremsen, drücken Sie das Bremspedal mit dem Fuß.
7. Ein niedriger Batteriezustand wird durch eine Reihe von Piep-Tönen angezeigt, beim Versuch den Motor zu starten.

BATTERIE

1. Bitte vor dem Benutzen überprüfen, ob die Batterie voll aufgeladen ist. Laden Sie die Batterie auf, wenn die Batterieanzeige schwache Ladung anzeigt.
2. Die Batterie nicht zerlegen oder verändern!
3. Das Fahrzeug nicht während des Ladevorgangs verwenden!
4. Vor dem Aufladen Stellen Sie sicher der Ladeanschluss trocken ist!
5. Laden Sie das Fahrzeug nur mit dem mitgelieferten / autorisierten Ladegerät auf.
6. Laden Sie die Batterie auf nach jedem Gebrauch, um diese in optimalen Zustand zu halten.
7. Laden Sie das Gerät nicht bei Temperaturen unter 0°C oder über 40°C auf.

AUFLADEN

1. Verbinden Sie das Ladegerät mit einer Steckdose (100 – 240 V; 50/60 Hz). Die Anzeige am Ladegerät leuchtet grün.
2. Verbinden Sie das andere Ende des Ladegerätes mit dem Fahrzeug. Die Anzeige am Ladegerät sollte rot werden. (Wenn nicht, überprüfen Sie die Verbindungen mit dem Ladegerät).
3. Wenn die Anzeige von rot auf grün wechselt, ist der Ladevorgang beendet. Ladegerät vom Fahrzeug und Steckdose trennen.

4. Gerät nicht überladen, da dieses die Lebensdauer der Batterie beeinflussen kann.

WICHTIG: Denken Sie daran, den Gummistopfen nach Abschluss des Ladevorgangs zu schließen, um den Schutz vor Eindringen von Wasser und Staub zu gewährleisten.

REINIGUNG UND WARTUNG

1. Gerät nicht während des Ladevorgangs reinigen!
2. Reinigen Sie das Gerät regelmäßig mit einem weichen leicht feuchten Tuch. Verwenden Sie niemals Scheuermittel oder chemische Reinigungsmittel um das Fahrzeug zu reinigen.
3. Lagern Sie das Gerät nicht unbenutzt länger als 4 Monate ohne es aufzuladen, da dies zu einem Batterieschaden führen kann.
4. Verpacken Sie nicht das Fahrzeug oder legen es nicht direkt nach dem Laden in die Verpackung, da es während des Ladevorgangs wärmer werden kann – Brandgefahr.

TECHNISCHE DATEN

Allgemeines

Leistung: 100 W
Maximalbelastung: 50 kg
Höchstgeschwindigkeit: 12 km/h
Reichweite pro Ladung: bis zu 6 km*
Maximale Steigung: 5°
IP Schutzart: IPX4
Fahrgestellhöhe: 60 mm
Plattformhöhe: 100 mm
Vorderraddurchmesser: 5,5"
Hinterraddurchmesser: 5,5 "
Material: Aluminium
Faltbare Konstruktion
Automatische Abschaltung
Fußbremse

Batterie

Wiederaufladbare Lithium-Ionen-Batterie
Spannung: 25,2 V
Kapazität: 2 Ah
Betriebstemperatur: -10°C ~ +45°C
Lagertemperatur: 0°C ~ +25°C
Ladetemperatur: 5°C ~ +45°C
Ungefähre Ladezeit: bis zu 180 Minuten
Ladegerät:
Eingang: 110-240 V, 50/60 Hz
Ausgang: 25,2 V; 1 A

Physikalische Parameter

Nettogewicht: 4,5 kg
Abmessungen (ungefaltet): 720 x 350 x (640-840) mm
Abmessungen (gefaltet): 660 x 360 x 230 mm

Set beinhaltet: Trittroller, Bedienungsanleitung, Ladegerät

* Bitte beachten Sie, dass die Reichweite direkt von zahlreichen Faktoren abhängig ist und den maximalen Richtwert darstellt

Innen- / Außengebrauch

Set beinhaltet: Trittroller, Bedienungsanleitung, Ladegerät
Dieses Gerät kann von Kindern ab 6 Jahren verwendet werden

ERFAHREN SIE MEHR

Für weitere Informationen zu diesem Gerät finden Sie unter:
www.rebelelectro.com.

Lesen Sie die Bedienungsanleitung sorgfältig durch, bevor Sie das Gerät verwenden.

Besuchen Sie www.rebelelectro.com Website für weitere Produkte und Zubehör.



Deutsch
Korrekte Entsorgung dieses Produkts
(Elektromüll)



(Anzuwenden in den Ländern der Europäischen Union und anderen europäischen Ländern mit einem separaten Sammelsystem)

Die Kennzeichnung auf dem Produkt bzw. auf der dazugehörigen Literatur gibt an, dass es nach seiner Lebensdauer nicht zusammen mit dem normalen Haushaltsmüll entsorgt werden darf. Entsorgen Sie dieses Gerät bitte getrennt von anderen Abfällen, um der Umwelt bzw. der menschlichen Gesundheit nicht durch unkontrollierte Müllbeseitigung zu schaden. Recyceln Sie das Gerät, um die nachhaltige Wiederverwertung von stofflichen Ressourcen zu fördern. Private Nutzer sollten den Händler, bei dem das Produkt gekauft wurde, oder die zuständigen Behörden kontaktieren, um in Erfahrung zu bringen, wie sie das Gerät auf umweltfreundliche Weise recyceln können. Gewerbliche Nutzer sollten sich an Ihren Lieferanten wenden und die Bedingungen des Verkaufsvertrags konsultieren. Dieses Produkt darf nicht zusammen mit anderem Gewerbemüll entsorgt werden.

Hergestellt in China für LECHPOL ELECTRONICS Sp. z o.o. Sp.k., ul. Garwolińska 1, 08-400 Miętno.



AN IMPORTANT MESSAGE TO PARENTS: This manual contains important information. For your child's safety, it is your responsibility to review this information with your child and make sure that your child understands all warnings, cautions, instructions and safety topics. We recommend that you periodically review and reinforce the information in this manual with younger riders and that you are required to inspect and maintain your child's scooter to insure their safety.

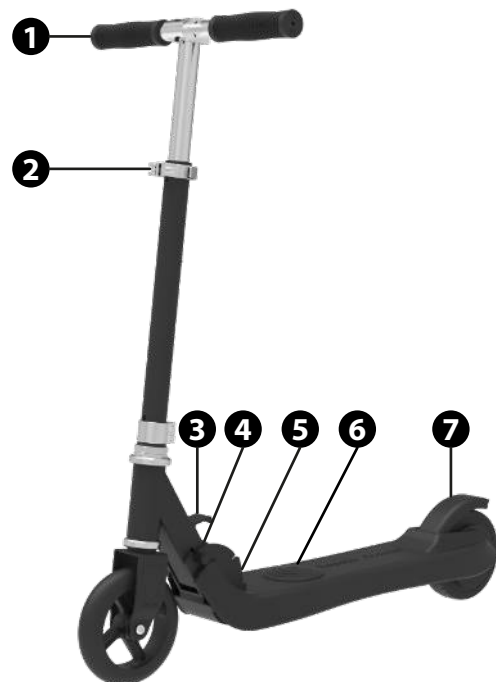


GENERAL WARNING: Scooter riding can be a hazardous activity. Scooters can, and are intended to move and it is therefore possible to get into dangerous situations and/or lose control and/or fall. If such things occur you can be seriously injured. LIKE ANY OTHER MOVING PRODUCT, USING A SCOOTER CAN BE A DANGEROUS ACTIVITY AND MAY RESULT IN INJURY EVEN WHEN USED WITH PROPER SAFETY PRECAUTIONS. USE AT YOUR OWN RISK AND USE COMMON SENSE.

- Protect this device from water, humidity and other liquids. Avoid using/storing it in extreme temperatures. Do not expose it to direct sunlight and other sources of heat.
- Before connecting the device to power supply socket, make sure the voltage indicated on the device corresponds to the voltage in the power supply socket.
- This appliance may be used by children who are above 8 years old and by persons with reduced physical, sensory or mental capabilities, or lack of experience and knowledge, if they are supervised and guided by a person who is responsible for their safety in a cautious manner for all the safety precautions being understood and followed. Children should be supervised to ensure that they do not play with the appliance. Children should not perform cleaning and servicing of the device unsupervised.
- Product is not suitable for the use of persons whose health might be in danger in case of possible falling down from the vehicle (children, the elderly, pregnant women, etc.).
- Do not use the product in case of abnormal operation.
- Use only authorized accessories.
- Do not disassemble nor repair this device yourself. In case of damage, contact authorized service point for check-up or repair.
- Always disconnect the product from the power source before cleaning.
- Do not use this device near flammable products.
- The vehicle is designed for one person at a time only! It's prohibited for two persons to drive the vehicle at once.

- Do not lift the device off the ground when it is turned on. Do not turn it on in midair.
- Do not ride this device off of curbs, ramps or attempt to operate in a skate park, empty pools or any ways similar to a skateboard. Do not attempt any trick or stunts. This vehicle is not suitable to ride upstairs, downstairs.
- Do not climb up or down steep hills.
- Do not jump off nor on your scooter.
- Always check the vehicle before using it for abnormalities or damages. Do not use the scooter in case of any damages!
- **IMPORTANT:** Product warranty does not cover elements which are subjects to natural wear out during use!
- Do not allow exceed 50 kilograms on the scooter. The weight of the user and their belongings should not exceed the maximum load indicated in the instruction.
- Remember to wear a helmet, knee pads, elbow pads and other protective gears. Always wear a helmet when riding your scooter and keep the chinstrap securely buckled.
- Always wear shoes. Keep shoelaces tied and out of the way of the wheels.
- Always maintain a hold on the handlebars.
- Avoid sharp bumps, drainage grates, and sudden surface changes.
- Avoid streets and surfaces with water, sand, gravel, dirt, leaves, and other debris. Wet, slick or uneven and rough surfaces may impair traction and contribute to possible accidents.
- Do not ride at night or when visibility is impaired.
- Avoid excessive speed associated with downhill rides.
- Adults must assist children in the initial adjustment procedures to assemble the scooter.
- Obey all local traffic and scootering laws and regulations.

PRODUCT DESCRIPTION



1. Handlebar
2. Handle height adjustment lock
3. Folding mechanism lever
4. Folding mechanism lock
5. Charging port
6. Power pedal
7. Foot brake

INSTALLATION

1. With the scooter folded, pull the folding mechanism lever and lift the fork up until you hear a click.
2. Lock the lever by tightening the folding mechanism lock.
3. Use an Allen key to attach the handlebar to the fork.
4. To adjust the height of the handlebar, release the handlebar height adjustment lock, press down on the locking element and pull the handlebar up or down.
5. After adjusting the height, tighten the handlebar height adjustment lock.
6. To fold the scooter, release the folding mechanism lock and pull the folding lever up.

OPERATION

1. Hold the handlebar with both hands.
2. Place one foot on the round power pedal.
3. Then push the other leg back and place it on the scooter. Upon reaching 5-6 km / h, a short beep will be heard and the engine will start to drive the machine.
4. Maximum speed of the scooter is 12 km/h.
5. To stop engine, step off the power pedal.
6. To brake, press the brake with your foot.
7. A low battery is signaled by a series of beeps when trying to start the engine.

BATTERY

1. Please be sure the battery has been fully charged before use. Charge the battery when the battery indicator shows a low charge.
2. Never disassemble/modify the battery.
3. Do not use the device when it is charging!
4. Ensure the charging port is dry prior to charging!
5. Charge the vehicle only with the included/authorized power adapter.
6. Charge the battery after each use to keep it in optimum condition.
7. Do not charge the device in temperature below 5°C or above 45°C

CHARGING

1. Plug the charger into mains socket (110-240 V, 50/60 Hz). The light on the charger lights up green.
2. Plug the other end of the charger into the vehicle. The indicator on the charger will turn red. (otherwise, make sure the charger is connected properly).
3. When the indicator turns from red to green, the charging is complete. Disconnect charger from the device and power mains outlet.
4. Do not overcharge the device, as it may affect battery life.

IMPORTANT: Remember to close the rubber plug after the charging is completed to ensure protection against water and dust ingress.

CLEANING AND MAINTENANCE

1. Do not clean this device when in the process of charging!
2. Clean the device with a soft, slightly damp cloth. Do not use any chemical agents to clean this device.
3. Do not store the device unused for longer than 4 months without charging as it may result in battery damage.

4. Do not wrap up the vehicle or place it in the package right after charging it, as it may get warmer during charging – risk of fire.

SPECIFICATION

General

Power: 100 W
Maximum load: 50 kg
Maximum speed: 12 km/h
Range per charge: up to 6 km*
Maximum slope: 5°
IP rating: IPX4
Chassis height: 60 mm
Platform height: 100 mm
Front wheel size: 5,5”
Rear wheel size: 5,5”
Material: aluminum + plastic
Foldable construction
Auto power off
Foot brake

Battery

Rechargeable lithium-ion battery
Voltage: 25,2 V
Capacity: 2 Ah
Working temperature: -10°C ~ +45°C
Storage temperature: 0°C ~ +25°C
Charging temperature: 5°C ~ +45°C
Approximate charging time: up to 180 minutes
Charger:
Input: 110-240 V, 50/60 Hz
Output: 25,2 V; 1 A

Physical parameters

Net weight: 4,5 kg
Dimensions (unfolded): 720 x 350 x (640-840) mm
Dimensions (folded): 660 x 360 x 230 mm

Set includes: kick scooter, user manual, charger

*please note, range is directly dependent on numerous factors and it represents maximum approximate value

Indoor/outdoor use

This appliance may be used by children who are above 6 years old

LEARN MORE

For more information on this device visit: www.rebelelectro.com.

Read owner's manual carefully before using your device.

Visit www.rebelelectro.com website for more products and accessories.



English
Correct Disposal of This Product
(Waste Electrical & Electronic Equipment)



(Applicable in the European Union and other European countries with separate collection systems)
This marking shown on the product or its literature, indicates that it should not be disposed with other household wastes at the end of its working life. To prevent possible harm to the environment or human health from uncontrolled waste disposal, please separate this from other types of wastes and recycle it responsibly to promote the sustainable reuse of material resources. Household users should contact either the retailer where they purchased this product, or their local government office, for details of where and how they can take this item for environmentally safe recycling. Business users should contact their supplier and check the terms and conditions of the purchase contract. This product should not be mixed with other commercial wastes for disposal.

Made in China for LECHPOL ELECTRONICS Sp. z o.o. Sp.k., ul. Garwolińska 1, 08-400 Miętne.

CE DECLARATION OF CONFORMITY

Producer: LECHPOL ELECTRONICS
SPÓŁKA Z OGRANICZONĄ ODPOWIEDZIALNOŚCIĄ SP. K.
08-400 Garwolin, Miętne ul.Garwolińska 1

Equipment: Electric kick scooter
Brand: REBEL
Model: ZAB0030 ZAB0031B, ZAB0031BC, ZAB0031P, ZAB0031W

We, undersigned, hereby declare that the equipment specified above confirms to the following directives including its newest changes:

1. EMC 2014/30/EU
EN 61000-6-3:2007+A1:2011
EN 61000-6-1:2007
2. LVD 2014/35/EU
IEC 60335-1:2010:
3. ROHS 2011/65/EU
4. 2009/48/EC
EN 71-3:2013+A3:2008
5. Machinery Directive 2006/42/EC
EN ISO 12100:2010
EN 60335-1:2012/A13:2017

Name and address of the person residing or registered in the EU, authorized to prepare technical documentation:

Piotr Wojdat
ul. Garwolińska 1
08-400 Miętne

Year of CE marking application: 2019

LECHPOL ELECTRONICS declares that this declaration has been issued under its sole responsibility.

Miętne, 02.06.2021 r



WAŻNA UWAGA DO RODZICÓW: Poniższa instrukcja obsługi zawiera ważne informacje. Ze względu na bezpieczeństwo dziecka, obowiązkiem rodzica jest zapoznanie się z poniższymi informacjami i upewnienie się, że dziecko rozumie wszystkie ostrzeżenia oraz kwestie bezpieczeństwa. Zalecane jest, aby rodzice okresowo przypominali dziecku o sposobie bezpiecznego korzystania z produktu oraz regularnie sprawdzali jego stan.

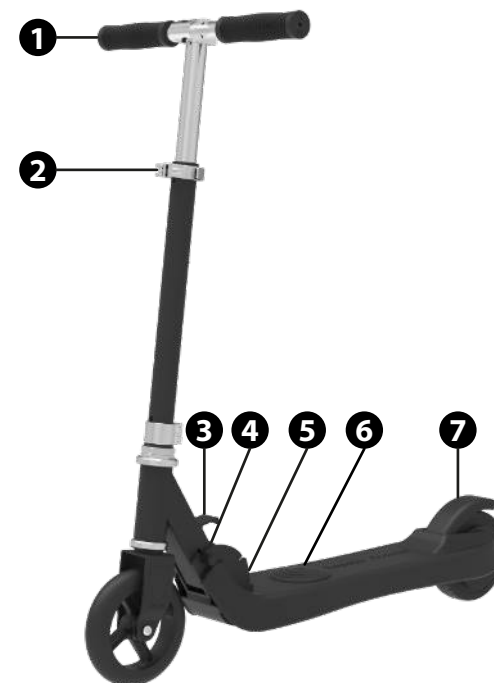


OSTRZEŻENIE: Jazda na hulajnodze może być niebezpieczna. Hulajnogi przeznaczone są do poruszania się, dlatego nie można wykluczyć wynikających z tego zagrożeń, takich jak np. utrata kontroli nad hulajnogą i upadek. Konsekwencją powyższego mogą być poważne urazy.
PODOBNIIE JAK KAŻDY POJAZD, KORZYSTANIE Z HULAJNOGI MOŻE BYĆ NIEBEZPIECZNE I WIĄZAĆ SIĘ Z RYZYKIEM URAZU NAWET GDY UŻYWANE JEST ZGODNIE Z ZASADAMI BEZPIECZENSTWA. UŻYWASZ NA WŁASNĄ ODPOWIEDZIALNOŚĆ.

- Produkt należy chronić przed wilgocią, wodą oraz innymi płynami. Nie należy używać ani przechowywać urządzenia w zbyt wysokich temperaturach. Produkt należy chronić przed bezpośrednim nasłonecznieniem oraz źródłami ciepła.
- Przed podłączeniem urządzenia, należy sprawdzić zgodność napięcia prądu gniazda sieciowego i urządzenia.
- Niniejszy sprzęt może być użytkowany przez dzieci w wieku co najmniej 8 lat i przez osoby o obniżonych możliwościach fizycznych, czuciowych lub umysłowych, a także te, które nie posiadają doświadczenia i nie są zaznajomione ze sprzętem, jeżeli zapewniony zostanie nadzór lub instruktaż odnośnie użytkowania sprzętu w bezpieczny sposób tak, aby związane z tym zagrożenia były zrozumiałe. Należy poinstruować dzieci, aby nie traktowały urządzenia jako zabawki. Dzieci nie powinny wykonywać czyszczenia i konserwacji sprzętu bez nadzoru.
- Urządzenie nie może być obsługiwane przez osoby, których zdrowie mogłoby być zagrożone w przypadku ewentualnego upadku z pojazdu (dzieci, osoby starsze, kobiety w ciąży itp.).
- Nie należy używać tego sprzętu, jeśli nie działa poprawnie.
- Nie należy używać nieoryginalnych akcesoriów.
- Zabrania się własnoręcznej naprawy/demontażu sprzętu. W wypadku uszkodzenia, należy skontaktować się z autoryzowanym punktem serwisowym w celu sprawdzenia/naprawy.
- Należy **ZAWSZE** odłączyć urządzenie od źródła zasilania przed czyszczeniem.
- Urządzenia nie należy używać w pobliżu materiałów łatwopalnych.

- Urządzenie przeznaczone do użytku przez jedną osobę! Na urządzeniu nie mogą znajdować się dwie osoby (lub więcej) jednocześnie!
- Zabrania się podnosić urządzenie do góry, jeśli jest włączone. Zabrania się włączać urządzenie, jeśli nie znajduje się na płaskiej powierzchni.
- Nie należy jeździć urządzeniem po krawężnikach, rampach ani w skateparkach. Nie należy wykonywać akrobacji podczas jazdy tym urządzeniem. Urządzenie nie nadaje się do jazdy po schodach.
- Nie należy zjeżdżać/podjeżdżać pod strome zbocza.
- Nie należy wskakiwać ani zeskakiwać z hulajnogi.
- Przed każdym użyciem hulajnogi, należy zawsze sprawdzić czy urządzenie nie jest uszkodzone. Nie należy używać tego sprzętu, jeśli nie działa poprawnie!
- **WAŻNE:** Gwarancja produktu nie obejmuje elementów podlegających naturalnej eksploatacji podczas użytkowania!
- Urządzenie może być obsługiwane przez użytkownika, którego waga nie przekracza 50 kg. Nie należy obsługiwać urządzenia jeśli łączna waga użytkownika oraz jego ubiór (i dodatkowe przedmioty, które ma na sobie) przekraczają podaną wagę maksymalną.
- Należy zawsze zakładać sprzęt ochronny taki jak kask, ochraniacze na kolana oraz łokcie. Podczas jazdy na hulajnodze należy zawsze nosić odpowiednio zapięty kask ochronny.
- Należy zawsze nosić buty. Należy dopilnować, aby sznurówki były zawsze zawiązane i znajdowały się z dala od kół.
- Podczas jazdy na hulajnodze, należy cały czas trzymać dłonie na rączkach kierownicy.
- Należy unikać ostrych nierówności, krat drenażowych i nagłych zmian powierzchni.
- Należy unikać ulic oraz powierzchni wilgotnych, piaskowych, żwirowych lub pokrytych liśćmi. Mokre, śliskie lub nierówne powierzchnie zmniejszają przyczepność kół i mogą przyczynić się do wypadków.
- Nie należy jeździć nocą oraz przy ograniczonej widoczności.
- Należy unikać nadmiernej prędkości np. podczas zjeżdżania w dół wzniesienia.
- Podczas montażu hulajnogi wymagany jest nadzór rodzica.
- Należy przestrzegać wszelkich przepisów drogowych i uważać na pieszych.

OPIS PRODUKTU



- | | |
|---|---------------------------------|
| 1. Kierownica | 4. Blokada mechanizmu składania |
| 2. Blokada regulacji wysokości kierownicy | 5. Port ładowania |
| 3. Dźwignia mechanizmu składania | 6. Pedał gazu |
| | 7. Hamulec nożny |

MONTAŻ

1. Przy złożonej hulajnodze należy pociągnąć za dźwignię mechanizmu składania, po czym należy unieść widelec do góry do momentu usłyszenia kliknięcia.
2. Należy zablokować dźwignię zaciskając blokadę mechanizmu składania.
3. Za pomocą klucza imbusowego należy przymocować kierownicę do widelca.
4. Aby ustawić wysokość kierownicy należy zwolnić blokadę regulacji wysokości kierownicy, wcisnąć element blokujący i pociągnąć kierownicę do góry lub w dół.
5. Po regulacji wysokości należy zacisnąć blokadę regulacji wysokości kierownicy.

6. Aby złożyć hulajnogę należy zwolnic blokadę mechanizmu składania i pociągnąć za dźwignię składania do góry.

OBSŁUGA

1. Należy trzymać kierownicę oburącz.
2. Należy umieścić jedną nogę na pedale gazu.
3. Następnie drugą nogą należy odepchnąć się i postawić ją na hulajnodze. Po osiągnięciu 5-6 km/h rozlegnie się krótki sygnał dźwiękowy i silnik zacznie napędzać urządzenie.
4. Maksymalna prędkość hulajnogi to 12 km/h.
5. Aby wyłączyć silnik należy zdjąć stopę z pedału gazu.
6. Aby zahamować należy nacisnąć nogą hamulec.
7. Słaba bateria sygnalizowana jest seriami sygnałów dźwiękowych podczas próby uruchamiania silnika.

AKUMULATOR

1. Przed użyciem, należy sprawdzić czy bateria jest naładowana. Należy naładować baterię, jeśli wskaźnik baterii sygnalizuje niski poziom naładowania
2. Zabrania się demontażu/modyfikowania akumulatora!
3. Zabrania się używać urządzenia podczas ładowania!
4. Przed przystąpieniem do ładowania, należy się upewnić, że port ładowania jest suchy!
5. Urządzenie należy ładować jedynie przy użyciu oryginalnej/ autoryzowanej ładowarki.
6. Należy naładować baterię po każdym użyciu w celu optymalizacji jej wydajności.
7. Nie należy ładować urządzenia w środowisku o temperaturze wykraczającej poza zakres zalecanej temperatury ładowania (5°C - 45°C).

ŁADOWANIE

1. Należy podłączyć ładowarkę do gniazda zasilania sieciowego (110 – 240 V; 50/60 Hz). Na ładowarce zaświeci się zielony wskaźnik.
2. Podłączyć drugi wtyk ładowarki do gniazda ładowania urządzenia. Wskaźnik na ładowarce powinien zacząć świecić na czerwono (w przeciwnym wypadku, należy upewnić się, że ładowarka została podłączona poprawnie).
3. Kiedy wskaźnik zmieni kolor z czerwonego na zielony, proces ładowania się zakończył. Należy odłączyć ładowarkę od urządzenia i gniazda zasilania sieciowego.
4. Nie należy kontynuować ładowania, jeśli bateria została w pełni naładowana, gdyż może to wpłynąć na jej żywotność.

WAŻNE: Należy pamiętać, aby szczelnie zamknąć gumową zatyczkę portu ładowania po zakończeniu ładowania w celu zapewnienia ochrony przed ingerencją wody czy pyłu.

CZYSZCZENIE I KONSERWACJA

1. Zabrania się czyszczenia urządzenia podczas ładowania!
2. Obudowę urządzenia należy regularnie czyścić za pomocą miękkiej, lekko wilgotnej ściereczki. Nie należy używać środków chemicznych lub detergentów do czyszczenia tego urządzenia.
3. Nie należy przechowywać urządzenia przez dłużej niż 4 miesiące bez ładowania, gdyż wpływa to negatywnie na żywotność akumulatora.
4. Nie zaleca się przechowywać urządzenia w opakowaniu zaraz po zakończeniu ładowania baterii, gdyż podczas ładowania urządzenie może zwiększyć swoją temperaturę - ryzyko pożaru.

SPECYFIKACJA

Ogólne

Moc: 100 W
Maks. obciążenie: 50 kg
Maks. prędkość: 12 km/h
Dystans (na jednym ładowaniu): do 6 km
Maks. kąt podjazdu: 5°
Stopień ochrony: IPX4
Wysokość podwozia: 60 mm
Wysokość platformy: 100 mm
Rozmiar przedniego koła: 5,5”
Rozmiar tylnego koła: 5,5”
Materiał: aluminium + plastik
Składana konstrukcja
Automatyczne wyłączanie
Hamulec nożny

Akumulator

Akumulator litowo-jonowy
Napięcie: 25,2 V
Pojemność: 2 Ah
Temperatura pracy: -10°C ~ +45°C
Temperatura przechowywania: 0°C ~ +25°C
Temperatura ładowania: 5°C ~ +45°C
Szacowany czas ładowania: do 180 minut
Ładowarka:
Wejście: 110-240 V, 50/60 Hz
Wyjście: 25,2 V; 1 A

Parametry fizyczne

Waga: 4,5 kg
Wymiary (rozłożona): 720 x 350 x (640-840) mm
Wymiary (złożona): 660 x 360 x 230 mm

W zestawie: hulajnoga, instrukcja obsługi, ładowarka

*zasięg uzależniony jest od wielu czynników; podana wartość przedstawia maksymalny zasięg bez potrzeby ponownego ładowania urządzenia

Do użytku wewnątrz/na zewnątrz

Niniejszy sprzęt może być użytkowany przez dzieci w wieku co najmniej 6 lat

WIĘCEJ

Więcej informacji na temat tego urządzenia dostępne są na stronie: www.rebelelectro.com.

Przed użyciem należy dokładnie zapoznać się z treścią instrukcji obsługi.

Odwiedź stronę www.rebelelectro.com, aby poznać więcej produktów i akcesoriów.



Poland
Prawidłowe usuwanie produktu
(zużyty sprzęt elektryczny i elektroniczny)



Oznaczenie umieszczone na produkcie lub w odnoszących się do niego tekstach wskazuje, że po upływie okresu użytkowania nie należy usuwać z innymi odpadami pochodzącymi z gospodarstw domowych. Aby uniknąć szkodliwego wpływu na środowisko naturalne i zdrowie ludzi wskutek niekontrolowanego usuwania odpadów, prosimy o oddzielenie produktu od innego typu odpadów oraz odpowiedzialny recykling w celu promowania ponownego użycia zasobów materialnych jako stałej praktyki. W celu uzyskania informacji na temat miejsca i sposobu bezpiecznego dla środowiska recyklingu tego produktu użytkownicy w gospodarstwach domowych powinni skontaktować się z punktem sprzedaży detalicznej, w którym dokonali zakupu produktu, lub z organem władz lokalnych. Użytkownicy w firmach powinni skontaktować się ze swoim dostawcą i sprawdzić warunki umowy zakupu. Produktu nie należy usuwać razem z innymi odpadami komercyjnymi.

Wyprodukowano w CHRL dla LECHPOL ELECTRONICS Sp. z o.o. Sp.k., ul. Garwolińska 1, 08-400 Miętne.

DEKLARACJA ZGODNOŚCI CE

Producent: LECHPOL ELECTRONICS
SPÓŁKA Z OGRANICZONĄ ODPOWIEDZIALNOŚCIĄ SP. K.
08-400 Garwolin, Miętne ul.Garwolińska 1

Wyrób: Hulajnoga elektryczna
Marka: REBEL
Model: ZAB0031B, ZAB0031BC, ZAB0031P, ZAB0031W

Opisany powyżej wyrób jest zgodny z następującymi dyrektywami Parlamentu Europejskiego i Rady wraz z późniejszymi zmianami, które dotyczą:

1. EMC 2014/30/EU
EN 61000-6-3:2007+A1:2011
EN 61000-6-1:2007
2. LVD 2014/35/EU
IEC 60335-1:2010:
3. ROHS 2011/65/EU
4. 2009/48/EC
EN 71-3:2013+A3:2008
5. Dyrektywa maszynowa 2006/42/EC
EN ISO 12100:2010
EN 60335-1:2012/A13:2017

Nazwisko i adres osoby mającej miejsce zamieszkania lub siedzibę w UE upoważnionej do przygotowania dokumentacji technicznej:

Piotr Wojdat
ul. Garwolińska 1
08-400 Miętne

Rok naniesienia znaku CE: 2019

Firma LECHPOL ELECTRONICS oświadcza, że niniejsza deklaracja została wydana na jej wyłączną odpowiedzialność.

Miętne, dnia 02.06.2021 r



UN MESAJ IMPORTANT PENTRU PĂRINȚI: Acest manual conține informații importante. Pentru siguranța copilului dumneavoastră, este responsabilitatea dumneavoastră să citiți aceste informații împreună cu copilul dumneavoastră și să vă asigurați că acesta înțelege toate avertismentele, precauțiile, instrucțiunile și subiectele privind siguranța. Vă recomandăm să consultați periodic și să aprofundați informațiile din acest manual împreună cu utilizatorii mai tineri și este necesar să inspectați și să întrețineți produsul copilului dumneavoastră pentru a-i asigura siguranța.

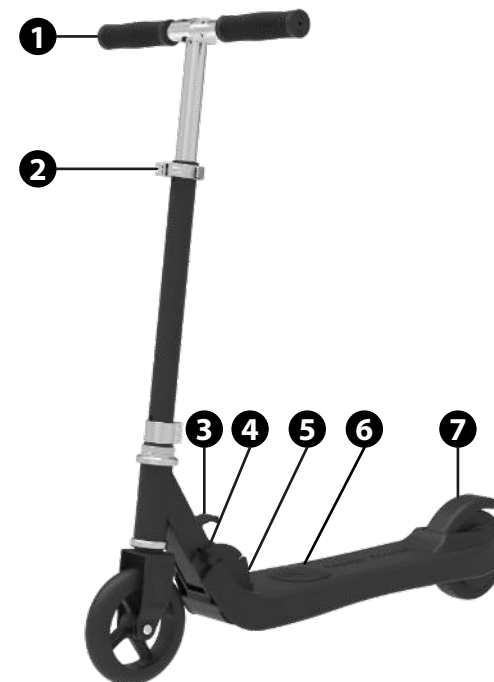


AVERTIZARE GENERALĂ: Utilizarea trotinetei poate fi periculoasă: Trotineta poate și este destinată să se miște și, prin urmare, este posibil să ajuneți în situații periculoase și/sau să pierdeți controlul și/sau să cădeți. Dacă vi se întâmplă astfel de lucruri, vă puteți răni grav.
CA ORICARE ALT PRODUS MOBIL, FOLOSIREA UNEI TROTINETE POATE FI O ACTIVITATE PERICULOASĂ ȘI POATE DUCE LA ACCIDENTĂRI CHIAR DACĂ RESPECTAȚI MĂSURILE PRIVIND SIGURANȚA. UTILIZAȚI PRODUSUL PE PROPRIUL RISC ȘI ÎN MOD RAȚIONAL.

- Feriți acest produs de apă, umiditate și alte lichide. Evitați utilizarea/depozitarea acestuia la temperaturi extreme. Nu îl expuneți la lumina directă a soarelui și la alte surse de căldură.
- Înainte de a conecta dispozitivul la sursa de alimentare, asigurați-vă că tensiunea indicată pe aparat corespunde cu cea de la priză.
- Acest produs poate fi utilizat de copii cu vârsta de peste 8 ani și de persoane cu capacități fizice, senzoriale sau mentale reduse sau cu lipsa de experiență sau cunoștințe, doar dacă sunt supravegheați de o persoană responsabilă de siguranța lor, și toate măsurile de siguranță sunt înțelese și respectate. Nu lasați copiii să se joace cu acest produs. Copiii nu trebuie să curețe și să întretină aparatul nesupravegheați.
- Produsul nu este potrivit pentru persoane a căror sănătate ar putea fi în pericol în caz de eventuală cadere de pe vehicul (copii, bătrani, femei însărcinate etc.).
- Nu utilizați produsul în cazul în care aparatul are o funcționare anormală.
- Folosiți doar accesorii autorizate.
- Nu încercați să reparați/demontați produsul. În caz de avarie, contactați un service autorizat pentru verificare/reparație.
- Opriteți întotdeauna aparatul și deconectați-l de la rețeaua de alimentare înainte de curățare.
- Nu utilizați produsul în apropierea materialelor inflamabile.

- Produsul este conceput pentru a fi folosit de o singura persoana. Este interzis ca vehiculul sa fie condus de doua persoane in acelasi timp.
- Nu ridicati produsul de la sol daca este pornit. Nu porniti produsul in aer.
- Nu conduceți acest dispozitiv pe borduri, rampe și nu încercați să îl utilizați în parcuri de skateboard, piscine goale sau alte medii. NU încercați să faceți trucuri sau cascadorii. Vehiculul nu este potrivit pentru a urca sau coborî scări.
- Nu urcați sau coborâți dealuri abrupte.
- Nu săriți de pe dispozitiv.
- Verificați întotdeauna vehiculul înainte de a-l utiliza pentru a detecta anomalii sau deteriorări. Nu folosiți dispozitivul dacă este deteriorat!
- **IMPORTANT:** Garanția produsului nu acoperă elementele care pot fi uzate natural în timpul utilizării!
- Nu permiteți depășirea a 50 de kilograme pe dispozitiv. Greutatea utilizatorului și a lucrurilor sale nu trebuie să depășească sarcina maximă indicată în instrucțiuni.
- Nu uitați să purtați cască, genunchiere, cotiere și alte echipamente de protecție. Purtați întotdeauna o cască atunci când vă deplasați cu scuterul și păstrați cureaua închisă.
- Purtați întotdeauna pantofi. Păstrați șireturile legate și nu le lăsați în calea roților.
- Păstrați întotdeauna o apăsare pe ghidon.
- Evitați denivelările ascuțite, grătarele de drenaj și schimbările bruște de suprafață.
- Evitați străzile și suprafețele cu apă, nisip, pietriș, murdărie, frunze și alte resturi. Suprafețele umede, alunecoase sau inegale și aspre pot afecta tracțiunea și pot contribui la posibile accidente.
- Nu călătoriți noaptea sau când vizibilitatea este redusă.
- Evitați viteza excesivă asociată cu coborârile.
- Adulții trebuie să asiste copiii în procedurile inițiale de reglare pentru asamblarea dispozitivului.
- Respectați toate legile și reglementările locale privind traficul și scuterele.

DESCRIEREA PRODUSULUI



- | | |
|-------------------------------|--------------------------|
| 1. Ghidon | 5. Port de încărcare |
| 2. Clemă reglare înălțime | 6. Pedală de accelerație |
| 3. Pârghie mecanism de pliere | 7. Frână de picior |
| 4. Mecanism de blocare | |

INSTALARE

1. Cu trotineta pliată, trageți maneta mecanismului de pliere și ridicați furca în sus până când auziți un click.
2. Blocați maneta stângând mecanismul de blocare.
3. Folosiți o cheie Allen pentru a atașa ghidonul de furcă.
4. Pentru a regla înălțimea ghidonului, eliberați cleva de reglare a înălțimii ghidonului, apăsați în jos elementul de blocare și trageți ghidonul în sus sau în jos.
5. După reglarea înălțimii, strângeți cleva de reglare a înălțimii ghidonului.
6. Pentru a plia trotineta, eliberați pârghia mecanismului de pliere și trageți maneta de pliere în sus.

UTILIZARE

1. Țineți ghidonul cu ambele mâini.
2. Așezați un picior pe pedala rotundă.
3. Apoi împingeți celălalt picior înapoi și așezați-l pe trotinetă. La atingerea a 5-6 km / h, se va auzi un scurt "beep" și motorul va începe să propulseze vehiculul.
4. Viteza maximă a trotinetei este de 12 km / h.
5. Pentru a opri motorul, luați piciorul de pe pedală.
6. Pentru a frâna, apăsați frâna cu piciorul.
7. O baterie descărcată este semnalată de o serie de "beep"-uri atunci când se încearcă pornirea motorului.

BATERIE

1. Vă rugăm să vă asigurați că bateria a fost complet încărcată înainte de utilizare. Încărcați bateria atunci când indicatorul bateriei arată o încărcare redusă.
2. Nu dezamblați / modificați niciodată bateria.
3. Nu utilizați dispozitivul când se încarcă!
4. Asigurați-vă că portul de încărcare este uscat înainte de încărcare!
5. Încărcați vehiculul numai cu adaptorul de alimentare inclus / autorizat.
6. Încărcați bateria după fiecare utilizare pentru a o menține în stare optimă.
7. Nu încărcați dispozitivul la temperaturi sub 5°C sau peste 45°C

ÎNCĂRCARE

1. Conectați încărcătorul la priză (110-240 V, 50/60 Hz). Lumina de pe încărcător se aprinde verde.
2. Conectați celălalt capăt al încărcătorului la vehicul. Indicatorul de pe încărcător va deveni roșu. (În caz contrar, asigurați-vă că încărcătorul este conectat corect).
3. Când indicatorul trece de la roșu la verde, încărcarea este finalizată. Deconectați încărcătorul de la dispozitiv și de la priza de alimentare.
4. Nu supraîncărcați dispozitivul, deoarece poate afecta durata de viață a bateriei.

IMPORTANT: Nu uitați să închideți dopul de cauciuc după finalizarea încărcării pentru a asigura protecția împotriva pătrunderii apei și a prafului.

CURĂȚARE ȘI ÎNTREȚINERE

1. Nu curățați acest dispozitiv în timpul încărcării!
2. Curățați dispozitivul cu o un material textil moale, ușor umezit. Nu utilizați agenți chimici pentru a curăța acest dispozitiv.
3. Nu depozitați dispozitivul mai mult de 4 luni fără încărcare, deoarece poate duce la deteriorarea bateriei.
4. Nu înfășurați vehiculul și nu-l așezați în pachet imediat după încărcare, deoarece se poate încălzi în timpul încărcării - risc de incendiu.

SPECIFICATIILE

General

Putere: 100 W
Sarcină maximă: 50 kg
Viteză maximă: 12 km/h
Autonomie (cu bateria încărcată complet): până la 6 km*
Pantă maximă: 5°
Grad de protecție IP: IPX4
Înălțime șasiu: 60 mm
Înălțime platformă: 100 mm
Dimensiune roata din față: 5,5"
Dimensiune roata din spate: 5,5"
Material: aluminiu
Pliabilă
Oprire automată
Frână de picior

Baterie

Baterie reîncărcabilă Litiu-ion
Tensiune: 25,2 V
Capacitate: 2 Ah
Temperatura de lucru: -10°C ~ +45°C
Temperatura de stocare: 0°C ~ +25°C
Temperatura de încărcare: 5°C ~ +45°C
Țimp aprox. de încărcare: până la 180 minute
Încărcător:
Intrare: 110-240 V, 50/60 Hz
Ieșire: 25,2 V; 1 A

Parametri fizici

Greutate netă: 4,5 kg

Dimensiuni (nepliat): 720 x 350 x (640-840) mm

Dimensiuni (pliat): 660 x 360 x 230 mm

Setul include: scuter electric, manual de utilizare, încărcător

*vă rugăm să rețineți că distanța maximă parcursă depinde de numeroși factori și reprezintă o valoare maximă aproximativă

Pentru utilizare în interior / exterior

Acest dispozitiv poate fi utilizat de copii cu vârsta de peste 6 ani

AFLĂ MAI MULTE

Pentru mai multe informații despre acest dispozitiv vizitați:
www.rebelelectro.com.

Citiți manualul de utilizare cu atenție înainte de a utiliza dispozitivul.

Vizitați site-ul web www.rebelelectro.com pentru mai multe produse și accesorii.



Romania
Reciclarea corectă a acestui produs
(reziduuri provenind din aparatură electrică și electronică)



Marcajale de pe acest produs sau menționate în instrucțiunile sale de folosire indică faptul că produsul nu trebuie aruncat împreună cu alte reziduuri din gospodărie atunci când nu mai este în stare de funcționare. Pentru a preveni posibile efecte daunatoare asupra mediului înconjurător sau a sănătății oamenilor datorate evacuării necontrolate a reziduurilor, vă rugăm să separați acest produs de alte tipuri de reziduuri și să-l reciclați în mod responsabil pentru a promova re folosirea resurselor materiale. Utilizatorii casnici sunt rugați să ia legătura fie cu distribuitorul de la care au achiziționat acest produs, fie cu autoritățile locale, pentru a primi informații cu privire la locul și modul în care pot depozita acest produs în vederea reciclării sale ecologice. Utilizatorii instituționali sunt rugați să ia legătura cu furnizorul și să verifice condițiile stipulate în contractul de vânzare. Acest produs nu trebuie amestecat cu alte reziduuri de natură comercială.

Distribuit de Lechpol Electronics SRL, Republicii nr. 5, Resita, CS, ROMANIA.

Rebel
TOYS

www.rebelelectro.com