

 soundmaster®



**DEUTSCH  
NEDERLANDS  
FRANCAIS  
ITALIANO**

**ENGLISH  
ESPAÑOL  
PORTUGUES  
SVENSK**

**Hersteller**

Wörlein GmbH  
Gewerbestr. 12  
D 90556 Cadolzburg  
GERMANY

Tel.: +49 9103/71670  
Fax.: +49 9103/716712  
Email: [info@woerlein.com](mailto:info@woerlein.com)  
Web: [www.woerlein.com](http://www.woerlein.com)



**BCD480**

## HINWEISE ZUM UMWELTSCHUTZ



Dieses Produkt darf am Ende seiner Lebensdauer nicht über den normalen Haushaltsabfall entsorgt werden, sondern muss an einem Sammelpunkt für das Recycling von elektrischen und elektronischen Geräten abgegeben werden. Das Symbol auf dem Produkt, in der Gebrauchsanleitung oder auf der Verpackung weist darauf hin.

Die Werkstoffe sind gemäß ihrer Kennzeichnung wiederverwertbar. Mit der Wiederverwendung, der stofflichen Verwertung oder anderen Formen der Verwertung von Altgeräten, leisten Sie einen wichtigen Beitrag zum Schutze unserer Umwelt.

Bitte fragen Sie bei Ihrer Gemeindeverwaltung nach der zuständigen Entsorgungsstelle.



**VORSICHT – UNSICHTBARE LASERSTRAHLUNG TRITT AUS, WENN DER DECKEL GEÖFFNET, UND DIE SICHERHEITVERRIEGELUNG NIEDERGEDRÜCKT WIRD. SETZEN SIE SICH NICHT DEM STRAHL AUS.**

	<b>WARNUNG</b> Gefahr elektrischer Schläge Gerät nicht öffnen!	
Zur Vermeidung von Stromschlägen darf dieses Gerät nicht geöffnet werden. Es enthält keine Bauteile, die vom Benutzer gewartet oder repariert werden können. Wartungs- und Reparaturarbeiten dürfen nur von Fachpersonal ausgeführt werden.		



Dieses Symbol zeigt an, dass im Inneren des Gerätes gefährliche Spannungen vorhanden sind, und einen Stromschlag verursachen können.



Dieses Symbol weist auf wichtige Bedienungs- und Wartungsanweisungen bezüglich des Geräts hin.

### Sicherheits- / Umwelt- / Aufstellhinweise

- Das Gerät ausnahmslos nur in trockenen Innenräumen betreiben.
- Niemals mit Feuchtigkeit in Verbindung bringen.
- Schützen Sie das Gerät vor tropfenden oder spritzenden Flüssigkeiten, und stellen Sie keine mit Flüssigkeit gefüllten Gefäße (z. B. Vasen) auf das Gerät.
- Niemals das Gerät öffnen. **STROMSCHLAGEFAHR !** Dies ist nur Fachpersonal gestattet.
- Schließen Sie das Gerät nur an eine vorschriftsmäßig installierte und geerdete Netzsteckdose an. Die Netzspannung muss mit den Angaben auf dem Typenschild des Gerätes übereinstimmen.
- Achten Sie darauf, dass im Betrieb das Netzkabel niemals nass oder feucht wird. Das Netzkabel darf nicht eingeklemmt oder anderweitig beschädigt werden.
- Der Netzstecker muss immer leicht erreichbar sein, um das Gerät vom Stromnetz zu nehmen.
- Der Netzstecker dient als Trennvorrichtung und muss ohne Schwierigkeiten benutzbar sein.
- Achten Sie beim Verlegen des Netzkabels darauf, dass es beim Betrieb des Gerätes nicht zu einer Stolperfalle werden kann.
- Lassen Sie beschädigte Netzstecker oder Netzkabel sofort von dem Kundenservice austauschen.
- Ziehen Sie bei Gewitter oder einer längerer Abwesenheit (z.B. Urlaub) den Netzstecker und entnehmen Sie ggf. die Batterien.
- Kinder sollten das Gerät nur unter Aufsicht Erwachsener betreiben.
- Das Gerät ausnahmslos nur mit einem trockenen Abstaubtuch reinigen. KEINE REINIGUNGSMITTEL oder TÜCHER mit GROBEN Material verwenden!!!
- Das Gerät keiner Sonnenbestrahlung oder anderen Hitzequellen aussetzen.
- Stellen Sie das Gerät so auf, dass kein Hitzestau entstehen kann, also frei und gut belüftet.
- Achten Sie darauf, dass an den Seiten ein Mindestabstand von 10 cm besteht, um eine ausreichende Luftzirkulation zu gewährleisten.
- Decken Sie niemals die Belüftungsöffnungen zu!!!
- Lassen Sie das Gerät während des Gebrauchs nicht unbeaufsichtigt.
- Offene Brandquellen, wie z.B. brennende Kerzen, dürfen nicht auf das Gerät gestellt werden.
- Es dürfen keine mit Flüssigkeit befüllten Behälter (z.B. Vasen) auf oder in die Nähe des Gerätes gestellt werden.
- Das Gerät an einem sicheren, erschütterungsfreien Platz aufstellen.
- Gerät möglichst weit entfernt von Computern und Mikrowellengeräten platzieren, da es sonst evtl. zu Empfangsstörungen im Radiobetrieb kommen kann.
- Benutzen Sie das Gerät nicht, wenn es Beschädigungen aufweist, wenn es heruntergefallen ist oder nicht einwandfrei funktioniert.
- Prüfen Sie das Gerät, das Netzkabel sowie den Netzstecker regelmäßig auf sichtbare Beschädigungen. Verwenden Sie das Gerät auf keinen Fall, wenn Sie Beschädigungen festgestellt haben.
- Sie dürfen das Gehäuse nicht öffnen oder reparieren. In diesem Falle ist die Sicherheit nicht gegeben und die Garantie erlischt. Reparaturen sind ausschließlich durch einen Service-Center/Kundencenter auszuführen.
- Das Gerät verfügt über einen „Klasse 1 Laser“. Setzen Sie sich nicht dem Laserstrahl aus, dies kann zu Augenverletzungen führen.
- Verwenden Sie nur Batterien, die frei von Quecksilber & Cadmium sind.
- Verbrauchte Batterien sind Sonderabfall und gehören NICHT in den Hausmüll!!! Geben Sie diese Ihrem Händler zurück oder entsorgen Sie diese an geeigneten Sammelstellen Ihrer Stadt oder Gemeinde.
- Batterien dürfen nicht in die Hände von Kindern gelangen. Kinder können Batterien verschlucken. Wurde eine Batterie verschluckt, muss sofort medizinische Hilfe in Anspruch genommen werden.
- Überprüfen Sie regelmäßig die Batterien um ein Auslaufen der Batterie zu vermeiden.
- Batterien dürfen keiner Hitze (z. B. Sonnenbestrahlung), Feuer ausgesetzt werden.
- ACHTUNG: Explosionsgefahr bei falscher Batteriehandhabung. Nur durch den selben oder baugleichen Batterietyp ersetzen.



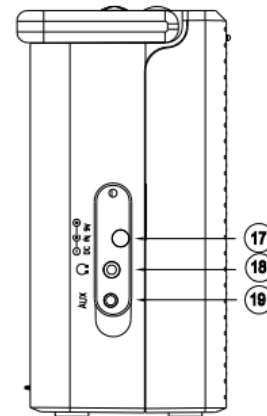
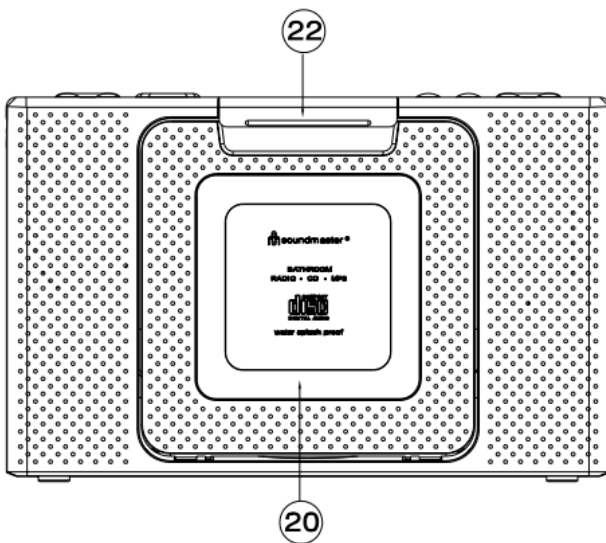
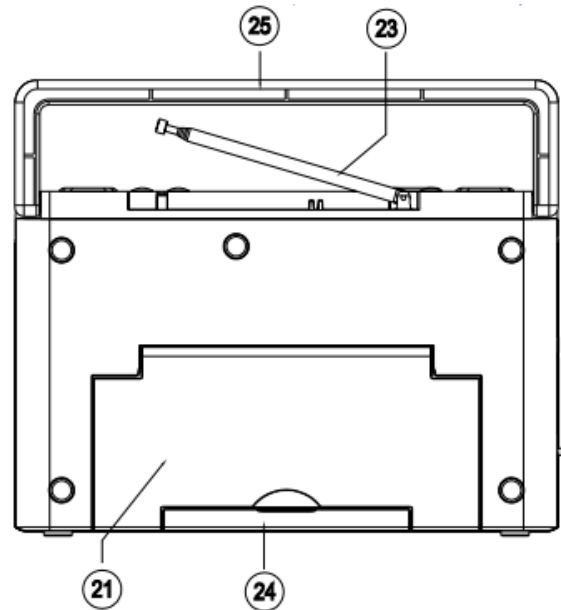
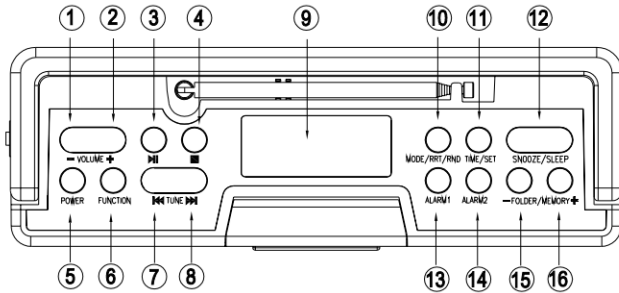
Verbrauchte Batterien sind Sonderabfall und gehören NICHT in den Hausmüll! Als Verbraucher sind Sie gesetzlich verpflichtet, alle Batterien und Akkus, egal ob sie Schadstoffe \*) enthalten oder nicht, zur umweltschonenden Entsorgung zurückzugeben.

Sie können alle Batterien und Akkus bei den öffentlichen Sammelstellen in Ihrer Gemeinde oder dort unentgeltlich abgeben, wo Batterien und Akkus der betreffenden Art verkauft werden.

Batterien und Akkus bitte nur in entlademem Zustand abgeben.

\*) gekennzeichnet mit Cd = Cadmium; Hg = Quecksilber; Pb = Blei

# TASTEN



- |   |   |
|---|---|
| <ol style="list-style-type: none"> <li>1. LAUTSTÄRKE-</li> <li>2. LAUTSTÄRKE+</li> <li>3. WIEDERGABE/PAUSE</li> <li>4. STOPP</li> <li>5. BETRIEB</li> <li>6. FUNKTION</li> <li>7. EINSTELLUNG -</li> <li>8. EINSTELLUNG +</li> <li>9. LCD-ANZEIGE</li> <li>10. MODUS/WIEDERHOLEN/RANDOM</li> <li>11. ZEIT/EINSTELLEN</li> <li>12. SCHLUMMERFUNKTION/SLEEP-TIMER</li> <li>13. WECKRUF 1</li> </ol> | <ol style="list-style-type: none"> <li>14. WECKRUF 2</li> <li>15. ORDNER/SPEICHER -</li> <li>16. ORDNER/SPEICHER +</li> <li>17. DC-BUCHSE</li> <li>18. KOPFHÖRERBUCHSE</li> <li>19. AUX-EINGANG</li> <li>20. CD-FACH</li> <li>21. DECKEL BATTERIEFACH</li> <li>22. VERRIEGELUNG CD-FACH</li> <li>23. TELESKOPANTENNE</li> <li>24. VERRIEGELUNG BATTERIEFACH</li> <li>25. GRIFF</li> </ol> |
|---|---|

## STROMVERSORGUNG

### NETZBETRIEB

- Verbinden Sie das mitgelieferte DC-Netzteil (ggf. im Batteriefach nachschauen) mit einer ordnungsgemäß installierten 230 V/50 Hz Steckdose und mit der DC-BUCHSE (17) des Geräts.
- Die Netzspannung muss den Angaben auf dem Typenschild entsprechen.
- Vergewissern Sie sich, dass der Stecker des Netzteils vollständig im Gerät steckt.

Hinweis: Während der CD/MP3-Wiedergabe

Dieses Gerät verfügt über eine automatische Abschaltfunktion, um den Energieverbrauch gering zu halten. 10 Minuten nach Aktivierung des Stopp-Modus, z.B. wenn die CD-Wiedergabe beendet wurde, schaltet sich das Gerät aus. Um das Gerät wieder einzuschalten, drücken Sie die Taste POWER (15).

### BATTERIEN EINLEGEN (nicht enthalten)

- Lösen Sie die Verriegelung (24) am Batteriefach.
- Öffnen Sie den Deckel des Batteriefachs (21) an der Unterseite des Geräts.
- Legen Sie 6 Batterien des Typs 1,5 V „C“/UM-2/R14 in das Gerät ein. Beachten Sie die richtige Polarität, um Schäden am Gerät zu vermeiden (siehe Unterseite des Batteriefachs)!
- Falls Sie das Gerät über einen längeren Zeitraum nicht verwenden werden, entfernen Sie die Batterien, um ein Auslaufen von Batteriesäure zu vermeiden.
- Schließen Sie dann das Batteriefach.

Hinweis:

- Verwenden Sie Batterien des gleichen Typs. Verwenden Sie niemals Batterien unterschiedlicher Typen gemeinsam.
- Bei angeschlossenem DC-Netzteil wird der Batteriebetrieb automatisch getrennt.

## KOPFHÖRERBUCHSE

Um Musik via Kopfhörer anzuhören, schließen Sie Kopfhörer mit einem 3,5 mm Stereoklinkenstecker an die Kopfhörerbuchse an. Die Lautsprecher werden automatisch ausgeschaltet.

## UHRZEIT EINSTELLEN (IM STANDBY-MODUS)

- Halten Sie, wenn das Gerät AUSGESCHALTET ist, die Taste TIME/SET (11) gedrückt; die STUNDEN der Uhrzeitanzeige beginnen zu blinken.
- Stellen Sie mit den Tasten TUNE- (7) und TUNE+ (8) die Stunden ein.
- Drücken Sie nach Einstellung der Stunden die Taste TIME/SET (11) zum Bestätigen; die MINUTEN der Uhrzeitanzeige beginnen zu blinken.
- Stellen Sie mit den Tasten TUNE- (7) und TUNE+ (8) die Minuten ein.
- Drücken Sie die Taste TIME/SET (11) erneut zum Bestätigen der Einstellung.
- Die Anzeige im LCD hört auf zu blinken und die Uhrzeit ist nun eingestellt.

## RADIO HÖREN

Hinweis: Bei Stromunterbrechungen gehen alle gespeicherten Sender verloren.

### Sender suchen

- Schalten Sie das Gerät durch Drücken der Taste POWER (1) ein.
- Drücken Sie die Taste FUNCTION (2) zur Auswahl von „RAD“ im Radiomodus.
- Stellen Sie mit den Tasten TUNE- (7) und TUNE+ (8) die Radiofrequenz ein.
- Die Radiofrequenz wird im LCD angezeigt.
- Halten Sie die Taste TUNE- (7) oder TUNE+ (8) 2 Sekunden lang gedrückt. Wenn Sie die Tasten TUNE+/TUNE- weiterhin drücken, wechselt das Radio zum nächsten oder vorhergehenden Sender. Im Display erscheint die jeweilige

Senderfrequenz.

- Richten Sie die TELESKOPFANTENNE (23) für einen besseren Empfang aus.
- Die Lautstärke des Radios ist werksseitig mit Stufe 15 eingestellt.
- Drücken Sie die Taste VOLUME- (1) zum Reduzieren der Lautstärke. Die kleinste Einstellung ist 0.
- Drücken Sie die Taste VOLUME+ (2) zum Erhöhen der Lautstärke. Die höchste Einstellung ist 30.

### Radiosender speichern

Das Gerät kann bis zu 20 Radiosender speichern. Gehen Sie wie folgt vor, um einen Sender zu speichern:

1. Stellen Sie wie unter „Sender suchen“ erläutert einen Radiosender ein.
2. Drücken Sie die Taste MODE/RPT/RND (10), um den Speichermodus aufzurufen. Im LCD-DISPLAY (9) blinkt die Anzeige „PROG“ und die Speicherplatznummer P01 wird angezeigt.
3. Drücken Sie die Taste FOLDER/MEMORY - (15) oder FOLDER/MEMORY+ (16) zur Auswahl eines Speicherplatzes (P01 bis P20).
4. Drücken Sie MODE/RPT/RND (10) erneut zum Bestätigen Ihrer Auswahl. PROG hört auf zu blinken und die Radiofrequenz des gespeicherten Senders wird angezeigt.
5. Wiederholen Sie die oben genannten Schritte, um weitere Radiosender zu speichern.

### Gespeicherte Radiosender aufrufen

1. Wählen Sie mit den Tasten FOLDER/MEMORY + (16) und FOLDER/MEMORY - (15) einen gespeicherten Radiosender aus.

### Automatische Sendersuche

1. Stellen Sie wie unter „Sender suchen“ erläutert einen Radiosender ein.
2. Drücken Sie die Taste MODE/RPT/RND (10), um den Speichermodus aufzurufen. Im LCD-DISPLAY (9) blinkt die Anzeige „PROG“ und die Speicherplatznummer P01 wird angezeigt.
3. Drücken Sie einmal die Taste WIEDERGABE/PAUSE (3). Das Gerät startet die Sendersuche und speichert automatisch 20 Sender.

Hinweis:

- Die Suche wird erst beendet, nachdem 20 Sender gespeichert wurden.
- Nach der Speicherung kann die Reihenfolge der Sender nicht geändert werden.

## CD/MP3-Wiedergabe

- Schalten Sie das Gerät durch Drücken der Taste POWER (1) ein.
- Drücken Sie die Taste FUNCTION (2), um den „CD“-Modus für die Wiedergabe von CDs auszuwählen.
- Lösen Sie die CD-FACH-VERRIEGELUNG (22), öffnen Sie das CD-FACH (20) und legen Sie eine Audio-/MP3-CD mit der bedruckten Seite nach oben in das CD-Fach ein.
- Schließen Sie das CD-Fach und drücken Sie die Verriegelung nach unten.
- Nach einigen Sekunden wird im Display die Gesamtzahl der Songs/Titel angezeigt.

Hinweis: Bei MP3-CDs wird zunächst kurz die Anzahl der Ordner angezeigt.

- Die Wiedergabe startet mit dem ersten Titel der Disc. Im Display werden der aktuelle Titel und die Anzeige CD oder MP3 angezeigt.

Hinweis: Bei MP3-CDs werden die aktuelle Titel- und Ordnernummer abwechselnd angezeigt.

- Die Lautstärke des Radios ist werksseitig mit Stufe 15 eingestellt.
- Bei der Wiedergabe von Audio-CDs erscheinen im Display die Anzeige „CD“ sowie die Titelnummer.
- Drücken Sie während der CD-Wiedergabe die Taste WIEDERGABE/PAUSE (3), um die Wiedergabe zu unterbrechen. Drücken Sie WIEDERGABE/PAUSE (3) erneut, um die Wiedergabe fortzusetzen.
- Drücken Sie einmal die Taste TUNE+ (8), um zum nächsten Titel zu springen, oder halten Sie TUNE+ (8) während der Wiedergabe gedrückt, bis Sie den gewünschten Titel gefunden haben.
- Drücken Sie einmal die Taste TUNE- (7), um zum vorherigen Titel zu springen, oder halten Sie TUNE- (7) während der Wiedergabe gedrückt, bis Sie den gewünschten Titel gefunden haben.
- Drücken Sie die Taste STOPP (4), um die CD-Wiedergabe zu beenden.
- Drücken Sie die Taste VOLUME- (1) zum Reduzieren der Lautstärke. Die kleinste Einstellung ist 0. Drücken Sie die Taste VOLUME+ (2) zum Erhöhen der Lautstärke. Die höchste Einstellung ist 30.

Das CD-Fach muss immer geschlossen sein.

Hinweis:

- Falls keine Disc eingelegt ist, erscheint im Display die Anzeige „NO“.
- Falls eine Disc falsch eingelegt wurde, erscheint im Display die Anzeige „Err“.
- Die Wiedergabe selbst gebrannter CDs kann aufgrund der Vielzahl unterschiedlicher Software-Anwendungen und CD-Medien nicht garantiert werden.

## WIEDERHOLTE/WILLKÜRLICHE WIEDERGABE

Während der Wiedergabe einer Audio-/MP3-CD:

- |  |   |   |
|--|---|---|
| Drücken Sie einmal die Taste<br>MODE/RPT/RND (10)  | = | REPEAT ONE erscheint im LCD.<br>Der aktuelle Titel wird wiederholt abgespielt.<br>„REPEAT“ blinkt im LCD.                             |
| Drücken Sie die Taste MODE/RPT/RND<br>(10) zweimal | = | REPEAT ALL erscheint im LCD.<br>Die gesamte CD wird wiederholt abgespielt.<br>„REPEAT“ erscheint im LCD.                              |
| Drücken Sie die Taste MODE/RPT/RND<br>(10) dreimal | = | RAND erscheint im LCD.<br>Die Titel auf der CD werden in willkürlicher Reihenfolge abgespielt.<br>„RAND“ erscheint im LCD.            |
| Drücken Sie die Taste MODE/RPT/RND<br>(10) viermal | = | Alle Funktionen werden beendet. Die normale Wiedergabe wird fortgesetzt.  |
| Nur für Discs und Dateien im MP3-Format:           |   |   |
| Drücken Sie einmal die Taste<br>MODE/RPT/RND (10)  | = | REPEAT ONE erscheint im LCD.<br>Der aktuelle Titel wird wiederholt abgespielt.<br>„REPEAT“ blinkt im LCD.                             |
| Drücken Sie die Taste MODE/RPT/RND<br>(10) zweimal | = | REPEAT FOLDER erscheint im LCD.<br>Der ausgewählte Ordner der MP3-CD wird wiederholt abgespielt.<br>„REPEAT FOLDER“ erscheint im LCD. |
| Drücken Sie die Taste MODE/RPT/RND<br>(10) dreimal | = | REPEAT ALL erscheint im LCD.<br>Die gesamte CD wird wiederholt abgespielt.<br>„REPEAT“ erscheint im LCD.                              |
| Drücken Sie die Taste MODE/RPT/RND<br>(10) viermal | = | RAND erscheint im LCD.<br>Die Titel auf der CD werden in willkürlicher Reihenfolge abgespielt.<br>„RAND“ erscheint im LCD.            |
| Drücken Sie die Taste MODE/RPT/RND<br>(10) fünfmal | = | Alle Funktionen werden beendet. Die normale Wiedergabe wird fortgesetzt.  |

## PROGRAMMIERTE WIEDERGABE

Mit dieser Funktion können Sie Titel in einer beliebigen Reihenfolge programmieren.

- Drücken Sie die Taste STOPP (4) 2 Sekunden lang, um die Wiedergabe zu beenden.

- Drücken Sie die Taste MODE/RPT/RND (10). Im Display erscheint P01 und die Anzeige PROG beginnt zu blinken. Wählen Sie mit den Tasten TUNE- und TUNE+ einen Titel aus und drücken Sie dann die Taste MODE/RPT/RND (10) erneut. Im Display wird der Speicherplatz P02 angezeigt.
- Wählen Sie den nächsten Titel erneut durch Drücken der Tasten TUNE+/TUNE- und MODE/RPT/RND aus. Wiederholen Sie diese Vorgehensweise, bis Sie alle gewünschten Titel gespeichert haben.
- Drücken Sie die Taste WIEDERGABE/PAUSE (3). Die Wiedergabe startet. Die Nummer des ersten programmierten Titels, die Anzeige CD oder MP3 sowie PROG werden im Display angezeigt.
- Drücken Sie die Taste STOPP (4), um die Wiedergabe zu beenden; die Programmierung wird jedoch nicht gelöscht.
- Um die gespeicherten Titel erneut wiederzugeben, drücken Sie die Taste WIEDERGABE/PAUSE.
- Um die Programmierung zu löschen, drücken Sie zweimal die Taste STOPP. Die Anzeige PROG verschwindet.

Das Gerät beendet die Wiedergabe automatisch, nachdem alle gespeicherten Titel abgespielt wurden. Die Programmierung bleibt erhalten, bis Sie einen anderen Modus einschalten, die CD entfernen oder das Gerät ausschalten.

## MP3-WIEDERGABE

Dieses Gerät ermöglicht Ihnen, Musik im MP3-Format abzuspielen. Das Gerät unterstützt alle herkömmlichen CD-Typen: CD, CD-RW, CD-R.

Das Gerät ist in der Lage, MP3-CDs abzuspielen. Es können bis zu 200 Titel auf solchen Discs komprimiert und gespeichert werden. Dieser CD-Player erkennt MP3-CDs automatisch (die Gesamtzahl der Titel und MP3 werden angezeigt). Um eine dieser CDs abzuspielen, folgen Sie den Anleitungen in Kapitel „CD/MP3-Wiedergabe“. Titel können Sie gemäß Kapitel „Programmierte Wiedergabe“ programmieren und wiedergeben.

### Hinweis:

Es gibt unterschiedliche Methoden für die Aufnahme und Komprimierung von Titeln, und CDs und selbst gebrannte CDs variieren bzgl. Qualität.

Darüberhinaus hält sich die Musikindustrie nicht an vorgegebene Standards (Urheberrecht).

Aus diesen Gründen ist es möglich, dass Probleme bei der Wiedergabe von Audio- und MP3-CDs auftreten. Dies ist **keine** Fehlfunktion des Geräts.

## WECKZEIT EINSTELLEN

Sie können bis zu 2 Weckrufe einstellen. Vorgehensweise:

1. Drücken Sie im Anzeigemodus der Uhrzeit die Taste ALARM 1 (13); das Icon 0:00 ALM 1 erscheint im Display. Falls Sie die Taste ALARM 2 (14) drücken, erscheint das Icon 0:00 ALM 2.
2. Verwenden Sie die Tasten TUNE- (7) und TUNE+ (8), um die Stunden für die Weckzeit einzustellen. Bestätigen Sie die Einstellung mit der Taste ALARM 1 (13); die Minutenanzeige beginnt zu blinken.
3. Verwenden Sie die Tasten TUNE- (7) und TUNE+ (8), um die Minuten für die Weckzeit einzustellen. Bestätigen Sie die Einstellung mit der Taste ALARM 1 (13).
4. Wählen Sie nach der Einstellung der Weckzeit mit den Tasten TUNE+/TUNE- den Weckrufmodus aus.
  - Sie können durch Drücken der Tasten TUNE+/TUNE- die Option Buzzer „BUZ“, Radio „RAD“ oder CD „CD“ als Weckrufmodus einstellen.



= Bei Erreichen der Weckzeit ertönt der Buzzer.



= Bei Erreichen der Weckzeit wird der eingestellte Radiosender wiedergegeben.

CD

= Bei Erreichen der Weckzeit wird Titel 01 der Audio-/MP3-CD wiedergegeben.

5. Falls Sie RAD als Weckrufmodus ausgewählt haben, stellen Sie mit den Tasten TUNE+/TUNE- den gewünschten Radiosender ein; wählen Sie einen Speicherplatz zwischen P01 und P20.

Hinweis:

- Wenn der Buzzer im Weckrufmodus BUZ ertönt, wird der Buzzer automatisch nach 1 Minute ausgeschaltet, sofern Sie keine Taste drücken.
- Wenn die Radio- bzw. CD-Wiedergabe in den Weckrufmodi RAD bzw. CD startet, wird der RAD-/CD-Weckruf automatisch nach 1 Stunde ausgeschaltet, sofern Sie keine Taste drücken.

### Schlummerfunktion

Sie können den automatischen Weckruf durch Drücken der Taste SNOOZE/SLEEP (12) für ca. 9 Minuten unterbrechen. Das WECKRUF-Icon blinkt im Display.

Die Schlummerfunktion wird nach 3-maliger Wiederholung beendet.

### Weckruf deaktivieren

1. Drücken Sie die Taste ALARM 1/ALARM 2, bis die zu deaktivierende Weckzeit angezeigt wird.
2. Wählen Sie die Anzeige mit den Tasten TUNE+/TUNE- aus. Die Weckzeit ist dann deaktiviert.



## Sleep-Timer

- Diese Funktion ist nützlich, wenn Sie zur Musik des Radios einschlafen möchten. Drücken Sie die Taste SLEEP (12) zum Einstellen des Sleep-Timers.
- Drücken Sie im Radiomodus die Taste SNOOZE/SLEEP (12), um den Sleep-Timer aufzurufen.
- Im LCD (9) erscheint die Anzeige „90“; diese weist auf einen Timer von 90 Minuten hin. Wählen Sie die Einstellung 90/80/70/60/50/40/30/20/10/AUS.
- Drücken Sie die Taste SNOOZE/SLEEP (12) zur Einstellung des Sleep-Timers; mit jedem Drücken der Taste SLEEP (4) ändert sich die Einstellung um 10 Minuten. Das SLEEP-Icon erscheint im LCD.
- Nach Ablauf des eingestellten Sleep-Timers beendet das Gerät die Wiedergabe und schaltet sich automatisch aus.
- Drücken Sie die Taste POWER (5) zum Deaktivieren dieser Funktion.

## AUX-EINGANG

1. Schließen Sie ein externes Gerät mit 3,5 mm Stereoklinkenstecker an den AUX-EINGANG (19) an.
2. Schalten Sie das Gerät durch Drücken der Taste POWER (1) ein.
3. Drücken Sie die Taste FUNCTION (2) zur Auswahl des „AUX“-Modus.
4. Die Musik des externen Geräts wird nun über die Lautsprecher dieses Geräts wiedergegeben. Stellen Sie die Lautstärke mit den Tasten VOLUME +/VOLUME- entsprechend ein. Die Lautstärke des Radios ist werksseitig mit Stufe 15 eingestellt. Stufe 0 ist die niedrigste und Stufe 30 die höchste Lautstärkeeinstellung.

Hinweis:

- Stellen Sie die Lautstärke am externen Gerät ebenfalls entsprechend ein.
- Nach ca. 10 Minuten ohne Signal aktiviert das Gerät automatisch den Standby-Modus.

## TECHNISCHE DATEN

FREQUENZBEREICH:	FM 87,5-108 MHz
STROMVERSORGUNG:	AC 230 V~ 50 Hz 5 W
BATTERIEBETRIEB:	DC 9 V, 6 x TYP C (BATTERIEN NICHT ENTHALTEN)

Die technischen Daten unterliegen unangekündigten Änderungen.

## ENVIRONMENTAL PROTECTION



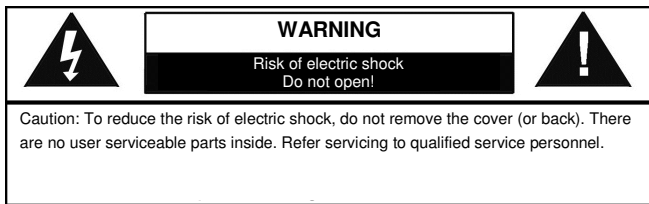
Do not dispose of this product with the normal household waste at the end of its life cycle. Return it to a collection point for the recycling of electrical and electronic devices. This is indicated by the symbol on the product, user manual or packaging.

The materials are reusable according to their markings. By reusing, recycling or other forms of utilization of old devices you make an important contribution to the protection of our environment.

Please contact your local authorities for details about collection points.



**CAUTION - INVISIBLE LASER RADIATION WHEN OPENING THE COVER OR PRESSING THE SAFETY INTERLOCK. AVOID EXPOSURE TO THE LASER BEAM.**



This symbol indicates the presence of dangerous voltage inside the enclosure, sufficient enough to cause electric shock.



This symbol indicates the presence of important operating and maintenance instructions for the device.

### Safety, Environmental and Setup Instructions

- Use the device in dry indoor environments only.
- Protect the device from humidity.
- Do not open the device. **RISK OF ELECTRIC SHOCK!** Refer opening and servicing to qualified personnel.
- Connect this device to a properly installed and earthed wall outlet only. Make sure the mains voltage corresponds with the specifications on the rating plate.
- Make sure the mains cable stays dry during operation. Do not pinch or damage the mains cable in any way.
- Disconnect device warning: Main plug is used as the connection, so it should always remain ready operate.
- The mains plug is used as the disconnect device, the disconnect device shall remain readily operable.
- A damaged mains cable or plug must immediately be replaced by an authorized service center.
- In case of lightning, immediately disconnect the device from the mains supply.
- Children should be supervised by parents when using the device.
- Clean the device with a dry cloth only.  
Do NOT use CLEANING AGENTS or ABRASIVE CLOTHS!
- Do not expose the device to direct sunlight or other heat sources.
- Install the device at a location with sufficient ventilation in order to prevent heat accumulation.
- Do not cover the ventilation openings!
- The ventilation should not be impeded by covering the ventilation openings with items, such as newspaper, table-cloths, curtains, etc.
- It shall be not be exposed to dripping or splashing and that no objects filled with liquids, such as vases, shall be placed on the apparatus.
- The unit should not be exposed to direct sunlight, very high or low temperature, moisture, vibrations or placed in dusty environment.
- Never attempt to insert wires, pins or other such objects into the vents or opening of the unit.
- Install the device at a safe and vibration-free location.
- No naked flame sources, such as lighted candles, should be placed on the apparatus.
- Install the device as far away as possible from computers and microwave units; otherwise radio reception may be disturbed.
- Do not open or repair the enclosure. It is not safe to do so and will void your warranty. Repairs only by authorized service/ customer center.
- The device is equipped with a "Class 1 Laser". Avoid exposure to the laser beam as this could cause eye injuries.
- Only use mercury and cadmium-free batteries.
- Batteries shall not be exposed to excessive heat such as sunshine, fire or the like.
- Used batteries are hazardous waste and NOT to be disposed of with the household waste!!! Return the batteries to your dealer or to collection points in your community.
- Keep batteries away from children. Children might swallow batteries. Contact a physician immediately if a battery was swallowed.
- Check your batteries regularly to avoid battery leakage.



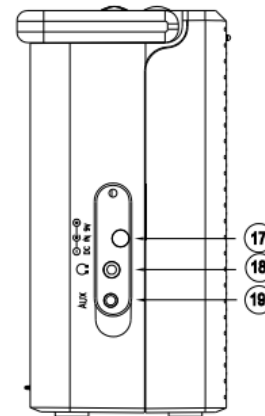
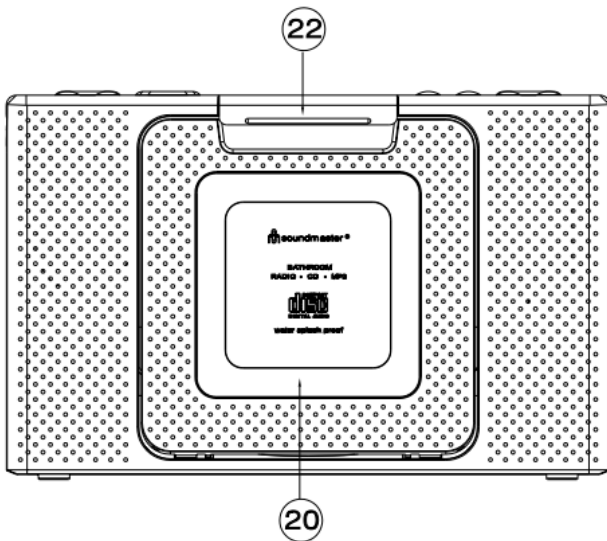
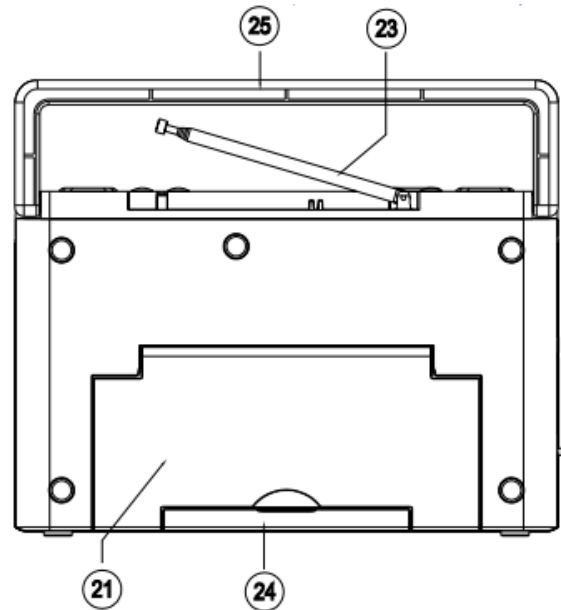
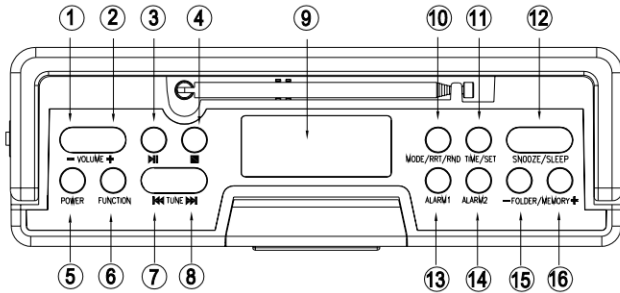
**Used batteries are hazardous waste and NOT to be disposed of with the household waste!** As a consumer you are **legally obligated** to return **all batteries** for environmentally responsible recycling – no matter whether or not the batteries contain harmful substances\*).

**Return batteries free of charge to public collection points in your community or to shops selling batteries of the respective kind.**

**Only return fully discharged batteries.**

\*) marked Cd = cadmium, Hg = mercury, Pb = lead

# CONTROL KEYS



- |  |   |
|--|---|
| <ul style="list-style-type: none"> <li>1. VOLUME-</li> <li>2. VOLUME +</li> <li>3. PLAY/PAUSE</li> <li>4. STOP</li> <li>5. POWER</li> <li>6. FUNCTION</li> <li>7. TUNE-</li> <li>8. TUNE +</li> <li>9. LCD DISPLAY</li> <li>10. MODE/RPT/RND</li> <li>11. TIME/SET</li> <li>12. SNOOZE/SLEEP</li> <li>13. ALARM 1</li> </ul> | <ul style="list-style-type: none"> <li>14. ALARM 2</li> <li>15. FOLDER/MEMORY -</li> <li>16. FOLDER/MEMORY +</li> <li>17. DC JACK</li> <li>18. HEADPHONE JACK</li> <li>19. AUX IN SOCKET</li> <li>20. CD COMPARTMENT</li> <li>21. LID OF BATTERY COMPARTMENT</li> <li>22. CD DOOR LOCK</li> <li>23. TELESCOPIC ANTENNA</li> <li>24. BATTERY COMPARTMENT LOCK</li> <li>25. HANDLE</li> </ul> |
|--|---|

## POWER SOURCES

### POWER SUPPLY

- Connect the DC external adaptor supplied (see battery compartment if necessary) to a properly installed 230 V/50 Hz safety power socket and the DC JACK (17) of the machine.
- Ensure that the voltage is the same as that indicated on the model identification plate.
- Make sure that the external adaptor inlet is fully inserted into the appliance.

Note: During CD/MP3 playback operation

The device features an automatic switch-off function in order to keep the energy consumption low. 10 minutes after entering stop mode, e.g. when CD playback has been stopped, the device will turn off. In order to switch the device back on again, press the POWER button (15).

### INSERTING THE BATTERIES (not supplied)

- Release the battery compartment lock (24)
- Open the lid of the battery compartment (21) on the bottom.
- Insert batteries of type 6 x 1.5 V "C" size/UM-2/R14 batteries. Please ensure that the polarity is correct to avoid damage to the appliance (see the floor of the battery compartment)!
- If the device is not used for a long period of time, remove the batteries to avoid the spilling of battery acid.
- Then close the battery lid.

Notes:

- Use batteries of the same type. Never use different types of batteries together.
- When DC external adaptor is connected the batteries are automatically switched off.

## HEADPHONE JACK

For headphone operation, use a headphone set with a 3.5 mm stereo jack plug plugged into the headphone jack. The speakers are switched off.

## TIME SETTING (IN STANDBY MODE)

- In POWER OFF mode, press and hold TIME/SET (11), then the HOUR of clock display will blink.
- Press TUNE- (7) or TUNE+ (8) to set the hour.
- After set the hour, then press TIME/SET (11) to confirm the hour setting, the MINUTE of clock display will blink.
- Press TUNE- (7) or TUNE+ (8) to set the minute.
- Press TIME/SET (11) again when finished the setting.
- LCD display won't blink and the time clock is set.

## LISTENING TO THE RADIO

Note: The preset stations will be lost if the power is interrupted.

### Scanning Stations

- Press POWER (1) to turn on the unit.
- Press FUNCTION (2) to select "RAD" in radio mode.
- Press TUNE- (7) or TUNE+ (8) to tune the radio frequency,
- The radio frequency shows on the LCD display.
- Press and hold TUNE- (7) or TUNE+ (8) for 2 seconds. If you keep the pressing TUNE+/TUNE- button, then the device will search to the next, or previous radio station. The display will show the respective frequency.
- For better reception, reorient the TELESCOPIC ANTENNA (23) direction.
- The volume of radio is default in level 15.

- Press VOLUME- (1) to decrease the volume, the minimum level of volume is level 0.
- Press VOLUME+ (2) to increase the volume, the maximum level of volume is level 30.

### Presetting radio stations

The device can preset up to 20 radio stations. To preset a station, follow the steps below:

1. Search for a station as described in “Scanning stations”.
2. Press MODE/RPT/RND (10) enter into preset mode, the LCD DISPLAY (9) with the wordings “PROG” will flash, and the preset number P01 will show on the LCD display.
3. Press FOLDER/MEMORY - (15) or FOLDER/MEMORY+ (16) to select your desired memory number P01 to P20.
4. Press MODE/RPT/RND (10) again to confirm your memory setting, PROG will stop flash and the radio frequency of your preset station will display.
5. Repeat the above steps, you can store your desired stations.

### Recalling preset radio stations

1. Select the preset location with the FOLDER/MEMORY + (16) or FOLDER/MEMORY - (15) buttons.

### Automatic stations scan

1. Search for a station as described in “Scanning stations”.
2. Press MODE/RPT/RND (10) enter into preset mode, the LCD DISPLAY (9) with the wordings “PROG” will flash, and the preset number P01 will show on the LCD display.
3. Press PLAY/PAUSE (3) once, it will automatically scan all radio stations and store 20 preset stations.

Note:

- The scan will only stop after all 20 preset locations have been filled.
- The order cannot be changed once set.

## PLAYING CD/MP3

- Press POWER (1) to turn on the unit.
- Press FUNCTION (2) to select mode in “CD” to play CD disc.
- Release CD DOOR LOCK (22), open the CD COMPARTMENT (20) and place a CD/MP3 disc with the label face to you in the CD compartment.
- Close the CD door and compress the CD door lock.
- After a few seconds the total number of songs/tracks is shown in the display.

Note: In the case of CD in MP3 format the number of folders is briefly displayed at first.

- The CD will play from the first title. The current track and the CD or MP3 message are shown on the display.

Note: With CD in MP3 format the current track and folder are shown alternately in the display.

- The volume of radio is default in level 15.
- LCD display shows “CD” and the CD track when playing CD disc.
- During CD playback, press PLAY/PAUSE (3) to pause CD playing and press PLAY/PAUSE (3) again to resume playback.
- Press TUNE+ (8) once to the next track or press and hold TUNE+ (8) when playing until you find your desired track.
- Press TUNE- (7) once to back to previous track or press and hold TUNE- (7) when playing until you find your desired track.
- Press STOP (4) to stop CD playback.
- Press VOLUME- (1) to decrease the volume, the minimum level of volume is level 0. Press VOLUME+ (2) to increase the volume, the maximum level of volume is level 30.

Always keep the CD deck closed.

Note:

- If no disc is inserted, the message “NO” appears on the display.
- If a disc inserted incorrectly, the message “Err” appears on the display.
- Playback of CDs produced by the user cannot be guarantee due to large variety of software ad CD media available.

## REPEAT/RANDOM OPERATION

When an audio CD, or a CD in MP3 format is playing:

- |                                     |   |  |
|-------------------------------------|---|--|
| Press MODE/RPT/RND (10) once        | = | REPEAT ONE will show on the LCD display.<br>The current track is repeated continuously.<br>“REPEAT” will keep blinks in the LCD display. |
| Press MODE/RPT/RND (10) twice       | = | REPEAT ALL will show on the LCD display.<br>The whole CD disc is played continuously.<br>“REPEAT” will keep show in the LCD display.     |
| Press MODE/RPT/RND (10) three times | = | RAND will show on the LCD display.<br>The songs on CD disc will play randomly.<br>“RAND” will keep show in the LCD display.              |
| Press MODE/RPT/RND (10) four times  | = | All functions are cancelled. The normal play mode is resumed.  |

Only for CDs in MP3 format or files which are playing:

- |                                     |   |  |
|-------------------------------------|---|--|
| Press MODE/RPT/RND (10) once        | = | REPEAT ONE will show on the LCD display.<br>The current track is repeated continuously.<br>“REPEAT” will keep blinks in the LCD display.                         |
| Press MODE/RPT/RND (10) twice       | = | REPEAT FOLDER will show on the LCD display.<br>The selected folder of the MP3 CD is repeated continuously.<br>“REPEAT FOLDER” will keep show in the LCD display. |
| Press MODE/RPT/RND (10) three times | = | REPEAT ALL will show on the LCD display.<br>The whole CD is played continuously.<br>“REPEAT” will keep show in the LCD display.                                  |
| Press MODE/RPT/RND (10) four times  | = | RAND will show on the LCD display.<br>The songs on CD disc will play randomly.<br>“RAND” will keep show in the LCD display.                                      |
| Press MODE/RPT/RND (10) five times  | = | All functions are cancelled. The normal play mode is resumed.  |

## PROGRAMMED PLAY

This can be used to program any desired sequence of tracks.

- Press STOP (4) for 2 seconds to stop playback.
- Press MODE/RPT/RND (10). P01 appears on the display and PROG flashes on the display. Use the TUNE- or TUNE+ to select the desired track then press the MODE/RPT/RND (10) again. The display changes to memory slot P02.
- Select the next track with TUNE+/TUNE- buttons and press MODE/RPT/RND button again. Repeat the procedure until all desired tracks selected.
- Press PLAY/PAUSE button (3). The playback starts. The first selected track number is shown on the display, the message CD or MP3 and PROG is shown on the display.
- Press STOP (4) button will stop playback but not delete the memory.
- To play the programme back again, press PLAY/PAUSE button.
- In order to delete the memory, press 2x STOP button. The PROG icon will disappear.

The device stops automatically once the entire sequence of programmed tracks is completed. The programmed sequence is kept in memory until you switch to a different mode or until the CD is removed or the unit is switched off.

## PLAYING BACK MUSIC IN MP3 FORMAT

With this device it is possible to play back pieces of music in MP3 format. The device also supports all standard CD types: CD, CD-RW, CD-R.

This machine is able to play MP3 CDs. Up to 200 tracks can be compressed and stored these CDs. This CD player detects an MP3 CD automatically (the total number of tracks and MP3s appears the display). If you would like to play one of These CDs, proceed as described under "Playing CDs/MP3". Tracks can be programmed as described under "Playing Back Programmed Tracks".

### Please note:

There are a number of different recording and compression methods, as well as quality differences between CDs and self-recorded CDs.

Furthermore, the music industry does not adhere to fixed standards (copy protection).

For these reasons it is possible that in rare cases there are problems with the playback of CDs and MP3 CDs. This is **not** a malfunction of the device.

## SETTING THE ALARM TIME

You can set up to 2 alarms. As follows:

1. In clock display mode, press the ALARM 1 button (13), 0:00 ALM 1 icon appears on the display. If you press the ALARM 2 (14), 0:00 ALM 2 icon will appear in the display.
2. Press TUNE- (7) or TUNE+ (8) to set the desired alarm hour, then press ALARM 1 (13) to confirm the hour of the alarm time and the minute of alarm clock will flash.
3. Press TUNE- (7) or TUNE+ (8) to set the desired alarm minute, then press ALARM 1 (13) to confirm the minute of the alarm time.
4. After you have decided on an alarm time, select the alarm signal with TUNE+/TUNE- button.
  - With regard to the alarm, you can choose between buzzer "BUZ", radio "RAD" and CD "CD" by pressing TUNE+/TUNE- button.



= Upon reaching the alarm time, a buzzer will sound.



= When the alarm time has been reached, the selected radio station will play.

CD

= When the alarm has been reached, the track 01 of CD/MP3 disc will play.

5. If you have selected RAD as the alarm signal, choose desired radio station location with TUNE+/TUNE- to set your desired radio preset stations, selecting from P01 to P20.

### Notes:

- When the device in BUZ as the alarm signal and turn on, if no button being pressed, the BUZ alarm will automatically off after 1 minute.
- When the device in RAD or CD as the alarm signal and turn on, if no button being pressed, the RAD/CD alarm will automatically off after 1 hour.

### Snooze function

The automatic alarm can be switched off using the SNOOZE/SLEEP button (12) for approx. 9 minutes. The ALARM icon will flash on the display.

Snooze function will be stopped after 3 times Snooze.

### Disabling the alarm

1. Press the ALARM 1/ALARM 2 until the alarm time that you want to deactivate is shown.
2. Select the display with TUNE+/TUNE- button. The alarm time has been deactivated.



**Sleep function**

- If you want to listen the radio while fall asleep. You can press SLEEP (12) to set the sleep time.
- With the radio on, press SNOOZE/SLEEP (12) to enter into sleep mode.
- Number “90” shows on the LCD display (9), it states 90 minutes of sleep time and to be set in sequence 90/80/70/60/50/40/30/20/10/OFF.
- Press SNOOZE/SLEEP (12) to choose your desired sleep time, the sleep timer will change by 10 minutes each time you press the SLEEP button (4). SLEEP icon will display on the LCD display.
- The unit will stop playing when the timer countdowns from preset sleep time to the end and then switch off by itself.
- This function can be cancelled with the POWER button (5).

**AUX IN SOCKET**

1. Connect the external device with a 3.5 mm stereo jack plug to the AUX-IN socket (19).
2. Press POWER (1) to turn on the unit.
3. Press FUNCTION (2) to select mode in “AUX”.
4. Through the speakers, you can hear the playback of the sound from external device; with the VOLUME +/VOLUME- you can change the volume. The volume of radio is default in level 15. The minimum level of volume is level 0 and the maximum level of volume is level 30.

**Note:**

- Adjust the volume of the external device to a conformable level.
- After ca. 10 minutes without signal, the device will automatically switch standby.

**TECHNICAL FEATURES**

FREQUENCY RANGE:	FM 87.5-108 MHz
POWER SOURCE:	AC 230 V ~ 50 Hz 5 W
BATTERY POWER:	DC 9 V, 6 x SIZE C (BATTERIES NOT INCLUDED)

Specifications are subject to change without further notice.

## PROTECCIÓN MEDIOAMBIENTAL





No elimine este producto con la basura doméstica al terminar su vida útil. Lívelo a un punto de recogida para reciclado de aparatos eléctricos y electrónicos. Esto se indica mediante el símbolo en el producto, en el manual de usuario o en el embalaje.

Los materiales son reutilizables conforme a los símbolos. Al reutilizar, reciclar u otras formas de utilización de aparatos antiguos, está contribuyendo a proteger el medio ambiente.

Consulte a las autoridades la información sobre los puntos de recogida.

CLASS 1 LASER PRODUCT  
KLASSE 1 LASER PRODUKT  
LUOKAN 1 LASER LAITE  
KLASS 1 LASER APPARAT  
PRODUCTO LASER CLASE 1

**PRECAUCIÓN - RADIACIÓN INVISIBLE DE LÁSER AL ABRIR  
LA TAPA O PULSAR EL INTERBLOQUEO DE SEGURIDAD.  
EVITE LA EXPOSICIÓN AL HAZ DE LÁSER.**

	<b>ADVERTENCIA</b> Riesgo de sacudida eléctrica ¡No abrir!	
Precaución: Para evitar el riesgo de sacudida eléctrica, no retire la tapa (o parte posterior). No hay piezas útiles en el interior. Consulte cualquier reparación a personal cualificado.		



Este símbolo indica la presencia de tensión peligrosa en el interior, la suficiente para provocar una sacudida eléctrica.



Este símbolo indica la presencia de instrucciones de funcionamiento y mantenimiento importantes para el aparato.

### Medidas de seguridad, medioambientales y de montaje

- Utilice el aparato solo en entornos secos e interiores.
- Proteja el aparato de la humedad.
- No abra el aparato. ¡**PELIGRO DE SACUDIDA ELÉCTRICA!** Consulte con personal cualificado para su apertura y reparación.
- Conecte el aparato a una toma de corriente correctamente instalada y con conexión a tierra. Asegúrese de que la tensión de la red se corresponde con la que aparece en las especificaciones.
- Asegúrese de que el cable permanece seco durante el funcionamiento. No pinche ni dañe el cable de conexión a red de ningún modo.
- Un cable de red dañado o clavija debe ser reemplazado inmediatamente por el centro de reparación autorizado.
- En caso de tormenta, desenchufe de la red inmediatamente.
- Los padres deberán supervisar a los niños cuando utilicen el aparato.
- Limpie el aparato solamente con un paño seco.  
NO utilice LIMPIADORES NI PAÑOS ABRASIVOS
- No exponga el aparato a la luz solar directa o a otras fuentes de calor.
- Instale el aparato en un lugar con suficiente ventilación con el fin de evitar acumulación de calor.
- No cubra las aberturas de ventilación.
- Coloque el aparato en un lugar seguro y sin vibraciones.
- Coloque el aparato lo más lejos posible de ordenadores y microondas, de otro modo puede resultar afectada la recepción de la radio.
- No abra ni repare el aparato. No es seguro hacerlo y anula la garantía. Las reparaciones solo las pueden realizar los centros de atención al cliente autorizados.
- El dispositivo lleva incorporado un "Láser de Clase 1". Evite la exposición al haz de láser porque podría dañarse la vista.
- Utilice solo baterías sin mercurio y cadmio.
- Las baterías utilizadas son residuos peligrosos y no se deben desechar con la basura doméstica. Lleve las baterías a su proveedor o a los puntos de recogida de su comunidad.
- Mantenga las baterías lejos de los niños. Podrían tragarse las baterías. En caso de tragarse una batería, consulte a un médico inmediatamente.
- Compruebe las baterías regularmente para evitar fugas.



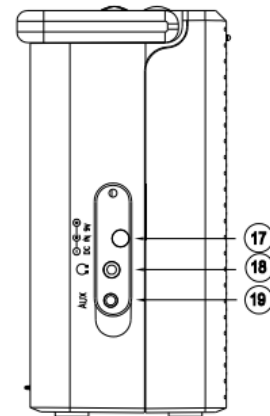
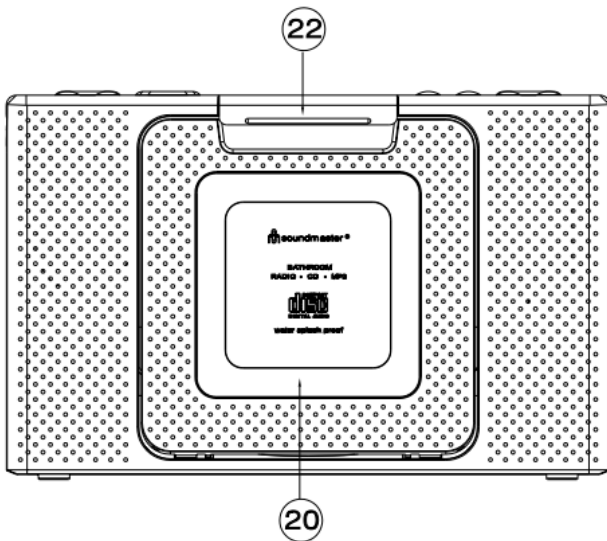
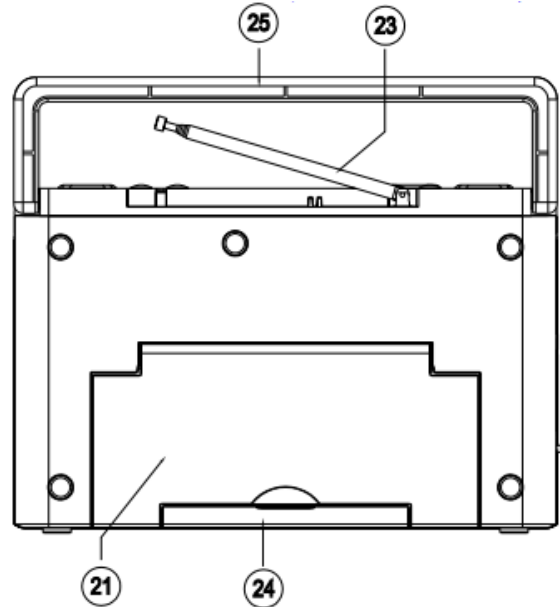
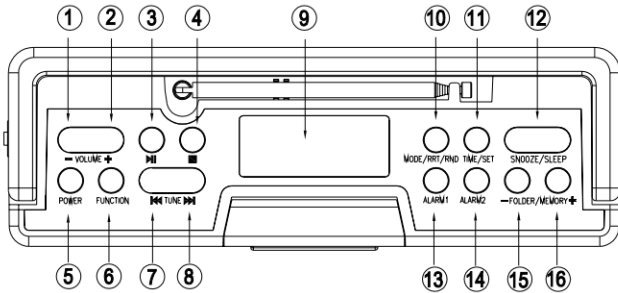
**Las baterías utilizadas son residuos peligrosos y No se deben desechar con la basura doméstica.** Como consumidor está **legalmente obligado** a llevar todas las baterías para un reciclaje de manera responsable, no importa si **las baterías** contienen o no sustancias perjudiciales.

**Lleve las baterías sin gasto alguno a los puntos de recogida públicos de su comunidad o a las tiendas que venden baterías del tipo correspondiente.**

**Entregue solo baterías totalmente descargadas.**

\*) marcado Cd = cadmio, Hg = mercurio, Pb = plomo

## TECLAS DE CONTROL



- |  |  |
|--|--|
| <ol style="list-style-type: none"> <li>1. VOLUMEN -</li> <li>2. VOLUMEN +</li> <li>3. REPRODUCIR/PAUSAR</li> <li>4. PARAR</li> <li>5. ENCENDIDO</li> <li>6. FUNCIÓN</li> <li>7. SINTONIZAR -</li> <li>8. SINTONIZAR +</li> <li>9. PANTALLA LCD</li> <li>10. MODO/RPT/RND</li> <li>11. HORA/AJUSTAR</li> <li>12. RETARDO ALARMA/APAG. AUTO</li> <li>13. ALARMA 1</li> </ol> | <ol style="list-style-type: none"> <li>14. ALARMA 2</li> <li>15. CARPETA/MEMORIA -</li> <li>16. CARPETA/MEMORIA +</li> <li>17. CONECTOR ALIMENTACIÓN CC</li> <li>18. CONECTOR AURICULARES</li> <li>19. ENTRADA AUX</li> <li>20. COMPARTIMIENTO DEL CD</li> <li>21. TAPA DEL COMPARTIMIENTO DE LAS PILAS</li> <li>22. CIERRE DEL CD</li> <li>23. ANTENA TELESCÓPICA</li> <li>24. CIERRE DEL COMPARTIMIENTO DE LAS PILAS</li> <li>25. ASA</li> </ol> |
|--|--|

## FUENTES DE ALIMENTACIÓN

### SUMINISTRO ELÉCTRICO

- Enchufe el adaptador eléctrico externo suministrado (vea las indicaciones del compartimiento de las pilas si fuese necesario) en una toma de corriente segura de 230 V/50 Hz y al conector de alimentación CC (17) en el aparato.
- Asegúrese de que la tensión es la misma que la indicada en la placa de identificación del modelo.
- Cerciórese de que la clavija del adaptador eléctrico externo esté completamente introducida dentro del aparato.

Nota: Durante la reproducción de CD/MP3

El aparato tiene una función de apagado automático para ahorro de energía. 10 minutos después de pararse, por ejemplo cuando se termina la reproducción de un CD, el aparato se apagará. Para volver a encender el aparato, pulse el botón POWER (15).

### COLOCAR LA PILAS (no incluidas)

- Libere el cierre del compartimiento de las pilas (24)
- Abra la tapa del compartimiento de las pilas (21) en la parte de abajo.
- Introduzca 6 pilas UM-2/R14 tamaño "C" de 1,5 V. ¡Asegúrese de que la polaridad está correcta para evitar daños en el aparato (vea las indicaciones en el interior del compartimiento)!
- Si no se va a utilizar el aparato durante un largo periodo de tiempo, saque las pilas para evitar derrames de ácido.
- A continuación, cierre la tapa de las pilas.

Notas:

- Use pilas del mismo tipo. Nunca use pilas de diferente tipo simultáneamente.
- Las pilas se desconectan automáticamente al conectar el adaptador externo de CC.

## CONECTOR AURICULARES

Para audiciones privadas, use unos auriculares con clavija estéreo de 3,5 mm conectados en la salida para auriculares. El altavoz se desactivará automáticamente.

## AJUSTE DE LA HORA (DESDE EL MODO EN ESPERA)

- Con el aparato en el modo en espera, mantenga pulsado el botón TIME/SET (11), hasta que los dígitos de las HORAS del reloj empiecen a parpadear.
- Use el botón TUNE- (7) o TUNE+ (8) para ajustar las horas.
- Después de ajustar las horas, pulse el botón TIME/SET (11) para confirmar el valor y los dígitos de los MINUTOS del reloj empezarán a parpadear.
- Use el botón TUNE- (7) o TUNE+ (8) para ajustar los minutos.
- Vuelva a pulsar el botón TIME/SET (11) para finalizar el ajuste.
- La presentación de la LCD dejará de parpadear y la hora del reloj quedará ajustada.

## OÍR LA RADIO

Nota: Las emisoras presintonizadas en memoria se perderán si se interrumpe la alimentación.

### Buscar emisoras

- Pulse el botón POWER (1) para encender la unidad.
- Pulse el botón FUNCTION (2) hasta seleccionar el modo radio "RAD".
- Use el botón TUNE- (7) o TUNE+ (8) para sintonizar la frecuencia de radio,
- La frecuencia de radio se muestra en la pantalla LCD.
- Mantenga pulsado el botón TUNE- (7) o TUNE+ (8) durante 2 segundos. Si continúa pulsando el botón TUNE+/TUNE-, entonces el dispositivo buscará la emisora de radio siguiente, o la anterior. En la pantalla aparecerá la frecuencia correspondiente.

- Para tener mejor recepción reorienta la dirección de la ANTENA TELESCÓPICA (23).
- El volumen predeterminado de la radio es nivel 15.
- Pulse el botón VOLUME- (1) para bajar el volumen. El nivel mínimo es 0.
- Pulse el botón VOLUME+ (2) para subir el volumen, El nivel máximo es 30.

#### Guardar en memoria emisoras presintonizadas.

El aparato puede guardar hasta 20 emisoras presintonizadas. Para guardar una emisora en la memoria, siga estos pasos:

1. Busque una emisora como se describe en la sección "Buscar emisoras".
2. Pulse el botón MODE/RPT/RND (10) para entrar en el modo de emisoras presintonizadas, en la pantalla LCD (9) parpadeará la palabra "PROG" y el número de Presintonía P01 aparecerá en la pantalla.
3. Use el botón FOLDER/MEMORY - (15) o FOLDER/MEMORY+ (16) para seleccionar el número de memoria deseado desde P01 a P2.
4. Vuelva a pulsar el botón MODE/RPT/RND (10) para confirmar la selección de la memoria, la palabra PRO dejará de parpadear y se mostrará la frecuencia de radio de la emisora presintonizada.
5. Repita los pasos anteriores para almacenar las emisoras que desee.

#### Recuperar la emisoras radio presintonizadas

1. Seleccione la localización de memoria de la emisora presintonizada usando el botón FOLDER/MEMORY + (16) o FOLDER/MEMORY - (15).

#### Búsqueda automática de emisoras

1. Busque una emisora como se describe en la sección "Buscar emisoras".
2. Pulse el botón MODE/RPT/RND (10) para entrar en el modo de emisoras presintonizadas, en la pantalla LCD (9) parpadeará la palabra "PROG" y el número de Presintonía P01 aparecerá en la pantalla.
3. Pulse el botón REPRODUCIR/PAUSA (3) UNA VEZ y el aparato buscará automáticamente todas las emisoras de radio y guardará en la memoria 20 emisoras presintonizadas.

Nota:

- La búsqueda solo se parará cuando se hayan completado las 20 posiciones de memoria.
- No se podrá modificar el orden una vez establecido.

## REPRODUCIR CD/MP3

- Pulse el botón POWER (1) para encender la unidad.
- Pulse el botón FUNCTION (2) hasta seleccionar el modo "CD" para reproducir discos CD.
- Libere el CIERRE DE LA PUERTA DEL CD (22), abra el COMPARTIMIENTO DEL CD (20) y coloque en el compartimiento un disco CD/MP3 con la etiqueta hacia afuera.
- Cierre la puerta del CD y presione sobre el cierre de la puerta del CD.
- Transcurridos unos segundos aparecerán en la pantalla el número total de canciones/pistas.

Nota: En el caso de un CD en formato MP3, primero aparecerá brevemente el número carpetas/álbumes.

- El CD se reproducirá desde el primer título. En la pantalla aparecerán la pista actual y la indicación CD o MP3.

Nota: Si el CD está en formato MP3, en la pantalla aparecerán alternativamente la pista y la carpeta actual.

- El volumen predeterminado de la radio es nivel 15.
- Cuando reproduzca un CD de audio, en la pantalla LCD aparece "CD" y la pista del CD.
- Durante la reproducción de un CD, pulse el botón REPRODUCIR/PAUSA (3) para hacer una pausa en la reproducción, y vuelva a pulsar REPRODUCIR/PAUSA (3) para reanudar la reproducción.
- Pulse TUNE+ (8) una vez para saltar a la pista siguiente, o mantenga pulsado TUNE+ (8) durante la reproducción para encontrar la pista deseada.
- Pulse TUNE- (8) una vez para saltar a la pista anterior, o mantenga pulsado TUNE- (8) durante la reproducción para encontrar la pista deseada.
- Pulse el botón PARAR (4) para parar completamente la reproducción del CD.
- Pulse el botón VOLUME- (1) para bajar el volumen. El nivel mínimo es 0. Pulse el botón VOLUME+ (2) para subir el volumen, El nivel máximo es 30.

Tenga la puerta del reproductor de CD siempre cerrada.

Nota:

- Si no hay ningún disco dentro, aparecerá en pantalla el mensaje “NO”.
- Si hay un disco mal colocado, aparecerá en pantalla el mensaje “Err”.
- No se puede garantizar la reproducción de CDs grabados por el usuario, debido a la gran diversidad de softwares de grabación de CDs disponibles.

## REPRODUCCIÓN REPETIDA/ALEATORIA

Durante la reproducción de un CD de audio, o un CD en formato MP3:

- |   |   |  |
|---|---|--|
| Pulse el botón MODE/RPT/RND (10) una vez    | = | REPEAT ONE aparecerá en la pantalla LCD.<br>La pista actual se repetirá continuamente.<br>“REPEAT” permanecerá parpadeando en la pantalla. |
| Pulse el botón MODE/RPT/RND (10) dos veces  | = | REPEAT ALL aparecerá en la pantalla LCD.<br>El CD completo se reproducirá continuamente.<br>“REPEAT” permanecerá en la pantalla.           |
| Pulse el botón MODE/RPT/RND (10) tres veces | = | RAND aparecerá en la pantalla LCD.<br>Las canciones del CD se reproducirán aleatoriamente.<br>“RAND” permanecerá en la pantalla.           |
| Pulse MODE/RPT/RND (10) cuatro veces        | = | Se cancelarán todas las funciones. Se restaura el modo de reproducción normal.   |
- Sólo para CDs en formato MP3 o archivos que se estén reproduciendo:
- |   |   |   |
|---|---|---|
| Pulse el botón MODE/RPT/RND (10) una vez    | = | REPEAT ONE aparecerá en la pantalla LCD.<br>La pista actual se repetirá continuamente.<br>“REPEAT” permanecerá parpadeando en la pantalla.                            |
| Pulse el botón MODE/RPT/RND (10) dos veces  | = | REPEAT FOLDER aparecerá en la pantalla LCD.<br>La carpeta/álbum MP3 seleccionado del CD MP3 se repetirá continuamente.<br>“REPEAT FOLDER” permanecerá en la pantalla. |
| Pulse el botón MODE/RPT/RND (10) tres veces | = | REPEAT ALL aparecerá en la pantalla LCD.<br>El CD completo se reproducirá continuamente.<br>“REPEAT” permanecerá en la pantalla.                                      |
| Pulse MODE/RPT/RND (10) cuatro veces        | = | RAND aparecerá en la pantalla LCD.<br>Las canciones del CD se reproducirán aleatoriamente.<br>“RAND” permanecerá en la pantalla.                                      |
| Pulse MODE/RPT/RND (10) cinco veces         | = | Se cancelarán todas las funciones. Se restaura el modo de reproducción normal.  |

## REPRODUCCIÓN PROGRAMADA

Esta función se puede usar para programar cualquier secuencia de pistas deseada.

- Pulse el botón PARAR (4) durante 2 segundos para detener la reproducción.

- Pulse el botón MODE/RPT/RND (10). En la pantalla aparecen la indicación P01 y la palabra PROG parpadeando. Use el botón TUNE- o TUNE+ para seleccionar la pista que desee y a continuación, pulse otra vez el botón MODE/RPT/RND (10). La pantalla cambia a la posición de memoria P02.
- Seleccione la pista siguiente con los botones TUNE+/TUNE- y vuelva a pulsar el botón MODE/RPT/RND. Repita el procedimiento hasta que haya seleccionado todas las pistas deseadas.
- Pulse el botón REPRODUCIR/PAUSA (3). Empieza la reproducción. El número de la primera pista seleccionada aparece en la pantalla, junto con las indicaciones PROG y CD o MP3.
- Al pulsar el botón PARAR (4) detendrá la reproducción pero no borrará la memoria de reproducción.
- Para continuar con la reproducción programada, vuelva a pulsar el botón REPRODUCIR/PAUSA.
- Para borrar la memoria de reproducción, pulse el botón PARAR dos veces consecutivas. El icono PROG desaparecerá.

El aparato se parará automáticamente cuando se haya completado toda la secuencia de pistas programadas. La secuencia programada permanecerá en la memoria hasta que cambie de modo, saque el CD o apague la unidad.

## REPRODUCIR MÚSICA EN FORMATO MP3

Con este aparato es posible reproducir piezas musicales en formato MP3. El dispositivo también es compatible con todos los formatos de CD estándar: CD, CD-RW, CD-R.

Este aparato es capaz de reproducir CDs en MP3. En estos CDs se pueden comprimir y guardar hasta 200 pistas musicales. Este reproductor de CDs detecta automáticamente un CD en formato MP3 (mostrará en la pantalla el número total de pistas MP3). Si desea reproducir uno de estos CDs, proceda conforme a lo indicado en la sección "Reproducir CD/MP3". Se puede programar el orden de reproducción de las pistas como se describe en "Reproducción Programada".

### Tenga en cuenta:

Hay diferentes métodos de compresión y grabación, y también hay diferencia de calidad entre los CDs de audio comerciales y los CDs grabados por nosotros mismos.

Además, la industria de la música no se ciñe a estándares fijos (protección contra copias).

Por estas razones es posible que en casos excepcionales existan problemas con la reproducción de algún CD de audio y CD de MP3. Esto **no** es un fallo de funcionamiento del aparato.

## CONFIGURAR LA HORA DE ALARMA

Se pueden establecer hasta 2 alarmas. Del modo siguiente:

1. Desde el modo de presentación de la hora, pulse el botón ALARM 1 (13), y el icono 0:00 ALM 1 aparecerá en la pantalla. En el caso de que pulse el botón ALARM 2 (14), será el icono 0:00 ALM 2 el que aparecerá en la pantalla.
2. Use el botón TUNE- (7) o TUNE+ (8) para establecer las horas de la alarma deseada y a continuación, pulse el botón ALARM 1 (13) para confirmar las horas y entonces empezarán a parpadear los minutos.
3. Use el botón TUNE- (7) o TUNE+ (8) para establecer los minutos que desee y a continuación pulse el botón ALARM 1 (13) para confirmar los minutos de la hora de la alarma.
4. Después de decidir la hora a la que sonará la alarma, seleccione la señal de alarma con los botones TUNE+/TUNE-.
  - En lo referente a la alarma, puede elegir entre zumbador "BUZ", radio "RAD" y CD "CD" pulsando los botones TUNE+/TUNE-.



= El zumbador sonará cuando sea la hora de la alarma.



= La emisora de radio seleccionada sonará cuando sea la hora de la alarma.

CD

= La pista 01 del CD de audio/MP3 sonará cuando sea la hora de la alarma.

5. Si ha elegido RAD como señal de alarma, seleccione la emisora de radio deseada usando los botones TUNE+/TUNE- para elegir la posición de la memoria presintonizada entre P01 y P20.

Notas:

- Si ha elegido BUZ como señal de alarma, el sonido de la alarma del zumbador se apagará automáticamente después de 1 minuto si no pulsa antes algún botón.
- Si ha elegido RAD o CD como señal de alarma, el sonido de la alarma de la RADIO/CD se apagará automáticamente después de 1 hora si no pulsa antes algún botón.

### Función Retardo de alarma

La alarma automática se puede desactivar durante aproximadamente durante 9 minutos aprox. pulsando el botón SNOOZE/SLEEP(12). El icono de la ALARMA parpadeará en la pantalla.

La función de Retardo de alarma se desactivará después de usarla 3 veces.

### Desactivar la alarma

1. Pulse el botón ALARM 1/ALARM 2 hasta que aparezca en la pantalla la hora de la alarma que desea desactivar.
2. Use los botones TUNE+/TUNE- quitar el icono de alarma de la pantalla. La hora de la alarma ha sido desactivada.



### Función Apagado automático

- Si desea quedarse dormido escuchando la radio, puede pulsar el botón SLEEP (12) para ajustar el tiempo del apagado automático.
- Con la radio encendida, pulse el botón SNOOZE/SLEEP (12) para entrar en el modo de apagado automático.
- Aparecerá el número "90" en la pantalla LCD (9), indicando los 90 minutos del temporizador de apagado que se pueden ajustar según la secuencia 90/80/70/60/50/40/30/20/10/OFF (desactivado).
- Pulse el botón SNOOZE/SLEEP (12) para elegir el tiempo deseado del apagado automático y el temporizador de apagado cambiará en 10 minutos cada vez que pulse el botón SLEEP (4). El icono DORMIR aparecerá en la pantalla LCD.
- La unidad dejará de reproducir y se apagará automáticamente cuando la cuenta atrás del temporizador llegue a cero.
- Esta función se puede cancelar con el botón POWER (5).

## ENTRADA AUX

1. Conecte un dispositivo externo usando un cable estéreo de clavijas de 3,5 mm al conector de entrada AUX (19).
2. Pulse el botón POWER (1) para encender la unidad.
3. Pulse el botón FUNCTION (2) para seleccionar el modo de entrada "AUX".
4. Ahora puede oír el sonido de la reproducción de su dispositivo externo a través de los altavoces de la unidad; usando los botones VOLUME +/VOLUME- puede cambiar el volumen. El volumen predeterminado de la radio es nivel 15. El nivel mínimo de volumen es 0 y el máximo es 30.

Nota:

- Ajuste el volumen del dispositivo externo hasta lograr un nivel confortable.
- El dispositivo pasará automáticamente a modo en espera después de aprox. 10 minutos sin señal.

## CARACTERÍSTICAS TÉCNICAS

MARGEN DE FRECUENCIAS:	FM 87,5-108 MHz
FUENTE DE ALIMENTACIÓN:	230 V CA ~ 50 Hz 5 W
ALIMENTACIÓN A PILAS:	9 V CC, 6 PILAS TAMAÑO C (NO INCLUIDAS)

Las especificaciones están sujetas a cambios sin necesidad de más avisos.

## PROTECTION DE L'ENVIRONNEMENT





Ne jetez pas ce produit avec les ordures ménagères lorsqu'il est usagé. Retournez-le à un point de collecte pour le recyclage des appareils électriques et électroniques. Cette recommandation est indiquée par le symbole sur le produit, le mode d'emploi ou l'emballage.

Les composants sont réutilisables en fonction de leur marquage. En réutilisant, recyclant ou employant autrement les vieux appareils, vous contribuerez de façon significative à la protection de notre environnement.

Veuillez contacter vos collectivités locales pour vous renseigner sur les points de collecte.

CLASS 1 LASER PRODUCT  
KLASSE 1 LASER PRODUKT  
LUOKAN 1 LASER LAITE  
KLASS 1 LASER APPARAT  
PRODUCTO LASER CLASE 1

**ATTENTION – RADIATION LASER INVISIBLE LORSQUE VOUS OUVREZ LE COUVERCLE OU APPUYEZ SUR L'ENCLENCHEMENT DE SECURITE. EVITEZ TOUTE EXPOSITION AU RAYON LASER**

	<b>ATTENTION</b> Risque d'électrocution Ne pas ouvrir!	
Attention!: Pour réduire le risque d'électrocution, ne retirez pas le couvercle (ou l'arrière). L'utilisateur ne peut entretenir aucune pièce à l'intérieur. Confiez l'entretien à un personnel qualifié.		



Ce symbole indique la présence d'une tension dangereuse à l'intérieur de l'appareil, qui est suffisante pour provoquer un choc électrique.



Ce symbole indique la présence de consignes importantes de fonctionnement et d'entretien de pour l'appareil.

### Consignes de sécurité, d'environnement et d'installation

- N'utilisez l'appareil qu'à l'intérieur dans un lieu sec
- Protégez l'appareil contre l'humidité
- N'ouvrez pas l'appareil **RISQUE D'ELECTROCUTION !** Faites effectuer l'ouverture et l'entretien par un personnel qualifié
- Ne connectez cet appareil qu'à une prise murale correctement installée et reliée à la terre Assurez-vous que la tension principale corresponde aux recommandations de la plaque d'indice
- Assurez-vous que le câble d'alimentation reste au sec pendant le fonctionnement. Ne pincez pas le câble et ne l'endommagez d'aucune façon
- Un câble de réseau ou une prise abimés doivent être immédiatement remplacés par un centre agréé.
- En cas de tonnerre, débranchez immédiatement l'appareil de l'alimentation.
- Les enfants doivent être surveillés par leurs parents lorsqu'ils utilisent l'appareil.
- Ne nettoyez l'appareil qu'avec un tissu sec.  
N'utilisez PAS de PRODUITS DETERGENTS ou de CHIFFONS ABRASIFS !
- N'exposez pas l'appareil à la lumière directe du soleil ou toute autre source de chaleur
- Installez l'appareil dans un emplacement suffisamment ventilé pour éviter une accumulation de chaleur.
- Ne recouvrez pas les grilles d'aération !
- Installez l'appareil dans un emplacement sécurisé et sans vibrations.
- Ne pas installer l'appareil à proximité d'ordinateurs et fours à micro-ondes; sinon la réception de radio pourrait être perturbée.
- Ne pas ouvrir ou réparer l'appareil. Cela est dangereux et annulerait la garantie. La réparation doit être uniquement effectuée que par un centre de réparations / service agréé.
- L'appareil est équipé d'un « Laser Classe 1 ». Evitez toute exposition au rayon laser car cela pourrait blesser les yeux.
- N'utilisez que des piles au mercure et sans cadmium.
- Les piles usagées sont des déchets dangereux et ne doivent PAS être jetées avec les ordures ménagères !!! Ramenez les piles à votre point de vente ou aux points de collecte de votre ville.
- Eloignez les piles des enfants. Les enfants pourraient avaler les piles. En cas d'ingestion d'une pile, contactez immédiatement un médecin.
- Vérifiez régulièrement vos piles pour éviter les fuites.



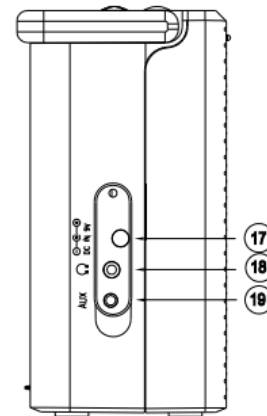
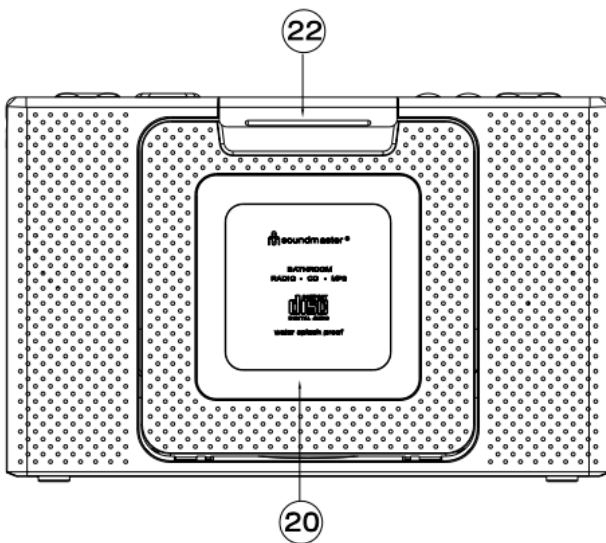
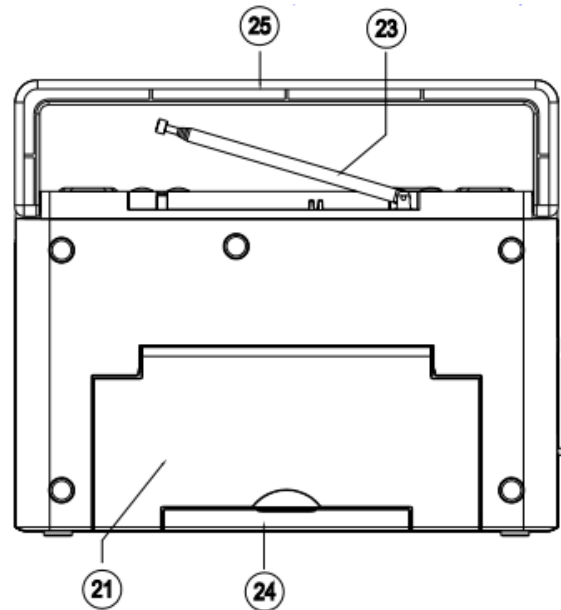
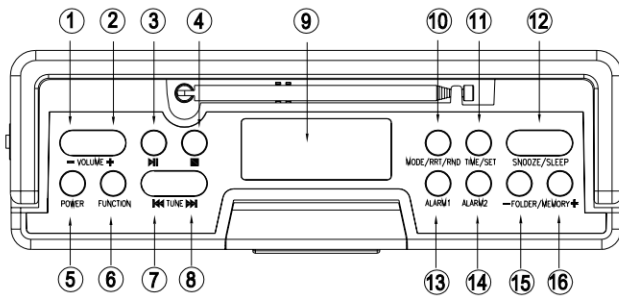
**Les piles usagées sont des déchets dangereux et ne doivent PAS être jetées avec les ordures ménagères ! La loi impose aux consommateurs de disposer de toutes les piles pour un recyclage écologique – et ce que les piles soient de contenance dangereuse ou pas\*).**

**Disposer gratuitement des piles dans les points de collecte de votre communauté ou auprès des magasins détaillant les piles de même catégories.**

**Ne disposez que de piles entièrement vides.**

\*) marquée Cd = cadmium, Hg = mercure, Pb = plomb

## TOUCHES DE COMMANDES



- |   |  |
|---|--|
| <ol style="list-style-type: none"> <li>1. VOLUME-</li> <li>2. VOLUME +</li> <li>3. LECTURE/PAUSE</li> <li>4. STOP</li> <li>5. MARCHE/ARRÊT</li> <li>6. FONCTION</li> <li>7. RÉGLAGE -</li> <li>8. RÉGLAGE +</li> <li>9. ÉCRAN LCD</li> <li>10. MODE/RÉPÉTITION/ALÉATOIRE</li> <li>11. HEURE/RÉGLAGE</li> <li>12. ARRÊT MOMENTANÉ/SOMMEIL</li> <li>13. ALARME 1</li> </ol> | <ol style="list-style-type: none"> <li>14. ALARME 2</li> <li>15. DOSSIER/MÉMOIRE -</li> <li>16. DOSSIER/MÉMOIRE +</li> <li>17. PRISE JACK CC</li> <li>18. PRISE JACK CASQUE</li> <li>19. PRISE ENTRÉE AUXILIAIRE (AUX IN)</li> <li>20. COMPARTIMENT CD</li> <li>21. COUVERCLE DU COMPARTIMENT À PILES</li> <li>22. LOQUET DU COMPARTIMENT CD</li> <li>23. ANTENNE TÉLESCOPIQUE</li> <li>24. LOQUET DU COMPARTIMENT À PILES</li> <li>25. POIGNÉE</li> </ol> |
|---|--|

## SOURCES D'ALIMENTATION

### ALIMENTATION

- Connectez l'adaptateur externe CC fourni (voir le compartiment à piles si nécessaire) à une prise d'alimentation sécurisée correctement installée 230 V/50 Hz et la prise CC (17) de l'appareil.
- Assurez-vous que le courant est le même que celui indiqué sur la plaque d'identification du modèle.
- Assurez-vous que la prise de l'adaptateur externe est correctement branché dans l'appareil.

Remarque : Pendant la lecture de CD/MP3

L'appareil est équipé d'une fonction d'arrêt automatique afin d'économiser l'énergie. 10 minutes après être entré en mode arrêt, par exemple lorsque la lecture d'un CD s'est arrêtée, l'appareil s'arrêtera automatiquement. Afin de remettre l'appareil en marche, appuyez sur la touche POWER(15).

### INSERTION DES PILES (non fournies)

- Relâchez le loquet du compartiment à piles (24)
- Ouvrez le couvercle du compartiment à piles (21) sous l'appareil.
- Insérez 6 x 1,5 V piles de taille C /UM-2/R14. Assurez-vous de respecter le sens de polarisation des piles afin de ne pas endommager l'appareil (voir l'intérieur du compartiment à piles) !
- Si l'appareil n'est pas utilisé pendant une période de temps prolongée, retirez les piles afin d'éviter les fuites d'acide.
- Refermez ensuite le couvercle du compartiment à piles.

Remarques :

- Utilisez des piles de même type. Ne jamais utiliser différents types de pile ensemble.
- Lorsque l'adaptateur externe est branché, les piles sont automatiquement désactivées.

## PRISE JACK CASQUE

Pour utiliser un casque, utilisez un casque à prise jack stéréo 3,5 mm branchée dans la prise casque de l'appareil. Les enceintes seront alors désactivées.

## RÉGLAGE DE L'HEURE (EN MODE VEILLE)

- En mode ARRÊT, maintenez appuyée la touche TIME/SET (11), l'heure de l'horloge se mettra alors à clignoter.
- Appuyez sur les touches TUNE- (7) ou TUNE+ (8) pour régler l'heure.
- Une fois l'heure réglée, appuyez sur la touche TIME/SET (11) pour confirmer, les minutes de l'horloge se mettront à clignoter.
- Appuyez sur les touches TUNE- (7) ou TUNE+ (8) pour régler les minutes.
- Appuyez à nouveau sur la touche TIME/SET (11) lorsque le réglage est terminé.
- L'écran LCD cesse de clignoter et l'horloge est réglée.

## ÉCOUTER LA RADIO

Remarque : Les stations pré-réglées seront perdues en cas de coupure de courant.

### Balayage des stations

- Appuyez sur POWER (1) pour mettre l'appareil en marche.
- Appuyez sur FUNCTION (2) pour sélectionner « RAD » en mode radio.
- Appuyez sur TUNE- (7) ou TUNE+ (8) pour chercher une fréquence radio.
- La fréquence radio est affichée sur l'écran LCD.
- Maintenez appuyées les touches TUNE- (7) ou TUNE+ (8) pendant 2 secondes. Si vous continuez à appuyer sur les touches TUNE+/TUNE-, l'appareil recherchera la station suivante ou précédente. L'écran affichera la fréquence correspondante.
- Pour une réception optimale, réorientez l'ANTENNE TÉLESCOPIQUE (23).

- Par défaut, le volume de la radio est réglé sur 15.
- Appuyez sur VOLUME- (1) pour diminuer le volume, le volume minimum est 0.
- Appuyez sur VOLUME+ (2) pour augmenter le volume, le volume maximum est 30.

### Préréglages des stations radio

Cet appareil peut garder en mémoire jusqu'à 20 stations radio. Pour mettre une station en mémoire, suivez les étapes ci-dessous :

1. Recherchez une station de la manière décrite dans la section « Balayage des stations ».
2. Appuyez sur MODE/RPT/RND (10) pour entrer dans le mode préréglage, « PROG » clignotera à l'ÉCRAN LCD (9), et le numéro de mise en mémoire P01 s'affichera à l'écran.
3. Appuyez sur FOLDER/MEMORY - (15) ou FOLDER/MEMORY+ (16) pour sélectionner le numéro de mise en mémoire souhaité de P01 à P20.
4. Appuyez à nouveau sur MODE/RPT/RND (10) pour confirmer la mise en mémoire, « PROG » cessera de clignoter à l'écran et la fréquence radio de la station préréglée s'affichera.
5. Répétez les étapes ci-dessus pour mettre en mémoire les stations souhaitées.

### Recherche de stations préréglées

1. Sélectionnez l'emplacement de la station préréglée à l'aide des touches FOLDER/MEMORY + (16) ou FOLDER/MEMORY - (15).

### Balayage automatique de stations

1. Recherchez une station de la manière décrite dans la section « Balayage des stations ».
2. Appuyez sur MODE/RPT/RND (10) pour entrer dans le mode préréglage, « PROG » clignotera à l'ÉCRAN LCD (9), et le numéro de mise en mémoire P01 s'affichera à l'écran.
3. Appuyez une fois sur LECTURE/PAUSE (3), l'appareil effectuera automatiquement un balayage de toutes les stations et mettra 20 stations en mémoire.

Remarque :

- Le balayage prend fin lorsque les 20 emplacements de stations préréglées sont remplis.
- Une fois réglé, l'ordre ne peut plus être modifié.

## LECTURE DE CD/MP3

- Appuyez sur POWER (1) pour mettre l'appareil en marche.
- Appuyez sur FUNCTION (2) pour sélectionner le mode CD et lire un CD.
- Relâchez le LOQUET DU COMPARTIMENT CD (22), ouvrez le COMPARTIMENT CD (20) et placez un disque CD/MP3 avec l'étiquette vers le haut dans le compartiment.
- Fermez le compartiment CD et appuyez sur le loquet.
- Après quelques secondes, le nombre total de chansons/pistes s'affiche à l'écran.

Remarque : Si le disque est au format MP3, le nombre de dossiers est brièvement affiché au départ.

- La lecture du premier titre commencera alors. La piste CD ou le message MP3 en cours de lecture sont affichés à l'écran.

Remarque : Lors de la lecture d'un disque MP3, la piste et le dossier actuels sont affichés à l'écran.

- Par défaut, le volume de la radio est réglé sur 15.
- Lors de la lecture d'un disque CD, « CD » et la piste CD s'affichent à l'écran.
- Pendant la lecture d'un CD, appuyez sur LECTURE/PAUSE (3) pour mettre la lecture en pause, appuyez à nouveau sur LECTURE/PAUSE (3) pour reprendre la lecture.
- Appuyez une fois sur TUNE+ (8) pour passer à la piste suivante ou maintenez appuyée la touche TUNE+ (8) pendant la lecture jusqu'à atteindre la piste souhaitée.
- Appuyez ne fois sur TUNE- (7) pour passer à la piste précédente ou maintenez appuyée la touche TUNE- (7) pendant la lecture jusqu'à atteindre la piste souhaitée.
- Appuyez sur STOP (4) pour arrêter la lecture d'un CD.
- Appuyez sur VOLUME- (1) pour diminuer le volume, le volume minimum est 0. Appuyez sur VOLUME+ (2) pour augmenter le volume, le volume maximum est 30.

Toujours garder fermé le compartiment CD.

Remarque :

- Si aucun disque n'est inséré, le message « NO » s'affiche à l'écran.
- Si le disque n'est pas correctement inséré, le message « Err » s'affiche à l'écran.
- La lecture de CD produits par l'utilisateur ne peut être garantie en raison de la grande variété de logiciels et de médias CD disponibles.

## RÉPÉTITION/LECTURE ALÉATOIRE

Lorsqu'un CD audio, ou un CD au format MP3 est en cours de lecture :

- |   |   |  |
|---|---|--|
| Appuyez une fois sur MODE/RPT/RND (10)    | = | « REPEAT ONE » s'affichera à l'écran.<br>La piste actuelle est répétée en continu.<br>« REPEAT » continuera à clignoter à l'écran. |
| Appuyez deux fois sur MODE/RPT/RND (10)   | = | « REPEAT ALL » s'affichera à l'écran.<br>Le disque entier est répété en continu.<br>« REPEAT » restera affiché à l'écran.          |
| Appuyez trois fois sur MODE/RPT/RND (10)  | = | « RAND » s'affichera à l'écran.<br>Les pistes du CD sont lues de manière aléatoire.<br>« RAND » restera affiché à l'écran.         |
| Appuyez quatre fois sur MODE/RPT/RND (10) | = | Toutes les fonctions sont annulées. Le mode de lecture normale reprend.  |

Pendant la lecture d'un disque au format MP3 :

- |   |   |   |
|---|---|---|
| Appuyez une fois sur MODE/RPT/RND (10)    | = | « REPEAT ONE » s'affichera à l'écran.<br>La piste actuelle est répétée en continu.<br>« REPEAT » continuera à clignoter à l'écran.                      |
| Appuyez deux fois sur MODE/RPT/RND (10)   | = | « REPEAT FOLDER » s'affichera à l'écran.<br>Le dossier sélectionné du disque MP3 est répété en continu.<br>« REPEAT FOLDER » restera affiché à l'écran. |
| Appuyez trois fois sur MODE/RPT/RND (10)  | = | « REPEAT ALL » s'affichera à l'écran.<br>Le CD entier est répété en continu.<br>« REPEAT » restera affiché à l'écran.                                   |
| Appuyez quatre fois sur MODE/RPT/RND (10) | = | « RAND » s'affichera à l'écran.<br>Les pistes du CD sont lues de manière aléatoire.<br>« RAND » restera affiché à l'écran.                              |
| Appuyez cinq fois sur MODE/RPT/RND (10)   | = | Toutes les fonctions sont annulées. Le mode de lecture normale reprend.   |

## PROGRAMMATION D'UNE LISTE DE LECTURE

Cette fonction peut être utilisée pour programmer une liste de pistes à lire.

- Appuyez sur STOP (4) pendant 2 secondes pour arrêter la lecture.

- Appuyez sur MODE/RPT/RND (10). P01 apparaît à l'écran et « PROG » clignote sur l'écran. Utilisez les touches TUNE- ou TUNE+ pour sélectionner la piste souhaitée puis appuyez à nouveau sur MODE/RPT/RND (10). L'écran affichera alors le deuxième emplacement, P02.
- Sélectionnez la piste suivante à l'aide des touches TUNE+/TUNE- et appuyez à nouveau sur la touche MODE/RPT/RND. Répétez la procédure jusqu'à ce que toutes les pistes souhaitées aient été sélectionnées.
- Appuyez sur la touche LECTURE/PAUSE (3). La lecture commence. Le numéro de la première piste sélectionnée ainsi que le message CD ou MP3 et « PROG » s'affichent à l'écran.
- Appuyez sur la touche STOP (4) permettra d'arrêter la lecture mais n'effacera pas la liste de lecture programmée.
- Appuyez sur LECTURE/PAUSE (3) pour reprendre la lecture de la liste programmée.
- Pour effacer la liste de lecture, appuyez deux fois sur la touche STOP. L'icône « PROG » disparaîtra.

L'appareil s'arrête automatiquement une fois la liste de lecture lue dans son entier. La liste de lecture est gardée en mémoire jusqu'à ce que vous entriez dans un mode différent, jusqu'à ce que le CD soit retiré de l'appareil ou que l'appareil soit éteint.

## LECTURE DE MUSIQUE AU FORMAT MP3

Cet appareil permet de lire de la musique au format MP3. Il prend également en charge tout les types de CD standard : CD, CD-RW, CD-R.

Cet appareil permet de lire des CD MP3. Jusqu'à 200 pistes peuvent être compressées puis sauvegardées dans ce type de CD. Ce lecteur CD détecte automatiquement un CD MP3 et le numéro total de piste s'affiche à l'écran. Pour lire ce type de CD, reportez-vous à la section « Lecture de CD/MP3 » Il est possible de programmer une liste de lecture de la façon décrite dans la section « Programmation d'une liste de lecture ».

### Remarque :

De nombreuses méthodes de compression et d'enregistrement existent et la qualité entre un CD et un CD enregistré par l'utilisateur peut grandement varier.

En outre, l'industrie de la musique n'adhère pas à des normes fixes (protection contre la copie).

C'est pourquoi vous pourriez, dans de très rares cas, rencontrer des problèmes avec la lecture de CD et de MP3. Cela n'est **pas** dû à un mauvais fonctionnement de l'appareil.

## RÉGLER UNE ALARME

Vous pouvez régler jusqu'à deux alarmes, de la manière suivante :

1. En mode affichage horloge, appuyez sur la touche ALARM 1 (13), l'icône « 0:00 ALM 1 » s'affiche à l'écran. Si vous appuyez sur ALARM 2 (14), l'icône « 0:00 ALM 2 » s'affiche à l'écran.
2. Appuyez sur TUNE- (7) ou TUNE+ (8) pour régler l'heure d'alarme souhaitée, puis appuyez sur ALARM 1 (13) pour confirmer, les minutes se mettront à clignoter.
3. Appuyez sur TUNE- (7) ou TUNE+ (8) pour régler les minutes, puis appuyez sur ALARM 1 (13) pour confirmer.
4. Une fois l'horaire de l'alarme sélectionnée, choisissez la sonnerie à l'aide des touches TUNE+/TUNE-.
  - Vous pouvez choisir entre un vibreur sonore « BUZ », la radio « RAD » et un CD « CD » en appuyant sur les touches TUNE+/TUNE-.



= Un vibreur sonore se fera entendre à l'horaire de l'alarme.



= La station de radio sélectionnée se mettra en marche à l'horaire de l'alarme.

CD

= La première piste du disque CD/MP3 inséré dans l'appareil sera lue à l'horaire de l'alarme.

5. Si vous avez sélectionné « RAD » comme sonnerie d'alarme, choisissez la station pré-réglée souhaitée (de P01 à P20) à l'aide des touches TUNE+/TUNE-.

Remarques :

- Si vous avez sélectionné un vibreur sonore, celui-ci s'arrêtera automatiquement après 1 minute si aucune touche n'est pressée entre temps.
- Lorsque la sonnerie sélectionnée est la radio ou un CD, la sonnerie s'éteindra automatiquement après une heure si aucune touche n'est pressée entre temps.

### Fonction arrêt momentané (snooze)

L'alarme peut être éteinte en appuyant sur la touche SNOOZE/SLEEP (12), elle se remettra à sonner après environ 9 minutes. L'icône d'alarme clignotera à l'écran.

La fonction arrêt momentané s'arrêtera après avoir été utilisée trois fois.

### Désactiver l'alarme

1. Appuyez sur ALARM 1/ALARM 2 jusqu'à ce que l'alarme que vous souhaitez désactiver s'affiche.
2. Sélectionnez l'affichage à l'aide des touches TUNE+/TUNE-. L'alarme a été désactivée.



### Fonction sommeil

- Si vous souhaitez écouter la radio pendant que vous vous endormez, vous pouvez appuyer sur SLEEP (12) pour régler l'heure de sommeil.
- Avec la radio allumée, appuyez sur SNOOZE/SLEEP (12) pour entrer dans le mode sommeil.
- « 90 » s'affiche à l'écran (9), cela signifie que la radio s'éteindra après 90 minutes, les durées proposées sont 90/80/70/60/50/40/30/20/10/Désactivé.
- Appuyez sur SNOOZE/SLEEP (12) pour choisir la durée souhaitée, la durée croît ou décroît de 10 minutes à chaque fois que vous appuyez sur la touche SLEEP (4). L'icône de la fonction sommeil sera affichée à l'écran.
- L'appareil cessera la lecture après la durée fixée et s'éteindra automatiquement.
- Cette fonction peut être annulée à l'aide de la touche POWER (5).

## PRISE ENTRÉE AUXILIAIRE (AUX IN)

1. Connectez l'appareil externe à la prise d'entrée auxiliaire (19) à l'aide d'une prise jack stéréo 3,5 mm.
2. Appuyez sur POWER (1) pour mettre l'appareil en marche.
3. Appuyez sur FUNCTION (2) pour sélectionner le mode « AUX ».
4. Vous pourrez maintenant entendre la piste audio lue par l'appareil externe à travers les enceintes de notre appareil, à l'aide des touches VOLUME +/VOLUME-, vous pouvez ajuster le volume. Par défaut, le volume de la radio est réglé sur 15. Le volume minimum est 0, le volume maximum est 30.

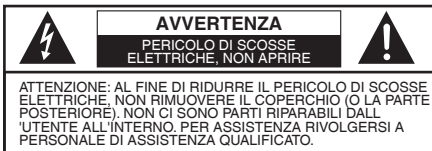
Remarque :

- Ajustez le volume à partir de l'appareil externe pour une écoute confortable.
- Après environ 10 minutes sans signal, l'appareil se mettra automatiquement en mode veille.

## CARACTÉRISTIQUES TECHNIQUES

PLAGE DE FRÉQUENCE :	FM 87,5-108 MHz
SOURCE D'ALIMENTATION :	230 V CA ~ 50 Hz 5 W
PILES :	9 V CC, 6 x TAILLE C (PILES NON FOURNIES)

Les spécifications sont sujettes à modifications sans préavis.





Il simbolo del lampo con la freccia, all'interno di un triangolo equilatero, serve ad avvisare l'utente della presenza di "tensione pericolosa" non isolata all'interno del prodotto tale da poter costituire pericolo di folgorazione per le persone.



Il punto esclamativo all'interno di un triangolo equilatero serve ad avvisare l'utente della presenza di importanti istruzioni d'uso e manutenzione (assistenza) nella documentazione a corredo dell'apparecchio.

## **Sicurezza**

1. Leggere le istruzioni – Leggere tutte le istruzioni d'uso e di sicurezza prima di utilizzare il prodotto.
2. Conservare le istruzioni – Conservare le istruzioni d'uso e di sicurezza per futura consultazione.
3. Rispettare tutte le avvertenze – Rispettare tutte le avvertenze presenti sull'apparecchio e nelle istruzioni per l'uso.
4. Seguire tutte le istruzioni – Seguire tutte le istruzioni d'uso.
5. Non utilizzare l'apparecchio vicino all'acqua – L'apparecchio non deve essere usato vicino all'acqua o in luoghi umidi – ad esempio, in un seminterrato umido o vicino ad una piscina e simili.
6. Pulire esclusivamente con un panno asciutto.
7. Non ostruire le aperture per la ventilazione. Installare secondo le istruzioni del costruttore.
8. Non installare in prossimità di fonti di calore quali radiatori, termosifoni, stufe o altri apparecchi (inclusi gli amplificatori) che producono calore.
9. Proteggere il cavo di alimentazione, non calpestarlo e non comprimerlo, in particolare in corrispondenza della spina, delle prese a muro e nel punto in cui fuoriesce dall'apparecchio.
10. Usare esclusivamente gli accessori specificati dal produttore.
11. Scollegare l'apparecchio durante i temporali o quando non viene utilizzato per lunghi periodi di tempo.
-  12. Usare solo con il carrello, supporto, cavalletto, staffa o tavolo specificati dal costruttore o venduti con l'apparecchio. Quando si usa un carrello o una cremagliera, prestare attenzione quando si posta l'insieme carrello/apparecchio per evitare lesioni derivanti da un eventuale ribaltamento.
13. Rivolgersi a personale qualificato per assistenza. L'assistenza è necessaria quando l'apparecchio è stato danneggiato in qualsiasi modo, ad esempio se il cavo di alimentazione o la spina sono danneggiati, se è stato versato del liquido se sono caduti oggetti sull'apparecchio, se l'unità è stata esposta alla pioggia o all'umidità, se non funziona normalmente, se è caduta.

14.  Questa apparecchiatura è un elettrodomestico di Classe II o a doppio isolamento. È stata progettata in modo tale da non richiedere un collegamento di sicurezza alla terra.

#### Attenzione:

- La batteria (batteria o pacco batterie) non devono essere esposti a calore eccessivo come luce solare, fuoco o simili.
- Prima di utilizzare il sistema, verificare che la tensione di alimentazione del sistema corrisponda a quella della rete elettrica locale.
- Non impedire la ventilazione coprendo le aperture per la ventilazione con oggetti quali giornali, tovaglie, tende ecc. Assicurarsi che vi siano almeno 20 cm di spazio al di sopra ed almeno 5 cm di spazio sui lati dell'unità.
- Non posizionare quest'unità vicino a forti campi magnetici.
- Non posizionare l'unità sull'amplificatore o sul ricevitore.
- Non posizionare questa unità in prossimità di zone umide poiché l'umidità influirà sulla durata della testina laser.
- Se un oggetto solido o liquidi cadono nel sistema, scollegare il sistema e farlo controllare da personale qualificato prima di utilizzarlo.
- Non tentare di pulire l'unità con solventi chimici, poiché questo potrebbe danneggiare la finitura. Usare un panno pulito e asciutto.
- Quando si toglie la spina di alimentazione dalla presa a muro, tirare sempre direttamente la spina, non tirare il cavo.
- Non collocare sorgenti di fiamme libere, come candele accese sull'apparecchio.
- Cambiamenti o modifiche all'unità non esplicitamente approvate dalla parte responsabile della conformità annullerà l' autorità dell'utente ad azionare l'apparecchio
- L'etichetta con i dati di targa è incollata sulla base dell'apparecchio.



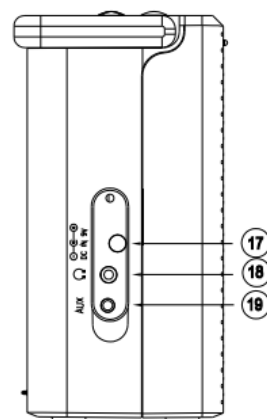
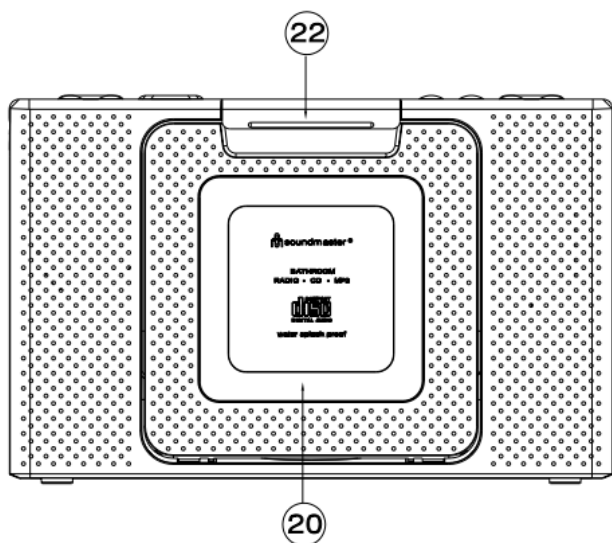
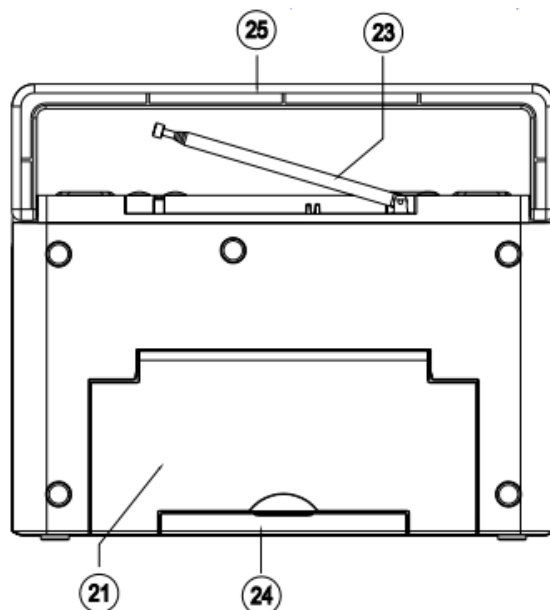
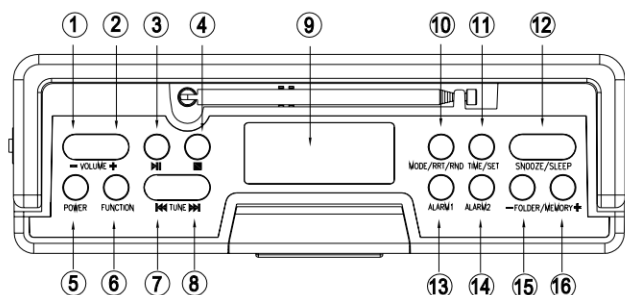
- Corretto smaltimento di questo prodotto. Questo marchio indica che questo prodotto non deve essere smaltito con altri rifiuti domestici in tutta l'UE. Per evitare eventuali danni all'ambiente o alla salute causati dall'inopportuno smaltimento dei rifiuti, riciclarlo in modo responsabile al fine di promuovere il riutilizzo responsabile delle risorse materiali. Per restituire il dispositivo usato, utilizzare i sistemi di restituzione e raccolta o contattare il rivenditore presso il quale il prodotto è stato acquistato poiché possono ritirare il prodotto per un riciclaggio sicuro per l'ambiente.



#### **Avvertenza: NON INGERIRE LE BATTERIE, PERICOLO DI BRUCIATURE DI ORIGINE CHIMICA**

Il telecomando fornito con questo prodotto contiene una batteria a bottone. Se la batteria a bottone viene ingoiata, può provocare gravi bruciate interne in appena 2 ore e portare alla morte. Tenere le batterie nuove e usate lontano dalla portata dei bambini. Se il vano delle batterie non è ben chiuso, smettere di usare il prodotto e tenerlo lontano dalla portata dei bambini. Se pensate che le batterie possono essere state ingerite o posizionate o inserite in qualsiasi parte del corpo, richiedere immediatamente l'intervento del medico.

## PULSANTI DI CONTROLLO



- |  |                             |
|--|-----------------------------|
| 1. VOLUME -  | 14. SVEGLIA 2               |
| 2. VOLUME +  | 15. CARTELLA/MEMORIA -      |
| 3. RIPRODUZIONE/PAUSA                                      | 16. CARTELLA/MEMORIA +      |
| 4. STOP  | 17. PRESA CC                |
| 5. ALIMENTAZIONE   | 18. PRESA CUFFIE            |
| 6. FUNZIONE  | 19. INGRESSO AUX IN         |
| 7. SINTONIA -  | 20. VANO CD                 |
| 8. SINTONIA +  | 21. COPERCHIO VANO BATTERIE |
| 9. DISPLAY LCD   | 22. BLOCCO SPORTELLO CD     |
| 10. MODALITÀ/RIPETI/RIPR. CASUALE                          | 23. ANTENNA TELESCOPICA     |
| 11. ORA/IMPOSTAZIONE                                       | 24. BLOCCO VANO BATTERIE    |
| 12. DISATTIVAZIONE TEMPORANEA DELLA SVEGLIA (SNOOZE)/SLEEP | 25. MANIGLIA                |
| 13. SVEGLIA 1  |                             |

## SORGENTI DI ALIMENTAZIONE

### ALIMENTAZIONE

- Collegare l'alimentatore CC fornito in dotazione (controllare il vano batterie, se necessario) ad una presa di sicurezza da 230 V/50 Hz e alla PRESA CC (17) dell'unità.
- Accertarsi che la tensione sia uguale a quella indicata sulla targhetta di identificazione del modello.
- Assicurarci che la presa di ingresso dell'adattatore sia completamente inserita nell'unità.

Nota: durante la riproduzione di CD/MP3

Il dispositivo dispone di una funzione di spegnimento automatico al fine di ridurre il consumo energetico e si spegnerà 10 minuti dopo che riproduzione, ad esempio di un CD, è stata interrotta. Per accenderlo di nuovo, premere il pulsante POWER (15).

### INSERIMENTO DELLE BATTERIE (non in dotazione)

- Rilasciare il blocco del vano batterie (24)
- Aprire il coperchio del vano batterie (21) posto sul fondo.
- Inserire 6 batterie da 1,5 V di tipo C/UM-2/R14. Per evitare danni all'unità, assicurarsi che la polarità sia corretta (vedere il fondo del vano batterie)!
- Se il dispositivo non è utilizzato per lunghi periodi, rimuovere le batterie per prevenire eventuali perdite di acido.
- Infine, chiudere il coperchio del vano batterie.

Note:

- Utilizzare batterie dello stesso tipo. Non utilizzare insieme batterie di tipi diversi.
- Quando l'alimentatore CC è collegato all'unità, le batterie sono automaticamente disattivate.

## PRESA CUFFIE

Inserire lo spinotto stereo da 3,5 mm della cuffia nella presa corrispondente. Gli altoparlanti si disattiveranno automaticamente.

## IMPOSTAZIONE DELL'ORA (IN MODALITÀ STANDBY)

- Con l'unità spenta, tenere premuto TIME/SET (11), l'ORA sul display dell'orologio lampeggerà.
- Premere TUNE- (7) o TUNE+ (8) per impostare l'ora.
- Dopo avere impostato l'ora, premere TIME/SET (11) per confermare, i MINUTI sul display dell'orologio cominceranno a lampeggiare.
- Premere TUNE- (7) o TUNE+ (8) per impostare i minuti.
- Poi, premere di nuovo TIME/SET (11) per terminare l'impostazione.
- Il display LCD smetterà di lampeggiare ad indicare che l'orologio è stato impostato.

## ASCOLTO DELLA RADIO

Nota: Le stazioni preselezionate andranno perse se si interrompe l'alimentazione.

### Scansione delle stazioni

- Premere POWER (1) per accendere l'unità.
- Premere FUNCTION (2) per selezionare "RAD" in modalità radio.
- Premere TUNE- (7) o TUNE+ (8) per selezionare la frequenza.
- La frequenza è indicata sul display LCD.
- Tenere premuto TUNE- (7) o TUNE+ (8) per due secondi. Continuando a premere il pulsante TUNE+/TUNE-, il dispositivo cercherà la stazione radio successiva o precedente. La frequenza corrispondente apparirà sul display.
- Per migliorare la ricezione, cambiare l'orientamento dell'ANTENNA TELESCOPICA (23).
- Il volume predefinito della radio è impostato sul livello 15.

- Premere VOLUME- (1) per diminuire il volume, il livello minimo è 0.
- Premere VOLUME+ (2) per aumentare il volume, il livello massimo è 30.

### Preselezione delle stazioni radio

Il dispositivo può memorizzare fino a 20 stazioni radio. Seguire la procedura qui sotto per aggiungere una stazione alla memoria di preselezione:

1. Cercare una stazione come descritto in "Scansione delle stazioni".
2. Premere MODE/RPT/RND (10) per accedere alla modalità di preselezione; la scritta lampeggiante "PROG" e la posizione di preselezione P01 appariranno sul DISPLAY LCD (9)
3. Premere FOLDER/MEMORY - (15) o FOLDER/MEMORY+ (16) per selezionare una posizione di memoria tra P01 e P20.
4. Premere di nuovo MODE/RPT/RND (10) per confermare l'impostazione della memoria di preselezione; PROG smetterà di lampeggiare e sul display apparirà la frequenza della stazione preselezionata.
5. Ripetere la procedura appena descritta per memorizzare altre stazioni.

### Accesso alle stazioni radio preselezionate

1. Selezionare la posizione di memoria utilizzando i pulsanti FOLDER/MEMORY + (16) o FOLDER/MEMORY - (15).

### Scansione automatica delle stazioni

1. Cercare una stazione come descritto in "Scansione delle stazioni".
2. Premere MODE/RPT/RND (10) per accedere alla modalità di preselezione; la scritta lampeggiante "PROG" e la posizione di preselezione P01 appariranno sul DISPLAY LCD (9)
3. Premere una volta RIPRODUZIONE/PAUSA (3): l'unità eseguirà una scansione di tutte le stazioni radio e ne memorizzerà 20.

Nota:

- La scansione terminerà solo dopo che tutte le 20 posizioni di memoria sono state occupate.
- L'ordine delle stazioni non può essere modificato.

## RIPRODUZIONE DI CD/MP3

- Premere POWER (1) per accendere l'unità.
- Premere FUNCTION (2) e selezionare la modalità "CD" per riprodurre un Compact Disc.
- Rilasciare il BLOCCO SPORTELLLO CD (22), aprire il VANO CD (20) e inserire un disco CD/MP3 con l'etichetta rivolta verso l'esterno.
- Chiudere lo sportello del vano CD e bloccarlo.
- Dopo alcuni secondi, sul display apparirà il numero di canzoni/tracce.

Nota: Se il CD contiene file MP3, sarà visualizzato brevemente il numero di cartelle.

- La riproduzione del CD comincia dal primo titolo. La traccia corrente e le informazioni sul CD o MP3 sono visualizzabili sul display.

Nota: Se il CD è nel formato MP3, sul display appariranno alternativamente la traccia corrente e la cartella.

- Il volume predefinito della radio è impostato sul livello 15.
- Durante la riproduzione di un CD musicale, il display LCD mostra "CD" e la traccia riprodotta.
- Durante la riproduzione di un CD, premere RIPRODUZIONE/PAUSA (3) per mettere in pausa il CD; premere di nuovo RIPRODUZIONE/PAUSA (3) per riprendere la riproduzione.
- Premere una volta TUNE+ (8) per passare alla traccia successiva o tenere premuto TUNE+ (8) durante la riproduzione fino al raggiungimento della traccia desiderata.
- Premere una volta TUNE- (7) per passare alla traccia precedente o tenere premuto TUNE- (7) durante la riproduzione fino al raggiungimento della traccia desiderata.
- Premere STOP (4) per terminare la riproduzione del CD.
- Premere VOLUME- (1) per diminuire il volume, il livello minimo è 0. Premere VOLUME+ (2) per aumentare il volume, il livello massimo è 30.

Tenere il coperchio del vano CD sempre chiuso.

Nota:

- Il messaggio "NO" apparirà sul display se non è stato inserito nessun disco.

- Se il disco non è stato inserito correttamente, sul display apparirà il messaggio "Err".
- La riproduzione di CD masterizzati dall'utente non può essere garantita a causa del vasto numero di software e CD disponibili.

## RIPETIZIONE/RIPRODUZIONE CASUALE

Durante la riproduzione di un Compact Disc o di un CD in formato MP3:

- Premere una volta MODE/RPT/RND (10) = REPEAT ONE apparirà sul display LCD.  
La traccia corrente sarà ripetuta ininterrottamente.  
"REPEAT" continuerà a lampeggiare sul display LCD.
- Premere due volte MODE/RPT/RND (10) = REPEAT ALL apparirà sul display LCD.  
L'intero CD sarà riprodotto ininterrottamente.  
"REPEAT" continuerà ad apparire sul display LCD.
- Premere MODE/RPT/RND (10) tre volte. = RAND apparirà sul display LCD.  
Le tracce del CD saranno riprodotte in modalità casuale.  
"RAND" continuerà ad apparire sul display LCD.
- Premere MODE/RPT/RND (10) quattro volte. = Tutte le funzioni saranno cancellate. Il lettore CD tornerà alla modalità di riproduzione normale.

Solo per CD nel formato MP3 o file in riproduzione:

- Premere una volta MODE/RPT/RND (10) = REPEAT ONE apparirà sul display LCD.  
La traccia corrente sarà ripetuta ininterrottamente.  
"REPEAT" continuerà a lampeggiare sul display LCD.
- Premere due volte MODE/RPT/RND (10) = REPEAT FOLDER apparirà sul display LCD.  
La cartella del CD in formato MP3 selezionata sarà riprodotta ininterrottamente.  
La scritta "REPEAT FOLDER" sarà visualizzata sul display LCD.
- Premere MODE/RPT/RND (10) tre volte. = REPEAT ALL apparirà sul display LCD.  
L'intero CD sarà riprodotto ininterrottamente.  
"REPEAT" continuerà ad apparire sul display LCD.
- Premere MODE/RPT/RND (10) quattro volte. = RAND apparirà sul display LCD.  
Le tracce del CD saranno riprodotte in modalità casuale.  
"RAND" continuerà ad apparire sul display LCD.
- Premere cinque volte MODE/RPT/RND (10) = Tutte le funzioni saranno cancellate. Il lettore CD tornerà alla modalità di riproduzione normale.

## RIPRODUZIONE PROGRAMMATA

Questa funzione consente di programmare una sequenza di tracce.

- Premere STOP (4) per 2 secondi per interrompere la riproduzione.

- Premere MODE/RPT/RND (10). Sul display appariranno P01 e la scritta lampeggiante PROG. Utilizzare TUNE- o TUNE+ per selezionare la traccia desiderata, poi premere di nuovo il pulsante MODE/RPT/RND (10). Il display passerà alla posizione di memoria P02.
- Selezionare la traccia successiva con i pulsanti TUNE+/TUNE- e poi premere di nuovo il pulsante MODE/RPT/RND. Ripetere l'operazione fino a quando saranno selezionate tutte le tracce desiderate.
- Premere il pulsante RIPRODUZIONE/PAUSA (3). La riproduzione comincerà. Sul display appariranno il primo numero di traccia selezionato e CD o MP3 e PROG.
- Premendo il pulsante STOP (4), la riproduzione sarà interrotta, ma la memoria non sarà cancellata.
- Per riprodurre di nuovo il programma, premere il pulsante RIPRODUZIONE/PAUSA.
- Premere due volte il pulsante STOP per cancellare la memoria. La scritta PROG scomparirà dal display.

Il dispositivo si interromperà automaticamente al termine della riproduzione della sequenza di tracce programmata. La sequenza programmata resterà nella memoria fino a quando si passerà a un'altra modalità, il CD sarà rimosso o l'unità sarà spenta.



## RIPRODUZIONE DELLA MUSICA NEL FORMATO MP3

Il dispositivo può riprodurre tracce musicali nel formato MP3. I seguenti tipi di CD sono supportati: CD, CD-RW, CD-R.

Il dispositivo è in grado di riprodurre CD contenenti MP3. Questo tipo di CD può contenere fino a 200 tracce. Il lettore CD rileva automaticamente un CD MP3 (il numero totale di tracce MP3 appare sul display). Per riprodurre uno di questi CD, procedere come descritto nella sezione "Riproduzione di CD/MP3". La sequenza delle tracce può essere programmata come descritto nella sezione "Riproduzione programmata".

### Osservare quanto segue:

Sono disponibili numerosi metodi di registrazione e compressione e ci sono differenze nella qualità di normali CD e CD masterizzati.

Inoltre, l'industria musicale non aderisce ad un unico standard (protezione anticopia).

Pertanto, è possibile che in rari casi possano verificarsi dei problemi durante la riproduzione di CD musicali e CD nel formato MP3. **Non** si tratta di un malfunzionamento del dispositivo.

## IMPOSTAZIONE DELLA SVEGLIA

È possibile impostare due sveglie. Seguire la procedura descritta qui sotto:

1. Nella modalità di visualizzazione dell'ora, premere il pulsante ALARM 1 (13), 0:00 ALM 1 apparirà sul display. Premendo ALARM 2 (14), 0:00 ALM 2 apparirà sul display.
2. Premere TUNE- (7) o TUNE+ (8) per impostare l'ora della sveglia, poi premere ALARM 1 (13) per confermare; i minuti dell'orario della sveglia lampeggeranno sul display.
3. Premere TUNE- (7) o TUNE+ (8) e impostare il valore desiderato per i minuti, poi premere ALARM 1 (13) per confermare l'impostazione.
4. Dopo avere impostato l'orario della sveglia, premere il pulsante TUNE+/TUNE- per selezionare il suono della sveglia.
  - Premendo il pulsante TUNE+/TUNE- è possibile scegliere tra cicalino "BUZ", radio "RAD" e CD "CD".



= All'ora prestabilita per la sveglia risuonerà un segnale acustico.



= All'ora prestabilita per la sveglia, la stazione radio selezionata sarà riprodotta.

CD

= All'ora prestabilita per la sveglia, la traccia 01 del CD/MP3 sarà riprodotta.

5. Se RAD è stato impostato come sorgente della sveglia, utilizzare il pulsante TUNE+/TUNE- per scegliere la stazione radio desiderata selezionando la corrispondente posizione di memoria (P01 - P20).

Note:

- Quando BUZ è stato impostato come sorgente della sveglia e la sveglia suona, il segnale acustico si spegnerà automaticamente dopo un minuto se nessun pulsante viene premuto.
- Quando la sorgente della sveglia è stata impostata su RAD o CD e la sveglia suona, la radio o il CD si spegneranno automaticamente dopo un'ora se nessun pulsante viene premuto.

### Funzione di disattivazione temporanea

La sveglia automatica può essere disattivata per circa 9 minuti premendo il pulsante SNOOZE/SLEEP (12). L'icona ALARM lampeggerà sul display.

La funzione di disattivazione temporanea della sveglia terminerà dopo 3 volte.

### Disattivazione della sveglia

1. Premere ALARM 1/ALARM 2 fino a quando appare l'ora della sveglia che si desidera disattivare.
2. Eseguire la selezione con il pulsante TUNE+/TUNE-. In questo modo, la sveglia sarà disattivata.

**Funzione Sleep (spegnimento automatico)**

- Per ascoltare la radio prima di addormentarsi, premere il pulsante SLEEP (12) e impostare l'ora alla quale si desidera che l'unità si spenga.
- Quando la radio è accesa, premere il pulsante SNOOZE/SLEEP (12) per accedere alla modalità di spegnimento automatico.
- Il numero "90" apparirà sullo schermo LCD (9) per indicare che la radio si spegnerà tra 90 minuti. È possibile scegliere tra 90/80/70/60/50/40/30/20/10/OFF.
- Premere SNOOZE/SLEEP (12) per selezionare l'intervallo desiderato: il valore cambierà in passi di 10 minuti ogni volta che si preme il pulsante SLEEP (4). L'icona SLEEP apparirà sul display LCD.
- L'unità interromperà la riproduzione e si spegnerà automaticamente allo scadere del conto alla rovescia.
- Questa funzione può essere disattivata premendo il pulsante POWER (5).

**INGRESSO AUX IN**

1. Collegare il dispositivo esterno all'ingresso AUX-IN (19) con uno spinotto stereo da 3,5 mm.
2. Premere POWER (1) per accendere l'unità.
3. Premere il pulsante FUNCTION (2) per selezionare la modalità "AUX".
4. Gli altoparlanti riproducono il suono della sorgente esterna; regolare il volume con i pulsanti VOLUME +/VOLUME-. Il volume predefinito della radio è impostato sul livello 15. Il livello del volume è compreso tra 0 e 30.

**Nota:**

- Regolare il volume del dispositivo esterno ad un livello appropriato.
- Dopo circa 10 minuti, il dispositivo entrerà automaticamente in standby se non riceve nessun segnale.

**CARATTERISTICHE TECNICHE**

GAMMA DI FREQUENZA:	FM 87,5 - 108 MHz
ALIMENTAZIONE:	CA 230 V ~ 50 Hz 5 W
ALIMENTAZIONE A BATTERIE:	6 BATTERIE DI TIPO C DA 9 V CC (BATTERIE NON IN DOTAZIONE)

Le caratteristiche tecniche sono soggette a modifica senza preavviso.

## MILIEUBESCHERMING





Gooi dit product niet weg bij het huishoudafval aan het einde van de levensduur ervan. Breng het product terug naar een inzamelingspunt voor hergebruik van elektrische en elektronische apparatuur. Dit wordt aangegeven door dit symbool op het product, in de gebruiksaanwijzing of op de verpakking.

De materialen zijn herbruikbaar volgens de markeringen. Door materiaal te recyclen of oude apparaten op een andere manier te hergebruiken draagt u bij aan het bescherming van ons milieu.

Neem a.u.b. contact op met uw gemeente voor informatie over inzamelingspunten.

CLASS 1 LASER PRODUCT  
KLASSE 1 LASER PRODUKT  
LUOKAN 1 LASER LAITE  
KLASS 1 LASER APPARAT  
PRODUCTO LASER CLASE 1

**WAARSCHUWING - ONZICHTBARE LASERSTRALING WANNEER DE BEHUIZING GEOPEND WORDT OF DE INTERNE BEVEILIGING UITGESCHAKELD. VERMIJD BLOOTSTELLING AAN DE LASERSTRAAL.**

	<b>WAARSCHUWING</b> Risico voor een elektrische schok Niet openen!	
Waarschuwing: Verwijder de behuizing (of achterzijde) niet, om het risico op elektrische schokken te verkleinen. Geen voor de gebruiker te onderhouden onderdelen binnenin het apparaat. Laat reparatie over aan gekwalificeerd onderhoudspersoneel.		



Dit symbool wijst op de aanwezigheid van een gevaarlijke spanning binnenin de behuizing, die groot genoeg is om elektrische schokken te veroorzaken.



Dit symbool wijst de gebruiker op de aanwezigheid van belangrijke gebruiks- en onderhoudsinstructies voor het apparaat.

### Veiligheids-, milieu- en instellingsaanwijzingen

- Gebruik het apparaat alleen binnenshuis in een droge omgeving.
- Bescherm het apparaat tegen vocht.
- Open het apparaat niet. **ELECTRISCHE SCHOKGEVAAR!** Laat opening en reparatie over aan gekwalificeerd onderhoudspersoneel.
- Sluit dit apparaat alleen aan op een goed geïnstalleerd en geaard stopcontact. Zorg ervoor dat de netspanning overeenkomt met het de specificaties op het etiket.
- Zorg ervoor dat het electriciteits snoer droog blijft tijdens gebruik. Zorg ervoor dat het electriciteits snoer niet afgeknepen of op een andere manier beschadigd wordt.
- Beschadigde snoeren of stekkers moeten meteen vervangen worden door geautoriseerd onderhoudspersoneel.
- In geval van bliksem moet de stekker onmiddellijk uit het stopcontact getrokken worden.
- Wanneer kinderen het apparaat gebruiken, moeten de ouders toezicht houden.
- Reinig het apparaat alleen met een droge doek.  
Gebruik **GEEN SCHOONMAAKMIDDELEN** of **SCHUURSPONSJES!**
- Stel het apparaat niet bloot aan direct zonlicht of andere hittebronnen.
- Installeer het apparaat op een plaats met voldoende ventilatie, om oververhitting te voorkomen.
- Dek de ventilatieopeningen niet af!
- Installeer het apparaat op een veilige en vibratie-vrije plaats.
- Installeer het apparaat zo ver mogelijk uit de buurt van computers en magnetrons; anders kan de radio-ontvangst gestoord worden.
- Open de behuizing niet en probeer het apparaat niet te repareren. Dit is gevaarlijk en doet uw garantie vervallen. Reparaties mogen alleen uitgevoerd worden door geautoriseerd onderhoudspersoneel.
- Dit apparaat is uitgerust met een "Klasse 1 Laser". Vermijd blootstelling aan de laserstraal; dit kan verwondingen aan de ogen veroorzaken.
- Gebruik alleen kwik- en cadmium-vrije batterijen.
- Gebruikte batterijen zijn gevaarlijk afval en mogen **NIET** weggegooid worden bij het huishoudelijk afval!!! Breng de batterijen terug naar uw handelaar of naar inzamelingspunten in uw gemeente.
- Houd batterijen buiten bereik van kinderen. Kinderen kunnen batterijen per ongeluk inslikken. Raadpleeg onmiddellijk een dokter wanneer een kind een batterij ingeslikt heeft.
- Controleer uw batterijen regelmatig om batterijlekkage te voorkomen.



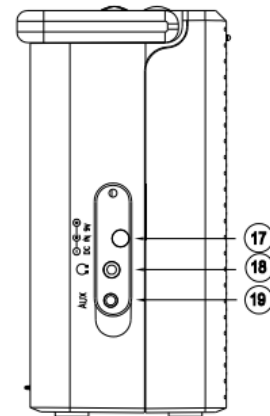
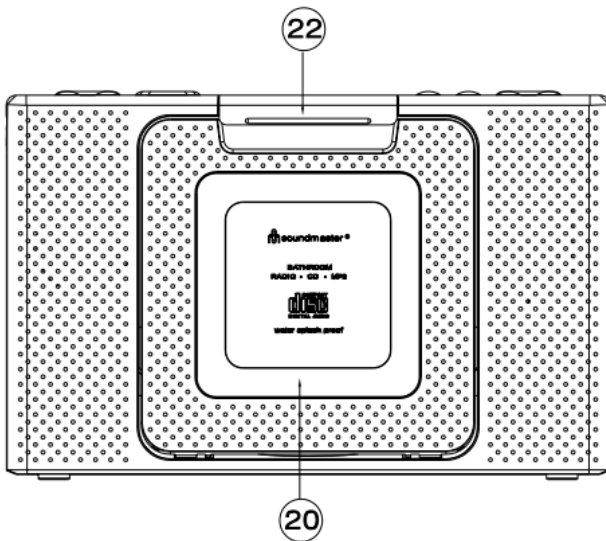
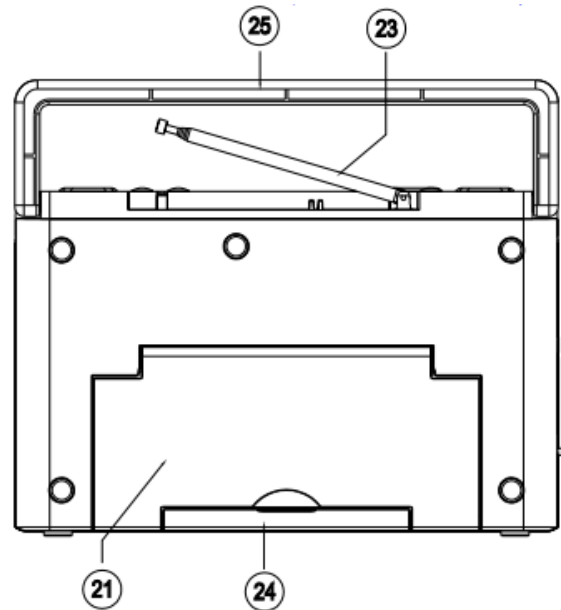
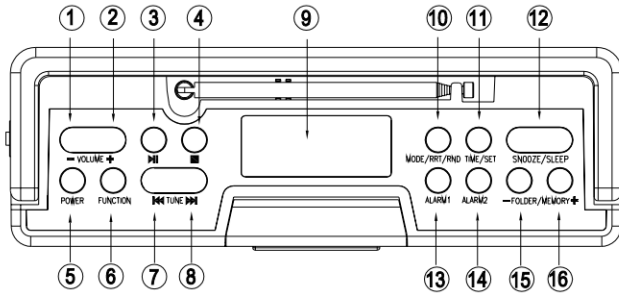
**Gebruikte batterijen zijn gevaarlijk afval en mogen NIET weggegooid worden bij het huishoudelijk afval!!!** Als consument bent u wettelijk verplicht alle batterijen terug te brengen voor milieuvriendelijk hergebruik - of de batterijen gevaarlijke stoffen\*) bevatten of niet.

**U kunt batterijen gratis terugbrengen naar openbare inzamelingspunten in uw gemeente of bij winkels die de betreffende soort batterijen verkopen.**

**Alleen volledig lege batterijen.**

\*) met de markering Cd = cadmium, Hg = kwik, Pb = lood

## TOETSEN VOOR DE BEDIENING



- |  |  |
|--|--|
| <ol style="list-style-type: none"> <li>1. VOLUME -</li> <li>2. VOLUME +</li> <li>3. AFspeLEN/PAUZE</li> <li>4. STOP</li> <li>5. AAN/UIT</li> <li>6. FUNCTIE</li> <li>7. AFSTEMMEN -</li> <li>8. AFSTEMMEN +</li> <li>9. LCD-SCHERM</li> <li>10. MODUS/HRH/WLK</li> <li>11. TIJD/INSTELLEN</li> <li>12. SLUIMER/SLAAP</li> <li>13. ALARM 1</li> </ol> | <ol style="list-style-type: none"> <li>14. ALARM 2</li> <li>15. MAP/GEHEUGEN -</li> <li>16. MAP/GEHEUGEN +</li> <li>17. GELIJKSPANNINGSAANSLUITING</li> <li>18. HOOFDTELEFOONAANSLUITING</li> <li>19. AUX-INGANG</li> <li>20. CD-VAK</li> <li>21. DEKSEL VAN HET BATTERIJVAK</li> <li>22. VERGREDELING VOOR HET KLEPJE VAN HET CD-VAK</li> <li>23. TELESCOPIsche ANTENNE</li> <li>24. VERGREDELING BATTERIJVAK</li> <li>25. HANDGRIEP</li> </ol> |
|--|--|

## VOEDINGSBRONNEN

### STROOMVOORZIENING

- Sluit de meegeleverde externe lichtnetadapter (controleer indien nodig het batterijvak) aan op een goed geïnstalleerd, veilig stopcontact met 230 V/50 Hz en op de GELIJKSPANNINGSAANSLUITING (17) van het apparaat.
- Verzekert dat de spanning hetzelfde is als is aangegeven op het typeplaatje van het model.
- Zorg ervoor dat de stekker van de externe adapter volledig in het apparaat wordt gestoken.

Opmerking: Tijdens het afspelen van een cd/MP3-bestanden

Het apparaat is voorzien van een functie voor automatisch uitschakelen om het energieverbruik laag te houden. Het apparaat wordt 10 Minuten na het stoppen van het afspelen van de CD uitgeschakeld. Druk om het apparaat weer in te schakelen op de toets POWER (15).

### HET PLAASTEN VAN DE BATTERIJEN (niet inbegrepen)

- Maak de vergrendeling van het batterijvak (24) los.
- Verwijder het deksel van het batterijvak (21) aan de onderkant.
- Plaats 6 batterijen van type 1,5 V 'C' formaat/UM-2/R14. Zorg voor de juiste polariteit om schade aan het apparaat te vermijden (zie de bodem van het batterijvak)!
- Verwijder als dit apparaat gedurende langere tijd niet wordt gebruikt de batterijen om het lekken van batterijzuur te vermijden.
- Sluit daarna het deksel van het batterijvak.

Opmerkingen:

- Gebruik altijd batterijen van dezelfde soort. Gebruik nooit verschillende soorten batterijen door elkaar.
- Als de externe lichtnetadapter is aangesloten, worden de batterijen automatisch buiten gebruik gesteld.

## HOOFDTELEFOONAANSLUITING

Sluit voor het luisteren met een hoofdtelefoon een hoofdtelefoon met een 3,5 mm stereo klinkstekker aan op de hoofdtelefoonaansluiting. De luidsprekers worden uitgeschakeld.

## HET INSTELLEN VAN DE TIJD (IN DE STANDBY-MODUS).

- Houd in de modus UIT TIME/SET (11) ingedrukt. De urenaanduiding van de klok begint te knipperen.
- Druk op TUNE- (7) of TUNE+ (8) om de uren in te stellen.
- Druk na het instellen van de uren op TIME/SET (11) om de ureninstelling te bevestigen. De minutenaanduiding op het scherm begint te knipperen.
- Druk op TUNE- (7) of TUNE+ (8) om de minuten in te stellen.
- Druk na het voltooien van de instelling nogmaals op TIME/SET (11).
- Het LCD-scherm stopt met knipperen en de tijd van de klok is ingesteld.

## LUISTEREN NAAR DE RADIO

Opmerking: De voorkeuzestations gaan verloren als de stroomvoorziening wordt onderbroken.

### Het scannen van stations

- Druk op POWER (1) om het apparaat in te schakelen.
- Druk om naar de radiomodus te gaan op FUNCTION (2) en selecteer 'RAD'.
- Druk op TUNE- (7) of TUNE+ (8) om de radiofrequentie af te stemmen.
- De radiofrequentie wordt op het LCD-scherm weergegeven.
- Houdt TUNE- (7) of TUNE+ (8) gedurende 2 seconden ingedrukt. Als u de toets TUNE+/TUNE- ingedrukt houdt zoekt het apparaat naar het volgende of vorige radiostation. Het scherm geeft de respectievelijke frequentie weer.
- Pas de richting van de TELESCOPIsche ANTENNE (23) aan voor een betere ontvangst.

- Het volume van de radio is standaard ingesteld op niveau 15.
- Druk op VOLUME- (1) om het volume te verlagen. Het minimale niveau van het volume is niveau 0.
- Druk op VOLUME+ (2) om het volume te verhogen. Het maximale niveau van het volume is niveau 30.

### Het instellen van voorkeuzestations voor de radio

Er kunnen maximaal 20 voorkeuzestations op het apparaat worden ingesteld. Volg onderstaande stappen om een voorkeuzestation in te stellen.

1. Zoek naar een station zoals omschreven in 'Het scannen van stations'.
2. Druk op MODE/RPT/RND (10) om naar de modus voor voorkeuzestations te gaan. Op het LCD-SCHERM (9) begint de aanduiding 'PROG' te knipperen en wordt het nummer van het voorkeuzestation P01 op het LCD-scherm weergegeven.
3. Druk op FOLDER/MEMORY - (15) of FOLDER/MEMORY+ (16) om het gewenste nummer van het geheugen van P01 tot P20 te selecteren.
4. Druk nogmaals op MODE/RPT/RND (10) om de geheugeninstelling te bevestigen. De aanduiding PROG houdt op met knipperen en de radiofrequentie van uw voorkeuzestation wordt weergegeven.
5. Herhaal bovenstaande stappen om de gewenste stations op te slaan.

### Het oproepen van voorkeuze radiostations

1. Selecteer het nummer van het voorkeuzestation met de toetsen FOLDER/MEMORY + (16) of FOLDER/MEMORY - (15).

### Het automatisch scannen van stations

1. Zoek naar een station zoals omschreven in 'Het scannen van stations'.
2. Druk op MODE/RPT/RND (10) om naar de modus voor voorkeuzestations te gaan. Op het LCD-SCHERM (9) begint de aanduiding 'PROG' te knipperen en wordt het nummer van het voorkeuzestation P01 op het LCD-scherm weergegeven.
3. Druk eenmaal op AFSPELEN/PAUZE (3). Alle radiostations worden automatisch gescand en er worden 20 voorkeuzestation opgeslagen.

Opmerking:

- Het scannen stopt pas als alle 20 voorkeuzestations zijn ingesteld.
- Na het instellen kan de volgorde niet worden gewijzigd.

## HET AFSPELEN VAN CD/MP3

- Druk op POWER (1) om het apparaat in te schakelen.
- Druk op FUNCTION (2) om de modus 'CD' te selecteren om een cd af te kunnen spelen.
- Maak de VERGREDELING VOOR HET KLEPJE VAN HET CD-VAK (22) vrij, open het CD-VAK (20) en plaats een cd/MP3-disc met het label naar u toe in het cd-vak.
- Sluit het klepje voor de CD en druk de vergrendeling voor het klepje aan.
- Het totaal aantal liedjes/nummers wordt op het scherm weergegeven.

Opmerking: In het geval van een cd in MP3-formaat wordt eerst het aantal mappen kort weergegeven.

- De CD wordt vanaf het eerste nummer afgespeeld. Het huidige nummer en het bericht van de cd of de MP3-disc worden op het scherm weergegeven.

Opmerking: Bij een CD in MP3-formaat worden afwisselend het huidige nummer en de map op het scherm weergegeven.

- Het volume van de radio is standaard ingesteld op niveau 15.
- Tijdens het afspelen van een cd, worden op het LCD-scherm 'CD' en het nummer van de CD weergegeven.
- Druk tijdens het afspelen van een cd op AFSPELEN/PAUZE (3) om het afspelen van de cd te pauzeren en druk nogmaals op AFSPELEN/PAUZE (3) om het afspelen te hervatten.
- Druk eenmaal op TUNE+ (8) om naar het volgende nummer te gaan of houd tijdens het afspelen TUNE+ (8) ingedrukt totdat u het gewenste nummer hebt gevonden.
- Druk eenmaal op TUNE- (7) om naar het vorige nummer te gaan of houd tijdens het afspelen TUNE- (7) ingedrukt totdat u het gewenste nummer hebt gevonden.
- Druk op STOP (4) om het afspelen van de cd te stoppen.
- Druk op VOLUME- (1) om het volume te verlagen. Het minimale niveau van het volume is niveau 0. Druk op VOLUME+ (2) om het volume te verhogen. Het maximale niveau van het volume is niveau 30.

Houd het deksel van het cd-vak altijd gesloten.

Opmerking:

- Als er geen disc wordt geplaatst, verschijnt het bericht 'NO' op het scherm.
- Als er op de onjuiste wijze een disc wordt geplaatst, verschijnt het bericht 'Err' op het scherm.
- Het afspelen van cd's die door de gebruiker worden geproduceerd kan niet worden gegarandeerd vanwege de grote verscheidenheid aan beschikbare software en cd-media.

## BEDIENING HERHALEN/WILLEKEURIG

Tijdens het afspelen van een audio-cd of een cd in MP3-formaat:

- Druk eenmaal op MODE/RPT/RND (10). = Op het LCD-scherm wordt REPEAT ONE weergegeven.  
Het huidige nummer wordt doorlopend herhaald.  
Op het LCD-scherm blijft 'REPEAT' knipperen.
- Druk tweemaal op MODE/RPT/RND (10). = Op het LCD-scherm wordt REPEAT ALL weergegeven.  
De hele cd wordt doorlopend herhaald.  
Op het LCD-scherm wordt 'REPEAT' blijvend weergegeven.
- Druk drie keer op MODE/RPT/RND (10). = Op het LCD-scherm wordt 'RAND' weergegeven.  
De nummers op de cd worden in willekeurige volgorde afgespeeld.  
Op het LCD-scherm wordt 'RAND' blijvend weergegeven.
- Druk vier keer op MODE/RPT/RND (10). = All Functies worden geannuleerd. Het normale afspelen wordt hervat.

Alleen bij het afspelen van cd's of bestanden in MP3-formaat:

- Druk eenmaal op MODE/RPT/RND (10). = Op het LCD-scherm wordt REPEAT ONE weergegeven.  
Het huidige nummer wordt doorlopend herhaald.  
Op het LCD-scherm blijft 'REPEAT' knipperen.
- Druk tweemaal op MODE/RPT/RND (10). = Op het LCD-scherm wordt REPEAT FOLDER weergegeven.  
De geselecteerde map van de MP3-cd wordt doorlopend herhaald.  
Op het LCD-scherm wordt 'REPEAT FOLDER' blijvend weergegeven.
- Druk drie keer op MODE/RPT/RND (10). = Op het LCD-scherm wordt REPEAT ALL weergegeven.  
De hele cd wordt doorlopend herhaald.  
Op het LCD-scherm wordt 'REPEAT' blijvend weergegeven.
- Druk vier keer op MODE/RPT/RND (10). = Op het LCD-scherm wordt 'RAND' weergegeven.  
De nummers op de cd worden in willekeurige volgorde afgespeeld.  
Op het LCD-scherm wordt 'RAND' blijvend weergegeven.
- Druk vijf keer op MODE/RPT/RND (10). = All Functies worden geannuleerd. Het normale afspelen wordt hervat.

## GEPROMAMMEERD AF SPELEN

Dit kan worden gebruikt om iedere gewenste volgorde van de nummers te programmeren.

- Houd STOP (4) gedurende 2 seconden ingedrukt om het afspelen te stoppen.

- Druk op MODE/RPT/RND (10). Er verschijnt P01 op het scherm en PROG begint te knipperen. Druk op TUNE- of TUNE+ om het gewenste nummer te selecteren en druk dan nogmaals op MODE/RPT/RND (10). Het scherm wijzigt naar geheugenplaats P02.
- Selecteer het volgende nummer met de toetsen TUNE+/TUNE- en druk nogmaals op de toets MODE/RPT/RND. Herhaal de procedure totdat alle gewenste nummers zijn geselecteerd.
- Druk op de AFSPELEN/PAUZE-toets (3) Het afspelen start. Het nummer dat als eerste is geselecteerd wordt op het scherm weergegeven en het bericht 'CD' of 'MP3' en 'PROG' worden op het scherm weergegeven.
- Door op de toets STOP (4) te drukken, wordt het afspelen gestopt maar wordt het geheugen niet gewist.
- Druk om het programma weer af te spelen op de toets AFSPELEN/PAUZE.
- Druk om het geheugen te wissen 2 keer op de toets STOP. Het pictogram PROG verdwijnt.

Zodra de hele reeks van geprogrammeerde nummers is voltooid, stopt het apparaat automatisch. De geprogrammeerde volgorde wordt in het geheugen bewaard totdat u naar een verschillende modus omschakelt, totdat de cd uit het apparaat wordt verwijderd of totdat het apparaat wordt uitgeschakeld.



## HET AFSPLEN VAN MUZIEK IN MP3-FORMAAT

Het is met dit apparaat mogelijk om muziekstukken in MP3-formaat af te spelen. Het apparaat ondersteunt ook alle standaard CD-types: CD, CD-RW, CD-R.

Dit apparaat kan MP3-cd's afspelen. Op deze cd's kunnen maximaal 200 nummers worden gecomprimeerd en opgeslagen. Deze cd-speler detecteert automatisch een MP3-cd (het totaal aantal nummer en MP3-bestanden verschijnt op het scherm). Ga als u één van deze cd's wilt afspelen verder zoals is omschreven onder 'Het afspelen van cd/MP3'. De nummers kunnen worden geprogrammeerd zoals omschreven onder 'Het afspelen van geprogrammeerde nummers'.

### Opmerking:

Er zijn zowel verschillende methodes voor het opnemen en comprimeren als verschillen in kwaliteit tussen cd's en zelf opgenomen cd's.

Bovendien houdt de muziekindustrie zich niet aan vast standards (kopieerbeveiliging).

Daarom is het mogelijk dat er zich in zeldzame gevallen problemen voordoen bij het afspelen van cd's en MP3-cd's. Dit is **geen** storing van het apparaat.

## HET INSTELLEN VAN DE WEKTIJD.

U kunt maximaal 2 wektijden instellen. Als volgt:

1. Druk in de modus voor klokweergave op de toets ALARM 1 (13). Het pictogram 0:00 ALM 1 verschijnt op het scherm. Als u op ALARM 2 (14) drukt verschijnt het pictogram 0:00 ALM 2 op het scherm.
2. Druk op TUNE- (7) of TUNE+ (8) om het gewenste uur voor de wektijd in te stellen en druk dan op ALARM 1 (13) om het uur voor de wektijd te bevestigen. Daarna begint de minutenaanduiding voor de wektijd te knipperen.
3. Druk op TUNE- (7) of TUNE+ (8) om de gewenste minuut voor de wektijd in te stellen en druk dan op ALARM 1 (13) om de minuut van de wektijd te bevestigen.
4. Selecteer nadat u de wektijd hebt vastgesteld het weksignaal met de toets TUNE+/TUNE-.
  - Voor het wekken kunt u kiezen uit een zoemer 'BUZ', radio 'RAD' en cd 'CD', door te drukken op de toets TUNE+/TUNE-.



= Bij het bereiken van de wektijd klikt er een zoemtoon.



= Bij het bereiken van de wektijd gaat de radio aan.

CD

= Bij het bereiken van de wektijd wordt nummer 01 van de cd/MP3-disc afgespeeld.

5. Stel als u RAD als weksignaal hebt geselecteerd het gewenste radiostation in met TUNE+/TUNE- om het gewenste voorkeuzestation te selecteren, waarbij u kunt kiezen uit P01 tot P20.

Opmerkingen:

- Als het weksignaal is ingesteld op de zoemer en de zoemer afgaat, wordt de zoemer automatisch na 1 minuut uitgeschakeld als er niet op een toets wordt gedrukt.
- Als het weksignaal is ingesteld op RAD of CD en de wekker afgaat, wordt de radio of cd automatisch na 1 uur uitgeschakeld als er niet op een toets wordt gedrukt.

### Sluimerfunctie

Het automatische wekken kan met de toets SNOOZE/SLEEP (12) voor ongeveer 9 minuten worden uitgeschakeld. Het pictogram ALARM knippert op het scherm.

De sluimerfunctie kan 3 keer worden herhaald, daarna stopt hij.

### Het uitschakelen van het alarm

1. Druk herhaaldelijk op ALARM 1/ALARM 2 totdat de wektijd die u wilt deactiveren wordt weergegeven.
2. Selecteer de weergave met de toets TUNE+/TUNE- button. De wektijd is gedeactiveerd.

### Slaapfunctie

- Als u bij het in slaap vallen naar de radio wilt luisteren. U kunt op SLEEP (12) drukken om de slaaptijd in te stellen.
- Druk met ingeschakelde radio op SNOOZE/SLEEP (12) om naar de slaapmodus te gaan.
- Het nummer '90' wordt op het LCD-scherm (9) weergegeven. Dit betekent 90 minuten in de slaapstand. De volgorde voor de tijd voor de slaapstand is 90/80/70/60/50/40/30/20/10/OFF.
- Druk herhaaldelijk op SNOOZE/SLEEP (12) om de gewenste slaaptijd te selecteren. De aanduiding van de slaaptimer wijzigt bij iedere keer drukken op de toets SLEEP (4) met 10 minuten. Op het LCD-scherm wordt het pictogram 'SLAAP' weergegeven.
- Na het terugtellen van de ingestelde slaaptijd door de timer stopt het afspelen en wordt het apparaat vanzelf uitgeschakeld.
- Deze functie kan met de toets POWER (5) worden geannuleerd.

## AUX-INGANG

1. Sluit het externe apparaat met een 3,5 mm stereo klinkstekker aan op de AUX-INGANG (19).
2. Druk op POWER (1) om het apparaat in te schakelen.
3. Druk op FUNCTION (2) om de modus 'AUX' te selecteren.
4. U kunt het afspelen van het geluid van het externe apparaat door de luidsprekers horen. U kunt met de toetsen VOLUME +/VOLUME- het volume regelen. Het volume van de radio is standaard ingesteld op niveau 15. Het minimale niveau voor het volume is niveau 0 en het maximale niveau voor het volume is niveau 30.

Opmerking:

- Stel het volume van het externe apparaat in op een comfortabel niveau.
- Na ongeveer 10 minuten zonder signaal wordt het apparaat automatisch in the stand-bystand gezet.

## TECHNISCHE EIGENSCHAPPEN

FREQUENTIEBEREIK:	FM 87,5-108 MHz
VOEDINGSBRON:	230 V ~ 50 Hz wisselspanning; 5 W
BATTERIJVOEDING:	6 batterijen formaat C; 9 V gelijkspanning (BATTERIJEN NIET INBEGREPEN)

Specificaties kunnen zonder voorafgaande kennisgeving worden gewijzigd.

## PROTECÇÃO AMBIENTAL



Não junte este aparelho juntamente com os resíduos domésticos no final do seu ciclo de vida útil. Coloque-o num ponto de recolha para reciclagem de aparelhos eléctricos e electrónicos. Isto é indicado pelo símbolo no aparelho, manual do utilizador ou na embalagem.

Os materiais são reutilizáveis de acordo com as marcas respectivas. Ao reutilizá-los, reciclá-los ou qualquer outra forma de utilização de aparelhos antigos, está a contribuir de forma importante para a protecção do nosso ambiente.

Contacte as suas autoridades locais para obter informações sobre pontos de recolha.



**CUIDADO – RADIAÇÃO LASER INVISÍVEL QUANDO ABRIR A TAMPA OU PREMIR O FECHO DE SEGURANÇA. EVITE EXPOSIÇÃO AO FEIXE LASER.**

	<b>AVISO</b> Risco de choque eléctrico. Não abrir!	
Cuidado: Para reduzir o risco de choque eléctrico, não retire a tampa (ou o revestimento traseiro). Não existem no interior peças passíveis de serem substituídas pelo utilizador. Permita que a assistência técnica seja efectuada por um técnico qualificado.		



Este símbolo indica a presença de tensão perigosa no interior do aparelho, suficiente para provocar choques eléctricos.



Este símbolo indica a presença de instruções de funcionamento e manutenção importantes para o aparelho.

### Instruções de Segurança, Ambientais e de Configuração

- Utilize o aparelho apenas em ambientes internos e secos.
- Proteja o aparelho da humidade.
- Não abra o aparelho. **RISCO DE CHOQUE ELÉCTRICO!** Permita que o aparelho seja aberto e assistido por um técnico qualificado.
- Ligue este aparelho apenas a uma tomada de parede devidamente instalada com terra. Certifique-se de que a tensão da rede eléctrica corresponde com as especificações da placa informativa do aparelho.
- Certifique-se de que o cabo de alimentação permanece seco durante o funcionamento. Não trilhe ou danifique o cabo de alimentação de forma alguma.
- Um cabo de alimentação danificado deve ser imediatamente substituído por um centro de assistência técnica autorizado.
- Em caso de ocorrência de trovoadas, desligue imediatamente o aparelho da tomada.
- As crianças devem supervisionadas por um adulto responsável quando utilizarem o aparelho.
- Limpe o aparelho apenas com um pano seco.  
**NÃO utilize PRODUTOS DE LIMPEZA ou PANOS ABRASIVOS!**
- Não exponha o aparelho a luz solar directa ou a outras fontes de calor.
- Instale o aparelho num local com ventilação suficiente para evitar a acumulação de calor.
- Não cubra as aberturas de ventilação!
- Instale o aparelho num local seguro e sem vibrações.
- Instale o aparelho o mais longe possível de computador e fornos microondas; caso contrário, a recepção de rádio poderá sofrer interferências.
- Não abra ou repare o revestimento. Não é seguro fazê-lo e irá anular a sua garantia. As reparações devem ser efectuadas apenas por um serviço/centro autorizado de assistência.
- O aparelho está equipado com um "Laser Classe 1". Evite exposição ao feixe laser, dado que este poderá provocar lesões oculares.
- Utilize apenas pilhas sem mercúrio nem cádmio.
- As pilhas usadas são um resíduo perigoso e **NÃO** devem ser colocadas juntamente com os resíduos domésticos!!! Coloque as pilhas num dos pontos de recolha da sua localidade.
- Mantenha as pilhas afastadas das crianças. Estas poderão engolir as pilhas. Se uma pilha for engolida, contacte imediatamente um médico.
- Verifique as suas pilhas regularmente para evitar derramamento das mesmas.



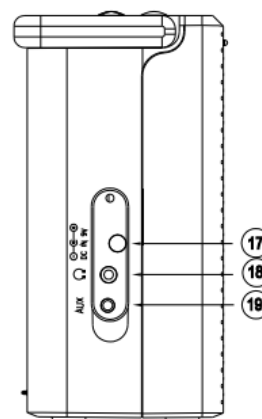
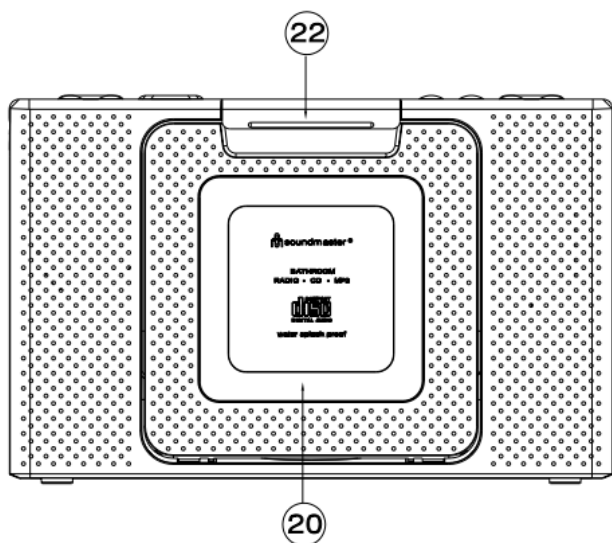
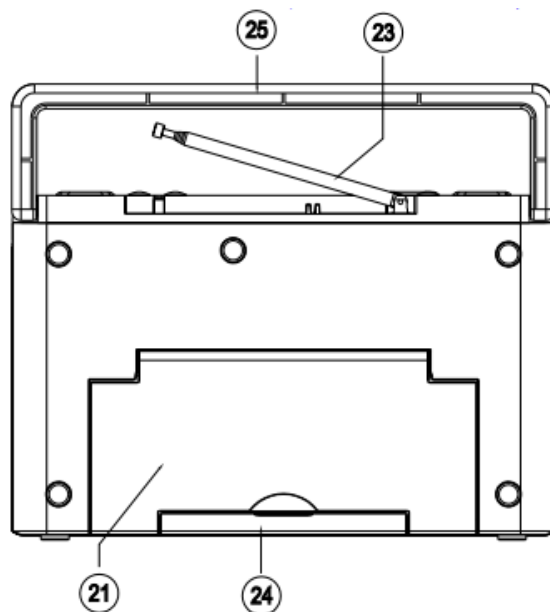
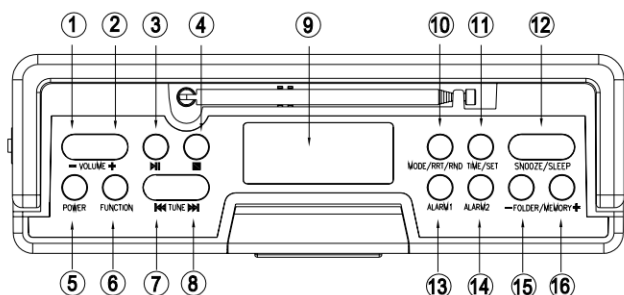
**As pilhas usadas são um resíduo perigoso e NÃO devem ser colocadas juntamente com os resíduos domésticos!** Enquanto consumidor, está **legalmente obrigado** a depositar **todas as pilhas** num local adequado para uma reciclagem ambientalmente responsável – independentemente de as pilhas conterem ou não substâncias perigosas\*).

**Coloque as pilhas gratuitamente num dos pontos de recolha públicos na sua localidade ou em lojas que comercializem pilhas do mesmo tipo.**

**Coloque apenas pilhas completamente descarregadas.**

\*) marcadas Cd = cádmio, Hg = mercúrio, Pb = chumbo

## TECLAS DE CONTROLLO



- |                     |                                       |
|---------------------|---------------------------------------|
| 1. VOLUME-          | 14. ALARME 2                          |
| 2. VOLUME +         | 15. PASTA/MEMÓRIA -                   |
| 3. REPRODUZIR/PAUSA | 16. PASTA/MEMÓRIA +                   |
| 4. PARAR            | 17. TOMADA DC                         |
| 5. LIGAR            | 18. TOMADA DE AUSCULTADORES           |
| 6. FUNÇÃO           | 19. TOMADA AUX IN                     |
| 7. SINTONIZAR-      | 20. COMPARTIMENTO CD                  |
| 8. SINTONIZAR +     | 21. TAMPA DO COMPARTIMENTO DAS PILHAS |
| 9. VISOR LCD        | 22. FECHO DA PORTA DO CD              |
| 10. MODO/RPT/RND    | 23. ANTENA TELESCÓPICA                |
| 11. HORA/DEF        | 24. FECHO DO COMPARTIMENTO DAS PILHAS |
| 12. VIBRAR/SILÊNCIO | 25. PEGA                              |
| 13. ALARME 1        |                                       |

## FONTES DE ALIMENTAÇÃO

### ALIMENTAÇÃO

- Ligar o adaptador externo CC fornecido (ver o compartimento das pilhas se necessário) a uma tomada de corrente segura de 230 V/50 Hz devidamente instalada e a TOMADA CC (17) ao aparelho.
- Assegurar que a tensão é a mesma que a indicada na placa de identificação do modelo.
- Assegurar que a entrada do adaptador externo está totalmente inserida no aparelho.

Nota: Durante a operação de reprodução do CD/MP3

O aparelho dispõe de uma função de desligar automática de modo a manter um baixo consumo de energia. 10 minutos depois de entrar no modo parar, por ex. quando a reprodução de CD tenha sido parada, o aparelho desligar-se-á. Para voltar a ligar o aparelho de novo, premir o botão POWER (15).

### INSERIR AS PILHAS (não fornecidas)

- Libertar o fecho do compartimento das pilhas (24)
- Abrir a tampa do compartimento das pilhas (21) na base.
- Inserir pilhas do tipo 6 x 1,5 V "C" pilhas tamanho/UM-2/R14. Deve assegurar que a polaridade está correta para evitar danos no aparelho (consultar o fundo do compartimento das pilhas)!
- Se o aparelho não for usado durante um longo período de tempo, retirar as pilhas para evitar o derramamento do ácido das pilhas.
- Depois fechar a tampa das pilhas.

Notas:

- Usar pilhas do mesmo tipo. Nunca usar tipos de pilhas diferentes em conjunto.
- Quando o adaptador externo CC é ligado as pilhas são automaticamente desligadas.

## TOMADA DE AUSCULTADORES

Para funcionamento com auscultadores, usar um conjunto de auscultadores com uma tomada fêmea estéreo de 3,5 mm na tomada de auscultador. As colunas desligam-se.

## DEFINIÇÃO DE HORA (EM MODO EM ESPERA)

- Em modo DESLIGADO, premir e manter premido TIME/SET (11), seguidamente a HORA do visor do relógio ficará a piscar.
- Premir TUNE- (7) ou TUNE+ (8) para definir a hora.
- Depois de definir a hora, seguidamente premir TIME/SET (11) para confirmar a definição da hora, os MINUTOS do visor do relógio ficarão a piscar.
- Premir TUNE- (7) ou TUNE+ (8) para definir os minutos.
- Premir de novo TIME/SET (11) quando terminada a definição.
- O visor LCD não pisca e o temporizador está definido.

## OUVIR RÁDIO

Nota: As estações predefinidas serão perdidas se a alimentação for interrompida.

### Procurar Estações

- Premir POWER (1) para ligar o aparelho.
- Premir FUNCTION (2) para selecionar "RAD" no modo rádio.
- Premir TUNE- (7) ou TUNE+ (8) para sintonizar a frequência de rádio,
- A frequência de rádio aparece no visor LCD.
- Premir e manter premido TUNE- (7) ou TUNE+ (8) durante 2 segundos. Se mantiver premido o botão TUNE+/TUNE-, então o aparelho procurará a estação de rádio seguinte ou anterior. O visor mostrará a frequência respetiva.

- Para melhor recepção, reorientar a direção da ANTENA TELESCÓPICA (23).
- O volume do rádio está predefinido no nível 15.
- Premir VOLUME- (1) para diminuir o volume, o nível mínimo de volume é o nível 0.
- Premir VOLUME+ (2) para aumentar o volume, o nível máximo de volume é o nível 30.

### Predefinir estações de rádio

O aparelho pode predefinir até 20 estações de rádio. Para predefinir uma estação, seguir os passos abaixo:

1. Procurar uma estação como descrito em "Procurar estações".
2. Premir MODE/RPT/RND (10) entrar no modo predefinido, o VISOR LCD (9) com a palavra "PROG" ficará a piscar, e o número predefinido P01 será exibido no visor LCD.
3. Premir FOLDER/MEMORY - (15) ou FOLDER/MEMORY+ (16) para selecionar o número de memória pretendido de P01 a P20.
4. Premir MODE/RPT/RND (10) de novo para confirmar a sua definição de memória, PROG deixará de piscar e a frequência de rádio da sua estação predefinida será exibida.
5. Repetir os passos acima, pode guardar as suas estações pretendidas.

### Redefinir estações de rádio predefinidas

1. Selecionar a posição atual com os botões FOLDER/MEMORY + (16) ou FOLDER/MEMORY - (15).

### Procura automática de estações

1. Procurar uma estação como descrito em "Procurar estações".
2. Premir MODE/RPT/RND (10) entrar no modo predefinido, o VISOR LCD (9) com a palavra "PROG" ficará a piscar, e o número predefinido P01 será exibido no visor LCD.
3. Premir uma vez REPRODUZIR/PAUSA (3), procurará automaticamente todas as estações de rádio e guarda 20 estações predefinidas.

Nota:

- A procura só parará depois de todas as 20 posições predefinidas estarem preenchidas.
- A ordem não pode alterada uma vez definida..

## REPRODUZIR CD/MP3

- Premir POWER (1) para ligar o aparelho.
- Premir FUNCTION (2) para selecionar modo em "CD" para reproduzir disco CD.
- Libertar o FECHO DA PORTA DO CD (22), abrir o COMPARTIMENTO DO CD (20) e colocar um disco CD/MP3 com a face da etiqueta virada para si no compartimento do CD.
- Fechar a porta do CD e comprimir o fecho da porta CD.
- Depois de alguns segundos o número total de canções/faixas é exibido no visor.

Nota: No caso de CD em formato MP3 primeiro é exibido brevemente o número de pastas.

- O CD será reproduzido a partir do primeiro título. A faixa atual e a mensagem do CD ou MP3 são exibidos no visor.

Nota: Com CD em formato MP3 a pasta e faixa atual são mostradas alternativamente no visor.

- O volume do rádio está predefinido no nível 15.
- O visor LCD mostra "CD" e a faixa do CD quando está a reproduzir o disco CD.
- Durante a reprodução de CD, premir REPRODUZIR/PAUSA (3) para parar a reprodução do CD e premir de novo REPRODUZIR/PAUSA (3) para retomar a reprodução.
- Premir uma vez TUNE+ (8) para a faixa seguinte ou premir e manter premido TUNE+ (8) quando reproduzir até encontrar a faixa pretendida.
- Premir uma vez TUNE- (7) para a faixa anterior ou premir e manter premido TUNE- (7) quando reproduzir até encontrar a faixa pretendida.
- Premir PARAR (4) para parar a reprodução do CD.
- Premir VOLUME- (1) para diminuir o volume, o nível mínimo de volume é o nível 0. Premir VOLUME+ (2) para aumentar o volume, o nível máximo de volume é o nível 30.

Manter sempre o leitor de CD fechado.

Nota:

- Se não houver qualquer disco inserido, aparece a mensagem "NO" no visor.

- Se for inserido um disco incorretamente, aparece a mensagem “Err” no visor.
- A reprodução de CDs produzidos pelo utilizador não pode ser garantida devido à grande variedade de software e multimédia CD disponível.

## FUNCIONAMENTO REPETIR/ALEATÓRIO

Quando está a reproduzir um CD de áudio, ou um CD em formato MP3:

- Premir uma vez MODE/RPT/RND (10) = REPEAT ONE será exibido no visor LCD.  
A faixa atual é repetida continuamente.  
“REPEAT” ficará a piscar no visor LCD.
- Premir duas vezes MODE/RPT/RND (10) = REPEAT ALL será exibido no visor LCD.  
Todo o disco CD é reproduzido continuamente.  
“REPEAT” ficará exibido no visor LCD.
- Premir três vezes MODE/RPT/RND (10) = RAND será exibido no visor LCD.  
As canções no disco CD serão reproduzidas aleatoriamente.  
“RAND” manter-se-á exibido no visor LCD.
- Premir quatro vezes MODE/RPT/RND (10) = São canceladas todas as funções. A reprodução normal é retomada.

Apenas para CDs em formato MP3 ou ficheiros que estão a reproduzir:

- Premir uma vez MODE/RPT/RND (10) = REPEAT ONE será exibido no visor LCD.  
A faixa atual é repetida continuamente.  
“REPEAT” ficará a piscar no visor LCD.
- Premir duas vezes MODE/RPT/RND (10) = REPEAT FOLDER será exibido no visor LCD.  
A pasta selecionada do CD MP3 é repetida continuamente.  
“REPEAT FOLDER” manter-se-á exibido no visor LCD.
- Premir três vezes MODE/RPT/RND (10) = REPEAT ALL será exibido no visor LCD.  
Todo o CD é reproduzido continuamente.  
“REPEAT” ficará exibido no visor LCD.
- Premir quatro vezes MODE/RPT/RND (10) = RAND será exibido no visor LCD.  
As canções no disco CD serão reproduzidas aleatoriamente.  
“RAND” manter-se-á exibido no visor LCD.
- Premir 5 vezes MODE/RPT/RND (10) = São canceladas todas as funções. A reprodução normal é retomada.

## REPRODUÇÃO PROGRAMADA

Isto pode ser usado para programar quaisquer sequências de faixas pretendidas.

- Premir PARAR (4) durante 2 segundos para parar a reprodução.
- Premir MODE/RPT/RND (10). P01 aparece no visor e PROG pisca no visor. Usar TUNE- ou TUNE+ para selecionar a faixa pretendida e depois premir de novo MODE/RPT/RND (10). O visor muda para a entrada de memória P02.
- Selecionar a faixa seguinte com os botões TUNE+/TUNE- e premir de novo o botão MODE/RPT/RND. Repetir o procedimento até que todas as faixas pretendidas sejam selecionadas.

- Premir o botão REPRODUZIR/PAUSA (3). A reprodução inicia-se. O número da primeira faixa selecionada é exibido no visor, a mensagem CD ou MP3 e PROG é exibida no visor.
- Premir o botão PARAR (4) parará a reprodução mas não apagará a memória.
- Para reproduzir de novo o programa, premir o botão REPRODUZIR/PAUSA.
- Para apagar a memória, premir 2x o botão PARAR. O ícone PROG desaparecerá.

O aparelho para automaticamente assim que toda a sequência das faixas programadas seja completada. A sequência programada é mantida em memória até que mude para um modo diferente ou até que o CD seja removido ou o aparelho desligado.



## REPRODUZIR MÚSICA EM FORMATO MP3

Com este aparelho é possível reproduzir peças de música em formato MP3. O aparelho também suporta todos os tipos de CD normalizados: CD, CD-RW, CD-R.

Este aparelho é capaz de reproduzir CDs MP3. Podem ser comprimidas e guardadas até 200 faixas nestes CDs. Este leitor de CD deteta um CD MP3 automaticamente (o número total de faixas e MP3s é exibido no ecrã). Se gostaria de reproduzir um destes CDs, continue como descrito em “Reproduzir CDs/MP3”. As faixas podem ser programadas como descrito em “Reproduzir Faixas Programadas”.

### Ter em atenção que:

Há um número variado de métodos de gravação e compressão, assim como diferenças de qualidade entre CDs e CDs gravados.

Além disso, a indústria da música não adere a padrões fixos (proteção de cópia).

Por estas razões é possível que em casos raros haja problemas com a reprodução de CDs e CDs MP3. Isto **não** é um mau funcionamento do aparelho.

## DEFINIR A HORA DE ALARME

Pode definir até 2 alarmes. Como se segue:

1. Em modo de visor de relógio, premir o botão ALARM 1 (13), o ícone 0:00 ALM 1 é exibido no visor. Se premir ALARM 2 (14), o ícone 0:00 ALM 2 será exibido no visor.
2. Premir TUNE- (7) ou TUNE+ (8) para definir a hora de alarme pretendida, depois premir ALARM 1 (13) para confirmar a hora da hora de alarme e os minutos do relógio de alarme ficarão a piscar.
3. Premir TUNE- (7) ou TUNE+ (8) para definir o minuto de alarme pretendido, depois premir ALARM 1 (13) para confirmar o minuto da hora de alarme.
4. Depois de ter decidido a hora de alarme, selecionar o sinal de alarme com o botão TUNE+/TUNE-.
  - No que se refere ao alarme, pode escolher entre campainha “BUZ”, rádio “RAD” e CD “CD” premindo o botão TUNE+/TUNE-.



= Quando a hora do alarme é atingida, soará um som de campainha.



= Quando a hora do alarme é atingida, a estação de rádio selecionada será reproduzida.

CD

= Quando o alarme tiver sido atingido, a faixa 01 do disco CD/MP3 será reproduzida.

5. Se selecionou RAD como sinal de alarme, escolher a posição da estação de rádio pretendida com TUNE+/TUNE- para definir as suas estações de rádio predefinidas pretendidas, selecionando de P01 a P20.

Notas:

- Quando o aparelho em BUZ como sinal de alarme e ligar, se não for premido nenhum botão, o alarme BUZ desliga automaticamente após 1 minuto.
- Quando o sinal de alarme do aparelho está em RAD ou CD e liga, se não for premido nenhum botão, o alarme de RAD/CD desligará automaticamente após 1 hora.

### Função Vibrar

O alarme automático pode ser desligado usando o botão SNOOZE/SLEEP (12) durante aprox. 9 minutos. O ícone ALARM piscará no visor.

A função vibrar parará depois de vibrar 3 vezes.

### Desativar o alarme

1. Premir ALARM 1/ALARM 2 até que a hora de alarme que pretende desativar seja exibida.
2. Selecionar o visor com o botão TUNE+/TUNE-. A hora de alarme foi desativada.

### Função silêncio

- Se quer ouvir rádio enquanto adormece. Pode premir SLEEP (12) para definir o tempo de silêncio.
- Com o rádio ligado, premir SNOOZE/SLEEP (12) para entrar no modo silêncio.
- É exibido o número "90" no visor LCD (9), estabelece 90 minutos de tempo de silêncio e para ser definido em sequência 90/80/70/60/50/40/30/20/10/DESLIGADO.
- Premir SNOOZE/SLEEP (12) para escolher o tempo de silêncio pretendido, o temporizador alterará 10 minutos de cada vez que premir o botão SLEEP (4). O ícone SLEEP será exibido no visor LCD.
- O aparelho deixará de reproduzir quando a contagem decrescente do temporizador desde o tempo de silêncio predefinido chegar ao fim então desligar-se-á por ele próprio.
- Esta função pode ser cancelada com o botão POWER (5).

## TOMADA AUX IN

1. Ligar o aparelho exterior com uma tomada fêmea estéreo de 3,5 mm à tomada AUX-IN (19).
2. Premir POWER (1) para ligar o aparelho.
3. Premir FUNCTION (2) para selecionar o modo para "AUX".
4. Através das colunas, pode ouvir a reprodução do som do dispositivo exterior; com VOLUME +/VOLUME- pode alterar o volume. O volume do rádio está predefinido no nível 15. O nível mínimo de volume é o nível 0 e nível máximo de volume é o nível 30.

Nota:

- Ajustar o volume do dispositivo externo para um nível confortável.
- Depois de cerca de 10 minutos sem sinal, o aparelho muda automaticamente para em espera.

## CARACTERÍSTICAS TÉCNICAS

INTERVALO DE FREQUÊNCIA:	FM 87,5-108 MHz
FONTE DE ALIMENTAÇÃO:	CA 230 V ~ 50 Hz 5 W
ALIMENTAÇÃO POR BATERIA:	CC 9 V, 6 x TAMANHO C (PILHAS NÃO INCLUÍDAS)

As especificações estão sujeitas a alteração sem mais avisos.

## MILJÖSKYDD

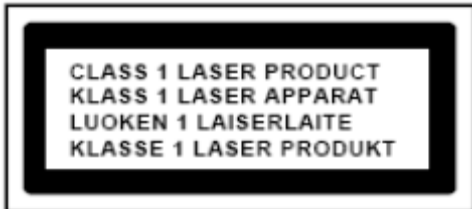


Släng inte produkten med de vanliga hushållssoporna i slutet av dess livscykel.

Returnera den till en samlingsplats för återvinning av elektriska och elektroniska apparater. Detta indikeras av symbolen på produkten, bruksanvisningen eller förpackningen.

Materialen kan återanvändas enligt deras märkningar. Genom återanvändning, återvinning eller andra former av utnyttjande av gamla enheter gör du ett viktigt bidrag till skyddet av vår miljö.

Kontakta din lokala myndigheter för information om samlingsplatser.



**VARNING - OSYNLIG LASERSTRÅLNING NÄR DU ÖPPNAR LOCKET ELLER TRYCKER PÅ SÄKERHETSSPÄRREN. UNDVIK EXPONERING FÖR LASERSTRÅLEN.**

	<b>VARNING</b> <b>Risk för elektriska stötar</b> <b>Öppna inte!</b>	
Varning: För att minska risken för elektriska stötar, avlägsna inte höljet (eller baksidan). Det finns inga delar som användaren kan laga inuti. Överlåt servicearbeten åt kvalificerad servicepersonal.		



Denna symbol indikerar förekomst av farlig spänning innanför höljet, tillräcklig för att orsaka elektriska stötar.



Denna symbol anger att det finns viktiga drift- och underhållsinstruktioner för enheten.

### Säkerhet, Miljö- och Installationsanvisningar

- Använd endast enheten i torra inomhusmiljöer.
- Skydda enheten mot fukt.
- Öppna inte enheten. **RISK FÖR ELSTÖTAR!** Överlåt öppning och service till kvalificerad personal.
- Anslut denna enhet till ett korrekt installerat och jordat uttag. Kontrollera att nätspänningen stämmer överens med uppgifterna på typskylten.
- Kontrollera att nätkabeln förblir torr under drift. Kläm inte eller skada nätkabeln på något sätt.
- Varning vid fränkoppling av apparaten: Nätkontakten används som anslutning, så den bör alltid vara tillgänglig.
- Nätkontakten används som fränkopplingsenhet, fränkopplingsenheten ska vara tillgänglig.
- En skadad nätkabel eller kontakt måste omedelbart bytas av en auktoriserad serviceverkstad.
- Vid åskväder, koppla genast bort enheten från elnätet.
- Barn ska övervakas av föräldrar när de använder enheten.
- Rengör enheten med en torr trasa endast.  
Använd **INTE RENGÖRINGSMEDEL** eller **SLIPANDE TRASOR!**
- Utsätt inte enheten för direkt solljus eller andra värmekällor.
- Installera enheten på en plats med tillräcklig ventilation för att förhindra värmeackumulering.
- Täck inte över ventilationsöppningarna!
- Ventilationen får inte hindras genom övertäckning av ventilationsöppningarna med föremål såsom tidningar, dukar, gardiner etc.
- Den får inte utsättas för dropp eller stänk och inga föremål fyllda med vätska, som vaser, får placeras på apparaten.
- Enheten får inte utsättas för direkt solljus, mycket höga eller låga temperaturer, fukt, vibrationer eller placeras i en dammig miljö.
- Försök aldrig föra in metalltrådar, nålar eller andra liknande föremål i ventilationsöppningarna eller enhetens öppning.
- Installera enheten på en säker och vibrationsfri plats.
- Ingen öppen låga, t.ex. tända stearinljus, får placeras på apparaten.
- Installera enheten så långt bort som möjligt från datorer och mikrovågsugnar, annars kan radiomottagningen störas.
- Öppna inte eller reparera höljet. Det är inte säkert att göra det och kommer att upphäva garantin. Reparationer endast av auktoriserat service-/kundcenter.
- Enheten är utrustad med en "Klass 1 laser". Undvik exponering för laserstrålen, eftersom detta kan orsaka ögonskador.
- Använd endast kvicksilver- och kadmiumfria batterier.
- Batterier skall inte utsättas för alltför hög värme som solsken, brand eller liknande.
- Förbrukade batterier är farligt avfall och ska **INTE** kastas i hushållssoporna!!! Återlämna batterierna till din återförsäljare eller till samlingsställen i din kommun.
- Håll batterierna borta från barn. Barn kan svälja batterierna. Kontakta läkare omedelbart om ett batteri har svalt.
- Kontrollera batterierna regelbundet för att undvika batteriläckage.



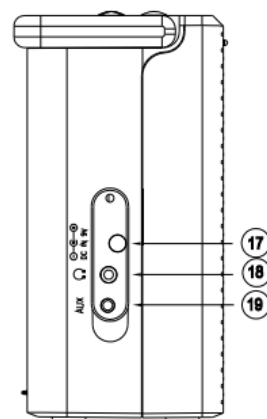
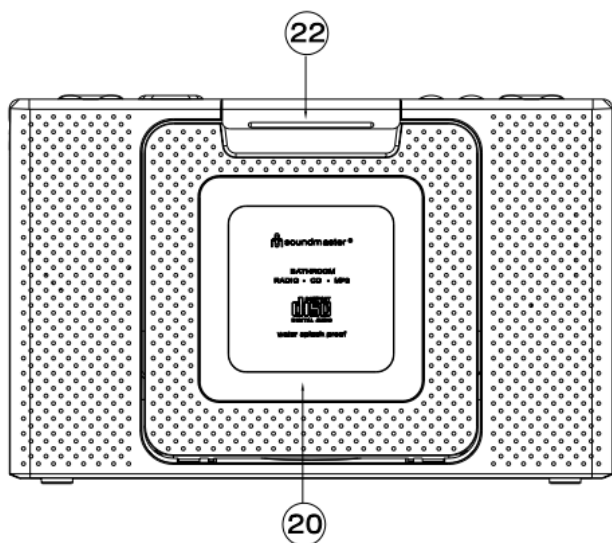
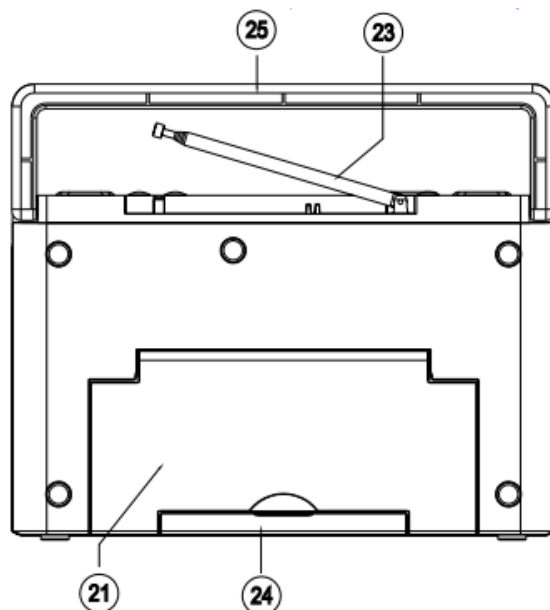
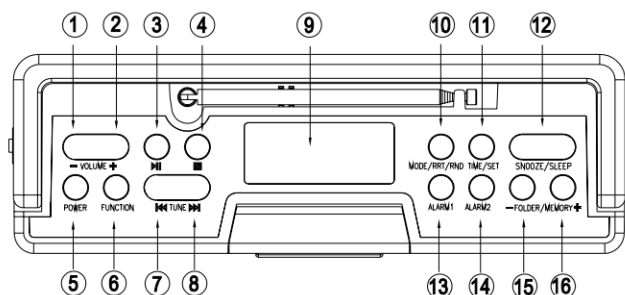
**Förbrukade batterier är farligt avfall och ska INTE kastas i hushållssoporna!** Som konsument är du **juridiskt skyldig** att återlämna **alla batterier** för miljövänlig återvinning – oavsett om batterierna innehåller skadliga ämnen\* eller inte).

**Återlämna batterier gratis till offentliga samlingsställen i din kommun eller till affärer som säljer batterier av respektive slag.**

**Återlämna bara helt urladdade batterier.**

\*) markerade Cd = kadmium, Hg = kvicksilver, Pb = bly

## KONTROLLKNAPPAR



- |  |  |
|--|--|
| <ol style="list-style-type: none"> <li>1. VOLYM -</li> <li>2. VOLYM +</li> <li>3. SPELA/PAUS</li> <li>4. STOPP</li> <li>5. STRÖMTILLFÖRSEL</li> <li>6. FUNKTION</li> <li>7. INSTÄLLNING -</li> <li>8. INSTÄLLNING +</li> <li>9. LCD-DISPLAY</li> <li>10. SÄTT/RPT/RND</li> <li>11. TID/SET</li> <li>12. SNOOZE/SOV</li> <li>13. ALARM 1</li> </ol> | <ol style="list-style-type: none"> <li>14. ALARM 2</li> <li>15. MAPP/MINNE -</li> <li>16. MAPP/MINNE +</li> <li>17. DC-UTTAG</li> <li>18. HÖRLURSUTTAG</li> <li>19. AUX IN -UTTAG</li> <li>20. CD-FACK</li> <li>21. LOCK TILL BATTERIFACK</li> <li>22. LÅS TILL CD-LUCKA</li> <li>23. TELESKOPISK ANTENN</li> <li>24. LÅS TILL BATTERIFACK</li> <li>25. HANDTAG</li> </ol> |
|--|--|

## STRÖMKÄLLOR

### STRÖMFÖRSÖRJNING

- Anslut den medföljande externa DC-adaptorn (se batterifacket om nödvändigt) till ett korrekt installerat och jordat 230 V/50 Hz eluttag och apparatens DC-uttag (17).
- Kontrollera att nätspänningen är den samma som anges på typskylten.
- Kontrollera att den externa adaptorn är helt införd i apparaten.

Obs! Under CD/ MP3-uppspelning

Enheten har en automatisk avstängningsfunktion som sänker energiförbrukningen. Enheten stängs av 10 minuter efter stoppläget har valts, t. ex. enheten stängs när CD-spelning har stoppats. Tryck på POWER knappen (15) för att slå på enheten igen.

### ISÄTTNING AV BATTERIER (medföljer ej)

- Öppna låset till batterifacket (24)
- Öppna locket till batterifacket (21) på undersidan.
- Sätt i batterier av typ 6 x 1,5 V "C" storlek/UM-2/R14 batterier. Kontrollera att polaritet är korrekt för att undvika skador på enheten (se batterifackets botten)!
- Om enheten inte ska användas under en lång tid, avlägsna batterier för att undvika batterisyraspill.
- Stäng locket till batterifacket.

Obs!

- Använd batterier av samma typ. Använd inte olika typer av batterier tillsammans.
- När den externa DC-adaptorn är ansluten, stängs batterier av automatiskt.

## HÖRLURSUTTAG

För hörlurarna, använd en hörlursats med en 3,5 mm stereokontakt ansluten till hörlursuttaget. Högtalarna är avstängda.

## TIDINSTÄLLNING (I STANDBY-LÄGE)

- I POWER OFF-läge, håll tryckt TIME/SET (11), siffrorna för TIMMAR börjar blinka .
- Tryck på TUNE- (7) eller TUNE+ (8) för att ställa in timsiffran.
- När du ställd in timsiffran, tryck på TIME/SET (11) för att bekräfta inställningen, siffrorna för MINUTER börjar blinka.
- Tryck på TUNE- (7) eller TUNE+ (8) för att ställa in minutsiffran.
- Tryck på TIME/SET (11) igen efter inställningen.
- LCD-displayen blinkar inte och tiden är inställd.

## RADIO PÅLYSSNING

Obs! De förinställda stationerna kommer att försvinna om strömmen bryts.

### Skanning av stationer

- Tryck på POWER (1) för att slå på enheten.
- Tryck på FUNCTION (2) för att välja "RAD" i radio-läge.
- Tryck på TUNE- (7) eller TUNE+ (8) för att ställa in radiofrekvensen.
- Radiofrekvensen visas på LCD-displayen.
- Håll tryckt TUNE- (7) eller TUNE+ (8) i 2 sekunder. Om du håller tryckt TUNE+/TUNE- knappen, söker då enheten efter nästa eller tidigare stationen. Displayen visar motsvarande frekvens.
- För bättre mottagning, rikta om den TELESCOPISKA ANTENNEN (23) .
- Radiovolymen är på nivå 15 som standard.
- Tryck på VOLUME- (1) för att sänka volymen, miniminivån för volym är 0.

- Tryck på VOLUME+ (2) för att höja volymen, maxnivå för volym är 30.

### Förinställning av radiostationer

Med den här enheten kan högst 20 radiostationer förinställas. Följ nedanstående anvisningar för att förinställa en station:

1. Sök efter en station enligt beskrivningen i "Skanning av stationer".
2. Tryck på MODE/RPT/RND (10) välj förinställning-läget, LCD-DISPLAYen (9) med text "PROG" blinkar och den förinställda siffran P01 visas på LCD-displayen.
3. Tryck på FOLDER/MEMORY - (15) eller FOLDER/MEMORY+ (16) för att välja ett minnesnummer från P01 till P20.
4. Tryck på MODE/RPT/RND (10) igen för att bekräfta minnesinställningen PROG slutar blinka och radiofrekvensen av den förinställda stationen visas.
5. Upprepa ovanstående steg för att spara stationerna.

### Återkallning av förinställda stationer

1. Välj den förinställda positionen med FOLDER/MEMORY + (16) eller FOLDER/MEMORY - (15) knappar.

### Automatisk skanning av stationer

1. Sök efter en station enligt beskrivningen i "Skanning av stationer".
2. Tryck på MODE/RPT/RND (10) välj förinställning-läget, LCD-DISPLAYen (9) med text "PROG" blinkar och den förinställda siffran P01 visas på LCD-displayen.
3. Tryck på SPELA/PAUSE (3) en gång, alla radiostationer skannas automatisk och 20 förinställda stationer sparas.

Obs!

- Skanningen avbryts endast när alla de 20 förinställda positioner har fyllts.
- Ordningen kan inte ändras efter inställningen.

## UPPSPELNING AV CD/MP3

- Tryck på POWER (1) för att slå på enheten.
- Tryck på FUNCTION (2) för att välja läget i "CD" för att spela upp en CD disk.
- Öppna LÅSET TILL CD-LUCKAN (22), öppna CD-FACKET (20) och sätt en CD/MP3 disk med etikettsidan mot dig i CD-facket.
- Stäng CD-luckan och stäng låset till CD-luckan.
- Efter några sekunder visas det totala antalet låtar/spår på displayen.

Obs! Om Cdn är i MP3 form, visas först antalet mappar kort.

- CDn spelar upp första låten. Det aktuella spåret och CD eller MP3 meddelande visas på displayen.

Obs! Med CD i MP3 format visas det aktuella spåret och mappen växelvis på displayen .

- Radiovolymen är på nivå 15 som standard.
- LCD-displayen visar "CD" och CD-spåret när CD disk spelas upp.
- När CD spelas upp, tryck på SPELA/PAUS (3) för att pausa CD uppspelningen och tryck på SPELA/PAUS (3) igen för att gå tillbaka till uppspelningen.
- Tryck på TUNE+ (8) en gång för att gå till nästa spår eller håll tryckt TUNE+ (8) under uppspelningen för att hitta det önskade spåret.
- Tryck på TUNE- (7) en gång för att gå till det tidigare spåret eller håll tryckt TUNE- (7) under uppspelningen tills du hittar det önskade spåret.
- Tryck på STOPP (4) för att avbryta CD uppspelning.
- Tryck på VOLUME- (1) för att sänka volymen, miniminivå för volym är 0. Tryck på VOLUME+ (2) för att höja volymen, maxnivå för volym är 30.

Håll alltid CD-spelaren stängd.

Obs!

- Om det finns ingen disk i CD-spelaren, visas meddelandet "NO" på displayen.
- Om disken sattes i på ett felaktigt sätt, visas meddelandet "Err" på displayen.
- Uppspelningen av CD-skivor framställda av användaren kan inte garanteras e på grund av antalet av olika programvara och CD-skivor tillgängliga.

## REPETITION/RANDOM FUNKTION

När en ljud-CD, eller en CD i MP3 format spelas upp:

- |   |   |  |
|---|---|--|
| Tryck på MODE/RPT/RND (10) en gång      | = | REPEAT ONE visas på LCD-displayen.<br>Det aktuella spåret repeteras kontinuerligt.<br>"REPEAT" blinkar på LCD-displayen. |
| Tryck på MODE/RPT/RND (10) två gånger.  | = | REPEAT ALL visas på LCD-displayen.<br>Hela CD spelas upp kontinuerligt.<br>"REPEAT" blinkar på LCD-displayen             |
| Tryck på MODE/RPT/RND (10) tre gånger.  | = | RAND visas på LCD-displayen.<br>Låtarna på CD spelas upp slumpmässigt.<br>"RAND" visas på LCD displayen.                 |
| Tryck på MODE/RPT/RND (10) fyra gånger. | = | Alla funktioner raderas. Det vanliga uppspelningssläget återupptages.  |

Endast för CD i MP3 format eller filer under uppspelning:

- |   |   |   |
|---|---|---|
| Tryck på MODE/RPT/RND (10) en gång      | = | REPEAT ONE visas på LCD-displayen.<br>Det aktuella spåret repeteras kontinuerligt.<br>"REPEAT" blinkar på LCD-displayen.                |
| Tryck på MODE/RPT/RND (10) två gånger.  | = | REPEAT FOLDER visas på LCD-displayen.<br>Den valda mappen av MP3 CD repeteras kontinuerligt.<br>"REPEAT FOLDER" visas på LCD displayen. |
| Tryck på MODE/RPT/RND (10) tre gånger.  | = | REPEAT ALL visas på LCD-displayen.<br>Hela CD spelas upp kontinuerligt.<br>"REPEAT" blinkar på LCD-displayen                            |
| Tryck på MODE/RPT/RND (10) fyra gånger. | = | RAND visas på LCD-displayen.<br>Låtarna på CD spelas upp slumpmässigt.<br>"RAND" visas på LCD displayen.                                |
| Tryck på MODE/RPT/RND (10) fem gånger.  | = | Alla funktioner raderas. Det vanliga uppspelningssläget återupptages.   |

## PROGRAMMERAD UPPSPELNING

Denna funktion kan användas för att programmera vilken som helst sekvens av spår.

- Tryck på STOPP (4) i 2 sekunder för att avbryta uppspelningen.
- Tryck på MODE/RPT/RND (10). P01 visas på display och PROG blinkar på displayen. Tryck på TUNE- eller TUNE+ för att välja spåret och tryck på MODE/RPT/RND (10) igen. Displayen ändras till minnesplats P02.
- Välj nästa spår med TUNE+/TUNE- knappar och tryck på MODE/RPT/RND knapp igen. Repetera för att välja alla önskade spår.
- Tryck på SPELA/PAUS knappen (3). Uppspelningen påbörjar. Det första spårnumret som valts visas på displayen, meddelandet CD eller MP3 och PROG visas på displayen.
- Tryck på STOPP (4) knappen för att avbryta uppspelningen utan att radera minnet.

- Tryck på SPELA/PAUS knappen för att spela upp programmet igen.
- Tryck på STOPP knappen två gånger för att radera minnet. PROG ikoner försvinner.

Enheten stängs av automatiskt när sekvensen med programmerade spåren har blivit uppspelad . Den programmerade sekvensen hålls i minnet tills du går till ett annat läge eller cdn tas bort eller enheten stängs av .



## UPPSPELNING AV MUSIK I MP3 FORMAT

Denna enheten kan spela upp musik i MP3 format. Enheten stödjer också alla standar typer av CD: CD, CD-RW, CD-R.

Denna enheten kan spela upp MP3 CD. Högst 200 spår kan komprimeras och sparas i dessa CD. CD-spelaren upptäcker en MP3 CD automatiskt (det totala antalet spår och MP3 visas på displayen). Om du vill spela upp en av dessa CD, fortsätt enligt beskrivningen i "Uppspelningen av CD/MP3". Om du vill programmera spår, fortsätt enligt beskrivningen i "Uppspelning av programmerade spår".

### Obs:

Det finns många olika inspelnings- och komprimeringsmetoder, liksom kvalitetsskillnader mellan CD och självinspelade cd-skivor. Dessutom följer musikindustrin inte fastställda normer (kopieringsskydd).

Av dessa skäl är det möjligt i sällsynta fall att uppleva problem med uppspelning av CD-skivor och MP3-skivor. Det är **inte** enhetens fel-

## INSTÄLLNING AV TIDLARM

Du kan ställa in två tidlarm. Enligt följande:

1. I klocka displayläge, tryck på ALARM 1 knappen (13), 0:00 ALM 1 ikon visas på displayen. Om du trycker på ALARM 2 (14), 0:00 visas ALM 2 ikonen på displayen.
2. Tryck på TUNE- (7) eller TUNE+ (8) för att ställa in tidlarmet och tryck på ALARM 1 (13) för att bekräfta, timmesiffran av larmtiden och minutsiffran av larmklockan blinkar.
3. Tryck på TUNE- (7) eller TUNE+ (8) för att ställa in larmminutsiffran och tryck på ALARM 1 (13) för att bekräfta minutsiffran av larmtiden.
4. När du har bestämt en alarmtid, välj larmsignalen med TUNE+/TUNE- knappen.
  - Med avseende på larmet kan du välja mellan "BUZ", radio "RAD" och CD "CD" genom att trycka på TUNE+/TUNE- knappen.



= När larmtiden nås, aktiveras en ljudsignal.



= När larmtiden nås, spelas den valda radiostationen upp.

CD

= När larmtiden kommer, spelas spåret 01 av CD/MP3 disk upp.

5. Om du har valt RAD som larmsignal, välj positionen av radiostationen med TUNE+/TUNE- för att ställa in den förinställda radiostationen från P01 till P20.

### Obs!

- När enheten har BUZ som larmsignal och den slås på, om du inte trycker på någon knapp, stängs BUZ automatisk efter 1 minut.
- När enheten har RAD eller CD som larmsignal och den slås på, om du inte trycker på någon knapp, stängs RAD/CD larmet automatiskt efter 1 timme.

### Snooze funktion

Det automatiska larmet kan slås av med SNOOZE/SLEEP knappen (12) för ungefär 9 minuter. LARM-ikonen blinkar på displayen.

Snooze-funktionen avbryts efter 3 gånger.

### Inaktivering av larmet

1. Tryck på ALARM 1/ALARM 2 tills larmtiden som ska deaktiveras visas.
2. Välj displayen med TUNE+/TUNE- knappen. Tidlarmet har blivit deaktiverad.

### Sovfunktion

- Om du vill lyssna på radion medan du sover. Tryck på SLEEP (12) för att ställa in sovtiden.
- Med radion på, tryck på SNOOZE/SLEEP (12) för att välja sovläget.
- Siffran "90" visas på LCD-displayen (9), det betyder 90 minuter av sovtid och kan ställas in enligt sekvensen 90/80/70/60/50/40/30/20/10/OFF.
- Tryck på SNOOZE/SLEEP (12) för att välja sovtiden, förlängas sovtiden med 10 minuter varje gång varje gång som du trycker på SLEEP knappen (4). SLEEP ikonen visas på LCD-displayen.
- Enheten avbryter uppspelningen när timern nedräknar från den förinställda sovtiden till den slutliga sovtiden och sen stängs av automatiskt.
- Funktionen kan raderas med POWER knappen (5).

### AUX IN -UTTAG

1. Anslute den externa enheten med ena 3,5 mm stereo kontakt till AUX-IN uttaget (19).
2. Tryck på POWER (1) för att slå på enheten.
3. Tryck på FUNCTION (2) för att välja läget i "AUX".
4. Genom högtalarna kan du höra uppspelningen av ljud från externa enheter; med VOLUME +/VOLUME- kan du ändra volymen. Radiovolymen är på nivå 15 som standard. Miniminivån för volymen är 0 och maxnivån för volymen är 30.

Obs!

- Justera volymen på den externa enheten till en behaglig nivå.
- Efter 10 minuter utan signal, går enheten automatiskt till standbyläget.

### TEKNISKA DATA

FREKVENSSOMRÅDE:	FM 87,5-108 MHz
STRÖMKÄLLA:	AC 230 V ~ 50 Hz 5 W
BATTERIDRIFT:	DC 9 V, 6 x STORLEK C (BATTERIER MEDFÖLJER EJ)

Specifikationerna kan ändras utan föregående meddelande.