



**DEUTSCH
ENGLISH
FRANÇAIS
NEDERLANDS
ITALIANO
ESPANOL**

**PORTUGUÊS
NORSK
SVENSKA
DANSK
ČEŠTINA**

Hersteller

Wörlein GmbH
Gewerbestr. 12
D 90556 Cadolzburg
GERMANY

Tel.: +49 9103/71670
Fax.: +49 9103/716712
Email: info@woerlein.com
Web: www.woerlein.com



HINWEISE ZUM UMWELTSCHUTZ



Dieses Produkt darf am Ende seiner Lebensdauer nicht über den normalen Haushaltsabfall entsorgt werden, sondern muss an einem Sammelpunkt für das Recycling von elektrischen und elektronischen Geräten abgegeben werden. Das Symbol auf dem Produkt, in der Gebrauchsanleitung oder auf der Verpackung weist darauf hin.

Die Werkstoffe sind gemäß ihrer Kennzeichnung wiederverwertbar. Mit der Wiederverwendung, der stofflichen Verwertung oder anderen Formen der Verwertung von Altgeräten, leisten Sie einen wichtigen Beitrag zum Schutze unserer Umwelt.

Bitte fragen Sie bei Ihrer Gemeindeverwaltung nach der zuständigen Entsorgungsstelle.

	WARNUNG Gefahr elektrischer Schläge Gerät nicht öffnen!	
Zur Vermeidung von Stromschlägen darf dieses Gerät nicht geöffnet werden. Es enthält keine Bauteile, die vom Benutzer gewartet oder repariert werden können. Wartungs- und Reparaturarbeiten dürfen nur von Fachpersonal ausgeführt werden.		



Dieses Symbol zeigt an, dass im Inneren des Gerätes gefährliche Spannungen vorhanden sind, und einen Stromschlag verursachen können.



Dieses Symbol weist auf wichtige Bedienungs- und Wartungsanweisungen bezüglich des Geräts hin.

Sicherheits- / Umwelt- / Aufstellhinweise

- Das Gerät ausnahmslos nur in trockenen Innenräumen betreiben.
- Niemals mit Feuchtigkeit in Verbindung bringen
- Niemals das Gerät öffnen. **STROMSCHLAGEFAHR!** Dies ist nur Fachpersonal gestattet.
- Schließen Sie das Gerät nur an eine vorschriftsmäßig installierte und geerdete Netzsteckdose an. Die Netzspannung muss mit den Angaben auf dem Typenschild des Gerätes übereinstimmen.
- Achten Sie darauf, dass im Betrieb das Netzkabel niemals nass oder feucht wird. Das Netzkabel darf nicht eingeklemmt oder anderweitig beschädigt werden.
- Lassen Sie beschädigte Netzstecker oder Netzkabel sofort von dem Kundenservice austauschen.
- Der Netzstecker dient als Trennvorrichtung und muss ohne Schwierigkeiten benutzbar sein.
- Bei Gewitter, Netzstecker sofort aus der Steckdose entfernen.
- Kinder sollten das Gerät nur unter Aufsicht Erwachsener betreiben.
- Das Gerät ausnahmslos nur mit einem trockenen Abstaubtuch reinigen.
KEINE REINIGUNGSMITTEL oder TÜCHER mit GROBEN Material verwenden!!!
- Das Gerät keiner Sonnenbestrahlung oder anderen Hitzequellen aussetzen.
- Stellen Sie das Gerät so auf, dass kein Hitzestau entstehen kann, also frei und gut belüftet.
- Keine offenen Flammen (z. B. Kerzen) auf dem Gerät platzieren.
- Es dürfen keine mit Flüssigkeit befüllten Behälter (z.B. Vasen) auf oder in die Nähe des Gerätes gestellt werden
- Decken Sie niemals die Belüftungsöffnungen zu!!!
- Das Gerät an einem sicheren, erschütterungsfreien Platz aufstellen.
- Gerät möglichst weit entfernt von Computern und Mikrowellengeräten platzieren, da es sonst evtl. zu Empfangsstörungen im Radiobetrieb kommen kann.
- Sie dürfen das Gehäuse nicht öffnen oder reparieren. In diesem Falle ist die Sicherheit nicht gegeben und die Garantie erlischt. Reparaturen sind ausschließlich durch einen Service-Center/Kundencenter auszuführen.
- Verwenden Sie nur Batterien, die frei von Quecksilber & Cadmium sind.
- Verbrauchte Batterien sind Sonderabfall und gehören NICHT in den Hausmüll!!! Geben Sie diese Ihrem Händler zurück oder entsorgen Sie diese an geeigneten Sammelstellen Ihrer Stadt oder Gemeinde.
- Batterien dürfen nicht in die Hände von Kindern gelangen. Kinder können Batterien verschlucken. Wurde eine Batterie verschluckt, muss sofort medizinische Hilfe in Anspruch genommen werden.
- Überprüfen Sie regelmäßig die Batterien um ein Auslaufen der Batterie zu vermeiden.
- Batterien dürfen keiner Hitze (z.B. Sonnenbestrahlung), Feuer ausgesetzt werden.



WARNUNG VERSCHLUCKEN DER BATTERIE FÜHRT ZU VERÄTZUNGEN

Das Produkt enthält eine Knopfzellenbatterie. Ein verschlucken dieser Batterie kann innere Verbrennungen verursachen und innerhalb von 2 Stunden zum Tode führen. Batterien dürfen nicht in die Hände von Kindern gelangen. Kinder können Batterien verschlucken. Wurde eine Batterie verschluckt, muss sofort medizinische Hilfe in Anspruch genommen werden. Wenn das Batteriefach nicht mehr ordnungsgemäß schließt, verwenden Sie das Produkt nicht weiter und halten es von Kindern fern. Wenn Sie meinen, dass Batterien verschluckt wurden oder sich in irgendeinem Körperteil befinden, suchen Sie unverzüglich medizinische Hilfe auf.

ACHTUNG

Explosionsgefahr bei falscher Batteriehandhabung
Nur durch den selben oder baugleichen Batterietyp ersetzen



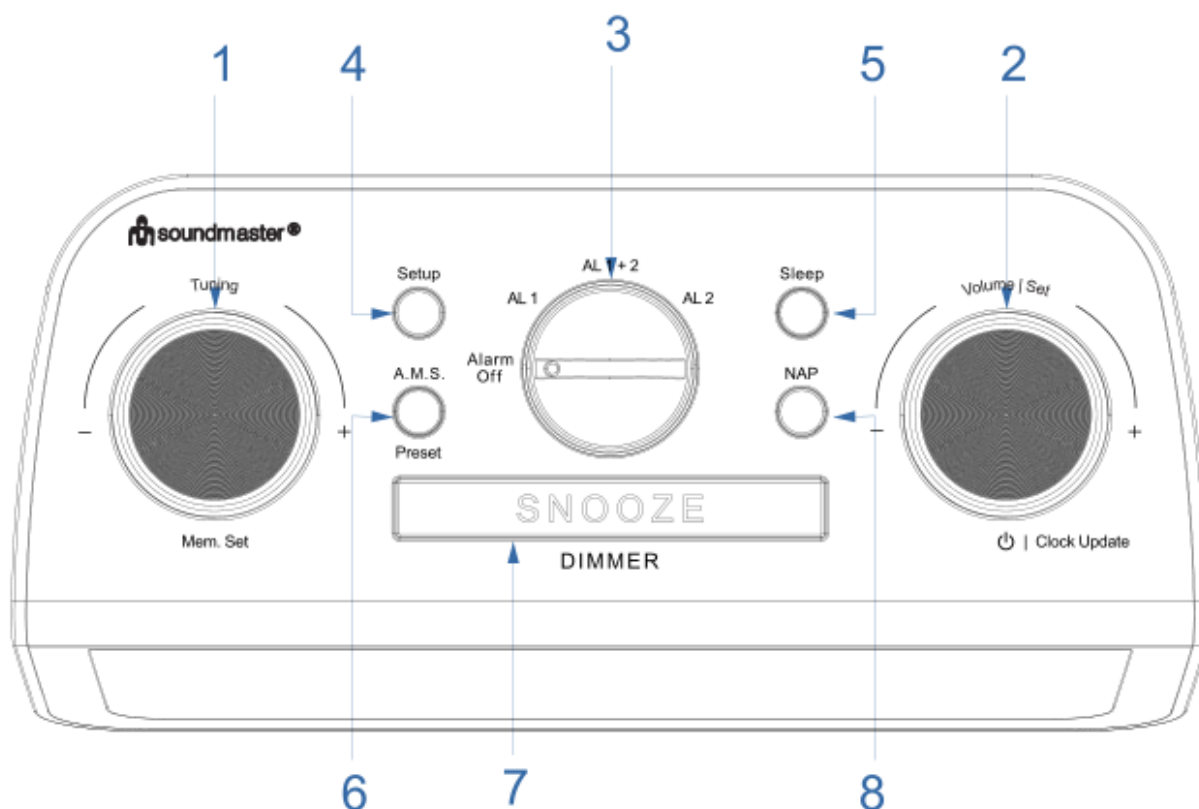
Verbrauchte Batterien sind Sonderabfall und gehören NICHT in den Hausmüll! Als Verbraucher sind Sie gesetzlich verpflichtet, alle Batterien und Akkus, egal ob sie Schadstoffe *) enthalten oder nicht, zur umweltschonenden Entsorgung zurückzugeben.

Sie können alle Batterien und Akkus bei den öffentlichen Sammelstellen in Ihrer Gemeinde oder dort unentgeltlich abgeben, wo Batterien und Akkus der betreffenden Art verkauft werden.

Batterien und Akkus bitte nur in entlademem Zustand abgeben.

*) gekennzeichnet mit Cd = Cadmium; Hg = Quecksilber; Pb = Blei

BEDIENELEMENTE



- | | |
|-----------------------------------------------|------------------------------------|
| 1. Sendereinstellung / Senderspeichereinst. | 5. Einschlaffunktion (Sleep-Timer) |
| 2. Lautstärke / Aus/Ein(☺) / Einst. / Uhrzeit | 6. A.M.S. / Senderspeicher |
| 3. Alarm aus / AL1 / AL1+2 / AL2 | 7. Schlummerfunktion / Dimmer |
| 4. Einstellungen | 8. Kurzzeitwecker (NAP) |

Bitte vor Inbetriebnahme lesen:

1. Dieses Gerät nutzt Batterien vom Typ CR-2032 3,0 V (nicht im Lieferumfang enthalten) zur Datenspeicherung. Legen Sie die Batterie wie angegeben mit der entsprechenden positiven und negativen Polarität in das Batteriefach. Wenn die Batterie verkehrt eingelegt wird, kann dies das Gerät beschädigen.
2. Entfalten Sie die Wurfantenne und richten Sie diese aus.
3. Schließen Sie das Gerät über den mitgelieferten Netzadapter an eine Steckdose an.

INBETRIEBNAHME

1. Sobald das Gerät mit einer Stromquelle verbunden ist, leuchtet die Anzeige „**FM**“ auf und das Radio beginnt automatisch, nach Radiosendern zu suchen. Alle gefundenen Sender werden gespeichert, bis das gesamte Frequenzband abgesucht wurde oder der Speicher voll ist.
2. Danach blinkt die Anzeige „Update“ und das Gerät stellt automatisch die Uhrzeit ein. Dieser Vorgang kann zwischen 3 und 5 Minuten oder sogar länger dauern, wenn nur ein schwaches FM-RDS-Signal zur Verfügung steht.
3. Wenn die Einrichtung abgeschlossen ist, wird auf dem Display die aktuelle Uhrzeit angezeigt.

Hinweis:

Wenn eine automatische Einrichtung der Uhrzeit nicht möglich ist, stellen Sie das Gerät bitte an einen Ort mit besserem Empfang, oder stellen Sie die Uhrzeit manuell ein, siehe Abschnitt „Erweiterte Geräteeinstellung“.

RADIO HÖREN

1. **Sender einstellen**
 - Drücken Sie den rechten Drehknopf „ ϕ “ (2) einmal, um das Radio einzuschalten.
 - Drehen Sie den linken Drehknopf „Tuning“ (1), um die Frequenz in Intervallen von 0,1 MHz einzustellen.
 - Wenn Sie den linken Drehknopf „Tuning“ (1) erst drehen und dann drücken, wird der nächste bzw. vorherige Sender automatisch gesucht.
2. **Sender speichern**
 - Drücken und halten Sie „Mem. Set“ (1) und drehen Sie den Knopf auf die gewünschte Speicherposition.
 - Drücken Sie dann erneut „Mem. Set“ (1), um die Speicherung zu bestätigen.
3. **Gespeicherte Senderspeicher aufrufen**
 - Drücken Sie „Preset/A.M.S“ (6) und drehen Sie dann „Tuning“ (1), um einen Sender aus der Liste auszuwählen.
4. **Automatische Senderspeicherung (A.M.S.)**
 - Drücken und halten Sie „Preset/A.M.S“ (6), um A.M.S. zu aktivieren (automatische Speicherung) dabei wird das gesamte Frequenzband nach Sendern durchsucht, die daraufhin gespeichert werden.
5. **Lautstärke**
 - Drehen Sie den rechten Drehknopf „Volume“ (2), um die Lautstärke zu verändern.

WECKER (ALARM)

1. Wecker einstellen

Sie haben die Möglichkeit zwei unterschiedliche Weckzeiten (AL1 / AL2) einzustellen.

- Drehen Sie den mittleren, großen Knopf „Alarm off / AL1 / AL1+2 / AL2“ (3), bis er auf AL1 zeigt.
- Drücken und halten Sie „Setup“ (4) und drehen Sie den rechten Drehknopf „Set“ (2), um die Stunde einzustellen.
- Drücken Sie „Setup“ (4), um zu bestätigen, und drehen Sie dann den rechten Drehknopf „Set“ (2), um die Minuten einzustellen.
- Drücken Sie „Setup“ (4), um zu bestätigen, und drehen Sie den rechten Drehknopf „Set“ (2), um den Weckermodus einzustellen: „bp“ für den Buzzer oder z. B. „87.5“ für die Radiofrequenz (es wird die zuletzt genutzte Frequenz angezeigt).
- Drücken Sie „Setup“ (4), um zu bestätigen, und drehen Sie den rechten Drehknopf „Set“ (2), um die Lautstärke des Weckers festzulegen.
- Drücken Sie „Setup“ (4), um zu bestätigen, und drehen Sie den rechten Drehknopf „Set“ (2), um den Weck-Zyklus festzulegen: 1-7 (täglich), 1-5 (werktags), 6-7 (an Wochenenden) oder 1...2...3... bis 7 (an einzelnen Tagen)
- Drücken Sie „Setup“ (4), um zu bestätigen, und die Einstellung zu verlassen.
- AL2 kann auf dieselbe Weise eingestellt werden.
- Drehen Sie den mittleren großen Knopf „Alarm off / AL1 / AL1+2 / AL2“, bis er auf AL1+2 zeigt, wodurch AL1 und AL2 auf dieselbe Weise eingestellt werden können, wie es separat bei AL1 oder AL2 möglich ist. (Indikation durch Anzeige LED)

2. Weckbereitschaft aktivieren / deaktivieren

- Drehen Sie den mittleren großen Knopf „Alarm off / AL1 / AL1+2 / AL2“ auf die gewünschte Weckfunktion um die Weckbereitschaft dafür zu aktivieren.
- Drehen Sie den mittleren großen Knopf „Alarm off / AL1 / AL1+2 / AL2“ auf die Position „Off“ um die Weckbereitschaft zu deaktivieren.

3. Weckvorgang

- Der Alarm per Weckton oder Radio wird 60 Minuten lang ausgeführt, hört dann automatisch auf. Er wird zur nächsten aktivierten Weckzeit wieder erfolgen.
- Um den Weckvorgang zu unterbrechen (Schlummerfunktion) drücken Sie die „SNOZZE“ Taste (7).
- Die standardmäßige Schlummerzeit (Snooze) beträgt 9 Minuten, danach setzt das Wecksignal wieder ein. Die Schlummerzeit lässt sich in den erweiterten Geräteeinrichtung ändern.
- Um den Weckvorgang zu beenden drücken sie den rechten Drehknopf ☺ .

EINSCHLAFAUTOMATIK (SLEEP)

- Wenn Sie einmal die „Sleep“-Taste (5) drücken, wird das Sleep-Symbol angezeigt. Das Gerät schaltet sich ein, Sie hören den zuletzt gehörten Sender und ein 120-minütiger Countdown beginnt.
- Wenn Sie den Countdown ändern möchten, drücken Sie die „Sleep“-Taste (5) einmal innerhalb von 3 Sekunden und drücken Sie sie erneut, um die Zeit jeweils um 5 Minuten zu verringern.
- Wenn die Einschlafautomatik aktiviert ist, drücken und halten Sie die „Sleep“-Taste (5), um sie auszuschalten.

KURZZEITTIMER (NAP)

- Wenn Sie die „NAP“-Taste (8) einmal drücken, wird das NAP-Symbol angezeigt und das Gerät schaltet den NAP-Timer mit einem Countdown von 120 Minuten ein.
- Wenn die Zeit abgelaufen ist, ertönt das Buzzer-Geräusch. Drücken Sie die „NAP“-Taste (8), um den Signalton zu beenden.
- Wenn Sie den Countdown ändern möchten, drücken Sie die „NAP“-Taste (8) einmal innerhalb von 3 Sekunden und drücken Sie sie erneut, um die Zeit jeweils um 5 Minuten zu verringern.
- Wenn der NAP-Timer aktiviert ist, drücken und halten Sie die „NAP“-Taste (8), um ihn zu deaktivieren.

WEITERE EINSTELLUNGEN

1. Datumsanzeige

- Drücken Sie im Standby- oder FM-Modus einmal die „Setup“-Taste (4), um das Datum auf dem Display anzeigen zu lassen. Drücken Sie sie zweimal, um das Jahr und dreimal, um den Tag anzeigen zu lassen.

2. Manuelle Aktivierung des Zeitupdates

- Bringen Sie das Gerät in den Uhrzeit-Modus
- Drücken und halten Sie den rechten Drehknopf „Clock update“ (2), um die RDS-Zeitupdatefunktion einzuschalten. Das entsprechende Symbol (Update) blinkt.
- Drücken Sie erneut „Clock update“ (2), um die Funktion zu beenden.

3. Dimmer und Dimmer-Timer (DT)

- Drücken Sie jederzeit, außer bei aktiviertem Alarm auf „SNOOZE/DIMMER“ (7), um die Helligkeit des Displays zu ändern.
- Der „Dimmer Timer“ des Gerätes ist standardmäßig eingeschaltet und dimmt das Display automatisch zwischen 23 und 6 Uhr.
- Wenn Sie ihn ausschalten möchten, sehen Sie bitte im folgenden Abschnitt „Erweiterte Geräteeinrichtung“

ERWEITERTE GERÄTEINRICHTUNG

- Einstellung: 12/24h-Format festlegen—Stunde—Minute—Jahr—Monat—Tag—DT an/aus (Dimmer-Timer)—Update an/aus—Schlummerfunktion (1-60 Minuten)
- Drehen Sie den mittleren Knopf „Alarm off / AL1 / AL1+2 / AL2“ (3), bis er auf „Alarm Off“ zeigt.
- Drücken und halten Sie „Setup“ (4), um die Einstellungen vorzunehmen.
- Drehen Sie den rechten Drehknopf „Set“ (2), um das 12- oder 24-Stunden-Format auszuwählen.
- Drücken Sie „Setup“ (4), um zu bestätigen und die Uhrzeit einzustellen.
- Drehen Sie den rechten Knopf „Set“ (2), um die Stundenzahl festzulegen.
- Drücken Sie „Setup“ (4), um zu bestätigen und drehen Sie den rechten Drehknopf „Set“ (2), um die Minutenzahl festzulegen.
- Drücken Sie „Setup“ (4), um zu bestätigen und drehen Sie den rechten Drehknopf „Set“ (2), um das Jahr festzulegen.
- Drücken Sie „Setup“ (4), um zu bestätigen und drehen Sie den rechten Drehknopf „Set“ (2), um den Monat festzulegen.
- Drücken Sie „Setup“ (4), um zu bestätigen und drehen Sie den rechten Drehknopf „Set“ (2), um den Tag festzulegen.
- Drücken Sie „Setup“ (4), um die Einstellungen zu bestätigen und mit dem Dimmer-Timer fortzufahren.
- Drehen Sie den rechten Knopf „Set“ (2), um den DT ein- oder auszuschalten.
- Drücken Sie „Setup“ (4), um zu bestätigen und mit dem Zeitupdate fortzufahren.
- Drehen Sie den rechten Knopf „Set“ (2), um das Update ein- oder auszuschalten. Wenn das Zeitupdate eingeschaltet ist, wird dieses täglich um 2 und 3 Uhr durch RDS durchgeführt.
- Drücken Sie „Setup“ (4), um zu bestätigen und die Schlummerfunktion einzustellen.
- Drehen Sie den rechten Drehknopf „Set“ (2), um die Schlummerzeit einzustellen (1-60 Minuten)
- Drücken Sie „Setup“ (4), um zu bestätigen, und die Einstellung zu verlassen.

TECHNISCHE DATEN

Frequenzbereich:	UKW 87,5 - 108 MHz
Netzadapter:	Eingang: AC 230V ~ 50Hz Ausgang: 6V~/600mA
Maximaler Stromverbrauch	6 W

Importeur

Wörlein GmbH	Tel.: +49 9103 71 67 0
Gewerbestr. 12	Fax.: +49 9103 71 67 12
D 90556 Cadolzburg	E-Mail: service@woerlein.com
Deutschland	Web: www.woerlein.com

Technische Änderungen und Druckfehler vorbehalten
 Urheberrecht liegt bei Woerlein GmbH, 90556 Cadolzburg, www.woerlein.com
 Vervielfältigung nur mit ausdrücklicher Genehmigung der Woerlein GmbH



ENVIRONMENTAL PROTECTION



Do not dispose of this product with the normal household waste at the end of its life cycle. Return it to a collection point for the recycling of electrical and electronic devices. This is indicated by the symbol on the product, user manual or packaging.

The materials are reusable according to their markings. By reusing, recycling or other forms of utilization of old devices you make an important contribution to the protection of our environment.

Please contact your local authorities for details about collection points.

	WARNING Risk of electric shock Do not open!	
Caution: To reduce the risk of electric shock, do not remove the cover (or back). There are no user serviceable parts inside. Refer servicing to qualified service personnel.		



This symbol indicates the presence of dangerous voltage inside the enclosure, sufficient enough to cause electric shock.



This symbol indicates the presence of important operating and maintenance instructions for the device.

Safety, Environmental and Setup Instructions

- Use the device in dry indoor environments only.
- Protect the device from humidity.
- Do not open the device. **RISK OF ELECTRIC SHOCK!** Refer opening and servicing to qualified personnel.
- Connect this device to a properly installed and earthed wall outlet only. Make sure the mains voltage corresponds with the specifications on the rating plate.
- Make sure the mains cable stays dry during operation. Do not pinch or damage the mains cable in any way.
- A damaged mains cable or plug must immediately be replaced by an authorized service center.
- In case of lightning, immediately disconnect the device from the mains supply.
- Children should be supervised by parents when using the device.
- Clean the device with a dry cloth only.
Do NOT use CLEANING AGENTS or ABRASIVE CLOTHS!
- Do not expose the device to direct sunlight or other heat sources.
- Install the device at a location with sufficient ventilation in order to prevent heat accumulation.
- Do not cover the ventilation openings!
- Install the device at a safe and vibration-free location.
- Install the device as far away as possible from computers and microwave units; otherwise radio reception may be disturbed.
- Do not open or repair the enclosure. It is not safe to do so and will void your warranty. Repairs only by authorized service/ customer center.
- Only use mercury and cadmium-free batteries.
- Used batteries are hazardous waste and NOT to be disposed of with the household waste!!!
Return the batteries to your dealer or to collection points in your community.
- Keep batteries away from children. Children might swallow batteries.
Contact a physician immediately if a battery was swallowed.
- Check your batteries regularly to avoid battery leakage.
- Batteries shall not be exposed to excessive heat such as sunshine, fire or the like.
- CAUTION: Danger of explosion if battery is incorrectly replaced
- Replace only with the same or equivalent type



WARNING **DO NOT INGEST BATTERY,** **CHEMICAL BURN HAZARD**

This product contains a coin/button cell battery. If the coin/button cell battery is swallowed, it can cause severe internal burns in just 2 hours and can lead to death. Keep new and used batteries away from children. If the battery compartment does not close securely, stop using the product and keep it away from children. If you think batteries might have been swallowed or placed inside any part of the body, seek immediate medical attention.



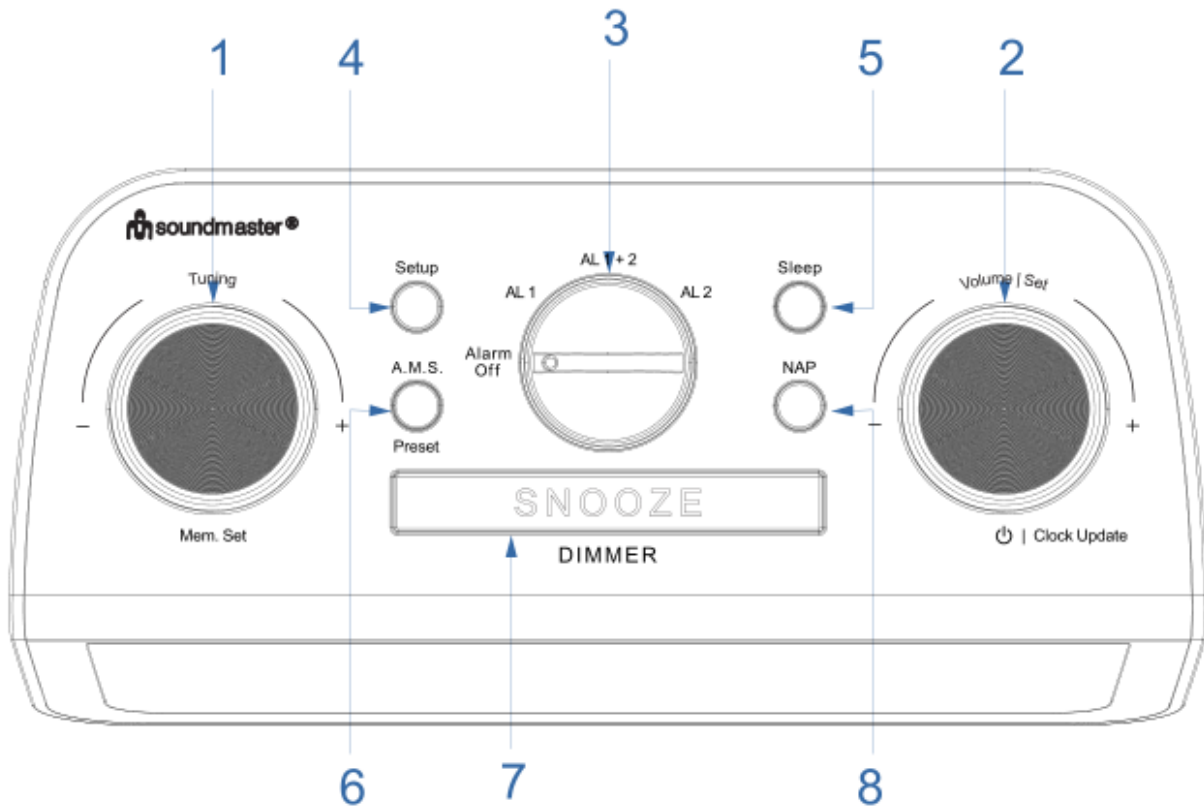
Used batteries are hazardous waste and NOT to be disposed of with the household waste! As a consumer you are legally obligated to return all batteries for environmentally responsible recycling - no matter whether or not the batteries contain harmful substances *).

Return batteries free of charge to public collection points in your community or to shops selling batteries of the respective kind.

Only return fully discharged batteries.

*) marked Cd = cadmium, Hg = mercury, Pb = lead

LOCATIONS OF CONTROLS



- | | |
|------------------------------------|--------------------|
| 1. Tuning / Mem.Set | 5. Sleep |
| 2. Volume / ⏻ / Set / Clock update | 6. A.M.S./ Preset |
| 3. Alarm off / AL1 / AL1+2 / AL2 | 7. SNOOZE / DIMMER |
| 4. Setup | 8. NAP |

Before start, please read this first:

1. Instruction for Battery:
This unit uses CR-2032 3.0V batteries (not included) for data backup. Insert batteries correctly with “+” and “-” polarities as directed inside the battery compartment, wrong polarities insertion will cause damage to the unit.
2. Adapter:
6.0V~ AC/AC power can be supplied to the unit by plug in the adapter to the Adapter Input

CONNECT TO POWER

1. Once power connected, Indicator “FM” lightens, the radio will automatically scan the radio station and store them that had been scanned until scan up all the frequency or stored all the memory station.
2. After that, Indicator of “**Update**” will flashing, at the moment, device setting up clock automatic and it may need 3-5 minutes or even longer when only insufficient FM-RDS signal is available.
3. Once the setup done, the display will show real clock.

Note:

When it isn't possible to synchronize the clock automatically, pls. set the unit to a place with better reception or set the clock manually (Setup device for advance).

QUICK START GUIDE

Listen radio

- Press right rotary knob “ ⏻ ” (2) once to turn on radio.
- Tune left rotary knob “Tuning” (1) to adjust frequency by each 0.1MHz.
- Tune left rotary knob “Tuning” (1), then pressing it will scan next or previous valid station.
- Press and hold “Mem. Set” (1), then turn it to a desired memory position, press “Mem. Set” (1) to confirm the storing.
- Press “Preset/A.M.S.” (6), then turn “Tuning” (1) to choose from the station list and listen it.
- Press and hold “Preset/A.M.S.”(6) to activate the AMS (automatical memory storage) function, it will scan up all the frequency and store the found stations to the preset memories.
- Turn right rotary knob “Volume” (2) to increase or decrease the volume.

1. Use alarm and setup it

- Rotate the middle big button “Alarm off / AL1 / AL1+2 / AL2” (3) point to AL1
- Press and hold “Setup” (4), and turn right rotate knob “Set” (2) to set hour.
- Press “Setup” (4) to confirm, and turn right rotate knob “Set” (2) to set minute.
- Press “Setup” (4) to confirm, and turn right rotate knob “Set” (2) to choose the Alarm mode is “bp” = Buzzer or e.g. “87.5” = radio (the last used frequency is shown).
- Press “Setup” (4) to confirm, and turn right rotate knob “Set” (2) to set the alarm volume.
- Press “Setup” (4) to confirm, and turn right rotate knob “Set” (2) to choose the alarm cycle:
1-7 (all days), 1-5 (workdays), 6-7 (weekends), or 1...2...3... to 7 (single day)
- Press “Setup” (4) to confirm and exit the setting.
- Default snooze time is 9 minutes.
- Same operate to set AL2.
- Rotate the middle big button “Alarm off / AL1 / AL1+2 / AL2” point to AL1+2 which can set AL1 and AL2, set way same as separate AL1 or AL2.

2. Using Sleep timer

- When press “Sleep” (5) button once, show icon (sleep), device will turn on radio and start countdown since 120 minutes, if want to change the value, press “Sleep” (5) key once within 3 seconds, press each to decrease every 5 minutes.
- When sleep timer running, press and hold “Sleep” (5) key to stop it.

3. Using NAP timer

- When press “NAP” (8) button once, show icon (NAP), device will turn on NAP timer and start countdown since 120 minutes, once timer end, device will output buzzer sound immediately, press “NAP” (8) to stop the sound. If want to change the value, press “NAP” (8) key once within 3 seconds, press each to decrease every 5 minutes.
- When NAP timer running, press and hold the “NAP” (8) key to stop it if necessary.

4. Using Date View

- At standby or FM mode, press “Setup” (4) once key to show the date on display, press twice show the year, press three times to show the day.

5. Manual start Time update

- When device work on clock mode
- Press and hold right rotary knob “Clock update” (2) once to activate RDS time update function, Icon (Update) flashing
- Press “Clock update” (2) once again to exit the function.

6. Dimmer & Dimmer Timer (DT)

- At the anytime unless during alarm active, press “SNOOZE/DIMMER” (7) will change status of brightness of display circulate.
- Device “Dimmer Timer” default to be On, if want to change to be Off, go to next section “Setup up device for advance” (DT ON = display will be dimmed from 23 to 6o clock automatically)

SETUP DEVICE FOR ADVANCE

Setup

- Setting flow: Set 12/24H format—hour—minute— year— month—day—DT on/off (Dimmer Timer)—Update on/off—Snooze (1-60 minutes)
- Make the middle knob “Alarm off / AL1 / AL1+2 / AL2” (3) point to “Alarm Off”,
- Press and hold “Setup” (4) to begin the setting.
- Turn right rotary knob “Set” (2) to choose the 12 or 24 H display format.
- Press “Setup” (4) to confirm and enter clock setting
- Turn right rotary knob “Set” (2) to set the hour.
- Press “Setup” (4) to confirm and turn right rotary knob “Set” (2) to set the minute.
- Press “Setup” (4) to confirm and turn right rotary knob “Set” (2) to set the year.
- Press “Setup” (4) to confirm and turn right rotary knob “Set” (2) to set the month.
- Press “Setup” (4) to confirm and turn right rotary knob “Set” (2) to set the day.
- Press “Setup” (4) to confirm the setting and enter the Dimmer Timer on/off setting.
- Turn right rotary knob “Set” (2) to set DT to be on or off.
- Press “Setup” (4) to confirm and enter Time - Update on/off setting.
- Turn right rotary knob “Set” (2) to set Update to be on or off. When time update is set to on, time update will be done by RDS time sync at 2 and 3o’ clock automatically every day.
- Press “Setup” (4) to confirm and enter Snooze setting.
- Turn right rotary knob “Setup” (2) to set the “Snooze” time (1 - 60 minutes)
- Press “Setup” (4) to confirm and exit the setting.

TECHNICAL SPECIFICATIONS

Frequency Range: FM 87.5 - 108 MHz
 AC/AC Power Supply: Input: AC 230V ~ 50Hz
 Output: 6V ~ / 600mA
 Power consumption max. 6W

Importer

Wörlein GmbH
 Gewerbestrasse 12
 D 90556 Cadolzburg
 Germany
 Tel.: +49 9103 71 67 0
 Fax.: +49 9103 71 67 12
 Email: service@woerlein.com
 Web: www.woerlein.com



Technische Änderungen und Druckfehler vorbehalten
 Copyright by Woerlein GmbH, 90556 Cadolzburg, www.woerlein.com
 Vervielfältigung nur mit ausdrücklicher Genehmigung der Woerlein GmbH


PROTECTION DE L'ENVIRONNEMENT



Ne jetez pas ce produit avec les ordures ménagères lorsqu'il est usagé. Retournez-le à un point de collecte pour le recyclage des appareils électriques et électroniques. Cette recommandation est indiquée par le symbole sur le produit, le mode d'emploi ou l'emballage.

Les composants sont réutilisables en fonction de leur marquage. En réutilisant, recyclant ou employant autrement les vieux appareils, vous contribuerez de façon significative à la protection de notre environnement.

Veuillez contacter vos collectivités locales pour vous renseigner sur les points de collecte.

	ATTENTION Risque d'électrocution Ne pas ouvrir!	
Attention! Pour réduire le risque d'électrocution, ne retirez pas le couvercle (ou l'arrière). L'utilisateur ne peut entretenir aucune pièce à l'intérieur. Confiez l'entretien à un personnel qualifié.		



Ce symbole indique la présence d'une tension dangereuse à l'intérieur de l'appareil, qui est suffisante pour provoquer un choc électrique.



Ce symbole indique la présence de consignes importantes de fonctionnement et d'entretien de pour l'appareil.

Consignes de sécurité, d'environnement et d'installation

- N'utilisez l'appareil qu'à l'intérieur dans un lieu sec
- Protégez l'appareil contre l'humidité
- N'ouvrez pas l'appareil **RISQUE D'ELECTROCUTION !** Faites effectuer l'ouverture et l'entretien par un personnel qualifié
- Ne connectez cet appareil qu'à une prise murale correctement installée et reliée à la terre Assurez-vous que la tension principale corresponde aux recommandations de la plaque d'indice
- Assurez-vous que le câble d'alimentation reste au sec pendant le fonctionnement. Ne pincez pas le câble et ne l'endommagez d'aucune façon
- Un câble de réseau ou une prise abimés doivent être immédiatement remplacés par un centre agréé.
- En cas de tonnerre, débranchez immédiatement l'appareil de l'alimentation.
- Les enfants doivent être surveillés par leurs parents lorsqu'ils utilisent l'appareil.
- Ne nettoyez l'appareil qu'avec un tissu sec.
N'utilisez PAS de PRODUITS DETERGENTS ou de CHIFFONS ABRASIFS !
- N'exposez pas l'appareil à la lumière directe du soleil ou toute autre source de chaleur
- Installez l'appareil dans un emplacement suffisamment ventilé pour éviter une accumulation de chaleur.
- Ne recouvrez pas les grilles d'aération !
- Installez l'appareil dans un emplacement sécurisé et sans vibrations.
- Ne pas installer l'appareil à proximité d'ordinateurs et fours à micro-ondes; sinon la réception de radio pourrait être perturbée.
- Ne pas ouvrir ou réparer l'appareil. Cela est dangereux et annulerait la garantie. La réparation doit être uniquement effectuée que par un centre de réparations / service agréé.
- N'utilisez que des piles au mercure et sans cadmium.
- Les piles usagées sont des déchets dangereux et ne doivent PAS être jetées avec les ordures ménagères !!! Ramenez les piles à votre point de vente ou aux points de collecte de votre ville.
- Eloignez les piles des enfants. Les enfants pourraient avaler les piles. En cas d'ingestion d'une pile, contactez immédiatement un médecin.
- Vérifiez régulièrement vos piles pour éviter les fuites.
- Las baterías no deberán estar expuestas a un calor excesivo como el sol, el fuego o similares.
- PRECAUCIÓN: Peligro de explosión si la batería se sustituye incorrectamente
Reemplace sólo con el mismo tipo o equivalente



AVERTISSEMENT N'INGÉREZ PAS LA PILE : RISQUE DE BRÛLURES CHIMIQUES

Ce produit contient une pile bouton/en forme de pièce. Si la pile bouton/en forme de pièce est avalée, elle peut causer des brûlures internes graves en seulement 2 heures et peut conduire à la mort.

Gardez les piles neuves et usagées hors de portée des enfants. Si le compartiment à piles ne se ferme pas correctement, arrêtez d'utiliser le produit et gardez-le hors de portée des enfants.

Si vous pensez que les piles peuvent avoir été avalées ou placées dans une partie du corps quelconque, consultez immédiatement un médecin.



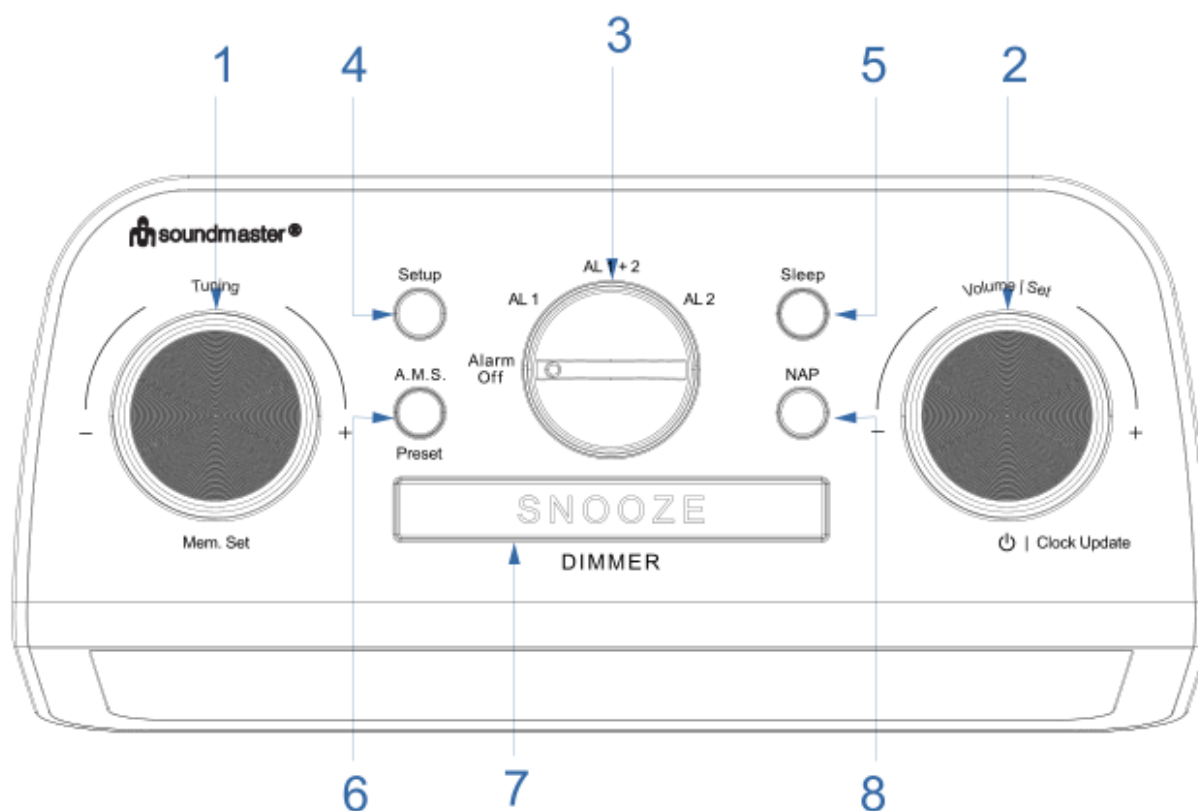
Les piles usages sont des déchets dangereux et ne doivent PAS être jetées avec les ordures ménagères ! La loi impose aux consommateurs de disposer de toutes les piles pour un recyclage écologique – et ce que les piles soient de contenance dangereuse ou pas*).

U kunt batterijen gratis terugbrengen naar openbare inzamelingspunten in uw gemeente of bij winkels die de betreffende soort batterijen verkopen.

Alleen volledig lege batterijen.

*) met de markering Cd = cadmium, Hg = kwik, Pb = lood

EMPLACEMENT DES COMMANDES



- | | |
|-------------------------------------------|--------------------------------|
| 1. Syntonisation/Réglage de Mémorisation | 5. Sommeil |
| 2. Volume /Réglage/Mise à jour de l'heure | 6. A.M.S./Préréglage |
| 3. Alarme désactivée/AL1/AL1+2/AL2 | 7. REPORT DE MINUTES/VARIATEUR |
| 4. Réglages | 8. Sieste |

Avant de commencer, lisez les instructions ci-dessous :

- Instructions concernant la pile :
L'appareil utilise des piles CR-2032 de 3 V (non incluses) pour la sauvegarde des données. Insérez correctement les piles, en plaçant les bornes « + » et « - » comme illustré dans le compartiment à piles. Le non-respect de la polarité endommagera l'appareil.
- Adaptateur :
Vous pouvez alimenter l'appareil avec une tension de 6 V CA/CA en branchant l'adaptateur à l'entrée de l'adaptateur.

MISE SOUS ALIMENTATION

1. Une fois l'appareil branché, le témoin « **FM** » s'allume. La radio effectue une recherche automatique et un enregistrement complets de toutes les stations radio disponibles.
2. Après cette opération, le témoin « **Update** » clignote et au même moment, l'appareil règle automatiquement l'heure. Ce réglage peut durer au moins 3 à 5 min si le signal FM-RDS est faible.
3. À la fin du réglage, l'heure exacte s'affiche à l'écran.

Remarque :

Si la synchronisation automatique de l'heure n'est pas possible, placez l'appareil à un endroit offrant une meilleure réception ou réglez-la manuellement (voir touche de réglages avancés).

GUIDE DE DÉMARRAGE RAPIDE

1. Écouter la radio

- Appuyez une fois sur la molette droite « **⏻** » (2) pour allumer la radio.
- Tournez la molette gauche « **Tuning** » (1) pour régler la fréquence par incréments de 0,1 MHz.
- Tournez la molette gauche « **Tuning** » (1), puis appuyez dessus pour rechercher la station suivante ou précédente disponible.
- Maintenez enfoncée la touche « **Mem. Set** » (1). Tournez ensuite jusqu'au point de mémorisation souhaité et appuyez sur « **Mem. Set** » (1) pour confirmer la mémorisation.
- Appuyez sur « **Preset/A.M.S** » (6), puis tournez la molette « **Tuning** » (1) pour sélectionner une station radio dans la liste et l'écouter.
- Maintenez enfoncée la touche « **Preset/A.M.S** » (6) pour activer la fonction AMS (mémorisation automatique), elle permet de rechercher toutes les fréquences et d'enregistrer toutes les stations radio disponibles dans les mémoires prédéfinies.
- Tournez la molette droite « **Volume** » (2) pour augmenter ou diminuer le volume.

Utilisation et réglage de l'alarme

- Tournez le gros bouton central « **Alarm off/AL1/AL1+2/AL2** » (3) sur la position AL1
- Maintenez enfoncée la touche « **Setup** » (4), et tournez la molette droite « **Set** » (2) pour régler les heures.
- Maintenez enfoncée la touche « **Setup** » (4), et tournez la molette droite « **Set** » (2) pour régler les minutes.
- Appuyez sur « **Setup** » (4) pour confirmer. Tournez la molette droite « **Set** » (2) pour sélectionner le mode d'alarme : « **bp** » = avertisseur sonore ou par exemple « **87.5** » = radio (la dernière fréquence utilisée s'affiche).
- Appuyez sur « **Setup** » (4) pour confirmer. Tournez la molette droite « **Set** » (2) pour régler le volume de l'alarme.

- Appuyez sur « Setup » (4) pour confirmer. Tournez la molette droite « Set »(2) pour sélectionner l'un des cycles d'alarme suivants : 1 à 7 (tous les jours), 1 à 5 (jours ouvrables), 6 et 7 (week-end), ou 1...2...3... à 7 (jours particuliers)
- Appuyez sur « Setup » (4) pour confirmer et quitter les réglages.
- La durée de report d'alarme est de 9 min.
- Procédez comme ci-dessus pour régler AL2.
- Pointez le gros bouton central « Alarm off/AL1/AL1+2/AL2 » sur la position AL1+2 pour régler AL1 et AL2. Procédez comme avec l'alarme AL1 ou AL2.

2. Utilisation du minuteur sommeil

- Si vous appuyez une fois sur la touche « Sleep » (5), l'icône sommeil s'affiche. L'appareil diffuse la radio et lance le compte à rebours à partir de 120 min. Pour modifier ce temps, appuyez 3 s sur la touche « Sleep » (5), puis chaque fois pour décrémenter de 5 min.
- Lorsque la minuterie sommeil est active, vous pouvez maintenir enfoncée la touche « Sleep » (5) pour la désactiver.

3. Utilisation de la minuterie sieste

- Lorsque vous appuyez une fois sur la touche « NAP » (8), l'icône sieste s'affiche. L'appareil passe en mode minuterie sieste et lance le compte à rebours à partir de 120 min. À la fin du compte à rebours, l'avertisseur sonore retentit immédiatement. Appuyez sur « NAP » (8) pour l'arrêter. Pour modifier ce temps, appuyez 3 s sur la touche « NAP » (8), puis chaque fois pour décrémenter de 5 min.
- Lorsque la minuterie sieste est active, vous pouvez maintenir enfoncée la touche « NAP » (8) pour la désactiver, si nécessaire.

4. Affichage de la date

- En mode veille ou FM, appuyez une fois sur la touche « Setup » (4) pour afficher la date, deux fois pour afficher l'année et trois fois pour afficher le jour.

5. Mise à jour manuelle de l'heure de démarrage

- Lorsque l'appareil est en mode heure
- Maintenez enfoncée la molette droite « Clock update » (2) pour activer la fonction de mise à jour de l'heure RDS. L'icône mise à jour clignote.
- Appuyez de nouveau sur « Clock update » (2) pour quitter cette fonction.

6. Variateur et minuteur du variateur (MV)

- Vous pouvez à tout moment, sauf lorsque l'alarme est active, appuyer sur « SNOOZE/DIMMER » (7) pour régler la luminosité de l'écran.
- Le mode « Dimmer Timer » est activé par défaut. Pour le désactiver, entrez dans la section suivante, « touche de réglages avancés » (le minuteur du variateur implique la baisse automatique de l'éclairage entre 23 h et 6)

TOUCHE DE RÉGLAGES AVANCÉS

Réglages

- Chemin de réglages : Sélectionnez format 12 h/24 h-heure-minute-année-mois-jour-MV activé/désactivé (minuteur du variateur)-Mise à jour activée/désactivée-Report d'alarme (1 à 60 min)
- Tournez la molette centrale « Alarm off/AL1/AL1+2/AL2 » (3) sur « Alarm Off ».
- Maintenez enfoncée la touche « Setup » (4) pour démarrer les réglages.
- Tournez la molette droite « Set » (2) pour sélectionner le format d'affichage 12 h ou 24 h.
- Appuyez sur « Setup » (4) pour confirmer et entrer dans les réglages d'horloge.
- Tournez la molette droite « Set » (2) pour sélectionner l'heure.
- Appuyez sur « Setup » (4) pour confirmer. Tournez la molette droite « Set » (2) pour sélectionner les minutes.
- Appuyez sur « Setup » (4) pour confirmer. Tournez la molette droite « Set » (2) pour sélectionner l'année.
- Appuyez sur « Setup » (4) pour confirmer. Tournez la molette droite « Set » (2) pour sélectionner le mois.
- Appuyez sur « Setup » (4) pour confirmer. Tournez la molette droite « Set » (2) pour sélectionner le jour.
- Appuyez sur « Setup » (4) pour confirmer les réglages et entrer dans les réglages d'activation/de désactivation du minuteur du variateur.
- Tournez la molette droite « Set » (2) pour activer ou désactiver le minuteur du variateur.
- Appuyez sur « Setup » (4) pour confirmer et entrer dans les réglages d'activation/de désactivation de la mise à jour de l'heure.
- Tournez la molette droite « Set » (2) pour activer ou désactiver la mise à jour. Lorsque la mise à jour de l'horloge est activée, l'actualisation de l'heure se fait automatiquement chaque jour à 2 h et 3 h du matin par le biais de la synchronisation d'heure RDS.
- Appuyez sur « Setup » (4) pour confirmer et entrer dans les réglages de report de minutes.
- Tournez la molette droite « Set » (2) pour définir le temps de report (entre 1 et 60 min)
- Appuyez sur « Setup » (4) pour confirmer et quitter les réglages.

SPÉCIFICATIONS TECHNIQUES

Plage de fréquence :	FM : 87,5 - 108 MHz
Alimentation CA/CA :	Entrée : 230V CA ~ 50Hz Sortie : 6 V~/600 mA
Consommation maximale	6 W

Importateur

Wörlein GmbH	Tél. :	49 910 37 16 70
Gewerbestr. 12	Fax :	49 910 37 16 712
D 90556 Cadolzburg	Email :	service@woerlein.com
Allemagne	Site web :	www.woerlein.com

Technische Änderungen und Druckfehler vorbehalten
 Copyright de Wörlein GmbH, 90556 Cadolzburg, www.woerlein.com
 Vervielfältigung nur mit ausdrücklicher Genehmigung der Woerlein GmbHs



MILIEUBESCHERMING



Gooi dit product niet weg bij het huishoudafval aan het einde van de levensduur ervan. Breng het product terug naar een inzamelingspunt voor hergebruik van elektrische en elektronische apparatuur. Dit wordt aangegeven door dit symbool op het product, in de gebruiksaanwijzing of op de verpakking.

De materialen zijn herbruikbaar volgens de markeringen. Door materiaal te recyclen of oude apparaten op een andere manier te hergebruiken draagt u bij aan het bescherming van ons milieu.

Neem a.u.b. contact op met uw gemeente voor informatie over inzamelingspunten.

	WAARSCHUWING Risiko voor een elektrische schok Niet openen!	
Waarschuwing: Verwijder de behuizing (of achterzijde) niet, om het risico op elektrische schokken te verkleinen. Geen voor de gebruiker te onderhouden onderdelen binnenin het apparaat. Laat reparatie over aan gekwalificeerd onderhoudspersoneel.		



Dit symbool wijst op de aanwezigheid van een gevaarlijke spanning binnenin de behuizing, die groot genoeg is om elektrische schokken te veroorzaken.



Dit symbool wijst de gebruiker op de aanwezigheid van belangrijke gebruiks- en onderhoudsinstructies voor het apparaat.

Veiligheids-, milieu- en instellingsaanwijzingen

- Gebruik het apparaat alleen binnenshuis in een droge omgeving.
- Bescherm het apparaat tegen vocht.
- Open het apparaat niet. **ELECTRISCHE SCHOKGEVAAR!** Laat opening en reparatie over aan gekwalificeerd onderhoudspersoneel.
- Sluit dit apparaat alleen aan op een goed geïnstalleerd en geaard stopcontact. Zorg ervoor dat de netspanning overeenkomt met het de specificaties op het etiket.
- Zorg ervoor dat het electriciteits snoer droog blijft tijdens gebruik. Zorg ervoor dat het electriciteits snoer niet afgeknepen of op een andere manier beschadigd wordt.
- Beschadigde snoeren of stekkers moeten meteen vervangen worden door geautoriseerd onderhoudspersoneel.
- In geval van bliksem moet de stekker onmiddellijk uit het stopcontact getrokken worden.
- Wanneer kinderen het apparaat gebruiken, moeten de ouders toezicht houden.
- Reinig het apparaat alleen met een droge doek.
Gebruik **GEEN SCHOONMAAKMIDDELEN** of **SCHUURSPONSJES!**
- Stel het apparaat niet bloot aan direct zonlicht of andere hittebronnen.
- Installeer het apparaat op een plaats met voldoende ventilatie, om oververhitting te voorkomen.
- Dek de ventilatieopeningen niet af!
- Installeer het apparaat op een veilige en vibratie-vrije plaats.
- Installeer het apparaat zo ver mogelijk uit de buurt van computers en magnetrons; anders kan de radio-ontvangst gestoord worden.
- Open de behuizing niet en probeer het apparaat niet te repareren. Dit is gevaarlijk en doet uw garantie vervallen. Reparaties mogen alleen uitgevoerd worden door geautoriseerd onderhoudspersoneel.
- Gebruik alleen kwik- en cadmium-vrije batterijen.
- Gebruikte batterijen zijn gevaarlijk afval en mogen **NIET** weggegooid worden bij het huishoudelijk afval!!! Breng de batterijen terug naar uw handelaar of naar inzamelingspunten in uw gemeente.
- Houd batterijen buiten bereik van kinderen. Kinderen kunnen batterijen per ongeluk inslikken. Raadpleeg onmiddellijk een dokter wanneer een kind een batterij ingeslikt heeft.
- Controleer uw batterijen regelmatig om batterijlekkage te voorkomen.
- Batterijen mogen niet worden blootgesteld aan extreme hitte, zoals zonlicht, vuur of dergelijke.
- LET OP: Explosiegevaar als de batterij verkeerd wordt vervangen
Vervang alleen door hetzelfde of een gelijkwaardig type



WAARSCHUWING BATTERIJ NIET DOORSLIKKEN, RISICO OP CHEMISCHE BRANDWONDEN

Dit product bevat een knoopcelbatterij. Als deze knoopcelbatterij wordt ingeslikt, kan dit in slechts 2 uur tot ernstige brandwonden leiden en zelfs fataal aflopen. Houd nieuwe en gebruikte batterijen uit de buurt van kinderen. Als de batterijhouder niet goed kan worden gesloten, stop het product te gebruiken en houd het uit de buurt van kinderen.

Als u denkt dat batterijen zijn ingeslikt of in een willekeurig lichaamsdeel terecht zijn gekomen, raadpleeg onmiddellijk uw arts.



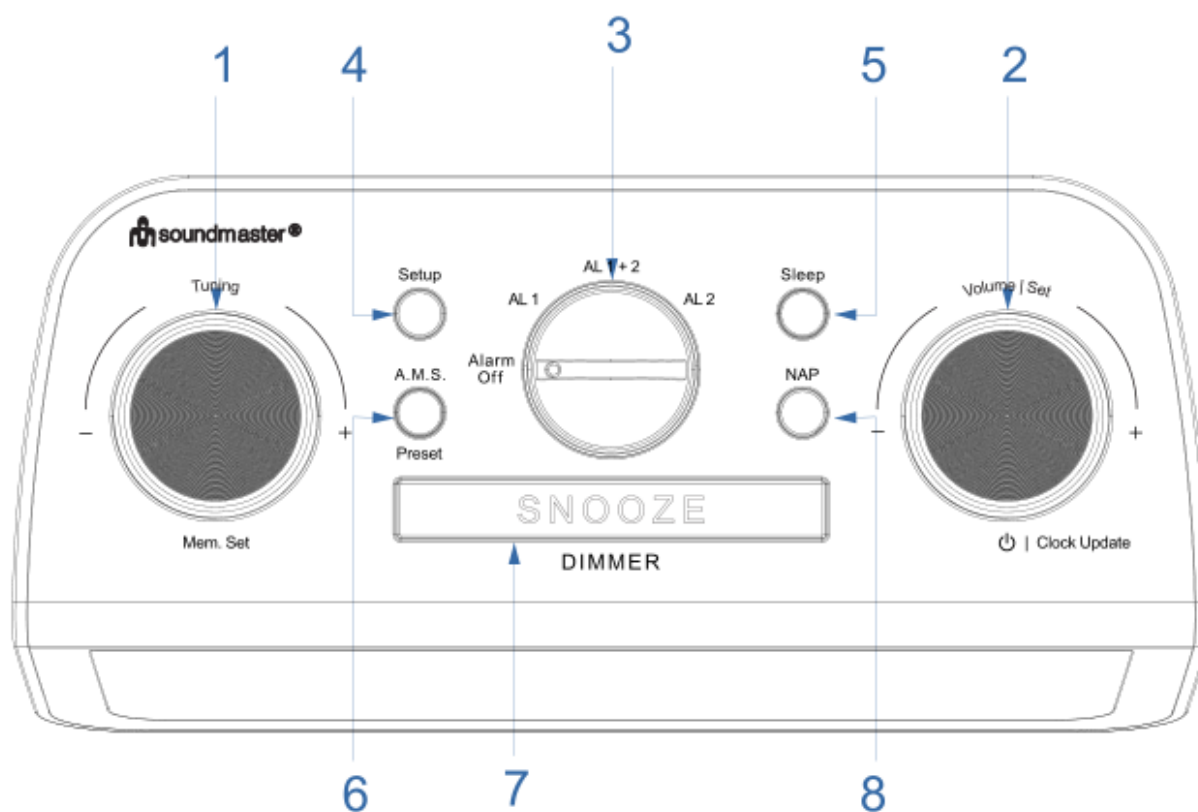
Gebruikte batterijen zijn gevaarlijk afval en mogen **NIET** weggegooid worden bij het huishoudelijk afval!!! Als consument bent u wettelijk verplicht alle batterijen terug te brengen voor milieuvriendelijk hergebruik - of de batterijen gevaarlijke stoffen*) bevatten of niet.

U kunt batterijen gratis terugbrengen naar openbare inzamelingspunten in uw gemeente of bij winkels die de betreffende soort batterijen verkopen.

Alleen volledig lege batterijen.

*) met de markering Cd = cadmium, Hg = kwik, Pb = lood

LOCATIE VAN BEDIENINGEN



- | | |
|-----------------------------------|--------------------------|
| 1. Afstelling/Geheugeninstelling | 5. Slaap |
| 2. Volume ⏻/Instellen/Klok-update | 6. A.M.S./Voorinstelling |
| 3. Alarm uit/AL1/AL1+2/AL2 | 7. SLUIMER/DIMMER |
| 4. Instellen | 8. DUTJE |

Lees dit eerst voor u begint:

- Instructies voor batterij:
Deze eenheid gebruikt CR-2032 3,0V batterijen (niet inclusief) voor gegevensback-up. Plaats de batterijen correct met "+" en "-" polariteiten zoals aangegeven aan de binnenkant van de batterijhouder, het onjuist plaatsen van de polariteiten zal schade veroorzaken aan de eenheid.
- Adapter:
6,0V~AC/AC voeding kan worden geleverd aan de eenheid door de adapter aan de adapterinvoer te koppelen

AANSLUITEN OP VOEDING

1. Zodra de voeding is aangesloten zal de indicator "**FM**" gaan branden, de radio zal automatisch naar radiostations zoeken en de stations opslaan die zijn gescand, totdat alle frequenties zijn gescand of alle stationgeheugens zijn opgeslagen.
2. Hierna zal de indicator "**Update**" beginnen te knipperen, op dit moment stelt het apparaat de klok automatisch in. Dit kan 3 tot 5 minuten duren of zelfs langer als er een te zwak FM-RDS-signaal beschikbaar is.
3. Zodra de instelling is voltooid, weergeeft het beeldscherm de correcte tijd.

Opmerking:

Indien het niet mogelijk is de klok automatisch te synchroniseren, plaats de eenheid dan op een plek met beter bereik of stel de klok handmatig in (apparaat voor toekomstig gebruik instellen).

SNELSTARTGIDS

1. Naar de radio luisteren

- Druk eenmaal op de rechterkant van de draaiknop '⏻' (2) om de radio in te schakelen.
- Stem de linker draaiknop "Tuning" (1) af om de frequentie per 0,1MHz aan te passen.
- Stem de linker draaiknop "Tuning" (1) af en druk erop om naar het volgende of vorige geldige station te gaan.
- Houd "Mem. Set" (1) ingedrukt en draai deze naar de gewenste geheugenpositie, druk op "Mem. Set" (1) om de opslag te bevestigen.
- Druk op "Preset/A.M.S" (6) en draai "Tuning" (1) om uit de stationlijst te kiezen en ernaar te luisteren
- Houd "Preset/A.M.S" (6) ingedrukt om de AMS (automatische geheugenopslag) te activeren Deze functie zal alle frequenties scannen of alle stationgeheugens opslaan.
- Stem de rechter draaiknop "Volume" (2) af om het volume te verhogen of verlagen.

2. Alarm gebruiken en instellen

- Draai de middelste grote knop "Alarm off/AL1/AL1+2/AL2" (3) naar AL1
- Houd "Setup" (4) ingedrukt en draai de rechterdraaiknop naar "Set" (2) om het uur in te stellen.
- Druk op "Setup" (4) om te bevestigen en draai de rechterdraaiknop naar "Set" (2) om de minuten in te stellen.
- Druk op "Setup" (4) om te bevestigen en draai de rechterdraaiknop naar "Set" (2) om de Alarmmodus te kiezen, dit kan zijn "**bp**" = Zoemer of bv. "**87.5**" = radio (de laatst gebruikte frequentie wordt weergegeven).
- Druk op "Setup" (4) om te bevestigen en draai de rechterdraaiknop "Set" (2) om het alarmvolume in te stellen.

- Druk op "Setup" (4) om te bevestigen en draai de rechterdraaiknop "Set" (2) om de alarmcyclus te kiezen: 1-7 (elke dag), 1-5 (werkdagen), 6-7 (weekends) of 1...2...3... tot 7 (enkele dag)
- Druk op "Setup" (4) om de instelling te bevestigen en af te sluiten.
- Standaard sluimertijd is 9 minuten.
- Zelfde bediening om AL2 in te stellen.
- Draai de middelste grote knop "Alarm off/AL1/AL1+2/AL2" naar AL1+2, waarmee AL1 en AL2 kan worden ingesteld, de instelling is hetzelfde als voor aparte AL1 of AL2.

3. Slaaptimer gebruiken

- Wanneer u één keer op de knop "Sleep" (5) drukt, wordt het pictogram (slaap) weergegeven, start het apparaat de radio en begint 120 minuten af te tellen, als u deze waarde wilt wijzigen, drukt u één keer op de knop "Sleep" (5) binnen drie seconden, elke keer dat u op de knop drukt wordt de tijd met 5 minuten verminderd.
- Als de slaaptimer in werking is, houdt u de knop "Sleep" (5) ingedrukt om deze te stoppen.

4. DUTJE timer gebruiken

- Wanneer u één keer op de knop "NAP" (8) drukt, wordt het pictogram (NAP) weergegeven, schakelt het apparaat de DUTJE timer in en begint 120 minuten af te tellen, zodra de timer is afgelopen zal het apparaat onmiddellijk een zoemend geluid maken, druk op "NAP" (8) om het geluid te stoppen. Als u de waarde wilt wijzigen, drukt u binnen 3 seconden op de toets "NAP" (8), elke keer dat u op de knop drukt wordt de tijd met 5 minuten verminderd.
- Als de DUTJE timer in werking is, houdt u de knop "NAP" (8) ingedrukt om deze te stoppen, indien nodig.

5. Datumweergave gebruiken

- Druk in stand-by- of FM-modus eenmaal op de toets "Setup" (4) om de gegevens te weergeven op het beeldscherm, druk tweemaal om het jaar te weergeven en driemaal om de dag te weergeven.

6. Handmatig starten Tijdsupdate

- Als het apparaat op klokmodus werkt
- Houd de draaiknop "Clock update" (2) eenmaal ingedrukt om de functie RDS-tijdsupdate te activeren, het pictogram (Update) begint te knippen
- Druk nogmaals op "Clock update" (2) om de functie af te sluiten.

7. Dimmer & Dimmertimer (DT)

- Druk op elk gewenst moment, behalve tijdens een actief alarm op "SNOOZE/DIMMER" (7) hiermee zal de helderheidsstatus van het beeldscherm circuleren.
- De "Dimmer Timer" van het apparaat is standaard Aan, als u dit naar Uit wilt wijzigen, gaat u naar de volgende sectie "Apparaat instellen voor toekomstig gebruik" (DT=beeldscherm wordt automatisch gedimd van 11 uur 's-avonds tot 6 uur 's-ochtends)

APPARAAT INSTELLEN VOOR TOEKOMSTIG GEBRUIK

Instellen

- Instelvolgorde: Stel 12/24uur-indeling in —uur—minuut—jaar—maand—dag—DT aan/uit (Dimmer Timer)—Bijwerken aan/uit—Sluimeren (1-60 minuten)
- Draai de middelste knop "Alarm off/AL1/AL1+2/AL2" (3) naar "Alarm Off",
- Houd "Setup" (4) ingedrukt om de instelling te starten.
- Draai de rechterdraaiknop "Set" (2) om de 12 of 24 uur beeldschermindeling te kiezen.
- Druk op "Setup" (4) om de klokinstelling te bevestigen en te starten
- Draai de rechterdraaiknop Set (2) om het uur in te stellen.
- Druk op "Setup" (4) om te bevestigen en draai de rechterdraaiknop "Set" (2) om de minuten in te stellen.
- Druk op "Setup" (4) om te bevestigen en draai de rechterdraaiknop "Set" (2) om het jaar in te stellen.
- Druk op "Setup" (4) om te bevestigen en draai de rechterdraaiknop "Set" (2) om de maand in te stellen.
- Druk op "Setup" (4) om te bevestigen en draai de rechterdraaiknop "Set" (2) om de dag in te stellen.
- Druk op "Setup" (4) om de instelling te bevestigen en de aan/uit-instelling van de Dimmer Timer te starten.
- Stel de rechterdraaiknop "Set" (2) af om DT in- of uit te schakelen.
- Druk op "Setup" (4) om Tijdsupdate te bevestigen en naar Tijd te gaan - Aan/uit-instelling bijwerken.
- Draai de rechterdraaiknop "Set" (2) om Update in- of uit te schakelen. Als de tijdsupdate is ingeschakeld, zal de tijdsupdate dagelijks om 2 en om 3 uur worden uitgevoerd met RDS-tijd.
- Druk op "Setup" (4) om de sluimerinstelling te bevestigen en te starten.
- Draai de rechterdraaiknop "Set" (2) om de "Sluimer"-tijd in te stellen (1 - 60 minuten)
- Druk op "Setup" (4) om de instelling te bevestigen en af te sluiten.

TECHNISCHE SPECIFICATIES

Frequentiebereik:	FM 87,5 - 108 MHz
AC/AC voeding:	Invoer: AC 230V ~ 50Hz Uitvoer: 6V~/600 mA
Max. stroomverbruik	6 W

Importeur

Wörlein GmbH	Tel.:	+49 9103 71 67 0
Gewerbestr. 12	Fax:	+49 9103 71 67 12
D 90556 Cadolzburg	E-mail:	service@woerlein.com
Duitsland	Website:	www.woerlein.com

Technische Änderungen und Druckfehler vorbehalten
 Auteursrecht van Woerlein GmbH, 90556 Cadolzburg, www.woerlein.com
 Vervielfältigung nur mit ausdrücklicher Genehmigung der Woerlein GmbHs



PROTEZIONE AMBIENTALE



Non smaltire il presente prodotto tra i normali rifiuti domestici al termine del suo ciclo di vita. Portarlo invece ad un centro specializzato nel riciclo di materiale elettrico e dispositivi elettronici. Quest'obbligo è indicato dal simbolo di riciclo presente sul prodotto, sul manuale di istruzioni o sulla confezione.

I materiali sono riutilizzabili in base alle indicazioni su di essi riportate. Riutilizzando, riciclando o comunque trovando altri usi ai dispositivi usati, si dà un grande contributo alla protezione ambientale.

Contattare i propri enti locali responsabili della questione per ulteriori informazioni sui punti di raccolta.

	ATTENZIONE Rischio di scosse elettriche Non aprire il dispositivo!	
Cautela: Per ridurre il rischio di scosse elettriche, non rimuovere la copertura (o il retro). Il prodotto non contiene componenti riparabili. Affidare le riparazioni esclusivamente a personale qualificato.		



Tale simbolo indica la presenza all'interno dell'apparecchio di componenti che generano tensione elettrica a livelli pericolosi, capaci di produrre scosse elettriche.



Tale simbolo indica la presenza di importanti istruzioni di utilizzo e manutenzione del prodotto.

Istruzioni di sicurezza, configurazione e ambienti di utilizzo

- Usare il dispositivo esclusivamente al chiuso, in ambienti asciutti.
- Proteggere il dispositivo dall'umidità.
- Non aprire l'unità. **RISCHIO DI SCOSSE ELETTRICHE!** Affidare l'apertura dell'apparecchio e le riparazioni esclusivamente a personale qualificato.
- Collegare il presente dispositivo esclusivamente ad una presa a muro ben installata e dotata di messa a terra. Accertarsi che la tensione di alimentazione corrisponda a quella nominale riportata sulla targa del prodotto.
- Tenere il cavo di alimentazione lontano da fonti di umidità durante il funzionamento. Non ostruire o danneggiare il cavo di alimentazione in alcun modo.
- Avvisi per la disconnessione del dispositivo: La spina di alimentazione serve per la connessione del dispositivo alla rete elettrica, quindi tenerla sempre in posizione facilmente accessibile.
- La spina di alimentazione serve per la disconnessione del dispositivo dalla rete elettrica, quindi tenerla sempre in posizione facilmente accessibile.
- Se il cavo o la spina di alimentazione sono danneggiati in qualunque modo, farli sostituire immediatamente presso un centro di assistenza autorizzato.
- In caso di temporali, disconnettere immediatamente il dispositivo dalla rete elettrica.
- Il dispositivo può essere utilizzato dai bambini, solo sotto il controllo dei genitori.
- Per la pulizia dell'apparecchio, servirsi esclusivamente di un panno asciutto. **NON USARE DETERGENTI o PANNI ABRASIVI!**
- Non esporre l'apparecchio direttamente alla luce solare né ad altre fonti di calore.
- Installare il dispositivo in un ambiente dotato di sufficiente ventilazione, per evitare problemi di surriscaldamento.
- Non ostruire le aperture di ventilazione!
- La libera circolazione dell'aria potrebbe essere ostacolata, ostruendo le feritoie di ventilazione con oggetti, quali giornali, tovaglie o tende ecc.
- Tenere l'apparecchio lontano da schizzi o zampilli, evitando di appoggiare sopra di esso oggetti contenenti liquidi, ad esempio tazze.
- L'unità non deve essere esposta direttamente alla luce solare o altre fonti di calore, né conservata in ambienti eccessivamente freddi, umidi, polverosi o soggetti ad urti e vibrazioni.
- Non tentare di applicare cavi, spine o altri oggetti all'unità, né tentare di aprirla.
- Installare il dispositivo in una posizione sicura e non soggetta a vibrazioni.
- Non appoggiare sul dispositivo fonti di fiamme libere, ad esempio candele accese.
- Installare l'apparecchio lontano da computer o unità a microonde, che potrebbero causare interferenze alla ricezione radio.
- Non tentare di aprire o riparare l'unità. Tale operazione espone l'utente a rischio di lesioni e rende nulla la garanzia del prodotto. Per le riparazioni affidarsi esclusivamente a personale / centri di assistenza autorizzati.
- Usare esclusivamente batterie prive di mercurio e cadmio.
- Le batterie non devono essere esposte direttamente a fonti di calore, quali luce solare, fiamme libere o simili.
- Le batterie usate sono rifiuti pericolosi e **NON** devono essere smaltite assieme agli altri rifiuti domestici!!! Portare invece le batterie vecchie al proprio rivenditore o in appositi centri di raccolta locali.
- Tenere le batterie fuori della portata dei bambini. I bambini potrebbero infatti correre il rischio di ingerirle. Consultare immediatamente un medico in caso di ingestione di batterie.
- Controllare regolarmente che le batterie del proprio apparecchio non abbiano perditte.



AVVERTENZA NON INGERIRE LA BATTERIA, RISCHIO DI USTIONI DA SOSTANZE CHIMICHE

Il presente prodotto contiene una batteria a bottone. In caso di ingestione della batteria a bottone, diverse ustioni da sostanze chimiche piuttosto gravi potrebbero verificarsi in sole 2 ore con il rischio di decesso.

Tenere lontane dalla portata dei bambini le batterie usate e nuove. Se il vano batteria non si chiude correttamente, non utilizzare più il prodotto tenendolo lontano dalla portata dei bambini.

In caso di ingestione o posizionamento della batteria a bottone all'interno di una qualsiasi parte del corpo, rivolgersi immediatamente a un medico.



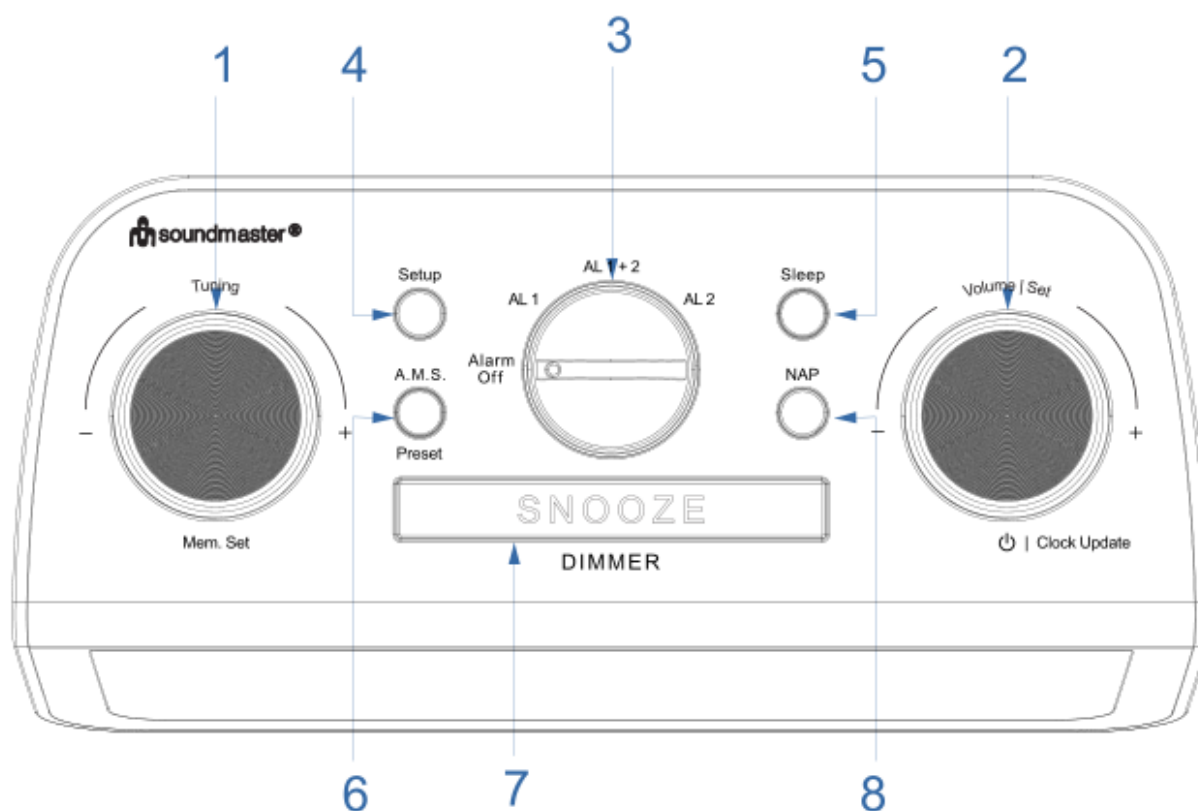
Le batterie usate sono rifiuti pericolosi e NON devono essere smaltite assieme agli altri rifiuti domestici! Infatti, ogni consumatore è **obbligato a norma di legge** a restituire **tutte le batterie** ai centri di riciclaggio ecosostenibile – indipendentemente dalla presenza nelle batterie di sostanze più o meno dannose*).

Le batterie usate possono essere consegnate in maniera completamente gratuita ai centri di raccolta pubblica o al proprio rivenditore.

Riportare le batterie solo quando esse sono completamente scariche.

*) indicate dai simboli Cd = cadmio, Hg = mercurio, Pb = piombo

POSIZIONE DEI CONTROLLI



- | | |
|-----------------------------------------|---------------------------|
| 1. Sintonia/Reg. Mem. | 5. Sospensione |
| 2. Volume ⏻/Reg./Aggiornamento orologio | 6. A.M.S./Preimpostazioni |
| 3. Spegn. Sveglia/AL1/AL1+2/AL2 | 7. SNOOZE/LUMINOSITÀ |
| 4. Impostazione | 8. NAP |

Prima di iniziare, leggere le istruzioni seguenti:

- Istruzioni per la batteria:
Questa unità fa uso di batterie CR-2032 da 3 V (non incluse) per il backup dei dati. Inserire le batterie con il corretto orientamento delle polarità “+” e “-” , come indicato nel vano batteria; l'inserimento della batteria con polarità invertite potrebbe danneggiare l'unità.
- Adattatore:
L'unità può essere alimentata con corrente CA/CA da 6,0V, collegando l'adattatore al relativo ingresso

COLLEGAMENTO ALIMENTAZIONE

1. Dopo aver collegato l'alimentazione dell'unità, apparirà l'indicatore luminoso **"FM"**, quindi la radio inizierà la scansione automatica delle stazioni, memorizzando quelle scandite, fino al termine delle frequenze o delle stazioni memorizzate disponibili.
2. A questo punto, l'indicatore **"Update"** inizierà a lampeggiare e in questa fase il dispositivo è impegnato nell'impostazione automatica dell'orario, procedura che può richiedere 3-5 minuti o più, quando l'intensità del segnale FM-RDS disponibile è insufficiente.
3. Al termine di tale regolazione, il display mostrerà l'orario reale.

Nota:

Se la sincronizzazione automatica dell'orario non dovesse riuscire, l'unità andrà spostata in una posizione con ricezione migliore o regolata manualmente (Impostazioni dispositivo in anticipo).

GUIDA DI AVVIO RAPIDO

1. Ascolto radio

- Premere una volta la manopola di destra "⏻" (2) per accendere la radio.
- Ruotare la manopola di sinistra "Tuning" (1) per sintonizzare le frequenze ad intervalli di 0,1 MHz alla volta.
- Ruotare la manopola di sinistra "Tuning" (1), quindi premerla per procedere con la scansione alla stazione valida precedente o successiva.
- Tenere premuto il controllo "Mem. Set" (1), quindi ruotarlo alla posizione di memoria desiderata e premerlo per confermare la memorizzazione.
- Premere "Preset/A.M.S" (6), quindi ruotare la manopola "Tuning" (1) per scegliere dall'elenco stazioni quella da ascoltare.
- Tenere premuto "Preset/A.M.S" (6) per attivare la funzione AMS (memorizzazione automatica) L'unità in funzione effettua la scansione di tutte le frequenze o stazioni memorizzate disponibili.
- Ruotare la manopola di destra "Volume" (2) per aumentare e diminuire il volume.

2. Uso e regolazione sveglia

- Ruotare il grosso pulsante centrale "Alarm off/AL1/AL1+2/AL2" (3) in posizione AL1
- Tenere premuto "Setup" (4) e ruotare la manopola di destra "Set" (2) per impostare l'ora.
- Premere "Setup" (4) per confermare e ruotare la manopola di destra "Set" (2) per impostare i minuti.
- Premere "Setup" (4) per confermare e ruotare la manopola di destra "Set" (2) per selezionare la modalità di sveglia tra **"bp"** = Suoneria o ad es. **"87.5"** = radio (appare l'ultima frequenza usata).
- Premere "Setup" (4) per confermare e ruotare la manopola di destra "Set" (2) per selezionare il volume della sveglia.

- Premere “Setup” (4) per confermare e ruotare la manopola di destra “Set” (2) per selezionare la periodicità della sveglia: 1-7 (tutti i giorni), 1-5 (giorni lavorativi), 6-7 (weekend), o 1...2...3... fino a 7 (singolo giorno corrispondente)
- Premere “Setup” (4) per confermare e uscire dalla modalità di regolazione.
- La durata predefinita di snooze è di 9 minuti.
- Procedere come sopra descritto per la regolazione di AL2.
- Ruotando il grosso pulsante centrale “Alarm off/AL1/AL1+2/AL2” in posizione AL1+2, sarà possibile impostare contemporaneamente le sveglie AL1 e AL2, seguendo la stessa procedura di regolazione singola di AL1 o AL2.

3. Uso timer di sospensione

- Premendo il tasto “Sleep” (5) una volta, appare l'icona (spegnimento), il dispositivo procederà alla sintonia radio e avvierà un conto alla rovescia di 120 minuti; per cambiare tale valore, premere di nuovo il tasto “Sleep” (5) ogni volta entro 3 secondi, per ridurre a ogni pressione la durata di 5 minuti.
- Quando il contro alla rovescia di sospensione è attivo, tenere premuto il tasto “Sleep” (5) per bloccarlo.

4. Uso del timer NAP

- Premendo il tasto “NAP” (8) una volta, apparirà l'icona (NAP), il dispositivo avvierà il timer NAP e farà partire un conto alla rovescia di 120 minuti; scaduto il tempo, si attiverà la suoneria del dispositivo, che può essere bloccata premendo il tasto “NAP” (8). Per cambiare tale valore, premere di nuovo il tasto “NAP” (8) ogni volta entro 3 secondi, per ridurre a ogni pressione la durata di 5 minuti.
- Quando il contro alla rovescia NAP è attivo, tenere premuto il tasto “NAP” (8) per bloccarlo se necessario.

5. Visualizzazione data

- In modalità standby o FM, premere una, due e tre volte il tasto “Setup” (4) per far apparire sul display la data, l'anno e il giorno rispettivamente.

6. Aggiornamento manuale orario di avvio

- Dispositivo funzionante in modalità orologio
- Tenere premuta la manopola di destra “Clock update” (2) una volta per attivare la funzione di aggiornamento orario RDS; l'icona (Aggiornamento) inizia a lampeggiare
- Premere di nuovo “Clock update” (2) per uscire dalla funzione.

7. Luminosità e Timer Luminosità (DT)

- In qualunque momento, ad eccezione di quando la sveglia è attiva, premendo “SNOOZE/DIMMER” (7) si modificherà lo stato di luminosità del display.
- Per impostazione predefinita, la funzione “Dimmer Timer” è attiva; per disattivarla consultare la sezione successiva “Impostazioni dispositivo in anticipo” (DT=il display sarà spento automaticamente dalle 23 alle 6)

IMPOSTAZIONI DISPOSITIVO IN ANTICIPO

Impostazione

- Sequenza impostazioni: Regolazione formato 12/24H —ore—minuti—anno—mese—giorno—DT on/off (Dimmer Timer)—Aggiornamento on/off—Snooze (1-60 minuti)
- Regolare la manopola centrale “Alarm off/AL1/AL1+2/AL2” (3) in posizione “Alarm Off”,
- Tenere premuto “Setup” (4) per avviare le impostazioni.
- Ruotare la manopola di destra “Set” (2) per selezionare il formato orario 12 o 24 ore sul display.
- Premere “Setup” (4) per confermare e entrare in modalità regolazione orario
- Ruotare la manopola di destra “Volume” (2) per regolare l'ora.
- Premere “Setup” (4) per confermare e ruotare la manopola di destra “Set” (2) per impostare i minuti.
- Premere “Setup” (4) per confermare e ruotare la manopola di destra “Set” (2) per impostare l'anno.
- Premere “Setup” (4) per confermare e ruotare la manopola di destra “Set” (2) per impostare il mese.
- Premere “Setup” (4) per confermare e ruotare la manopola di destra “Set” (2) per impostare il giorno.
- Premere “Setup” (4) per confermare ed entrare nella modalità di regolazione Dimmer Timer on/off.
- Ruotare la manopola di destra “Set” (2) per attivare o disattivare la funzione DT.
- Premere “Setup” (4) per confermare ed entrare nella modalità di attivazione/disattivazione Orario - Aggiornamento.
- Ruotare la manopola di destra “Set” (2) per attivare o disattivare l'aggiornamento. Quando l'aggiornamento orario è attivo, esso sarà effettuato automaticamente dal sistema di sincronia orario RDS alle 2 e alle 3 ogni giorno.
- Premere “Setup” (4) per confermare e entrare in modalità regolazione Snooze.
- Ruotare la manopola di destra “Set” (2) per impostare la durata di Snooze (da 1 a 60 minuti)
- Premere “Setup” (4) per confermare e uscire dalla modalità di regolazione.

SPECIFICHE TECNICHE

Gamma di frequenza:	FM 87,5 - 108 MHz
Alimentazione elettrica CA/CA:	Ingresso: CA 230 V ~ 50 Hz Uscita: 6 V ~/600 mA
Max. consumo potenza:	6 W

Importato da

Wörlein GmbH	Tel.:	+49 9103 71 67 0
Gewerbestr. 12	Fax.:	+49 9103 71 67 12
D 90556 Cadolzburg	Email:	service@woerlein.com
Germania	Web:	www.woerlein.com

Technische Änderungen und Druckfehler vorbehalten
 Copyright di Woerlein GmbH, 90556 Cadolzburg, www.woerlein.com
 Vervielfältigung nur mit ausdrücklicher Genehmigung der Woerlein GmbHs



PROTECCIÓN MEDIOAMBIENTAL



No elimine este producto con la basura doméstica al terminar su vida útil. Lívelo a un punto de recogida para reciclado de aparatos eléctricos y electrónicos. Esto se indica mediante el símbolo en el producto, en el manual de usuario o en el embalaje.

Los materiales son reutilizables conforme a los símbolos. Al reutilizar, reciclar u otras formas de utilización de aparatos antiguos, está contribuyendo a proteger el medio ambiente.

Consulte a las autoridades la información sobre los puntos de recogida.

	ADVERTENCIA Riesgo de sacudida eléctrica ¡No abrir!	
Precaución: Para evitar el riesgo de sacudida eléctrica, no retire la tapa (o parte posterior). No hay piezas útiles en el interior. Consulte cualquier reparación a personal cualificado.		



Este símbolo indica la presencia de tensión peligrosa en el interior, la suficiente para provocar una sacudida eléctrica.



Este símbolo indica la presencia de instrucciones de funcionamiento y mantenimiento importantes para el aparato.

Medidas de seguridad, medioambientales y de montaje

- Utilice el aparato solo en entornos secos e interiores.
- Proteja el aparato de la humedad.
- No abra el aparato. ¡**PELIGRO DE SACUDIDA ELÉCTRICA!** Consulte con personal cualificado para su apertura y reparación.
- Conecte el aparato a una toma de corriente correctamente instalada y con conexión a tierra. Asegúrese de que la tensión de la red se corresponde con la que aparece en las especificaciones.
- Asegúrese de que el cable permanece seco durante el funcionamiento. No pinche ni dañe el cable de conexión a red de ningún modo.
- Un cable de red dañado o clavija debe ser reemplazado inmediatamente por el centro de reparación autorizado.
- En caso de tormenta, desenchufe de la red inmediatamente.
- Los padres deberán supervisar a los niños cuando utilicen el aparato.
- Limpie el aparato solamente con un paño seco.
NO utilice LIMPIADORES NI PAÑOS ABRASIVOS
- No exponga el aparato a la luz solar directa o a otras fuentes de calor.
- Instale el aparato en un lugar con suficiente ventilación con el fin de evitar acumulación de calor.
- No cubra las aberturas de ventilación.
- Coloque el aparato en un lugar seguro y sin vibraciones.
- Coloque el aparato lo más lejos posible de ordenadores y microondas, de otro modo puede resultar afectada la recepción de la radio.
- No abra ni repare el aparato. No es seguro hacerlo y anula la garantía. Las reparaciones solo las pueden realizar los centros de atención al cliente autorizados.
- Utilice solo baterías sin mercurio y cadmio.
- Las baterías utilizadas son residuos peligrosos y no se deben desechar con la basura doméstica. Lleve las baterías a su proveedor o a los puntos de recogida de su comunidad.
- Mantenga las baterías lejos de los niños. Podrían tragarse las baterías. En caso de tragarse una batería, consulte a un médico inmediatamente.
- Compruebe las baterías regularmente para evitar fugas.
Las baterías no deberán estar expuestas a un calor excesivo como el sol, el fuego o similares.
- PRECAUCIÓN: Peligro de explosión si la batería se sustituye incorrectamente
Reemplace sólo con el mismo tipo o equivalente



ADVERTENCIA NO INGERIR LA PILA, PELIGRO DE QUEMADURAS QUÍMICAS

Este producto contiene una pila tipo botón. La ingesta de la pila tipo botón puede causar quemaduras internas graves en tan sólo 2 horas, que pueden provocar la muerte.

Mantenga las pilas nuevas y usadas lejos del alcance de los niños. Si el compartimento de la pila no se cierra de forma segura, deje de usar el producto y manténgalo alejado de los niños.

Si piensa que ha podido ingerir las pilas o que las puede tener dentro de cualquier parte del cuerpo, diríjase al médico inmediatamente.



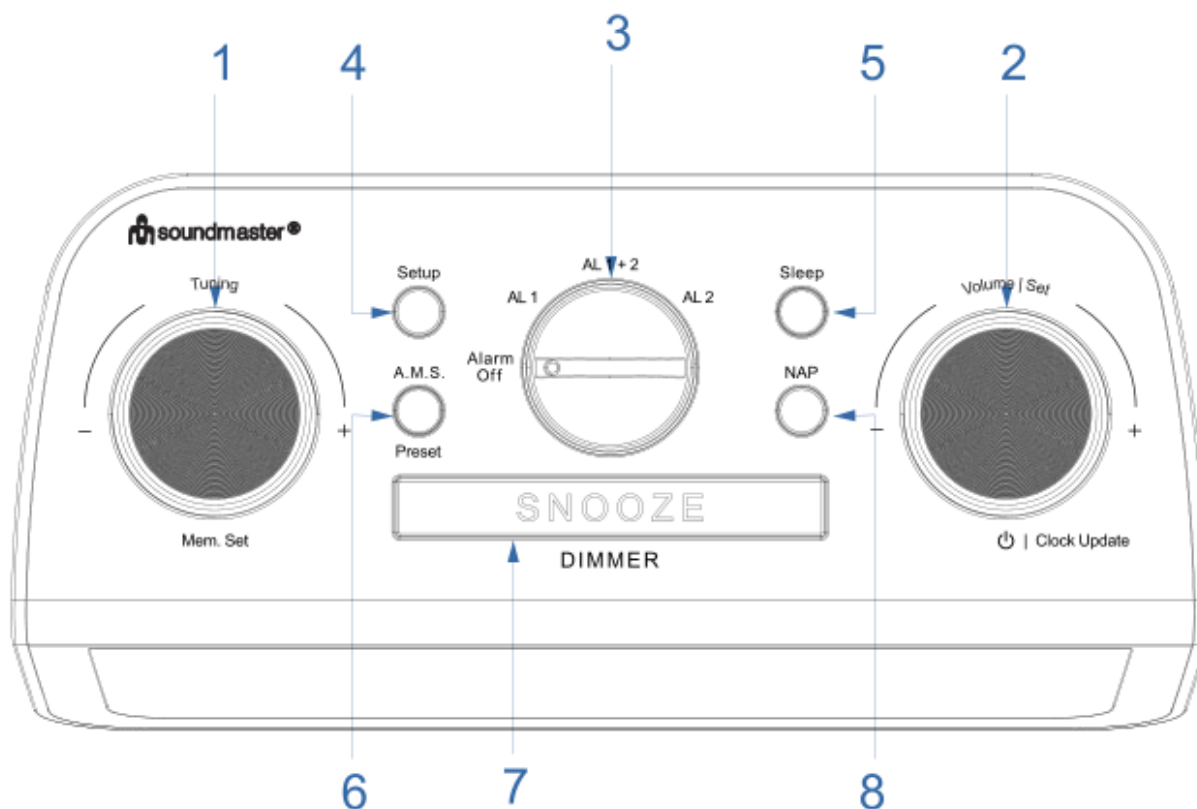
Las baterías utilizadas son residuos peligrosos y No se deben desechar con la basura doméstica. Como consumidor está legalmente obligado a llevar todas las baterías para un reciclaje de manera responsable, no importa si las baterías contienen o no sustancias perjudiciales.

Lleve las baterías sin gasto alguno a los puntos de recogida públicos de su comunidad o a las tiendas que venden baterías del tipo correspondiente.

Entregue solo baterías totalmente descargadas.

*) marcado Cd = cadmio, Hg = mercurio, Pb = plomo

UBICACIÓN DE LOS CONTROLES



- | | |
|--------------------------------------------|------------------------------------------------------|
| 1. Establecer emisora/memoria | 5. Reposo |
| 2. Volumen \odot /Ajuste/Actualizar hora | 6. Almacenamiento de emisoras automático/Presintonía |
| 3. Apagar alarmaAL1/AL1+2/AL2 | 7. REPETICIÓN ALARMA/REGULADOR |
| 4. Configuración | 8. SIESTA |

Por favor, lea esto antes de comenzar:

- Instrucciones de la batería:
Esta unidad utiliza pilas de botón CR-2032 de 3.0 V (no incluidas) como respaldo de seguridad. Coloque las pilas correctamente con los polos "+" y "-" como se indica en el interior del compartimento de la batería, ya que una instalación defectuosa de las pilas causará daños a la unidad.
- Adaptador:
Enchufe el adaptador a la entrada correspondiente para proporcionar a la unidad Se alimentación de CA de 6,0 V.

CONEXIÓN

1. Una vez que haya conectado la unidad a la alimentación, el indicador “**FM**” se iluminará y la radio buscará automáticamente las emisoras y las almacenará hasta que acabe la búsqueda o hasta que la memoria de presintonías esté completamente llena.
2. A continuación, el indicador “**Update**” parpadeará y el dispositivo configurará la hora automáticamente durante unos 3-5 minutos, o incluso algo más cuando la señal de FM-RDS disponible sea débil.
3. Una vez que la configuración haya terminado, la pantalla mostrará la hora actual.

Nota:

Cuando no sea posible sincronizar la hora automáticamente, por favor, coloque la unidad en un lugar con mejor recepción o ajuste manualmente la hora (configuración avanzada del dispositivo).

GUÍA DE INICIO RÁPIDO

1. Escuchar la radio

- Pulse la rueda derecha “ \uparrow ” (2) una sola vez para encender a radio.
- Pulse la rueda izquierda “Tuning” (1) para ajustar la frecuencia 0,1 MHz.
- Pulse la rueda izquierda “Tuning” (1), púlsela de nuevo para buscar la emisora anterior o siguiente disponible.
- Mantenga pulsado “Mem. Set” (1) y a continuación, seleccione la posición de la memoria deseada y pulse “Mem. Set” (1) para guardar la emisora.
- Pulse “Preset/A.M.S” (6) y a continuación gire “Tuning” (1) para elegir la lista de emisoras y escucharlas.
- Mantenga pulsado “Preset/A.M.S” (6) para activar el AMS (almacenamiento de emisoras automático), esta función buscará todas las emisoras o las almacenará en la memoria.
- Gire el botón derecho “Volume” (2) para subir o bajar el volumen

2. Uso y configuración de la alarma

- Gire el botón central “Alarm off/AL1/AL1+2/AL2” (3) hacia AL1
- Mantenga pulsado “Setup” (4) y gire el botón derecho “Set” (2) para ajustar la hora.
- Pulse “Setup” (4) para confirmar y gire el botón derecho “Set” (2) para ajustar los minutos.
- Pulse “Setup” (4) para confirmar y gire el botón derecho “Set” (2) para seleccionar el modo de alarma “bp” = timbre o por ejemplo, “87.5” = radio (aparece la última emisora usada).
- Pulse “Setup” (4) para confirmar y gire el botón derecho “Set” (2) para ajustar el volumen de la alarma.

- Pulse "Setup" (4) para confirmar y gire el botón derecho "Set" (2) para ajustar la alarma:
1-7 (todos los días), 1-5 (días laborables), 6-7 (fines de semana), o 1...2...3... hasta 7 (días sueltos)
- Pulse "Setup" (4) para confirmar y salir de los ajustes.
- El tiempo de pausa predeterminado es de 9 minutos.
- Realice la misma operación para configurar la AL2.
- Gire en botón central "Alarm off/AL1/AL1+2/AL2" hasta AL1+2 para configurar AL1 y AL2, de la misma forma que individualmente.

3. Uso del temporizador de apagado

- Pulse "Sleep" (5) una vez, aparecerá el icono "reposo" y el dispositivo encenderá la radio durante 120 minutos; si desea cambiar los ajustes, pulse el botón "Sleep" (5) durante 3 segundos, y pulse de uno en uno para disminuir de 5 en 5 minutos.
- Con el temporizador encendido, mantenga pulsada la tecla "Sleep" (5) para detenerlo.

4. Uso del temporizador de siesta

- Pulse "NAP" (8) una vez, aparecerá el icono "siesta" y el dispositivo activará el temporizador de siesta durante 120 minutos; cuando el temporizador concluya, sonará un timbre, pulse "NAP" (8) para detener el timbre. Si desea modifica los ajustes, pulse el botón "NAP" (8) una vez durante 3 segundos y pulse de uno en uno para disminuir de 5 en 5 minutos.
- Con el temporizador encendido, mantenga pulsada la tecla "NAP" (8) para detenerlo si lo desea.

5. Uso de visualización de datos

- En el modo de espera o FM, pulse el botón "Setup" (4) una vez para que aparezca la fecha en la pantalla, pulse dos veces para que aparezca el año y pulse tres veces para que aparezca el día.

6. Configuración manual de la hora

- Cuando el dispositivo esté en el modo hora
- Mantenga pulsado el botón "Clock update" (2) para activar la función de tráfico en tiempo real (RDS) y el icono "actualizar" parpadeará
- Pulse de nuevo "Clock update" (2) para salir.

7. Regulador de brillo (DT)

- En cualquier momento a menos que la alarma esté activa, pulse "SNOOZE/DIMMER" (7) para cambiar el brillo de la pantalla.
- La función "Dimmer Timer" viene activada por defecto; si desea apagarla, diríjase a la sección "configuración avanzada" (DT= se regulara el brillo de la pantalla desde las 23:00 hasta 6:00 de la mañana automáticamente)

CONFIGURACIÓN AVANZADA

Configuración

- Ajustes: establecer formato 12/24H—hora—minutos—año—mes—día—DT encendido/apagado (regulador de brillo)—actualizar RDS encendido/apagado—repetición de alarma (1 a 60 minutos)
- Gire el botón “Alarm off/AL1/AL1+2/AL2” (3) hasta “Alarm Off”,
- Mantenga pulsado “Setup” (4) para realizar los ajustes.
- Gire el botón derecho “Set” (2) para seleccionar el formato de 12 o 24 horas.
- Pulse “Setup” (4) para confirmar y entrar en los ajustes de la hora
- Gire el botón derecho “Set” (2) para ajustar la hora.
- Pulse “Setup” (4) para confirmar y gire el botón derecho “Set” (2) para ajustar los minutos.
- Pulse “Setup” (4) para confirmar y gire el botón derecho “Set” (2) para ajustar el año.
- Pulse “Setup” (4) para confirmar y gire el botón derecho “Set” (2) para ajustar el mes.
- Pulse “Setup” (4) para confirmar y gire el botón derecho “Set” (2) para ajustar el día.
- Pulse “Setup” (4) para confirmar los ajustes y entrar en la configuración del regulador de brillo.
- Gire el botón derecho “Set” (2) para activar o desactivar el regulador de brillo.
- Pulse “Setup” (4) para confirmar y entrar en la hora - Encender/apagar ajustes de actualización de RDS.
- Gire el botón derecho “Set” (2) para activar o desactivar la actualización del RDS. Cuando esté conectado, el RDS se activará automáticamente a las 2 y a las 3 en punto todos los días.
- Pulse “Setup” (4) para confirmar y entrar en los ajustes de repetición de alarma.
- Gire el botón derecho “Set” (2) para establecer los ajustes de repetición de la alarma (de 1 a 60 minutos)
- Pulse “Setup” (4) para confirmar y salir de los ajustes.

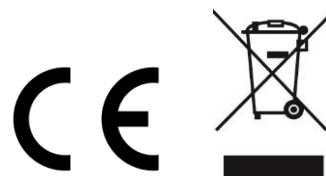
ESPECIFICACIONES TÉCNICAS

Rango de frecuencia:	FM 87,5 - 108 MHz
Alimentación CA:	Entrada: 230 V CA ~ 50 Hz Salida: 6 V~/600 mA
Consumo máximo de energía	6 W

Importador

Wörlein GmbH	Tel.:	+49 9103 71 67 0
Gewerbestr. 12	Fax.:	+49 9103 71 67 12
D 90556 Cadolzburg	Correo electrónico:	service@woerlein.com
Alemania	Web:	www.woerlein.com

Technische Änderungen und Druckfehler vorbehalten
 Copyright de Woerlein GmbH, 90556 Cadolzburg, www.woerlein.com
 Vervielfältigung nur mit ausdrücklicher Genehmigung der Woerlein GmbHs



PROTECÇÃO AMBIENTAL



Não junte este aparelho juntamente com os resíduos domésticos no final do seu ciclo de vida útil. Coloque-o num ponto de recolha para reciclagem de aparelhos eléctricos e electrónicos. Isto é indicado pelo símbolo no aparelho, manual do utilizador ou na embalagem.

Os materiais são reutilizáveis de acordo com as marcas respectivas. Ao reutilizá-los, reciclá-los ou qualquer outra forma de utilização de aparelhos antigos, está a contribuir de forma importante para a protecção do nosso ambiente.

Contacte as suas autoridades locais para obter informações sobre pontos de recolha.

	AVISO Risco de choque eléctrico. Não abrir!	
<p>Cuidado: Para reduzir o risco de choque eléctrico, não retire a tampa (ou o revestimento traseiro). Não existem no interior peças passíveis de serem substituídas pelo utilizador. Permita que a assistência técnica seja efectuada por um técnico qualificado.</p>		



Este símbolo indica a presença de tensão perigosa no interior do aparelho, suficiente para provocar choques eléctricos.



Este símbolo indica a presença de instruções de funcionamento e manutenção importantes para o aparelho.

Instruções de Segurança, Ambientais e de Configuração

- Utilize o aparelho apenas em ambientes internos e secos.
- Proteja o aparelho da humidade.
- Não abra o aparelho. **RISCO DE CHOQUE ELÉCTRICO!** Permita que o aparelho seja aberto e assistido por um técnico qualificado.
- Ligue este aparelho apenas a uma tomada de parede devidamente instalada com terra. Certifique-se de que a tensão da rede eléctrica corresponde com as especificações da placa informativa do aparelho.
- Certifique-se de que o cabo de alimentação permanece seco durante o funcionamento. Não trilhe ou danifique o cabo de alimentação de forma alguma.
- Um cabo de alimentação danificado deve ser imediatamente substituído por um centro de assistência técnica autorizado.
- Em caso de ocorrência de trovoadas, desligue imediatamente o aparelho da tomada.
- As crianças devem supervisionadas por um adulto responsável quando utilizarem o aparelho.
- Limpe o aparelho apenas com um pano seco.
NÃO utilize PRODUTOS DE LIMPEZA ou PANOS ABRASIVOS!
- Não exponha o aparelho a luz solar directa ou a outras fontes de calor.
- Instale o aparelho num local com ventilação suficiente para evitar a acumulação de calor.
- Não cubra as aberturas de ventilação!
- Instale o aparelho num local seguro e sem vibrações.
- Instale o aparelho o mais longe possível de computador e fornos microondas; caso contrário, a recepção de rádio poderá sofrer interferências.
- Não abra ou repare o revestimento. Não é seguro fazê-lo e irá anular a sua garantia. As reparações devem ser efectuadas apenas por um serviço/centro autorizado de assistência.
- Utilize apenas pilhas sem mercúrio nem cádmio.
- As pilhas usadas são um resíduo perigoso e **NÃO** devem ser colocadas juntamente com os resíduos domésticos!!! Coloque as pilhas num dos pontos de recolha da sua localidade.
- Mantenha as pilhas afastadas das crianças. Estas poderão engolir as pilhas. Se uma pilha for engolida, contacte imediatamente um médico.
- Verifique as suas pilhas regularmente para evitar derramamento das mesmas.



AVISO

NÃO INGERIR A PILHA, RISCO DE QUEIMADURA POR SUBSTÂNCIA QUÍMICA

Este produto contém uma pilha botão/moeda. Caso a pilha moeda/botão seja ingerida, pode provocar queimaduras internas graves em apenas 2 horas e pode provocar a morte.

Mantenha as pilhas novas e usadas fora do alcance de crianças. Caso o compartimento da pilha não feche com segurança, não utilize o produto e mantenha-o fora do alcance de crianças.

Se considera que as pilhas possam ter sido ingeridas ou inseridas em alguma parte do corpo, procure assistência médica de imediato.



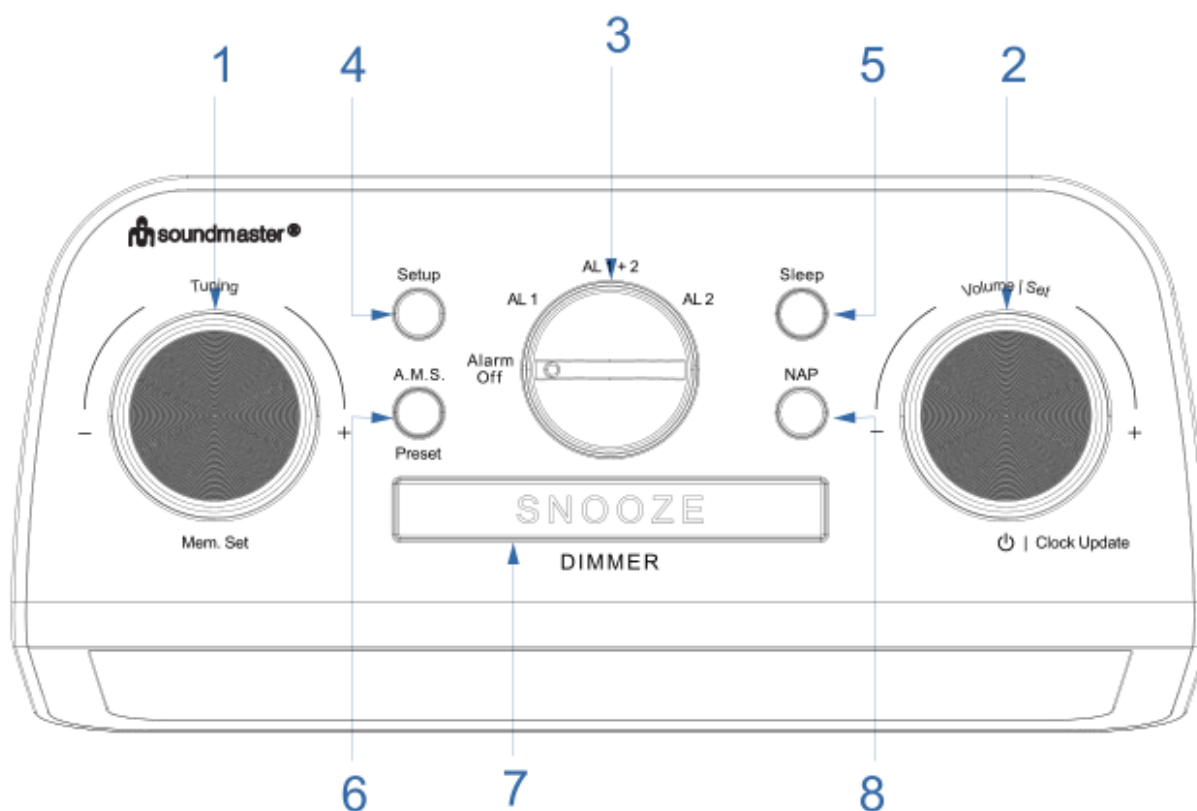
As pilhas usadas são um resíduo perigoso e **NÃO** devem ser colocadas juntamente com os resíduos domésticos! Enquanto consumidor, está **legalmente obrigado** a depositar **todas as pilhas** num local adequado para uma reciclagem ambientalmente responsável – independentemente de as pilhas conterem ou não substâncias perigosas*).

Coloque as pilhas gratuitamente num dos pontos de recolha públicos na sua localidade ou em lojas que comercializem pilhas do mesmo tipo.

Coloque apenas pilhas completamente descarregadas.

***) marcadas Cd = cádmio, Hg = mercúrio, Pb = chumbo**

LOCALIZAÇÃO DOS COMANDOS



- | | |
|------------------------------------|-------------------------|
| 1. Sinton./Def. Mem. | 5. Hibernação |
| 2. Volume ⏻/Config./Atual. relógio | 6. A.M.S./Predef. |
| 3. Desl. alarme/AL1/AL1+2/AL2 | 7. SUSPENDER/OBSCURECER |
| 4. Configurar | 8. NAP |

Antes de começar, leia primeiro estas instruções:

1. Pilhas:

Este aparelho utiliza pilhas CR-2032 de 3 V (não incluídas) para fazer backup dos dados. Inserir as pilhas com as polaridades "+" e "-" corretas conforme indicado no compartimento das pilhas; a introdução das pilhas com a polaridade errada causará danos ao aparelho.

2. Adaptador:

6 V - CA/alimentação CA pode ser fornecida ao aparelho ligando o adaptador à respectiva entrada.

LIGAÇÃO À CORRENTE

1. Uma vez ligado à corrente, o indicador "**FM**" acender-se-á, o rádio procurará automaticamente estações de rádio e armazená-las-á até terminar a procura de todas as frequências ou de armazenar todas as estações na memória.
2. Depois disso, o indicador "**Update**" piscará, o aparelho configurará automaticamente o relógio e poderá precisar de 3-5 minutos ou mais quando só estiver disponível um sinal FM-RDS fraco.
3. Uma vez concluída a configuração, o visor mostrará o relógio real.

Nota:

Quando não é possível sincronizar o relógio automaticamente, posicionar o aparelho num local com melhor receção ou regular o relógio manualmente (Configurar o aparelho para avançar).

GUIA DE INÍCIO RÁPIDO

1. Ouvir o rádio

- Premir o botão giratório direito "⏻" (2) uma vez para ligar o rádio.
- Rodar o botão giratório esquerdo "Tuning" (1) para ajustar a frequência por 0,1 MHz.
- Rodar o botão giratório esquerdo "Tuning" (1); em seguida, premir para procurar a estação seguinte ou anterior válida.
- Premir sem soltar "Mem. Set" (1); em seguida, rodar para a posição de memória desejada; premir "Mem. Set" (1) para confirmar a memorização.
- Premir "Preset/A.M.S" (6); em seguida rodar "Tuning" (1) para escolher a estação da lista e ouvi-la.
- Premir sem soltar "Preset/A.M.S" (6) para ativar o AMS (armazenamento de memória automático) Função, procurará todas as frequências ou todas as estações armazenadas na memória.
- Rodar o botão giratório da direita "Volume" (2) para aumentar ou diminuir o volume.

2. Utilização e configuração do alarme

- Rodar o botão grande do meio "Alarm off/AL1/AL1+2/AL2" (3) para o AL1
- Premir sem soltar "Setup" (4) e rodar o botão giratório direito "Set" (2) para definir a hora.
- Premir "Setup" (4) para confirmar e rodar o botão giratório direito "Set" (2) para definir os minutos.
- Premir "Setup" (4) para confirmar e rodar o botão giratório direito "Set" (2); para escolher o modo de Alarme é "**bp**" = Campainha ou por ex. "**87.5**" = rádio (a última frequência usada é mostrada).
- Premir "Setup" (4) para confirmar e rodar o botão giratório direito "Set" (2) para

definir o volume do alarme.

- Premir "Setup" (4) para confirmar e rodar o botão giratório direito "Set" (2) para escolher o ciclo de alarme: 1-7 (todos os dias), 1-5 (dias úteis), 6-7 (fim de semana) ou 1...2...3... até 7 (um dia)
- Premir "Setup" (4) para confirmar e sair da configuração.
- O tempo de repetição predefinido é de 9 minutos.
- Realizar a mesma operação para definir o AL2.
- Rodar o botão grande do meio "Alarm off/AL1/AL1+2/AL2" para AL1+2, que permite definir o AL1 e o AL2; configurar da mesma maneira o AL1 ou o AL2 em separado.

3. Utilizar o temporizador Sleep

- Ao premir o botão "Sleep" (5) uma vez, o ícone (sleep) aparecerá, o aparelho ligará o rádio, iniciando a contagem decrescente de 120 minutos. Se desejar alterar o valor, premir o botão "Sleep" (5) uma vez dentro de 3 segundos; premir para reduzir 5 minutos de cada vez.
- Quando este temporizador estiver a decorrer, premir sem soltar o botão "Sleep" (5) para pará-lo.

4. Utilizar o temporizador NAP

- Ao premir o botão "NAP" (8) uma vez, o ícone (NAP) aparecerá, o aparelho ligará o respetivo temporizador, iniciando a contagem decrescente de 120 minutos. Quando o temporizador chegar ao fim, o despertador soará imediatamente o alarme; premir "NAP" (8) para parar o som. Se desejar alterar o valor, premir o botão "NAP" (8) uma vez dentro de 3 segundos; premir para reduzir 5 minutos de cada vez.
- Quando este temporizador estiver a decorrer, premir sem soltar o botão "NAP" (8) para pará-lo, se necessário.

5. Utilizar a exibição de data

- No modo de espera ou no modo FM, premir o botão "Setup" (4) uma vez para mostrar a data no visor, premir duas vezes para mostrar o ano e premir três vezes para mostrar o dia.

6. Atualizar a hora de início manualmente

- Quando o aparelho está no modo de relógio
- Premir uma vez sem soltar o botão giratório direito "Clock update" (2) para ativar a função de atualização da hora RDS; o ícone (Update) piscará
- Premir novamente "Clock update" (2) para sair da função.

7. Dimmer e Temporizador do Dimmer (DT)

- Em qualquer altura, exceto durante um alarme ativo, premir "SNOOZE/DIMMER" (7) mudará a luminosidade do visor.
- O "Dimmer Timer" do despertador está predefinido para Ligado; se desejar mudá-lo para Desligado, vá para a secção seguinte "Configurar O Aparelho Para Avançar" (DT=0 visor escurecerá, passando das 23 horas para as 6 horas automaticamente)

CONFIGURAR O APARELHO PARA AVANÇAR

Configurar

- Ordem de configuração: Def. formato 12/24H —hora—minutos—ano—mês—dia—lig./desl. DT (Temporizador do Dimmer)—lig./desl. Atualizar—Snooze (1-60 minutos)
- Rodar o botão giratório do meio "Alarm off/AL1/AL1+2/AL2" (3) para a posição "Alarm Off",
- Premir sem soltar "Setup" (4) para iniciar a configuração.
- Rodar o botão giratório direito "Set" (2) para escolher o formato de exibição de 12 ou 24 horas.
- Premir "Setup" (4) para confirmar e entrar na configuração do relógio
- Rodar o botão giratório direito "Set" (2) para definir a hora.
- Premir "Setup" (4) para confirmar e rodar o botão giratório direito "Set" (2) para definir os minutos.
- Premir "Setup" (4) para confirmar e rodar o botão giratório direito "Set" (2) para definir o ano.
- Premir "Setup" (4) para confirmar e rodar o botão giratório direito "Set" (2) para definir o mês.
- Premir "Setup" (4) para confirmar e rodar o botão giratório direito "Set" (2) para definir o dia.
- Premir "Setup" (4) para confirmar e entrar na configuração para ligar/desligar o Temporizador do Dimmer (DT).
- Rodar o botão giratório direito "Set" (2) para ligar ou desligar o DT.
- Premir "Setup" (4) para confirmar e entrar na configuração Hora - lig./desl. Atualizar.
- Rodar o botão giratório direito "Set" (2) para ligar ou desligar a função Atualizar. Quando a atualização da hora está ativa, a atualização será feita automaticamente entre as 2 e as 3 horas, todos os dias, por meio da sincronização de hora RDS.
- Premir "Setup" (4) para confirmar e entrar na configuração do Snooze (repetição do alarme).
- Rodar o botão giratório direito "Set" (2) para definir a hora do "Snooze" (1 - 60 minutos)
- Premir "Setup" (4) para confirmar e sair da configuração.

ESPECIFICAÇÕES TÉCNICAS

Intervalo de frequência:	FM 87,5 - 108 MHz
Fonte de alimentação CA/CA:	Entrada: CA 230 V - 50 Hz Saída: 6 V - 600 mA
Consumo de energia máx.	6 W

Importador

Wörlein GmbH	Tel.: +49 9103 71 67 0
Gewerbestr. 12	Fax.: +49 9103 71 67 12
D 90556 Cadolzburg	E-mail: service@woerlein.com
Alemanha	Web: www.woerlein.com

Technische Änderungen und Druckfehler vorbehalten
 Direitos reservados por Woerlein GmbH, 90556 Cadolzburg, www.woerlein.com
 Vervielfältigung nur mit ausdrücklicher Genehmigung der Woerlein GmbHs



MILJØBESKYTTELSE



Ikke kast dette produktet sammen med vanlig husholdningsavfall ved slutten av dets livssyklus. Returner det til et innsamlingspunkt for resirkulering av elektrisk og elektronisk utstyr. Dette indikeres på produktsymbolet, i bruksanvisningen eller på emballasjen.



Materialene kan gjenvinnes i henhold til deres merking. Ved gjenbruk, resirkulering eller andre former for utnyttelse av gamle enheter, gjør du et viktig bidrag til miljøvern.

Ta kontakt med lokale myndigheter for informasjon om innsamlingspunkter.



ADVARSEL

**Fare for elektrisk støt
Ikke åpne!**



Forsiktig: For å redusere risikoen for elektrisk støt, må du ikke ta av dekslet (eller baksiden). Det er ingen deler inni som kan repareres. Overlat service til kvalifisert personell.



Dette symbolet indikerer tilstedeværelse av farlig spenning i huset, tilstrekkelig til å forårsake elektrisk støt.



Dette symbolet indikerer viktige drifts- og vedlikeholdsinstruksjoner for enheten.

Sikkerhets-, miljø- og oppsettsinstruksjoner

- Bruk enheten kun i tørre innendørsmiljøer.
- Beskytt enheten mot fuktighet.
- Ikke åpne enheten. **FARE FOR ELEKTRISK STØT!** Overlat åpning og service til kvalifisert personell.
- Kun koble denne enheten til en riktig installert og jordet stikkontakt. Kontroller at nettspenningen stemmer med spesifikasjonene på typeskiltet.
- Kontroller at nettkabelen holder seg tørr under drift. Ikke klemme eller skade strømkabelen på noen måte.
- Advarsel om frakobling av enheten: Hovedpluggen brukes som tilkobling og må derfor alltid være driftsklar.
- Støpselet brukes til frakobling og må derfor være lett tilgjengelig.
- En skadet strømkabel eller støpsel må straks byttes av et autorisert servicesenter.
- I tilfelle av lyn må du umiddelbart koble apparatet fra strømmettet.
- Barn bør være under oppsyn av foreldre når de bruker enheten.
- Kun rengjøre enheten med en tørr klut.
IKKE bruk RENGJØRINGSMIDLER eller SLIPENDE KLUTER!
- Ikke utsett enheten for direkte sollys eller andre varmekilder.
- Installer enheten på et sted med god ventilasjon for å hindre varmeopphoping.
- Ikke dekk til ventilasjonsåpningene!
- Ventilasjonen må ikke hindres ved å dekke til ventilasjonsåpninger med gjenstander som aviser, duker, gardiner osv.
- Enheten må ikke utsettes for drypp eller sprut, og ingen gjenstander fylt med væske, som vaser, må plasseres på den.
- Enheten bør ikke utsettes for direkte sollys, svært høye eller lave temperaturer, fuktighet, vibrasjoner eller støvete omgivelser.
- Aldri forsøk å sette inn ledninger, stifter eller andre slike gjenstander i hullene eller åpningene på enheten.
- Installer enheten på et sikkert og vibrasjonsfritt sted.
- Ingen åpen flamme, som tente stearinlys, bør settes på apparatet.
- Installer enheten så langt unna som mulig fra datamaskiner og enheter som utstråler mikrobølger, ellers kan radiomottak bli forstyrret.
- Ikke åpne eller reparere huset. Det er utrygt å gjøre det og garantien vil bli ugyldig. Reparasjoner må bare utføres av autorisert servicepersonell/kundesenter.
- Bare bruk kvikksølv- og kadmiumfrie batterier.
- Batteriene må ikke utsettes for sterk varme, som sol, ild eller lignende.
- Brukte batterier er farlig avfall og må IKKE kastes sammen med husholdningsavfallet! Returner batterier til forhandleren eller innsamlingspunkter i ditt lokalsamfunn.
- Hold batteriene unna barn. Barn kan svelge batterier. Kontakt lege umiddelbart hvis et batteri svelges.
- Sjekk batteriene regelmessig for å unngå batterilekkasje.



ADVARSEL

IKKE SVELG BATTERIET - FARE FOR KJEMISK BRANNSKADE

Dette produktet inneholder mynt-/knappecellebatteri. Hvis mynt-/knappecellebatteriet svelges, kan det føre til alvorlige brannskader på kun 2 timer, og kan føre til død.

Oppbevar nye og brukte batterier utilgjengelig for barn. Hvis batterirommet ikke kan lukkes skikkelig, må du frastå fra å bruke produktet og holde det utilgjengelig for barn.

Hvis du har mistanke om at et batteri har blitt svelget eller ført inn i noen del av kroppen, må du oppsøke medisinsk hjelp umiddelbart.



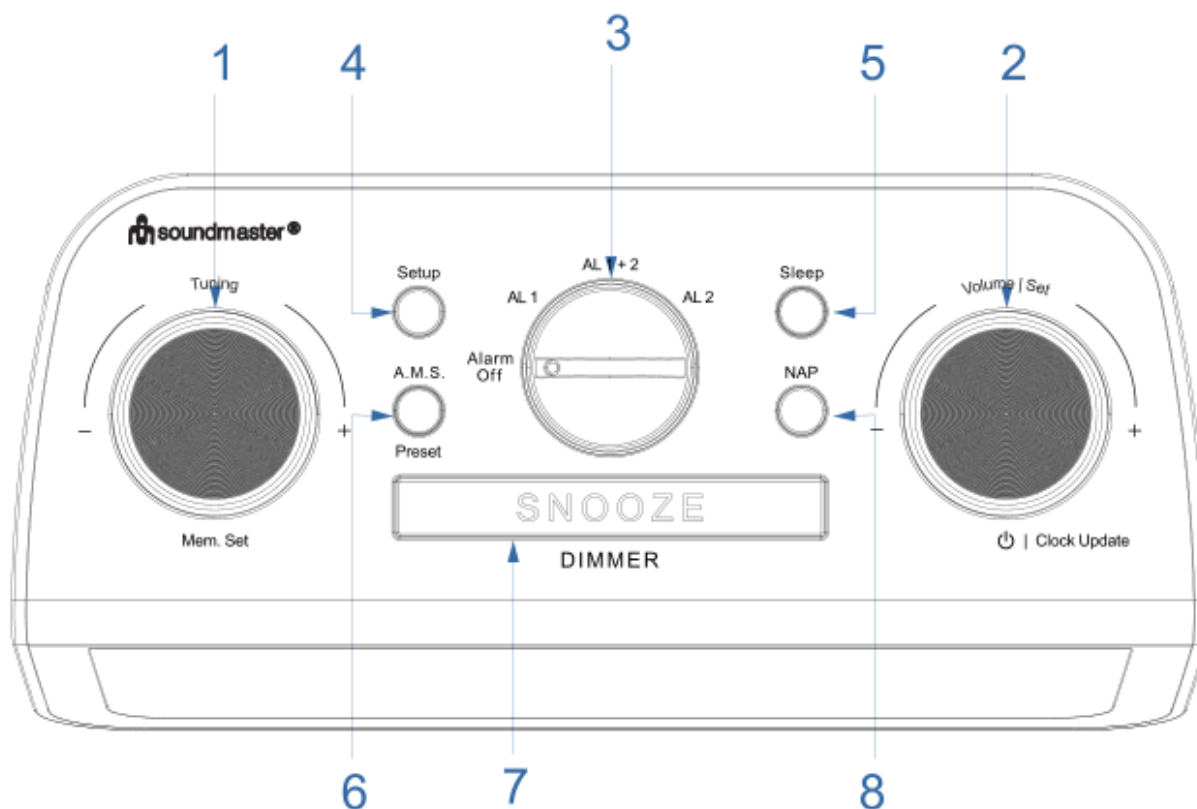
Brukte batterier er farlig avfall og må IKKE kastes sammen med husholdningsavfallet!

Som forbruker er du **juridisk forpliktet** til å returnere **alle batterier** for miljøvennlig resirkulering – uansett hvorvidt batteriene inneholder skadelige stoffer*).

Returner batterier gratis til offentlige innsamlingspunkter i ditt lokalsamfunn eller til butikker som selger batterier av de respektive slag. Bare returner helt utladede batterier.

*) Merket Cd = kadmium, Hg = kvikksølv, Pb = bly

OVERSIKT OVER KONTROLLFUNKSJONER



- | | |
|-------------------------------------------------------|----------------------------|
| 1. Søk/minneinnstilling | 5. Innsovning |
| 2. Volum \updownarrow /Stille inn/Klokkeoppdatering | 6. A.M.S./Forhåndsinnstilt |
| 3. Alarm av/AL1/AL1+2/AL2 | 7. SLUMRE/DIMMER |
| 4. Konfigurasjon | 8. NAP |

Les dette før du starter:

- Instruksjoner for batteri:
Enheden bruker CR-2032 3,0V batterier (ikke inkludert) for sikkerhetskopiering av data. Sett inn batteriene med polaritetene «+» and «-» rett vei, slik det står inne i batteriluken. Setter du dem inn feil vei kan dette skade enheten.
- Adapter:
6,0V~AC/AC-strøm kan kobles til enheten ved å plugge adapteret inn i adapterinngangen

KOBLE TIL STRØMMEN

1. Når strømmen er koblet til og indikatoren «**FM**» lyser opp, vil radioen automatisk søke etter radiokanaler og lagre de som blir funnet til den har søkt gjennom alle frekvensene eller fylt opp minnestasjonen.
2. Etter dette vil indikatoren «**Update**» blinke, og enheten vil konfigurere klokken automatisk. Dette vil ta 3-5 minutter eller lengre hvis FM-RDS-signalet er dårlig.
3. Når konfigurering er fullført vil skjermen vise sanntidsklokken.

Merk:

Når klokken ikke kan synkroniseres automatisk må du flytte enheten til et sted med bedre mottaksforhold eller stille inn klokken manuelt (konfigurer enheten på forhånd).

HURTIGSTARTGUIDE

1. **Høre på radio**

- Trykk en gang på høyre dreieknapp «**⏻**» (2) for å slå på radioen.
- Drei venstre dreieknapp «**Tuning**» (1) for å justere frekvensen i trinn på 0,1MHz.
- Drei venstre dreieknapp «**Tuning**» (1), og trykk den inn for å søke etter neste eller forrige kanal.
- Trykk på og hold inne «**Mem. Set**» (1), og drei den til ønsket minneposisjon «**Mem. Set**» (1) for å bekrefte lagringen.
- Trykk på «**Preset/A.M.S**» (6), og drei deretter på «**Tuning**» (1) for å velge fra listen over kanaler og høre på dem.
- Trykk på og hold inne «**Preset/A.M.S**» (6) for å aktivere AMS (automatical memory storage/ automatisk lagring i minnet) dette vil søke gjennom alle frekvensene eller alle kanalene som er lagret i minnestasjonen.
- Drei høyre dreieknapp «**Volume**» (2) for å øke og senke volumet.

2. **Bruke og stille inn alarmen**

- Drei på den store knappen i midten, «**Alarm off/AL1/AL1+2/AL2**» (3), og pek mot AL1
- Trykk på og hold inne «**Setup**» (4) og drei på høyre dreieknapp «**Set**» (2) for å stille inn time.
- Trykk på «**Setup**» (4) for å bekrefte, og drei på høyre dreieknapp «**Set**» (2) for å stille inn minutt.
- Trykk på «**Setup**» (4) for å bekrefte, og drei på høyre dreieknapp «**Set**» (2) for å velge alarmtype. Du kan enten velge «**bp**» = Buzzer (alarmsignal) eller f.eks. «**87.5**» = radio (sist brukte frekvens vil vises).
- Trykk på «**Setup**» (4) for å bekrefte, og drei på høyre dreieknapp «**Set**» (2) for å stille inn alarmvolum.

- Trykk på «Setup» (4) for å bekrefte, og drei på høyre dreieknapp «Set» (2) for å velge alarmsyklus: 1-7 (alle dager), 1-5 (arbeidsdager), 6-7 (helgedager), eller 1...2...3... to 7 (enkeltdager)
- Trykk på «Setup» (4) for å bekrefte og gå ut av innstillingene.
- Standard slumretid er 9 minutter.
- Gjør det samme for å stille inn AL2.
- Drei på den store knappen i midten «Alarm off/AL1/AL1+2/AL2», pek på AL1+2 for å stille inn AL1 og AL2, på samme måte som for AL1 eller AL2.

3. Bruke Sleep-timeren

- Når du trykker på «Sleep» (5) en gang og ikonet (sleep) vises, vil enheten slå på radioen og begynne nedtellingen, fra 120 minutter. Hvis du vil endre veriden, trykker du på «Sleep» (5) en gang, og trykker igjen med 3 sekunders mellomrom for å senke i trinn på 5 minutter.
- Når sleep-timeren er aktivert, kan du trykke på «Sleep» (5) for å avbryte den.

4. Bruke NAP-timeren

- Når du trykker på «NAP» (8) en gang og ikonet (NAP) vises, vil enheten aktivere NAP-timeren og begynne nedtellingen, fra 120 minutter. Når timeren når slutten vil enheten spille av alarmsignalet øyeblikkelig. Trykk på «NAP» (8) for å slå av lyden. Hvis du vil endre verdi, trykker du på «NAP» (8) en gang, og trykker igjen med 3 sekunders mellomrom for å senke i trinn på 5 minutter.
- Når NAP-timeren er på, kan du trykke på og holde inne «NAP» (8) for å avslutte, hvis nødvendig.

5. Bruke datovisning

- Når enheten er i standby eller FM-modus, kan du trykke på «Setup» (4) en gang for å vise datoen på skjermen, to ganger for å vise år, og tre ganger for å vise dag.

6. Manuell tidsoppdatering

- Når enheten er i klokkemodus
- Trykk på og hold inne høyre dreieknapp «Clock update»(2) en gang for å aktivere RDS-tidsoppdateringsfunksjon. Update vil blinke
- Trykk på «Clock update» (2) igjen for å gå ut av funksjonen.

7. Dimmer og Dimmer Timer (DT)

- Når du trykker på «SNOOZE/DIMMER» (7) når som helst, når alarmen ikke er aktiv, vil dette endre lysstyrken på skjermen.
- Enhetens «Dimmer Timer» er På som standard. Hvis du vil endre dette må du gå til avsnittet «Konfigurer enheten på forhånd» (DT=skjermen vil dimmes automatisk fra kl. 23 til 06)

KONFIGURER ENHETEN PÅ FORHÅND

Konfigurasjon

- Konfigureringsrekkefølge: Still inn 12/24t-format—time—minutt—år—måned—dag—DT på/av (Dimmer Timer)—Update på/av—Slumre (1-60 minutter)
- Drei dreieknappen i midten «Alarm off/AL1/AL1+2/AL2» (3) slik at den peker mot «Alarm Off»,
- Trykk på og hold inne «Setup» (4) for å begynne å stille inn.
- Drei høyre dreieknapp «Set» (2) for å velge 12 eller 24 timers skjermformat.
- Trykk på «Setup» (4) for å bekrefte og gå på klokkeinnstilling
- Drei høyre dreieknapp «Set» (2) for å stille inn time.
- Trykk på «Setup» (4) for å bekrefte og drei høyre dreieknapp «Set» (2) for å stille inn minutt.
- Trykk på «Setup» (4) for å bekrefte og drei høyre dreieknapp «Set» (2) for å stille inn år.
- Trykk på «Setup» (4) for å bekrefte og drei høyre dreieknapp «Set» (2) for å stille inn måned.
- Trykk på «Setup» (4) for å bekrefte og drei høyre dreieknapp «Set» (2) for å stille inn dag.
- Trykk på «Setup» (4) for å bekrefte innstillingen og gå inn på innstillinger for Dimmer Timer på/av.
- Drei høyre dreieknapp «Set» (2) for å stille DT til på eller av.
- Trykk på høyre dreieknapp «Setup» (4) for å bekrefte og gå inn på innstillinger for Time - Update på/av.
- Drei høyre dreieknapp «Set» (2) for å stille Update til på eller av. Når tidsoppdatering er på, vil oppdateringen utføres automatisk av RDD-tidssynkronisering klokken 2 og 3 AM hver dag.
- Trykk på «Setup» (4) for å bekrefte og gå inn på Slumre-innstillingen.
- Drei høyre dreieknapp «Set» (2) for å konfigurere «Slumre» (1-60 minutter)
- Trykk på «Setup» (4) for å bekrefte og gå ut av innstillingene.

TEKNISKE SPESIFIKASJONER

Frekvensområde:	FM 87,5 - 108 MHz
AC/AC-strømforsyning:	Inngang: Vekselstrøm 230 V, 50 Hz Utgang: 6V~/600mA
Maks. strømforbruk	6 W

Importør

Wörlein GmbH
Gwerbestrasse 12
D 90556 Cadolzburg
Tyskland

Tlf.: +49 9103 71 67 0
Faks.: +49 9103 71 67 12
E-post: service@woerlein.com
Internett: www.woerlein.com

Technische Änderungen und Druckfehler vorbehalten
Copyright Woerlein GmbH, 90556 Cadolzburg, www.woerlein.com
Vervielfältigung nur mit ausdrücklicher Genehmigung der Woerlein GmbHs



MILJÖSKYDD



Släng inte produkten med de vanliga hushållssoporna i slutet av dess livscykel.

Returnera den till en insamlingsplats för återvinning av elektriska och elektroniska apparater. Detta indikeras av symbolen på produkten, bruksanvisningen eller förpackningen.

Materialen kan återanvändas enligt deras märkningar. Genom återanvändning, återvinning eller andra former av utnyttjande av gamla enheter gör du ett viktigt bidrag till skyddet av vår miljö.

Kontakta din lokala myndigheter för information om insamlingsplatser.

	VARNING Risk för elektriska stötar Öppna inte!	
Varning: För att minska risken för elektriska stötar, avlägsna inte höljet (eller baksidan). Det finns inga delar som användaren kan laga inuti. Överlåt servicearbeten åt kvalificerad servicepersonal.		



Denna symbol indikerar förekomst av farlig spänning innanför höljet, tillräcklig för att orsaka elektriska stötar.



Denna symbol anger att det finns viktiga drift- och underhållsinstruktioner för enheten.

Säkerhet, Miljö- och Installationsanvisningar

- Använd endast enheten i torra inomhusmiljöer.
- Skydda enheten mot fukt.
- Öppna inte enheten. **RISK FÖR ELSTÖTAR!** Överlåt öppning och service till kvalificerad personal.
- Anslut denna enhet till ett korrekt installerat och jordat uttag. Kontrollera att nätspänningen stämmer överens med uppgifterna på typskylten.
- Kontrollera att nätkabeln förblir torr under drift. Kläm inte eller skada nätkabeln på något sätt.
- Varning vid fränkoppling av apparaten: Nätkontakten används som anslutning, så den bör alltid vara tillgänglig.
- Nätkontakten används som fränkopplingsenhet, fränkopplingsenheten ska vara tillgänglig.
- En skadad nätkabel eller kontakt måste omedelbart bytas av en auktoriserad serviceverkstad.
- Vid åskväder, koppla genast bort enheten från elnätet.
- Barn ska övervakas av föräldrar när de använder enheten.
- Rengör enheten med en torr trasa endast.
Använd **INTE** RENGÖRINGSMEDEL eller SLIPANDE TRASOR!
- Utsätt inte enheten för direkt solljus eller andra värmekällor.
- Installera enheten på en plats med tillräcklig ventilation för att förhindra värmeackumulering.
- Täck inte över ventilationsöppningarna!
- Ventilationen får inte hindras genom övertäckning av ventilationsöppningarna med föremål såsom tidningar, dukar, gardiner etc.
- Den får inte utsättas för dropp eller stänk och inga föremål fyllda med vätska, som vaser, får placeras på apparaten.
- Enheten får inte utsättas för direkt solljus, mycket höga eller låga temperaturer, fukt, vibrationer eller placeras i en dammig miljö.
- Försök aldrig föra in metalltrådar, nålar eller andra liknande föremål i ventilationsöppningarna eller enhetens öppning.
- Installera enheten på en säker och vibrationsfri plats.
- Ingen öppen låga, t.ex. tända stearinljus, får placeras på apparaten.
- Installera enheten så långt bort som möjligt från datorer och mikrovågsugnar, annars kan radiomottagningen störas.
- Öppna inte eller reparera höljet. Det är inte säkert att göra det och kommer att upphäva garantin. Reparationer endast av auktoriserat service-/kundcenter.
- Använd endast kvicksilver- och kadmiumfria batterier.
- Batterier skall inte utsättas för alltför hög värme som solsken, brand eller liknande.
- Förbrukade batterier är farligt avfall och ska **INTE** kastas i hushållssoporna!!! Återlämna batterierna till din återförsäljare eller till insamlingsställen i din kommun.
- Håll batterierna borta från barn. Barn kan svälja batterierna. Kontakta läkare omedelbart om ett batteri har svalts.
- Kontrollera batterierna regelbundet för att undvika batteriläckage.



VARNING

SVÄLJ INTE BATTERI, KEMISKA BRÄNSKADOR

Denna produkt innehåller ett mynt-/knappcells batteri. Om mynt-/knappcells batteriet sväljs kan det på endast 2 timmar orsaka svåra inre brännskador och kan leda till döden.

Förvara nya och använda batterier oåtkomligt för barn. Om batterifacket inte går att stänga ordentligt, sluta använda produkten och förvara det oåtkomligt för barn.

Sök läkarvård omedelbart om du tror att batterier kan ha svalts eller hamnat inuti någon kroppsdel.



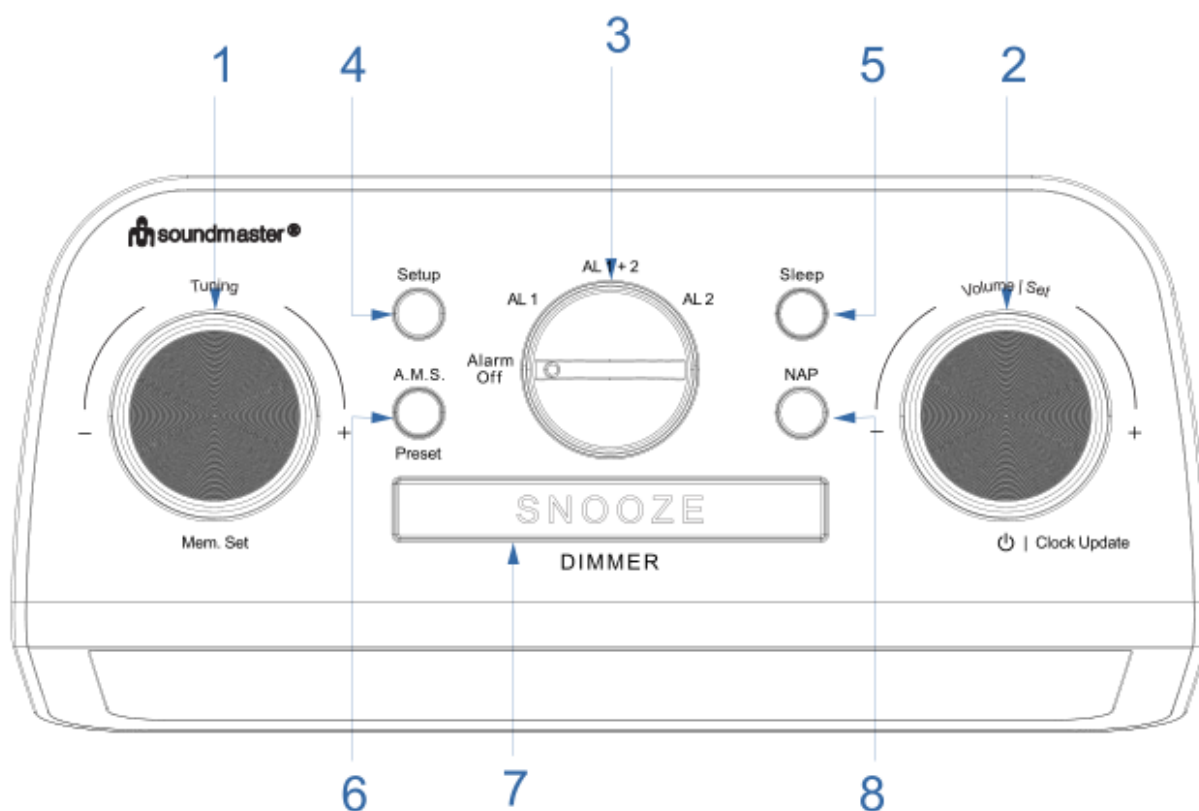
Förbrukade batterier är farligt avfall och ska INTE kastas i hushållssoporna! Som konsument är du **juridiskt skyldig** att återlämna **alla batterier** för miljövänlig återvinning– oavsett om batterierna innehåller skadliga ämnen* eller inte).

Återlämna batterier gratis till offentliga insamlingsställen i din kommun eller till affärer som säljer batterier av respektive slag.

Återlämna bara helt urladdade batterier.

*) markerade Cd = kadmium, Hg = kvicksilver, Pb = bly

PLACERING AV REGLAGE



- | | |
|-----------------------------------------|------------------------------|
| 1. Stationsinställning/Lagra i minne | 5. Insomning |
| 2. Volym \odot /Ställ in/Ställ klocka | 6. Minneslagring/Förhandsval |
| 3. Larm av/AL1/AL1+2/AL2 | 7. SOMNA OM/DÄMPA BELYSNING |
| 4. Ställ in | 8. TUPPLUR |

Läsa detta före första användning:

- Instruktion för batterianvändning:
Enheten behöver batterier av typ CR-2032 3,0 V (medföljer ej) för att lagra data. Sätt i batterierna på rätt sätt med polariteter "+" och "-" enligt anvisningarna inuti batterifacket. Fel polaritet skadar enheten.
- Nätadapter:
Enheten kan strömförsörjas med från elnätet med 6,0 V~ genom att ansluta nätadaptern till adapteruttaget

ANSLUT TILL ELNÄTET

1. När enheten är ansluten till elnätet, tänds indikatorn "FM", radion söker automatiskt efter radiostationer sparar dem tills hela frekvensbandet genomsökts eller alla minnespositioner använts för att lagra stationer.
2. Därefter blinkar indikatorn "Update", enheten ställer då automatiskt in klockan. Den kan behöva tre till fem minuter eller längre om tillgänglig FM-RDS-signal är otillräcklig.
3. När inställningen är klar visar displayen aktuell tid.

Obs:

Om det inte går att ställa in klockan automatiskt, flytta enheten till en plats med bättre mottagning eller ställ klockan manuellt (Avancerade inställningar).

SNABBGUIDE

1. Lyssna på radio

- Tryck en gång på den högra ratten "⏻" (2) för att slå på radion.
- Vrid på vänstra ratten "Tuning" (1) för att ställa in frekvensen i steg om 0,1 MHz.
- Vrid på vänstra ratten "Tuning" (1), därefter kommer ett tryck på den att söka efter nästa eller föregående station.
- Tryck och håll in "Mem. Set" (1), vrid därefter till önskad minnesposition och tryck på "Mem. Set" (1) för att bekräfta minneslagringen.
- Tryck på "Preset/A.M.S" (6), vrid därefter på "Tuning" (1) för att välja från stationslistan och lyssna på vald station.
- Tryck och håll in "Preset/A.M.S" (6) för att aktivera automatisk minneslagring
Funktion: sökning genom hela frekvensbandet eller tills alla minnespositioner använts.
- Vrid på den högra ratten "Volume" (2) för att öka eller minska volymen.

2. Ställa in och använda larm

- Vrid på det stora vredet i mitten "Alarm off/AL1/AL1+2/AL2" (3) så att det pekar på AL1
- Tryck och håll in "Setup" (4) och vrid den högra ratten "Set" (2) för att ställa in timme.
- Tryck på "Setup" (4) för att bekräfta och vrid den högra ratten "Set" (2) för att ställa in minut.
- Tryck på "Setup" (4) för att bekräfta och vrid den högra ratten "Set" (2) för att välja larmljud, antingen "bp" = summer eller t ex "87.5" = radio (den senast inställda frekvensen visas).
- Tryck på "Setup" (4) för att bekräfta och vrid den högra ratten "Set" (2) för att ställa in larmets volym.

- Tryck på "Setup" (4) för att bekräfta och vrid den högra ratten "Set" (2) för att välja larmrepetition:
1-7 (varje dag), 1-5 (arbetsdagar), 6-7 (helger), eller 1...2...3... till 7 (enstaka dag)
- Tryck på "Setup" (4) för att bekräfta och avsluta inställningen.
- Standardtid för somna-om-funktionen är nio minuter.
- Samma hantering för att ställa in AL2.
- Vrid på det stora vredet i mitten "Alarm off/AL1/AL1+2/AL2" (3) så att det pekar på AL1+2 för att ställa in AL1 och AL2. Ställs in på samma sätt som AL1 eller AL2 separat.

3. Använda insomningstimer

- Om du trycker en gång på knappen "Sleep" (5) visas insomningsikonen, enheten sätter igång radion och börjar räkna ned 120 minuter. Om du vill ändra insomningstiden, tryck på knappen "Sleep" (5) en gång inom tre sekunder, varje tryck minskar tiden med fem minuter.
- Medan insomningstimern är igång, tryck och håll in knappen "Sleep" (5) för att stoppa den.

4. Använda TUPPLURS-timer

- Om du trycker en gång på knappen "NAP" (8) visas tupplursikonen, enheten startar tupplurstimern och börjar räkna ned 120 minuter. När timern löper ut ljuder summern direkt, tryck på "NAP" (8) för att stoppa summerljudet. Om du vill ändra tupplurstiden, tryck på knappen "NAP" (8) en gång inom tre sekunder, varje tryck minskar tiden med fem minuter.
- Medan tupplurstimern är igång, tryck och håll in knappen "NAP" (8) för att stoppa den om det behövs.

5. Använda datumvisning

- I standby- eller FM-läge, tryck en gång på knappen "Setup" (4) för att visa dagens datum på displayen, tryck två gånger för att visa året, tryck tre gånger för att visa veckodagen.

6. Manuell uppdatering av tiden

- Medan enheten är i klockläge
- Tryck och håll in den högra ratten "Clock update" (2) en gång för att aktivera RDS:s tidsuppdateringsfunktion, uppdateringsikonen blinkar
- Tryck på "Clock update" (2) en gång till för att avsluta funktionen.

7. Dämpad belysning och tidsinställd dämpning (TD)

- När som helst utom när larmet ljuder, tryck på "SNOOZE/DIMMER" (7) så dämpas displayens belysning stegvis.
- Enhetens "Dimmer Timer" är På som standard. Om du vill ändra den till Av, se nästa avsnitt "Avancerade inställningar" (TD=belysningen dämpas automatiskt från 23:00 till 06:00)
- Vrid på den högra ratten "Volume" (2) för att öka eller minska volymen.

AVANCERADE INSTÄLLNINGAR

Ställ in

- Inställningens förlopp: Ställ in 12/24 timmars format—timme—minut—år—månad—dag—TD på/av (tidsinställd dämpning)—uppdatering på/av—somna om (1 - 60 minuter)
- Vrid det mellersta vredet "Alarm off/AL1/AL1+2/AL2" (3) så att det pekar på "Alarm Off",
- Tryck och håll in "Setup" (4) för att påbörja inställningen.
- Vrid på den högra ratten "Set" (2) för att välja 12 eller 24 timmars tidvisning.
- Tryck på "Setup" (4) för att bekräfta och börja ställa klockan
- Vrid på den högra ratten "Set" (2) för att ställa in timmen.
- Tryck på "Setup" (4) för att bekräfta och vrid på den högra ratten "Set" (2) för att ställa in minuterna.
- Tryck på "Setup" (4) för att bekräfta och vrid på den högra ratten "Set" (2) för att ställa in året.
- Tryck på "Setup" (4) för att bekräfta och vrid på den högra ratten "Set" (2) för att ställa in månaden.
- Tryck på "Setup" (4) för att bekräfta och vrid på den högra ratten "Set" (2) för att ställa in veckodag.
- Tryck på "Setup" (4) för att bekräfta och börja inställning av tidsinställd dämpning (TD).
- Vrid på den högra ratten "Set" (2) för att ställa in om TD ska vara på eller av.
- Tryck på "Setup" (4) för att bekräfta och börja inställning av tidsuppdatering.
- Vrid på den högra ratten "Set" (2) för att ställa in om tidsuppdatering ska vara på eller av. När tidsuppdateringen är på, kommer tidsuppdatering att göras automatiskt av RDS:s tidssynkronisering klockan 02:00 och 03:00 varje dag.
- Tryck på "Setup" (4) för att bekräfta och börja inställning av somna-om-tiden.
- Vrid på den högra ratten "Set" (2) för att ställa in somna-om-tiden (1 - 60 minuter)
- Tryck på "Setup" (4) för att bekräfta och avsluta inställningen.

TEKNISKA SPECIFIKATIONER

Frekvensområde:	FM 87,5 - 108 MHz
Nätadapter:	Ingång: AC 230 V~50 Hz Utgång: 6 V~/600 mA
Max effektförbrukning	6 W

Importör

Wörlein GmbH	Tel.:	+49 9103 71 67 0
Gewerbestr. 12	Fax.:	+49 9103 71 67 12
D 90556 Cadolzburg	E-post:	service@woerlein.com
Tyskland	Webbplats:	www.woerlein.com

Technische Änderungen und Druckfehler vorbehalten
 Upphovsrätt av Woerlein GmbH, 90556 Cadolzburg, www.woerlein.com
 Vervielfältigning nur mit ausdrücklicher Genehmigung der Woerlein GmbHs



MILJØBESKYTTELSE



Smid ikke dette produkt ud med det normale husholdningsaffald ved enden af dens livscyklus. Aflever det til et opsamlingspunkt for genbrug af elektronik eller elektroniske apparater. Dette er indikeret ved symbolet på produktet, brugermanualen eller indpakningen.

Materialerne er genanvendelige i overensstemmelse med deres mærkninger. Ved at genanvende, genbruge eller andre former for anvendelse af gamle apparater bidrager du til at beskytte miljøet.

Kontakt dine lokale myndigheder for detaljer omkring opsamlingspunkter.

	ADVARSEL Risiko for elektronisk chok ÅBEN IKKE!	
Advarsel: For at reducere risikoen for elektrisk chok, fjern ikke coveret (eller bagsiden). Der er ingen brugervenlige dele inde. For serviceeftersyn kontakt kvalificeret personale.		



Dette symbol indikerer tilstedeværelsen af farlig spænding inden i indkapslingen, tilstrækkelig til at frembringe elektrisk chok.



Dette symbol indikerer tilstedeværelsen af vigtige operationelle og vedligeholdelse instruktioner for enheden.

Sikkerhed, Miljømæssig og Installerings Instruktioner

- Anvend udelukkende produktet indendørs.
- Beskyt produktet imod luftfugtighed.
- Åben ikke for indkapslingen af produktet. **RISIKO FOR ELEKTRISK CHOK.** For serviceeftersyn kontakt kvalificeret personale.
- En ødelagt ledning eller stikkontakt skal med det samme erstattes af et autoriseret service personale.
- Børn skal guides af voksne ved anvendelse af enheden.
- Rengør kun enheden med en tør klud.
- Anvend IKKE RENSEMIDDEL eller SKUREKLUD.
- Udsæt ikke produktet for direkte sollys eller andre varme kilder.
- Installer enheden et sted med tilstrækkelig ventilation med det formål at undgå varme opvedning.
- Enheden må ikke udsættes for direkte sollys, meget høj eller lav temperatur, fugtighed, vibrationer eller placeres i støvet omgivelser.
- Installer enheden et sikkert og vibrationsfrit sted.
- Ingen åben ild, som stearinlys skal placeres på apparatet.
- Installer enheden så langt væk som muligt fra computer og mikrobølge enheder; ellers kan radiomodtagelsen blive påvirket.
- Åben ikke indkapslingen eller forsøg at reparere den. Det er ikke sikkert at gøre det og vil påvirke din garanti. Reparationer foretages kun af autoriseret personale.
- Brug udelukkende kviksølv- og cadmiumfri batterier.
- Batterier må ikke udsættes for overdreven varme såsom solskin, brand eller lign.
- Brugte batterier er farlig affald og må IKKE smides i husholdningsaffaldet!!! Returnér batterierne til din forhandler eller opsamlingspunkter i dit samfund.
- Hold batterierne væk fra børn. Børn kan sluge batterier. Kontakt omgående en læge hvis det er tilfældet.
- Check dine batterier jævnligt for udslip.



ADVARSEL

BATTERIET MÅ IKKE SLUGES, FARE FOR KEMISK FORBRÆNDING

Dette produkt indeholder et mønt-/knapcellebatteri. Hvis mønt-/knapcellebatteriet sluges, kan det på kun 2 timer forårsage alvorlige indre forbrændinger, der kan være dødelige.

Hold nye og brugte batterier udenfor børns rækkevidde. Hvis batterirummet ikke kan lukkes sikkert, bør du holde op med at bruge produktet og holde det udenfor børns rækkevidde.

Hvis du tror, at et batteri kan være blevet slugt eller placeret i en anden af kroppens åbninger, bør du omgående søge lægehjælp.



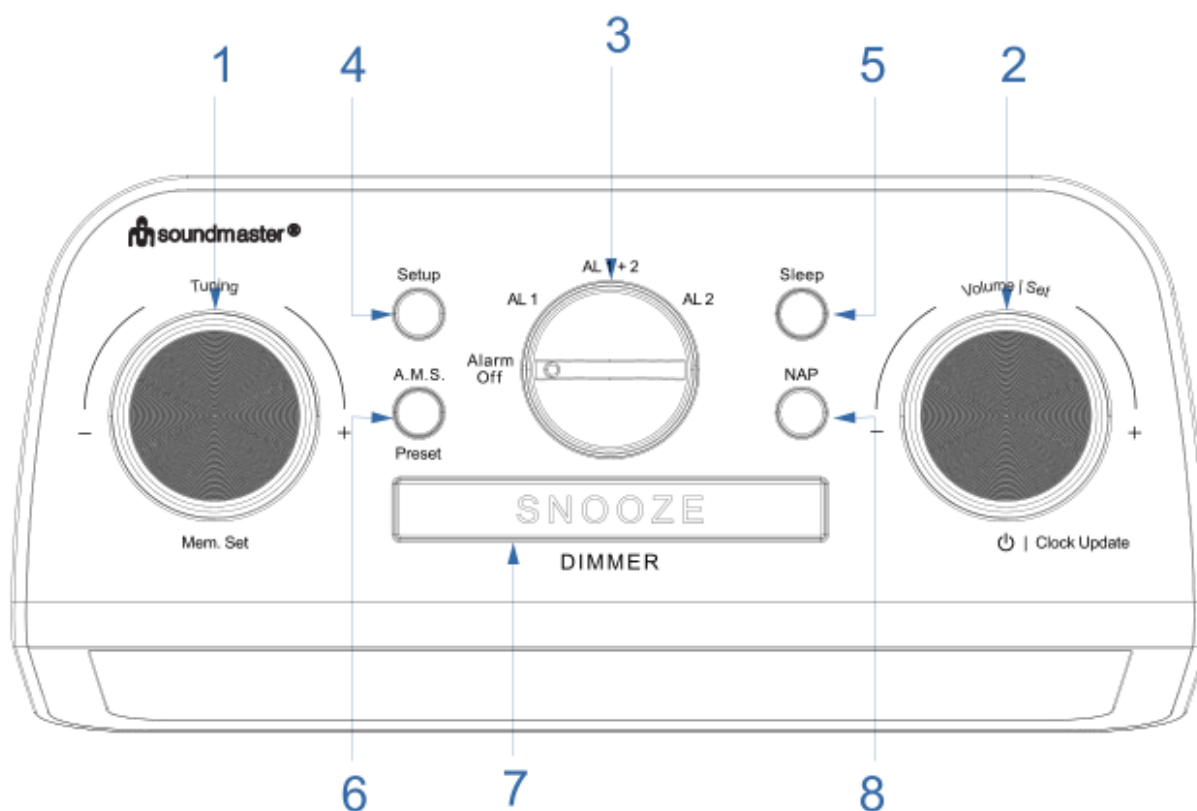
Brugte batterier er farlig affald og må IKKE smides i husholdningsaffaldet! Som forbruger er du lovmæssigt forpligtet til at returnere **alle batterier for miljømæssige genbrugshensyn** – hvad enten batterierne indeholder skadelig indhold* eller ej).

At returnere batterier er gratis ved offentlige opsamlingspunkter eller ved butikker som sælger batterier eller lign.

Returnér kun fuldt ud afladet batterier.

*) markeret Cd = cadmium, Hg = kviksølv, Pb = bly

KNAPPER OG KONTROLLER



- | | |
|-----------------------------------|----------------------------|
| 1. Indstilling/Huk. Indstil | 5. Sove |
| 2. Lydstyrke /Indstil/Opdater ur | 6. A.M.S./Forudindstilling |
| 3. Alarm fra/AL1/AL1+2/AL2 | 7. SLUMRE/LYSTYRKER |
| 4. Opsætning | 8. LUR |

Læs dette, før du begynder:

1. Vejledning til batteri:

Denne enhed benytter CR-2032-batterier på 3,0 V (ikke inkluderet) til sikkerhedskopiering af data. Sæt batterierne i korrekt med "+" og "-" polerne vendt, som angivet indvendigt i batterirummet. Forkert vendte poler kan beskadige enheden.

2. Adapter:

Enheden kan tilføres 6,0 V ~ vekselstrøm ved at tilslutte adapteren til adapterstikket

TILSLUT STRØM

1. Når strømmen er tilsluttet, lyser indikatorlampen "FM", og radioen scanner automatisk efter stationer, som gemmes, indtil alle frekvenser er scannet, eller der ikke er mere plads i hukommelsen.
2. Derefter blinker indikatorlampen "Update", hvilket angiver, at enheden foretager opsætning af uret og evt. skal bruge et par minutter eller mere til at færdigøre handlingen, hvis FM-RDS-signalet ikke er kraftigt nok.
3. Når opsætningen er udført, vises uret på displayet.

Bemærk:

Flyt enheden til et sted med bedre modtagerforhold, når det ikke er muligt at få uret til at foretage automatisk synkronisering, eller udfør opsætning manuelt. (avanceret enhedsopsætning).

VEJLEDNING TIL HURTIG START

1. **Lytte til radio**

- Tryk på højre drejeknap "⏻" (2) én gang for at tænde for radioen.
- Indstil med venstre drejeknap "Tuning" (1), og juster frekvensen med trin på 0,1 MHz.
- Indstil med venstre drejeknap "Tuning" (1), og tryk derefter på den for at scanne efter næste eller næste gyldige station.
- Tryk på og hold knappen "Mem. Set" nede (1), og drej den derefter til en ønske hukommelsesposition. Tryk på "Mem. Set" (1) igen for at bekræfte lagring.
- Tryk på "Preset/A.M.S" (6), og drej derefter "Tuning" (1) for at vælge fra stationsoversigten og lytte til en station.
- Tryk på og hold "Preset/A.M.S" (6) nede for at aktivere AMS (Automatical Memory Storage), der vil scanne alle frekvenser og gemte stationer i hukommelsen.
- Indstil højre drejeknap "Volume" (2) for at forøge eller nedsætte lydstyrken.

2. **Brug og indstilling af alarm**

- Drej den store knap i midten "Alarm off/AL1/AL1+2/AL2" (3), og sæt den på AL1
- Tryk på og hold "Setup" (4) nede, og drej højre drejeknap "Set" (2) for at indstille timer.
- Tryk på "Setup" (4) for at bekræfte, og drej højre drejeknap "Set" (2) for at indstille minutter.
- Tryk på "Setup" (4) for at bekræfte og drej højre drejeknap "Set" (2) for at vælge Alarm-tilstand "bp" = Buzzer eller f.eks. "87,5" = radio (den sidst benyttede frekvens vises).
- Tryk på "Setup" (4) for at bekræfte, og drej højre drejeknap "Set" (2) for at indstille alarmens lydstyrke.

- Tryk på "Setup" (4) for at bekræfte, og drej højre drejeknap "Set" (2) for at indstille alarmens cyklus: 1-7 (alle dage), 1-5 (arbejdsdage), 6-7 (weekender) eller 1...2...3... til 7 (enkelt dag)
- Tryk på "Setup" (4) for at bekræfte og lukke indstillingen.
- Slumretiden er som standard på 9 minutter.
- Indstil AL2 på tilsvarende måde.
- Drej den store knap i midten "Alarm off/AL1/AL1+2/AL2", og sæt den på AL1+2 til indstilling af AL1 og AL2, og indstil AL1 eller AL2.

3. Bruge sovetimer

- Tryk på knappen "Sleep" (5) én gang. Soveikonet vises, og enheden tænder for radioen og påbegynder en nedtælling fra 120 minutter. Tryk på "Sleep" (5) igen for at nedsætte minuttallet. Hvert tryk fratrækker 5 minutter.
- Tryk på og hold tasten "Sleep" (5) nede for at stoppe sovetimeren, når den er sat i gang.

4. Bruge LUR-timer

- Tryk på knappen "NAP" (8) én gang. Lur-ikonet (NAP) vises, og enheden tænder for LUR-timeren og påbegynder nedtælling fra 120 minutter. Når nedtælling er slut, udsender enheden straks en alarmlyd. Tryk på knappen "NAP" (8) for at stoppe lyden. Tryk på tasten "NAP" (8) inden for 3 sekunder for at ændre værdien. Hvert tryk fratrækker 5 minutter.
- Tryk på og hold tasten "NAP" (8) nede for at stoppe LUR-timeren, hvis det er nødvendigt.

5. Bruge datovisning

- Tryk på "Setup" (4) én gang i standby- eller FM-tilstand for at få vist datoen på displayet. Tryk to gange for året, og tryk tre gange for at få vist ugedagen.

6. Manual start af tidsopdatering

- Med enheden i ur-tilstand
- Tryk på og hold højre drejeknap "Clock update" (2) nede én gang for at aktivere RDS-tidsopdatering. Opdateringsikonet (Update) blinker
- Tryk på "Clock update" (2) én gang for at lukke funktionen.

7. Dimmer og Dimmer Timer (DT) (styring af lydstyrke)

- Tryk på "SNOOZE/DIMMER" (7) på et vilkårligt tidspunkt, medmindre alarmen er aktiveret, for at ændre lydstyrken på displayet.
- Enhedens "Dimmer Timer" er som standard sat til "On". Hvis du vil skifte den til "Off", skal du gå til næste sektion "Avanceret enhedsopsætning" (DT = displayets lydstyrkes nedsættes automatisk mellem kl. 23 og 6 om morgenen)

AVANCERET ENHEDSOPSÆTNING

Opsætning

- Rækkefølge af indstillinger: Indstil 12/24H format—time—minutter—år—måned—dag—DT on/off (Dimmer Timer)—Update on/off—Snooze (1-60 minutter)
- Sæt midterknappen "Alarm off/AL1/AL1+2/AL2" (3) til "Alarm Off",
- Tryk på og hold "Setup" (4) nede for at begynde indstilling.
- Drej højre drejeknap til "Set" (2) for at vælge mellem display på 12 eller 24 timer.
- Tryk på "Setup" (4) for at bekræfte og angive urets indstilling.
- Drej højre drejeknap til "Set" (2) for at angive time.
- Tryk på "Setup" (4) for at bekræfte, og drej højre drejeknap "Set" (2) for at indstille minutter.
- Tryk på "Setup" (4) for at bekræfte, og drej højre drejeknap "Set" (2) for at indstille året.
- Tryk på "Setup" (4) for at bekræfte, og drej højre drejeknap "Set" (2) for at indstille måneder.
- Tryk på "Setup" (4) for at bekræfte, og drej højre drejeknap "Set" (2) for at indstille ugedagen.
- Tryk på "Setup" (4) for at bekræfte indstillingen, og angiv indstillingen for Dimmer Timer on/off.
- Indstil højre drejeknap "Set" (2) til DT on eller off.
- Tryk på "Setup" (4) for at bekræfte indstillingen, og angiv indstillingen for Time - Update on/off.
- Indstil højre drejeknap "Set" (2) til Time - Update on eller off. Når tidsopdatering er aktiveret, udføres opdateringen automatisk med RDS-tidssynkronisering hver dag kl. 2 og 3.
- Tryk på "Setup" (4) for at bekræfte og angive indstilling for Snooze.
- Drej højre drejeknap til "Set" (2) for at angive tid for Snooze (1-60 minutter).
- Tryk på "Setup" (4) for at bekræfte og lukke indstillingen.

TEKNISKE SPECIFIKATIONER

Frekvensområde:	FM 87,5 - 108 MHz
Strømforsyning, vekselstrøm:	Indgang: 230 V ~ 50 Hz Udgang: 6 V ~ /600 mA
Strømforbrug, maks.	6 W

Importør

Wörlein GmbH	Tlf.:	+49 9103 71 67 0
Gewerbestrasse 12	Fax.:	+49 9103 71 67 12
D-90556 Cadolzburg	E-mail:	service@woerlein.com
Tyskland	Web:	www.woerlein.com

Technische Änderungen und Druckfehler vorbehalten
 Copyright af Woerlein GmbH, 90556 Cadolzburg, www.woerlein.com
 Vervielfältigung nur mit ausdrücklicher Genehmigung der Woerlein GmbHs



OCHRANA ŽIVOTNÍHO PROSTŘEDÍ



Nelikvidujte tento výrobek na konci jeho životního cyklu spolu s běžným domovním odpadem. Odevzdejte jej ve sběrném dvoře pro recyklaci elektrických a elektronických zařízení. Tento význam má symbol na výrobku, návodu k použití nebo na balení.

Materiály lze dle jejich označení opětovně použít. Opětovným použitím, recyklací nebo jinými způsoby využití starých zařízení významně přispíváte k ochraně našeho životního prostředí.

Více informací o sběrných dvorech vám poskytne příslušný místní úřad.

	VAROVÁNÍ Nebezpečí úrazu elektrickým proudem Neotevírejte!	
Upozornění: Nesnímejte kryt (ani zadní část), abyste snížili nebezpečí úrazu elektrickým proudem. Uvnitř nejsou žádné díly, které by mohl uživatel opravit sám. Opravy svěšte kvalifikovaným servisním pracovníkům.		



Tento symbol značí přítomnost nebezpečného napětí uvnitř krytu, které je dostatečně vysoké, aby představovalo nebezpečí úrazu elektrickým proudem.



Tento symbol značí, že k zařízení jsou k dispozici pokyny k obsluze a údržbě.

Pokyny týkající se bezpečnosti, životního prostředí a nastavení

- Používejte zařízení pouze v suchém vnitřním prostředí.
- Chraňte zařízení před vlhkostí.
- Zařízení neotevírejte. **NEBEZPEČÍ ÚRAZU ELEKTRICKÝM PROUDEM!** Otevření a opravy svěšte kvalifikovaným servisním pracovníkům.
- Zařízení připojujte pouze ke správně namontované a uzemněné nástěnné zásuvce. Zkontrolujte, zda napětí odpovídá technickým údajům uvedeným na typovém štítku.
- Zajistěte, aby síťový kabel zůstal během provozu suchý. Síťový kabel nepřiskřípněte ani jiným způsobem nepoškozujte.
- Varování pro odpojování zařízení: Síťová zástrčka se používá jako připojení, měla by proto zůstat vždy přístupná.
- K odpojení se používá síťová zástrčka, měla by proto zůstat vždy přístupná.
- Poškozený síťový kabel nebo zástrčku je nutné nechat ihned vyměnit v autorizovaném servisním středisku.
- Dochází-li k bleskům, zařízení ihned odpojte od síťového napájení.
- Děti by měly zařízení používat pod dohledem rodičů.
- Zařízení čistěte pouze suchým hadříkem.

NEPOUŽÍVEJTE ČISTICÍ PROSTŘEDKY ani ABRAZIVNÍ TKANINY!

- Zařízení nevystavujte přímému slunečnímu záření ani jiným zdrojům tepla.
- Zařízení umístěte na místo s dostatečnou ventilací, aby nedocházelo k přehřívání.
- Nezakrývejte ventilační otvory!
- Ventilační otvory by neměly být zablokovány předměty, jako jsou noviny, ubrusy, záclony apod.
- Zařízení by nemělo být vystaveno kapající ani stříkající vodě a neměly by se na něj pokládat předměty s tekutinami, jako jsou vázy.
- Zařízení by nemělo být vystaveno přímému slunečnímu záření, příliš vysokým ani příliš nízkým teplotám, vlhkosti, vibracím ani by nemělo být umístěno v prašném prostředí.
- Do ventilačních otvorů ani jiných otvorů zařízení se nikdy nepokoušejte vložit dráty, špendlíky ani jiné předměty.
- Umístěte zařízení na bezpečné místo bez vibrací.
- Na zařízení by se neměly pokládat zdroje otevřeného ohně jako například hořící svíčky.
- Umístěte zařízení co nejdále od počítačů a mikrovlnných trub. V opačném případě by mohlo docházet k rušení příjmu rádiového signálu.
- Neotevírejte ani neopravujte kryt. Není to bezpečné a došlo by k porušení platnosti záruky. Opravy smí provádět pouze autorizované servisní/zákaznické středisko.
- Používejte pouze baterie neobsahující rtuť ani kadmium.
- Baterii by neměly být vystaveny působení nadměrného tepla, jako je sluneční záření, oheň apod.
- Použité baterie představují nebezpečný odpad a NESMÍ být likvidovány spolu s domovním odpadem!!! Vraťte baterie svému prodejci nebo je odevzdejte v místním sběrném dvoře.
- Udržujte baterie mimo dosah dětí. Děti by mohly baterie spolknout. Pokud došlo ke spolknutí baterie, okamžitě vyhledejte lékařskou pomoc.
- Baterie pravidelně kontrolujte, zda nedochází k úniku kapalin.



VAROVÁNÍ **BATERIE NEPOLYKEJTE, HROZÍ RIZIKO** **CHEMICKÉHO POPÁLENÍ**

Tento produkt obsahuje knoflíkovou baterii. Knoflíkové baterie mohou v případě spolknutí za pouhé 2 hodiny způsobit těžké vnitřní popáleniny a dokonce smrt.

Nové a použité baterie uchovávejte mimo dosah dětí. Pokud nelze prostor pro baterie bezpečně uzavřít, přestaňte produkt používat a uchovávejte jej mimo dosah dětí.

Pokud si myslíte, že došlo ke spolknutí baterií nebo jejich vložení do jakékoli části těla, okamžitě vyhledejte lékařskou pomoc.



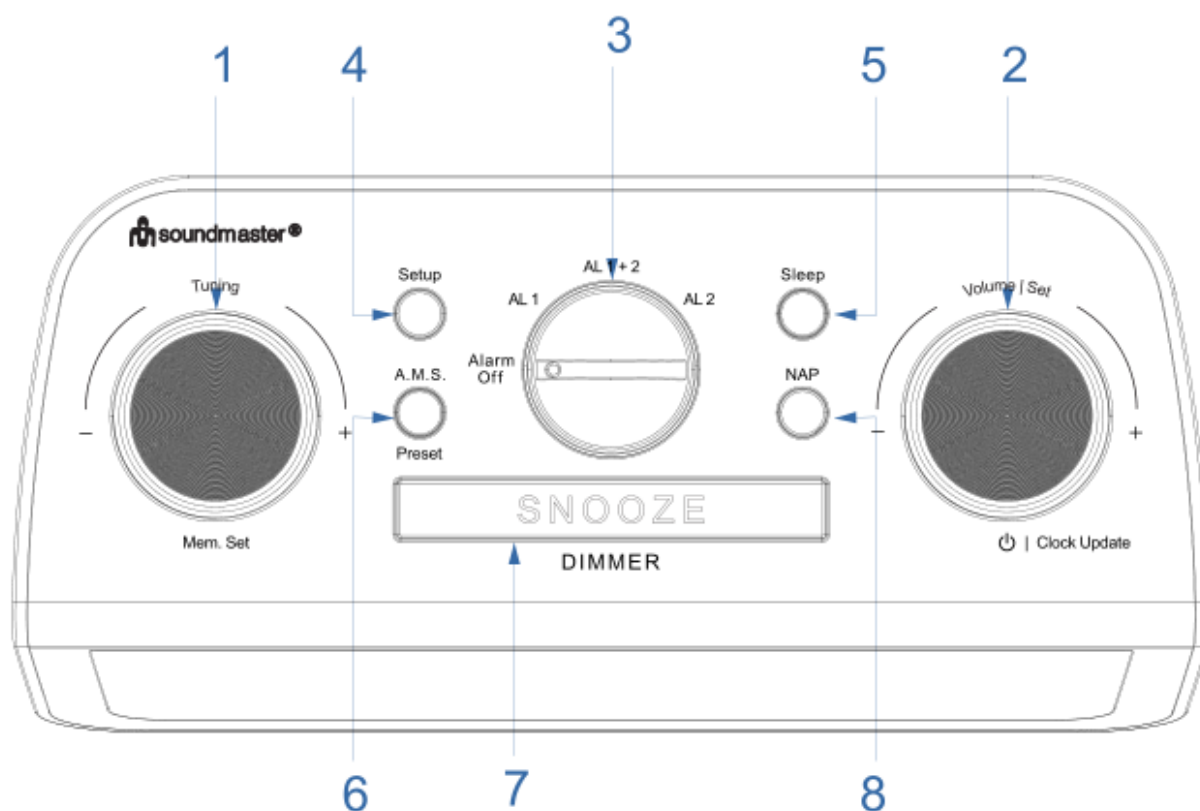
Použité baterie představují nebezpečný odpad a NESMÍ být likvidovány spolu s domovním odpadem! Jako spotřebitelé jste z právního hlediska povinni odevzdat všechny baterie k zajištění ekologicky šetrné recyklace – bez ohledu na to, zda baterie obsahují škodlivé látky či nikoli*.

Odevzdejte baterie zdarma v místním veřejném sběrném dvoře nebo v obchodech, které příslušný druh baterií prodávají.

Odevzdávejte pouze zcela vybité baterie.

* Označení Cd = kadmium, Hg = rtuť, Pb = olovo

UMÍSTĚNÍ OVLÁDACÍCH PRVKŮ



- | | |
|-----------------------------------------------|------------------------------|
| 1. Ladění/nastavit paměť | 5. Spánek |
| 2. Hlasitost/ ⏻ /nastavit/aktualizovat hodiny | 6. A.M.S./předvolby |
| 3. Vypnutý budík/AL1/AL1+2/AL2 | 7. OPAKOVANÉ BUZENÍ/ZTLUMENÍ |
| 4. Nastavit | 8. NAP |

Než začnete zařízení používat, přečtěte si nejprve tyto informace:

- Pokyny k baterii:**
 V tomto zařízení se k zálohování dat používají 3,0V baterie CR-2032 (nejsou součástí balení). Vložte baterie správně dle polaritý „+“ a „-“ vyznačené uvnitř bateriového prostoru. Při nedodržení polaritý dojde k poškození zařízení.
- Adaptér:**
 Připojením adaptéru ke vstupu adaptéru lze zařízení napájet proudem 6,0 V stř.

PŘIPOJENÍ K NAPÁJENÍ

1. Po připojení napájení se rozsvítí indikátor „**FM**“. Rádio začne automaticky vyhledávat rádiové stanice a všechny nalezené stanice ukládat, dokud se neprohledají všechny frekvence, nebo dokud se všechny rádiové stanice neuloží.
2. Poté začne blikat indikátor „**Update**“. Zařízení nyní automaticky nastavuje hodiny. Tato akce trvá 3-5 minut nebo i déle v případě, že není k dispozici dostatečný signál FM-RDS.
3. Jakmile je nastavování hotovo, zobrazí se na displeji aktuální čas.

Poznámka:

Pokud nelze hodiny automaticky synchronizovat, postavte zařízení na místo s lepším příjmem signálu nebo nastavte hodiny ručně (viz část „Pokročilé nastavení zařízení“).

STRUČNÁ PŘÍRUČKA

1. Poslech rádia

- Jedním stisknutím pravého otočného knoflíku „**⏻**“ (2) zapnete rádio.
- Otáčením levým otočným knoflíkem „**Tuning**“ (1) ladíte frekvence s krokem 0,1 MHz.
- Otáčejte levým otočným knoflíkem „**Tuning**“ (1). Jeho stisknutím přejdete na další stanici nebo další platnou stanici.
- Stiskněte knoflík „**Mem. Set**“ (1) a držte jej stisknutý. Poté jím otočte do polohy požadované stanice a opětovným stisknutím knoflíku „**Mem. Set**“ (1) potvrďte uložení.
- Stiskněte tlačítko „**Preset/A.M.S**“ (6). Poté otáčením knoflíku „**Tuning**“ (1) vyberte stanici ze seznamu a poslouchejte ji.
- Stisknutím tlačítka „**Preset/A.M.S**“ (6) a jeho podržením aktivujete funkci A.M.S. (Automatical Memory Storage, automatické uložení do paměti) pomocí této funkce se prohledávají všechny frekvence a všechny rádiové stanice se ukládají do paměti.
- Hlasitost zvýšíte nebo snížíte otáčením pravým otočným knoflíkem „**Volume**“ (2).

2. Používání a nastavení budíku

- Natočte tečku středního velkého knoflíku „**Alarm off/AL1/AL1+2/AL2**“ (3) do polohy AL1.
- Stiskněte tlačítko „**Setup**“ (4) a držte jej stisknuté. Otáčením pravým otočným knoflíkem „**Set**“ (2) nastavte hodiny.
- Stisknutím tlačítka „**Setup**“ (4) nastavení potvrďte. Otáčením pravým otočným knoflíkem „**Set**“ (2) nastavte minuty.
- Stisknutím tlačítka „**Setup**“ (4) nastavení potvrďte. Otáčením pravým otočným knoflíkem „**Set**“ (2) vyberte režim budíku „**bp**“ = bzučák nebo např. „**87.5**“ = rádio (zobrazí se poslední poslouchaná frekvence).
- Stisknutím tlačítka „**Setup**“ (4) nastavení potvrďte. Otáčením pravým otočným knoflíkem „**Set**“ (2) nastavte hlasitost budíku.

- Stisknutím tlačítka „Setup“ (4) nastavení potvrďte. Otáčením pravým otočným knoflíkem „Set“ (2) vyberte cyklus opakování budíku: 1-7 (každý den), 1-5 (pracovní dny), 6-7 (víkendy), nebo 1...2...3... až 7 (jednotlivé dny).
- Stisknutím tlačítka „Setup“ (4) nastavení potvrďte a ukončete proces nastavování.
- Výchozí doba pro opakované buzení je 9 minut.
- Stejným postupem nastavíte budík AL2.
- Natočte tečku středního velkého knoflíku „Alarm off/AL1/AL1+2/AL2“ do polohy AL1+2, čímž nastavíte budíky AL1 a AL2. Proces nastavení je stejný jako u samostatných budíků AL1 nebo AL2.

3. Použití časovače spánku

- Jedním stisknutím tlačítka „Sleep“ (5) se zobrazí ikona (spánku). Zařízení naladí rádio a začne odpočívat od 120 minut. Pokud chcete tuto hodnotu změnit, stiskněte do 3 sekund jednou tlačítka „Sleep“ (5). Každým jeho stisknutím hodnotu snížíte o 5 minut.
- Je-li časovač spánku aktivní, zastavíte jej stisknutím tlačítka „Sleep“ (5) a jeho podržením.

4. Používání časovače NAP

- Jedním stisknutím tlačítka „NAP“ (8) se zobrazí ikona (NAP). Zařízení aktivuje časovač NAP a začne odpočítávat od 120 minut. Jakmile odpočítávání skončí, ozve se okamžitě zvuk bzučáku. Zvuk zastavíte stisknutím tlačítka „NAP“ (8). Chcete-li hodnotu pro odpočítávání změnit, stiskněte do 3 sekund jednou tlačítka „NAP“ (8). Každým jeho stisknutím hodnotu snížíte o 5 minut.
- Je-li časovač NAP aktivní, zastavíte jej v případě potřeby stisknutím tlačítka „NAP“ (8) a jeho podržením.

5. Používání zobrazení data

- Je-li zařízení v pohotovostním režimu nebo v režimu FM, zobrazíte na displeji datum jedním stisknutím tlačítka „Setup“ (4). Stisknutím tohoto tlačítka dvakrát zobrazíte rok a stisknutím třikrát zobrazíte den.

6. Ruční aktualizace nastavení času

- Je-li zařízení v režimu hodin,
- aktivujete funkci aktualizace času RDS stisknutím pravého otočného knoflíku „Clock update“ (2) jednou a jeho podržením. Začne blikat ikona (Update).
- Funkci ukončíte opětovným stisknutím tlačítka „Clock update“ (2).

7. Stmívač a časovač stmívače (DT)

- Pokud v jakémkoli režimu zařízení kromě aktivního budíku stisknete tlačítka „SNOOZE/DIMMER“ (7), změní se stav jasu podsvícení displeje.
- Funkce „Dimmer Timer“ je ve výchozím nastavení zapnuta. Chcete-li ji vypnout, přejděte na část „Pokročilé nastavení zařízení“ (DT=displej bude automaticky ztlumený od 23 do 6 hodin).

POKROČILÉ NASTAVENÍ ZAŘÍZENÍ

Nastavit

- Sled nastavení: nastavení 12- nebo 24hod. formátu—hodiny—minuty—rok—měsíc—den—DT zapnutý/vypnutý (časovač ztlumení)—aktualizace zapnuté/vypnuté—opakované buzení (1-60 minut)
- Nastavte tečku prostředního knoflíku „Alarm off/AL 1/AL 1+2/AL2“ (3) do polohy „Alarm Off“.
- Stisknutím tlačítka „Setup“ (4) a jeho podržením začněte nastavovat.
- Otáčením pravým otočným knoflíkem „Set“ (2) vyberte mezi zobrazením času ve 12- nebo 24hodinovém formátu.
- Stisknutím tlačítka „Setup“ (4) potvrďte nastavení a přejděte na nastavení času.
- Otáčením pravým otočným knoflíkem „Set“ (2) nastavte hodiny.
- Stisknutím tlačítka „Setup“ (4) potvrďte nastavení a otáčením pravým otočným knoflíkem „Set“ (2) nastavte minuty.
- Stisknutím tlačítka „Setup“ (4) potvrďte nastavení a otáčením pravým otočným knoflíkem „Set“ (2) nastavte rok.
- Stisknutím tlačítka „Setup“ (4) potvrďte nastavení a otáčením pravým otočným knoflíkem „Set“ (2) nastavte měsíc.
- Stisknutím tlačítka „Setup“ (4) potvrďte nastavení a otáčením pravým otočným knoflíkem „Set“ (2) nastavte den.
- Stisknutím tlačítka „Setup“ (4) potvrďte nastavení a přejděte na nastavení zapnutí nebo vypnutí časovače ztlumení.
- Otáčením pravým otočným knoflíkem „Set“ (2) nastavte časovač ztlumení na hodnotu zapnuto nebo vypnuto.
- Stisknutím tlačítka „Setup“ (4) potvrďte nastavení a přejděte na nastavení zapnutí nebo vypnutí aktualizace času.
- Otáčením pravým otočným knoflíkem „Set“ (2) nastavte aktualizace na hodnotu zapnuté nebo vypnuté. Pokud je aktualizace času nastavena na hodnotu zapnuté, proběhne každý den ve 2 a ve 3 hodiny automatická synchronizace času RDS.
- Stisknutím tlačítka „Setup“ (4) potvrďte nastavení a přejděte na nastavení opakovaného buzení.
- +Otáčením pravým otočným knoflíkem „Set“ (2) nastavte dobu pro opakované buzení (1-60 minut).
- Stisknutím tlačítka „Setup“ (4) nastavení potvrďte a ukončete proces nastavování.

TECHNICKÉ PARAMETRY

Frekvenční rozsah:	87,5 - 108 MHz v pásmu FM
Napájení stř. proudem:	Přívod: 230 V stř. při 50 Hz Výstup: 6 V/600 mA
Max. příkon:	6 W

Dovozce

Wörlein GmbH	Tel.:	+49 9103 71 67 0
Gewerbestr. 12	Fax:	+49 9103 71 67 12
D 90556 Cadolzburg	E-mail:	service@woerlein.com
Německo	Web:	www.woerlein.com

Technische Änderungen und Druckfehler vorbehalten

Autorská práva jsou ve vlastnictví společnosti Wörlein GmbH, 90556 Cadolzburg, www.woerlein.com

Vervielfältigung nur mit ausdrücklicher Genehmigung der Woerlein GmbHs

