



**DEUTSCH**  
**ENGLISH**  
**FRANÇAIS**  
**NEDERLANDS**  
**ESPAÑOL**

**PORTUGUÊS**  
**NORSK**  
**SVENSKA**  
**ČEŠTINA**  
**SLOVENSKÝ**

**Hersteller**

Wörlein GmbH  
Gewerbestr. 12  
D 90556 Cadolzburg  
GERMANY

Tel.: +49 9103/71670  
Fax.: +49 9103/716712  
Email: [info@soundmaster.de](mailto:info@soundmaster.de)  
Web: [www.soundmaster.de](http://www.soundmaster.de)



**HINWEIS ZUM UMWELTSCHUTZ**



Dieses Produkt darf am Ende seiner Lebensdauer nicht über den normalen Haushaltsabfall entsorgt werden, sondern muss an einem Sammelpunkt für das Recycling von elektrischen und elektronischen Geräten abgegeben werden. Das Symbol auf dem Produkt in der Gebrauchsanleitung oder auf der Verpackung weist darauf hin

Die Werkstoffe sind gemäß Ihrer Kennzeichnung wiederverwertbar. Mit der Wiederverwendung der stofflichen Verwertung oder anderen Formen der Verwertung von Altgeräten, leisten Sie einen wichtigen Beitrag zum Schutze unserer Umwelt

Bitte fragen Sie Ihre Gemeindeverwaltung nach der zuständigen Entsorgungsstelle.

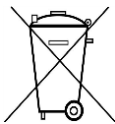
	<b>WARNUNG</b>	
<b>Gefahr elektrischer Schläge Gerät nicht öffnen!</b>		
Zur Vermeidung von Stromschlägen darf dieses Gerät nicht geöffnet werden. Es enthält keine Bauteile, die vom Benutzer gewartet oder repariert werden können, Wartungs- und Reparaturarbeiten dürfen nur von Fachpersonal ausgeführt werden.		



**Dieses Symbol zeigt an, dass im Inneren des Gerätes gefährliche Spannungen vorhanden sind, und einen Stromschlag verursachen können.**



**Dieses Symbol weist auf wichtige Bedienungs- und Wartungsanweisungen bezüglich des Geräts hin.**



Verbrauchte Batterien sind Sonderabfall und gehören NICHT in den Hausmüll! Als Verbraucher sind Sie gesetzlich verpflichtet alle Batterien und Akkus egal ob Schadstoffe \*) enthalten oder nicht zur umweltschonenden Entsorgung zurückzugeben.

Sie können alle Batterien und Akkus bei den öffentlichen Sammelstellen in Ihrer Gemeinde oder dort unentgeltlich abgeben wo Batterien und Akkus der betreffenden Art verkauft werden.

Batterien und Akkus bitte nur in entladendem Zustand abgeben.

\*) gekennzeichnet mit Cd = Cadmium, Hg =Quecksilber, Pb = Blei

- Verwenden Sie nur Batterien, die frei von Quecksilber & Cadmium sind.
- Batterien dürfen nicht in die Hände von Kindern gelangen. Kinder können Batterien verschlucken. Wurde eine Batterie verschluckt, muss sofort medizinische Hilfe in Anspruch genommen werden.
- Überprüfen Sie regelmäßig die Batterien um ein Auslaufen der Batterie zu vermeiden.
- Batterien dürfen keiner Hitze (z. B. Sonnenbestrahlung), Feuer ausgesetzt werden.
- ACHTUNG: Explosionsgefahr bei falscher Batteriehandhabung. Nur durch denselben oder baugleichen Batterietyp ersetzen.

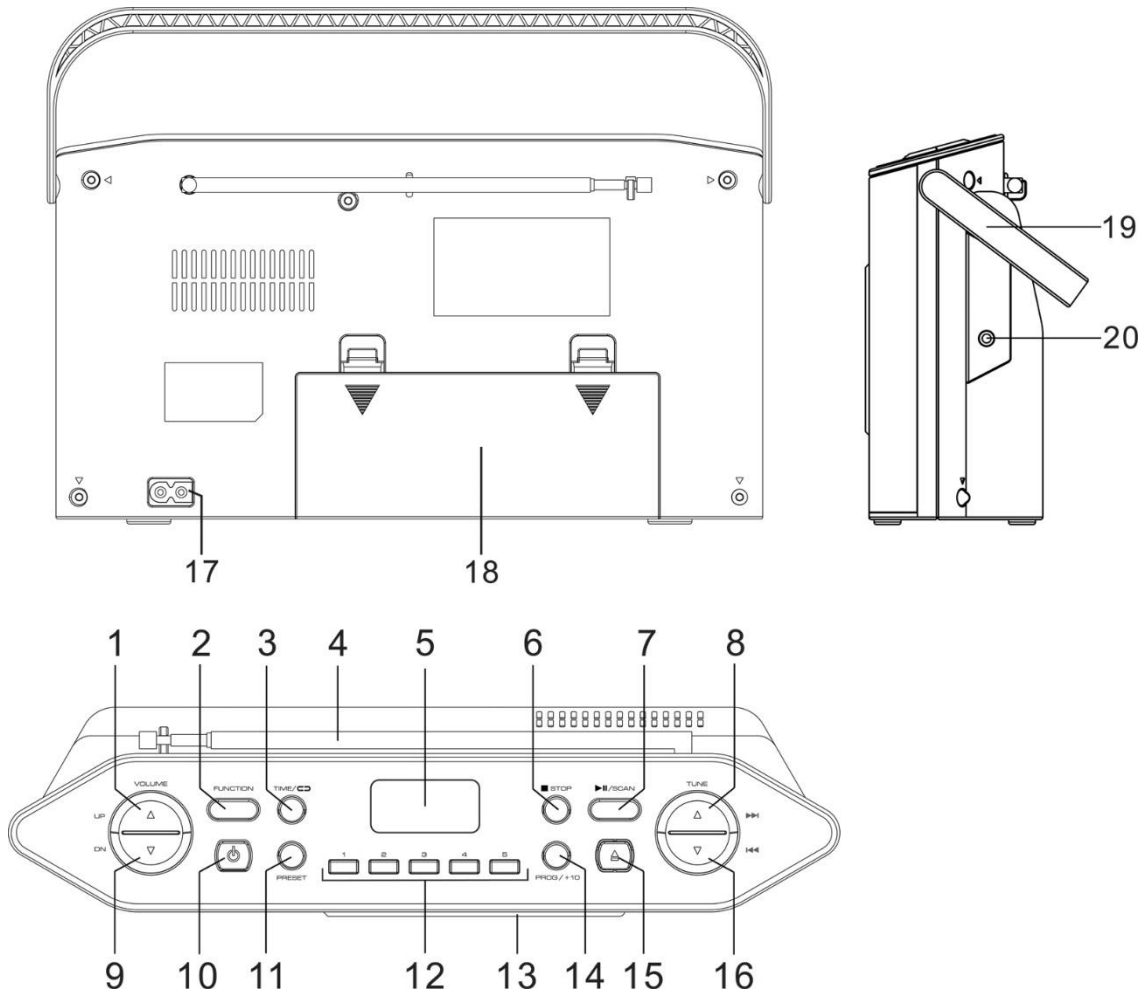
	<p><b>VORSICHT – UNSICHTBARE LASERSTRAHLUNG</b>  <b>TRITT AUS, WENN DER DECKEL GEÖFFNET, UND</b>  <b>DIE SICHERHEITSVERRIEGELUNG</b>  <b>NIEDERGEDRÜCKT WIRD. SETZEN SIE SICH</b>  <b>NICHT DEM STRAHL AUS.</b></p>
--	---

	<b>Ständige Benutzung des Kopfhörers bei hoher Lautstärke kann zu Gehörschädigungen führen.</b>
--	---

- Das Gerät ausnahmslos nur in trockenen Innenräumen betreiben.
- Niemals mit Feuchtigkeit in Verbindung bringen.
- Schützen Sie das Gerät vor tropfenden oder spritzenden Flüssigkeiten, und stellen Sie keine mit Flüssigkeit gefüllten Gefäße (z. B. Vasen) auf das Gerät.
- Betreiben Sie das Gerät nur in einem gemäßigten Klima.

- Schließen Sie das Gerät nur an eine vorschriftsmäßig installierte und geerdete Netzsteckdose an. Die Netzspannung muss mit den Angaben auf dem Typenschild des Gerätes übereinstimmen.
- Achten Sie darauf, dass im Betrieb das Netzkabel niemals nass oder feucht wird. Das Netzkabel darf nicht eingeklemmt oder anderweitig beschädigt werden.
- Der Netzstecker dient als Trennvorrichtung und muss ohne Schwierigkeiten benutzbar sein.
- Achten Sie beim Verlegen des Netzkabels darauf, dass es beim Betrieb des Gerätes nicht zu einer Stolperfalle werden kann.
- Lassen Sie beschädigte Netzstecker oder Netzkabel sofort von dem Kundenservice austauschen.
- Prüfen Sie das Gerät, das Netzkabel sowie den Netzstecker regelmäßig auf sichtbare Beschädigungen. Verwenden Sie das Gerät auf keinen Fall, wenn Sie Beschädigungen festgestellt haben.
- Benutzen Sie das Gerät nicht, wenn es Beschädigungen aufweist, wenn es heruntergefallen ist oder nicht einwandfrei funktioniert.
- Sie dürfen das Gehäuse nicht öffnen oder reparieren. In diesem Falle ist die Sicherheit nicht gegeben und die Garantie erlischt. Reparaturen sind ausschließlich durch einen Service-Center/Kundencenter auszuführen.
- Ziehen Sie bei Gewitter oder einer längerer Abwesenheit (z.B. Urlaub) den Netzstecker und entnehmen Sie ggf. die Batterien.
- Kinder sollten das Gerät nur unter Aufsicht Erwachsener betreiben.
- Lassen Sie das Gerät während des Gebrauchs nicht unbeaufsichtigt.
- Das Gerät ausnahmslos nur mit einem trockenen Abstaubtuch reinigen.
- KEINE REINIGUNGSMITTEL oder TÜCHER mit GROBEN Material verwenden!!!
- Das Gerät keiner Sonnenbestrahlung oder anderen Hitzequellen aussetzen.
- Stellen Sie das Gerät so auf, dass kein Hitzestau entstehen kann, also frei und gut belüftet.
- Achten Sie darauf, dass an den Seiten ein Mindestabstand von 10 cm besteht, um eine ausreichende Luftzirkulation zu gewährleisten.
- Decken Sie niemals die Belüftungsöffnungen zu!!!
- Offene Brandquellen, wie z.B. brennende Kerzen, dürfen nicht auf das Gerät gestellt werden.
- Das Gerät an einem sicheren, erschütterungsfreien Platz aufstellen.
- Benutzen Sie das Gerät nicht, wenn es Beschädigungen aufweist, wenn es heruntergefallen ist oder nicht einwandfrei funktioniert.
- Gerät möglichst weit entfernt von Computern und Mikrowellengeräten platzieren, da es sonst evtl. zu Empfangsstörungen im Radiobetrieb kommen kann.
- Treten wegen einer elektrostatischen Entladung oder kurzzeitigen Netzüberspannung Fehlfunktionen auf, setzen Sie das Gerät zurück. Ziehen Sie hierfür den Netzstecker bzw. Netzadapter und schließen ihn nach einigen Sekunden wieder an.

## BEDIENELEMENTE



- |                        |                                   |
|------------------------|-----------------------------------|
| 1 Lautstärke ▲         | 12 Festsenderspeichertasten 1 - 5 |
| 2 SOURCE               | 13 CD-Fach                        |
| 3 ↺ / TIME             | 14 PROG / +10                     |
| 4 Teleskopantenne      | 15 ▲ CD-Fach öffnen               |
| 5 LCD-Display          | 16 TUNE ▼ / ⏪                     |
| 6 ■ / STOP             | 17 AC Buchse                      |
| 7 ▶⏸ PLAY/PAUSE / SCAN | 18 Batteriefach                   |
| 8 TUNE ▲ / ▶▶          | 19 Tragegriff                     |
| 9 Lautstärke ▼         | 20 3.5mm Kopfhörerausgang         |
| 10 ⏻ STANDBY           |                                   |
| 11 PRESET              |                                   |

## INSTALLATION

### LIEFERUMFANG

- Hauptgerät
- Netzkabel
- Bedienungsanleitung

## **STROMVERSORGUNG**

- Vergewissern Sie sich das die Netzspannung identisch mit der Angabe auf dem Typenschild am Hauptgerät ist.
- Stecken Sie das mitgelieferte Netzkabel in eine ordnungsgemäß installierte Steckdose und das andere Ende in die Netzbuchse auf der Rückseite Seite des Gerätes.

## **BATTERIEBETRIEB**

1. Öffnen Sie den Batteriefachdeckel auf der Rückseite des Gerätes.
2. Legen Sie 6 Batterien vom Typ LR14 ("C" Größe) 1.5 V ein. Achten Sie beim Einlegen auf die korrekte Polarität (gekennzeichnet im Batteriefach).
3. Schließen Sie den Batteriefachdeckel wieder.

### **HINWEIS:**

- Um die Batterielaufzeit zu verlängern, ist es ratsam im Batteriebetrieb die Lautstärke nicht dauerhaft auf Maximum zu stellen.
- **Wenn das Gerät mit Batterien betrieben wird und sich im Standby-Modus befindet, werden die Batterien trotzdem entladen, um dies zu vermeiden, entfernen Sie die Batterien, oder Schließen Sie das AC Kabel an.**

### **Automatische Standby Schaltung (ERP)**

Das Gerät schaltet nach 10 – 15 Minuten automatisch in den Standby-Modus wenn kein Audio Signal vorhanden ist. Um das Gerät wieder einzuschalten, drücken Sie die "⏻ **STANDBY**" Taste.

## **GRUNDBEDIENUNG**

### **GERÄT EIN- / AUSSCHALTEN**

Drücken Sie die "⏻ **STANDBY**" Taste um das Gerät Ein- oder Auszuschalten.

### **QUELLENAUSWAHL**

Drücken Sie während des Betriebs wiederholt die "**FUNCTION**" Taste, um zwischen den Quellen zu wählen.

### **LAUTSTÄRKE REGELN**

Drücken Sie die "**VOLUME UP/ DN**" Taste um die Lautstärke einzustellen.

Die aktuelle Lautstärke wird kurz am Display angezeigt, bis das Display wieder zur vorherigen Anzeige zurückkehrt.

## **FM**

Ziehen Sie die Teleskopantenne vollständig aus. Bewegen Sie die Antenne für den bestmöglichen Empfang. Schieben Sie die Antenne wieder ein Stück ein falls das Signal zu stark ist (zu nah an einem Sender).

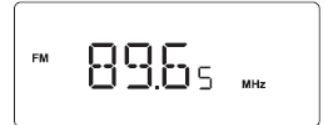
Drücken Sie wiederholt die "**FUNCTION**" Taste bis das Display "**r A d**" anzeigt. Der FM Text wird ebenfalls am Display angezeigt sobald FM ausgewählt wurde.

## **AUTOMATISCHER SUCHLAUF UND AUTOMATISCHES SPEICHERN**

Drücken und halten Sie die "**▶■** / **SCAN**" Taste für 2 Sekunden. Das Gerät wird einen automatischen Sendersuchlauf durchführen und jeden gefundenen Sender nach numerischer Reihenfolge auf Ihrem Festsendernummern speichern.

### **MANUELLE FREQUENZ SUCHE**

Drücken Sie die "**TUNE UP +**" oder "**TUNE DN -**" Taste und die Frequenz in 50 kHz Schritten einzustellen. Verwenden Sie diese Methode um Sender zu wählen, welche zu schwach für den automatischen Sendersuchlauf sind.



Drücken und halten Sie die "**TUNE UP +**" oder "**TUNE DN -**" Taste bis sich die angezeigte Frequenz auf dem Display ändert, und lassen Sie die Taste nun los um automatisch nach dem nächsten verfügbaren Sender zu suchen.

### **FESTSENDER SPEICHERN**

1. Stellen Sie eine beliebige Frequenz ein und drücken Sie die "**PROG/+10**" Taste.
2. Wählen Sie mit „**TUNE UP +**“ oder "**TUNE DN -**" den Programmplatz.
3. Drücken Sie wieder die "**PROG/+10**" Taste um den Sender als Festsender zu speichern.



Sie können auch direkt einen gewünschten Sender mit den Festsendertasten "**1 - 5**" speichern. Um das zu tun, wählen Sie einen Sender. Drücken und halten Sie anschließend die gewünschte Festsendertaste bis "P# " im Display angezeigt wird und bestätigen Sie mit „**PROG/+10**“.

### **FESTSENDER ABRUFEN**

Um Ihre gespeicherten Festsender abzurufen, drücken Sie wiederholt die "**PRESET**" Taste bis die gewünschte Festsendernummer auf dem Display angezeigt wird oder Sie drücken die Stationstasten „**1 - 5**“.

## **CD**

Drücken Sie wiederholt die "**FUNCTION**" Taste bis der CD-Modus ausgewählt ist.

### **CD WIEDERGABE STARTEN**

- Drücken Sie den „**▲**“ Knopf um das CD-Fach zu öffnen.
- "**OP**" wird am Display angezeigt.
- Legen Sie eine Audio- oder MP3-CD ein.
- Schließen Sie das CD-Fach wieder, indem Sie das Fach an der oberen Ecke wieder in die Ausgangsposition drücken. Das Gerät sollte nach einem kurzen Moment die Anzahl der sich auf der CD befindenden Titel anzeigen.

## BEDIENUNG DER WIEDERGABE

- Drücken Sie „▶/|| / SCAN“ um die Wiedergabe zu starten.
- Drücken Sie während der Wiedergabe „▶/|| / SCAN“ um zu pausieren.
- Drücken Sie „◀◀“ oder „▶▶“ um den nächsten oder den vorherigen Titel wiederzugeben. Drücken Sie während der Wiedergabe die „PROG/+10“ Taste um 10 Titel nach vorne zu springen.
- Drücken und halten Sie „◀◀“ oder „▶▶“ um schnell vorwärts oder rückwärts zu spulen. Wenn Sie die Taste an der gewünschten Titelposition loslassen wird der Titel in normaler Geschwindigkeit fortgesetzt.
- Drücken Sie „■“ um die Wiedergabe zu stoppen.

## DIE REIHENFOLGE DER WIEDERGABE ÄNDERN

Im Wiedergabe-Modus können Sie bis zu 20 Tracks in jeder beliebigen Reihenfolge programmieren. Sie können auch den gleichen Track innerhalb einer Programmfolge mehrmals wiedergeben.

1. Drücken Sie im CD-Modus „■“ um die CD-Wiedergabe zu stoppen.
2. Wenn die Wiedergabe gestoppt ist, drücken Sie die „PROG/+10“ Taste und „P 01“ wird am Display angezeigt. **P** steht für den Programm Modus und „01“ steht für den ersten Programmplatz.
3. Drücken Sie „◀◀“ oder „▶▶“ um einen Titel für den ersten Programmplatz festzulegen.
4. Drücken Sie die „PROG/+10“ Taste um den gewünschten Titel auf den Programmplatz zu legen.
5. Wiederholen Sie die Schritte 3 und 4 um weitere Titel auszuwählen. Es können bis zu 20 Titel festgelegt werden. Wenn Sie mehr als 20 Titel programmieren wollen, zeigt das Display „FUL“, das bedeutet die Programmliste ist voll.
6. Drücken Sie „▶/|| / SCAN“ um die Wiedergabe der Programmliste zu starten. Die Wiedergabe stoppt, sobald alle Titel der Programmliste abgespielt wurden.
7. Um die Wiedergabe der Programmliste erneut zu starten, drücken Sie „▶/|| / SCAN“.
8. Um die Programmliste aus dem Speicher zu löschen, drücken Sie zweimal die „■“ Taste im Programm Modus oder öffnen Sie das CD-Fach. „PROG“ wird nun nicht mehr im Display angezeigt

## HÖRBUCHFUNKTION (RESUME)

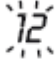
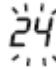
Wenn Sie den Modus ändern oder das Gerät ausschalten und in den CD-Modus zurückkehren, startet das Gerät die Wiedergabe ab dem zuletzt gehörten Punkt.

## UHRZEIT

### UHRZEIT EINSTELLEN

1. Schalten Sie das Gerät in den Standby Modus und halten Sie die „TIME“ Taste für 2 Sekunden.  
Drücken Sie „TUNE UP +“ oder „TUNE DN“ um zwischen 12 oder 24 Stunden auszuwählen.



Das Display zeigt  oder  Stunden an.

2. Drücken Sie **„TIME“** um Ihre Auswahl zu bestätigen.
3. Mit **„TUNE UP +“** oder **„TUNE DN –“** stellen Sie die Stunden ein.
4. Drücken Sie **„TIME“** um Ihre Auswahl zu bestätigen.
5. Drücken Sie **„TUNE UP +“** oder **„TUNE DN –“** um die Minuten einzustellen.
6. Drücken Sie **„TIME“** um zu bestätigen.  
Die Uhrzeit ist jetzt eingestellt.



**Hinweis: Wenn die Digitaluhr nicht gestellt wurde, blinkt das Display der Uhr dauerhaft, um anzuzeigen, dass die Uhrzeit noch nicht eingestellt wurde.**

Aktuelle Bedienungsanleitungen können unter [www.soundmaster.de](http://www.soundmaster.de)  
Technische Änderungen und Druckfehler vorbehalten.  
Copyright by Woerlein GmbH, 90556 Cadolzburg, [www.soundmaster.de](http://www.soundmaster.de)  
Vervielfältigung nur mit Genehmigung von Woerlein GmbH





**ENVIRONMENTAL PROTECTION**



Do not dispose of this product with the normal household waste at the end of its life cycle. Return it to a collection point for the recycling of electrical and electronic devices. This is indicated by the symbol on the product, user manual or packaging

The materials are reusable according to their markings. By reusing, recycling or other forms of utilization of old devices you make an important contribution to the protection of our environment.

Please contact your local authorities for details about collection points.

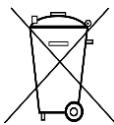
	<b>WARNING</b> Risk of electric shock Do not open!	
Caution: To reduce the risk of electric shock, do not remove the cover (or back). There are no user serviceable parts inside. Refer servicing to qualified service personnel.		



**This symbol indicates the presence of dangerous voltage inside the enclosure, sufficient enough to cause electric shock.**



This symbol indicates the presence of important operating and maintenance instructions for the device



Used batteries are hazardous waste and NOT to be disposed of with the household waste! As a consumer you are legally obligated to return all batteries for environmentally responsible recycling – no matter whether or not the batteries contain harmful substances\*)

Return batteries free of charge to public collection points in your community or shops selling batteries of the respective kind.

Only return fully discharged batteries

\*) marked Cd = cadmium, Hg = mercury, Pb = lead

- Only use mercury and cadmium-free batteries.
- Used batteries are hazardous waste and NOT to be disposed of with the household waste!!!
- Keep batteries away from children. Children might swallow batteries.
- Contact a physician immediately if a battery was swallowed.
- Check your batteries regularly to avoid battery leakage.
- Batteries shall not be exposed to excessive heat such as sunshine, fire or the like.
- CAUTION: Danger of explosion if battery is incorrectly replaced
- Replace only with the same or equivalent type

	<b>CAUTION - INVISIBLE LASER RADIATION WHEN OPENING THE COVER OR PRESSING THE SAFETY INTERLOCK. AVOID EXPOSURE TO THE LASER BEAM.</b>
--	---



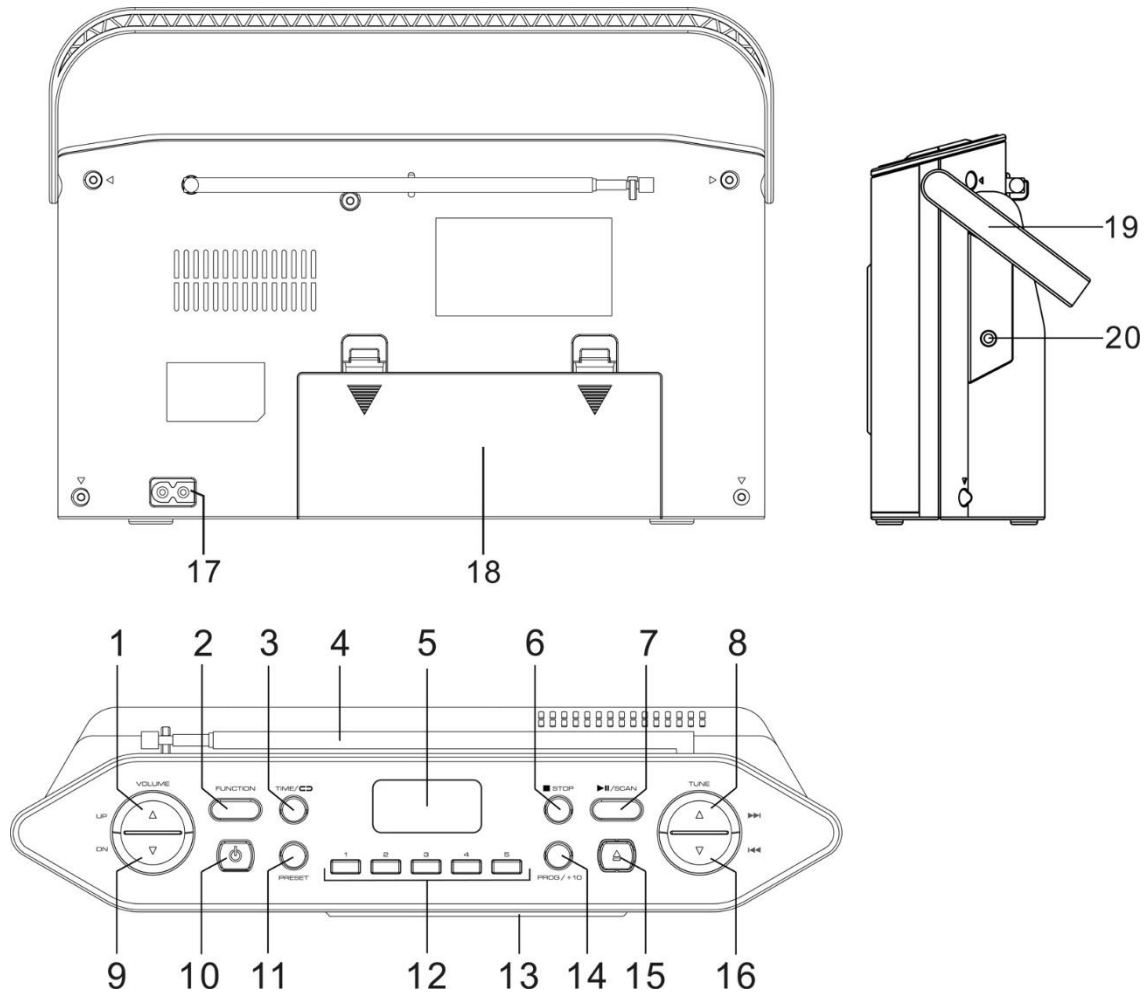
**To prevent possible hearing damage, do not listen at high volume levels for long periods**

- Use the device in dry indoor environments only.
- Protect the device from humidity.
- This apparatus is for moderate climates areas use, not suitable for use in tropical climates countries.

- No objects filled with liquids, such as vases, shall be placed on the apparatus.
- The mains plug or an appliance coupler is used as the disconnect device, the disconnect devices shall remain readily operable.
- Connect this device to a properly installed and earthed wall outlet only. Make sure the mains voltage corresponds with the specifications on the rating plate.
- Make sure the mains cable stays dry during operation. Do not pinch or damage the mains cable in any way.
- A damaged mains cable or plug must immediately be replaced by an authorized service center.
- In case of lightning, immediately disconnect the device from the mains supply.
- Children should be supervised by parents when using the device.
- Clean the device with a dry cloth only.
- Do NOT use CLEANING AGENTS or ABRASIVE CLOTHS!
- Do not expose the device to direct sunlight or other heat sources.
- Install the device at a location with sufficient ventilation in order to prevent heat accumulation.
- Do not cover the ventilation openings!
- Install the device at a safe and vibration-free location.
- Install the device as far away as possible from computers and microwave units; otherwise radio reception may be disturbed.
- Do not open or repair the enclosure. It is not safe to do so and will void your warranty. Repairs only by authorized service/ customer center.
- No naked flame sources, such as lighted candles, should be placed on the unit.
- When you are necessary to ship the unit store it in its original package. Save the package for this purpose.
- In case of malfunction due to electrostatic discharge or fast transient (burst), remove and reconnect the power supply.
- If the unit is not using for a long period of time, disconnect it from the power supply by unplugging the power plug. This is to avoid the risk of fire.



## LOCATION OF CONTROLS



- |    |                      |    |                      |
|----|----------------------|----|----------------------|
| 1  | VOLUME UP ▲          | 12 | Preset station 1 - 5 |
| 2  | SOURCE               | 13 | CD door              |
| 3  | ⏸ / TIME             | 14 | PROG / +10           |
| 4  | Telescopic antenna   | 15 | ▲ CD door open       |
| 5  | LCD display          | 16 | TUNE ▼ / ⏪           |
| 6  | ■ / STOP             | 17 | AC socket            |
| 7  | ▶⏸ PLAY/PAUSE / SCAN | 18 | Battery compartment  |
| 8  | TUNE ▲ / ▶▶          | 19 | Handle               |
| 9  | VOLUME DOWN ▼        | 20 | 3.5mm headphone jack |
| 10 | ⏻ STANDBY            |    |                      |
| 11 | PRESET               |    |                      |

## INSTALLATION

### CONTENT OF DELIVERY

- Main unit
- AC cable
- Instruction manual

## **POWER SUPPLY**

- Ensure that the voltage is the same as that indicated on the ac adapter identification plate.
- Connect the supplied AC cable to a properly installed safety power socket and the plug of the cable into the AC socket at the back side of the unit.

## **BATTERY OPERATION**

1. Open the lid of the battery compartment at the bottom of the unit.
2. Insert 6 batteries of type LR14 (“C” size) 1.5 V. Please ensure that the polarity is correct (see indicated in the battery compartment).
3. Then close the battery lid.

### **Note:**

- When the unit is powered by batteries, in order to play longer time, it is better not adjust the volume to max.
- **If the device is operated with batteries and is in standby mode, the batteries will still be discharged. To avoid this, we recommend removing the batteries or connecting the device to the mains.**

### **ERP power management**

The unit will turn off automatically after 10-15 minutes in standby mode if there is no audio signal. To turn on the unit again press the “⏻ STANDBY” button.

## BASIC OPERATIONS

### **POWER ON / OFF**

Press “⏻ STANDBY” button to turn the unit on or off.

### **SELECTING MODES**

During playing mode, press the “FUNCTION” button repeatedly to switch between the modes.

### **ADJUSTING VOLUME**

Press “VOLUME UP/ DN” to adjust the sound level.

The current volume shows on the display briefly before returning to the previous display.

## FM

Pull out the telescopic antenna. Incline and turn the antenna. Reduce its length if the signal is too strong (very close to a transmitter).

### **ACCESS THE RADIO FM MODE**

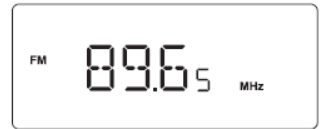
Press “FUNCTION” button repeatedly until “r A d” show on display. The FM text lights on the display when FM mode is selected.

### **FULL SCAN AND AUTO STORE**

Press and hold for 2 seconds the “▶■ / SCAN” button, this unit will perform an automatic full scan.

### MANUAL FM FREQUENCY SEARCH

Press “**TUNE UP +**” or “**TUNE DN -**” to adjust the frequency in 50 kHz steps. Use this method to tune to weak or distant stations that are not strong enough to be recognized by the automatic searching.



Press and hold “**TUNE UP +**” or “**TUNE DN -**” until the frequency on the display begins to change and then release the button to automatically search for the next available station.

### TO STORE A STATION AS A PRESET

1. Tune to a frequency and then press “**PROG/+10**” button.
2. Select the station number with “**TUNE UP +**” or “**TUNE DN -**”.
3. Display will show “P01” and then press “**PROG/+10**” button to preset channel number



You can also store desired radio station directly to preset station buttons “**1 - 5**”. To do this, select the desired radio station. Press and hold the corresponding station button pressed until “P#” appears on the display and confirm with “**PROG/+10**”.

### RECALL PRESET RADIO STATIONS

To recall preset radio stations, press the “**PRESET**” button repeatedly until the desired preset number is shown on the display or press a preset station button “**1 - 5**”.

## CD

Press the “**FUNCTION**” button repeatedly until CD mode is selected.

### START CD PLAYBACK

- Press the “**▲**” button to open the disc compartment door.
- “**OP**” shows on the display.
- Load an audio CD or MP3-CD on to CD tray.
- Press the CD door at the edge to close the disc compartment door. The unit should read the disc information and show the total number of tracks.

### TO OPERATE THE PLAYBACK

- Press “**▶/|| / SCAN**” to start playback
- During playback, press “**▶/|| / SCAN**” to pause it. Press again to resume.
- Press “**◀◀**” or “**▶▶**” to skip to the previous or next track. Press the “**PROG/+10**” button to skip next 10 tracks while playback.
- Press and hold “**◀◀**” or “**▶▶**” to search backward or forward within the same track. Release the button to resume to playback at normal speed.
- Press “**■**” to stop the playback

### TO PROGRAM THE PLAYBACK

The program playback mode lets you program a total of 20 tracks in any desired order. You can also program the same track to play several times within a program sequence

1. In CD mode, press “■” to stop any disc playback
2. While playback is stopped, press the “**PROG/+10**” button and “**P 01**” show on the display “**P**” stands for program mode whereas “**01**” stands for the first program location.
3. Press “◀◀” or “▶▶” to select the track for the first program location
4. Press the “**PROG/+10**” button to store the selected track into the program location
5. Repeat steps 3 and 4 to program more tracks. Up to 20 tracks can be programmed. If program tracks over than 20, the display will show “**FUL**” it means memory is full.
6. Press “▶/||” to start playback of the programmed tracks. Playback will stop after all programmed tracks are played.
7. To play back the programmed tracks again, press “▶/|| / **SCAN**”.
8. To cancel the programmed sequence from the memory, press “■” twice in the program mode, or open the disc compartment door. “**PROG**” disappears from the display

### AUDIOBOOK FUNCTION (RESUME)

If you change the mode or turn off the unit and come back to the CD mode, the unit starts the playback from the last heard point.

## CLOCK

### TIME SETUP

1. Switch the unit to Standby mode press and hold “**TIME**” key in 2 seconds.

Press “**TUNE UP +**” or “**TUNE DN -**” to select 12 or 24HR.

Display shows  or  hour on the display.



2. Press “**TIME**” to confirm.
3. Press “**TUNE UP +**” or “**TUNE DN -**” to set the hour time.



4. Press “**TIME**” to confirm
5. Press “**TUNE UP +**” or “**TUNE DN -**” to set the minute time
6. Press “**TIME**” then the clock time is now set.



**Note: When the digital clock is not set, the digital clock display shall continuously flash to indicate that the correct time has not yet been set.**

The current instruction manual can be downloaded from [www.soundmaster.de](http://www.soundmaster.de)

Technical changes and misprints reserved.

Copyright by Woerlein GmbH, 90556 Cadolzburg, [www.soundmaster.de](http://www.soundmaster.de)

Duplication only with the permission of Woerlein GmbH



## PROTECTION DE L'ENVIRONNEMENT



Ne jetez pas ce produit avec les ordures ménagères lorsqu'il est usagé. Retournez-le à un point de collecte pour le recyclage des appareils électriques et électroniques. Cette recommandation est indiquée par le symbole sur le produit, le mode d'emploi ou l'emballage.

Les composants sont réutilisables en fonction de leur marquage. En réutilisant, recyclant ou employant autrement les vieux appareils, vous contribuerez de façon significative à la protection de notre environnement.

**Veillez contacter vos collectivités locales pour vous renseigner sur les points de collecte**

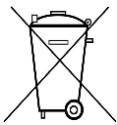
	<b>ATTENTION</b>	
<b>Risque d'électrocution Ne pas ouvrir!</b>		
<b>Attention!: Pour réduire le risque d'électrocution, ne retirez pas le couvercle (ou l'arrière). L'utilisateur ne peut entretenir aucune pièce à l'intérieur. Confiez l'entretien à un personnel qualifié. n'tretenir aucune pièce à l'intérieur. Confiez l'entretien à un personnel qualifié.</b>		



Ce symbole indique la présence d'une tension dangereuse à l'intérieur de l'appareil, qui est suffisante pour provoquer un choc électrique.



Ce symbole indique la présence de consignes importantes de fonctionnement et d'entretien de pour l'appareil



**Les piles usagées sont des déchets dangereux et ne doivent PAS être jetées avec les ordures ménagères ! La loi impose** aux consommateurs de disposer de **toutes les piles** pour un recyclage écologique – et ce que les piles soient de contenance dangereuse ou pas\*).

**Disposer gratuitement des piles dans les points de collecte de votre communauté ou auprès des magasins détaillant les piles de même catégories.**

**Ne disposez que de piles entièrement vides.**

**\*) marquée Cd = cadmium, Hg = mercure, Pb = plomb**

CLASS 1 LASER PRODUCT KLASSE 1 LASER PRODUKT LUOKAN 1 LASER LAITE KLASS 1 LASER APPARAT PRODUCTO LASER CLASE 1	<b>ATTENTION – RADIATION                  LASER INVISIBLE LORSQUE                  VOUS OUVREZ LE COUVERCLE                  OU APPUYEZ SUR                  L'ENCLENCHEMENT DE                  SECURITE. EVITEZ TOUTE                  EXPOSITION AU RAYON LASER</b>
--	--

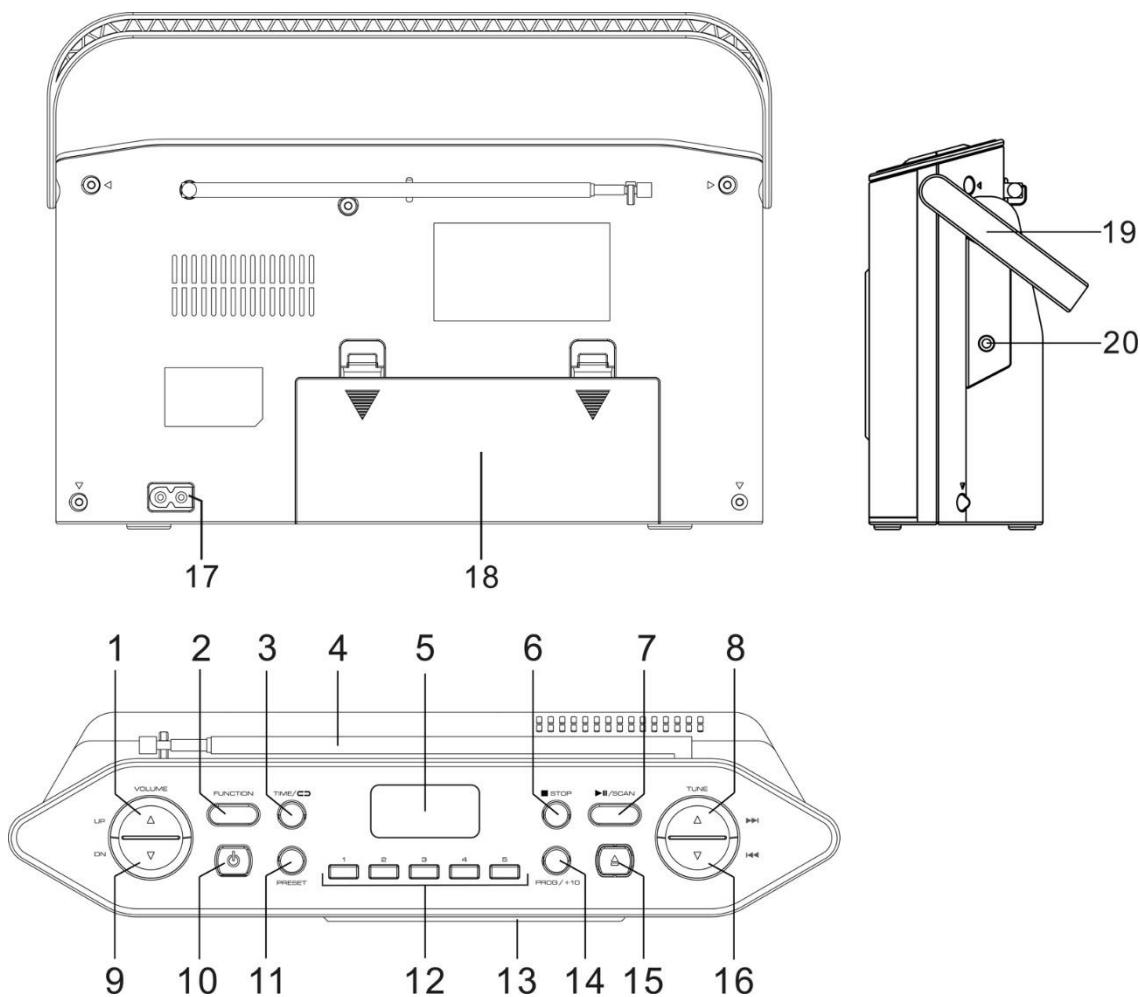


Pour éviter des lésions auditives, n'écoutez pas à des niveaux sonores élevés pendant de longues périodes.

- N'utilisez l'appareil qu'à l'intérieur dans un lieu sec
- Protégez l'appareil contre l'humidité
- N'ouvrez pas l'appareil **RISQUE D'ELECTROCUTION !** Faites effectuer l'ouverture et l'entretien par un personnel qualifié
- Ne connectez cet appareil qu'à une prise murale correctement installée et reliée à la terre Assurez-vous que la tension principale corresponde aux recommandations de la plaque d'indice.

- Assurez-vous que le câble d'alimentation reste au sec pendant le fonctionnement. Ne pincez pas le câble et ne l'endommagez d'aucune façon.
- Un câble de réseau ou une prise abimés doivent être immédiatement remplacés par un centre agréé.
- En cas de tonnerre, débranchez immédiatement l'appareil de l'alimentation.
- Les enfants doivent être surveillés par leurs parents lorsqu'ils utilisent l'appareil.
- Ne nettoyez l'appareil qu'avec un tissu sec.
- N'utilisez PAS de PRODUITS DETERGENTS ou de CHIFFONS ABRASIFS !
- N'exposez pas l'appareil à la lumière directe du soleil ou toute autre source de chaleur
- Installez l'appareil dans un emplacement suffisamment ventilé pour éviter une accumulation de chaleur.
- Ne recouvrez pas les grilles d'aération !
- Installez l'appareil dans un emplacement sécurisé et sans vibrations.
- Ne pas installer l'appareil à proximité d'ordinateurs et fours à micro-ondes; sinon la réception de radio pourrait être perturbée.
- Ne pas ouvrir ou réparer l'appareil. Cela est dangereux et annulerait la garantie. La réparation doit être uniquement effectuée que par un centre de réparations / service agréé.
- L'appareil est équipé d'un « Laser Classe 1 ». Evitez toute exposition au rayon laser car cela pourrait blesser les yeux.
- N'utilisez que des piles au mercure et sans cadmium.
- Les piles usagées sont des déchets dangereux et ne doivent PAS être jetées avec les ordures ménagères !!! Ramenez les piles à votre point de vente ou aux points de collecte de votre ville.
- Eloignez les piles des enfants. Les enfants pourraient avaler les piles. En cas d'ingestion d'une pile, contactez immédiatement un médecin.
- Vérifiez régulièrement vos piles pour éviter les fuites.
- La prise de courant ou un coupleur d'appareil est utilisé comme dispositif de déconnexion, les dispositifs de déconnexion doivent rester facilement utilisables.
- Aucune source de flamme nue, telle que des bougies allumées, ne doit être placée sur l'appareil.
- Aucun objet rempli de liquide, tel que des vases, ne doit être placé sur l'appareil.
- Cet appareil, conçu pour les climats modérés, ne convient pas pour une utilisation dans les pays au climat tropical.

## EMPLACEMENT DES COMMANDES



- |    |                      |    |                          |
|----|----------------------|----|--------------------------|
| 1  | VOLUME UP ▲          | 12 | Station pré réglée 1 - 5 |
| 2  | SOURCE               | 13 | Porte CD                 |
| 3  | ↻ / TIME             | 14 | PROG / +10               |
| 4  | Antenne télescopique | 15 | ▲ Porte CD ouverte       |
| 5  | LCD display          | 16 | TUNE ▼ / ⏪               |
| 6  | ■ / STOP             | 17 | Prise secteur            |
| 7  | ▶⏸ PLAY/PAUSE / SCAN | 18 | Compartiment à piles     |
| 8  | TUNE ▲ / ▶▶          | 19 | Manipuler                |
| 9  | VOLUME DOWN ▼        | 20 | 3.5mm prise casque       |
| 10 | ⏻ STANDBY            |    |                          |
| 11 | PRESET               |    |                          |

## INSTALLATION

### CONTENU DE LA LIVRAISON

- Unité principale
- Câble AC
- Manuel d'instructions



## **SOURCE DE COURANT**

- Assurez-vous que la tension est la même que celle indiquée sur la plaque d'identification de l'adaptateur secteur.
- Connectez le câble CA fourni à une prise d'alimentation de sécurité correctement installée et la fiche du câble dans la prise CA à l'arrière de l'unité.

## **FONCTIONNEMENT DE LA BATTERIE**

1. Ouvrez le couvercle du compartiment à piles au bas de l'appareil.
2. Insérez 6 piles de type LR14 (taille «C») 1,5 V. Veuillez vous assurer que la polarité est correcte (voir indiqué dans le compartiment à piles).
3. Puis fermez le couvercle de la batterie.

### **Remarque:**

- Lorsque l'appareil est alimenté par des piles, afin de jouer plus longtemps, il vaut mieux ne pas régler le volume au maximum.
- **Si l'appareil fonctionne avec des piles et est en mode veille, les piles seront toujours déchargées. Pour éviter cela, nous vous recommandons de retirer les piles ou de connecter l'appareil au secteur.**

### **ERP gestion de l'alimentation**

L'appareil s'éteint automatiquement après 10 à 15 minutes en mode veille s'il n'y a pas de signal audio. Pour rallumer l'appareil, appuyez sur la touche “⏻ STANDBY”.

## **OPÉRATIONS DE BASE**

### **MARCHE / ARRÊT**

Appuyez sur le bouton « ⏻ **STANDBY** » pour allumer ou éteindre l'appareil.

### **CHOIX DES MODES**

Pendant le mode de lecture, appuyez plusieurs fois sur la touche « **FUNCTION** » pour basculer entre les modes.

### **RÉGLAGE DU VOLUME**

Appuyez sur « **VOLUME UP / DN** » pour régler le niveau sonore.

Le volume actuel s'affiche brièvement à l'écran avant de revenir à l'affichage précédent.

## **FM**

Retirez l'antenne télescopique. Inclinez et faites pivoter. Réduisez la longueur de l'antenne si le signal est trop fort (très proche d'un émetteur).

### **ACCÈS AU MODE RADIO FM**

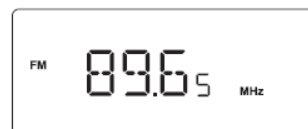
Appuyez sur la touche « **FUNCTION** » plusieurs fois jusqu'à ce que « **r A d** » s'affiche. Le texte FM s'affiche lorsque le mode FM est sélectionné.

### **FULL SCAN AND AUTO STORE**

Maintenez la touche “▶■ / **SCAN**” enfoncée pendant 2 secondes pour que l'appareil effectue une recherche complète automatique.

## POUR LANCER UNE RECHERCHE SUR LES FRÉQUENCES FM

Appuyez sur « **TUNE UP +** » ou « **TUNE DN -** » pour syntoniser la fréquence. Utilisez cette méthode pour syntoniser des stations faibles ou lointaines dont le signal n'est pas suffisamment puissant pour être reconnu par la recherche automatique.



Maintenez « **TUNE UP +** » ou « **TUNE DN -** » enfoncé jusqu'à ce que la fréquence affichée commence à changer puis relâchez la touche pour rechercher automatiquement la prochaine station disponible.

## POUR MÉMORISER UNE STATION

1. Syntonisez une fréquence puis appuyez sur la touche «**PROG/+10**».
2. Sélectionnez la position du programme avec «**TUNE UP +**» ou «**TUNE DN -**».
3. L'écran indiquera "P01" puis appuyez sur la touche « **PROG/+10** » pour prérégler le numéro de la station.



Vous pouvez également enregistrer la station de radio souhaitée directement sur les touches de présélection «**1 - 5**». Pour ce faire, sélectionnez la station de radio désirée appuyez et maintenez la touche de station correspondante enfoncée jusqu'à ce que "P #" apparaisse sur l'affichage et clignote une fois et confirmez avec « **PROG/+10** ».


## RAPPEL DES STATIONS DE RADIO PRÉRÉGLÉES

Pour rappeler des stations de radio préréglées, appuyez plusieurs fois sur la touche «**PROG/+10**» jusqu'à ce que le numéro de préréglage souhaité apparaisse sur l'affichage ou vous appuyez sur les touches de station "1 - 5".





## **CD**

Appuyez plusieurs fois sur la touche « **FUNCTION** » jusqu'à ce que le mode CD soit sélectionné.

### LANCER LA LECTURE DU CD

- Appuyez sur la touche «  » pour ouvrir la porte du compartiment à disque. «**OP**» s'affiche.
- Chargez un CD audio ou un MP3-CD dans le tiroir à CD.
- Appuyez sur la porte du CD sur le côté pour fermer la porte du compartiment à disque. L'appareil analysera les informations du disque. Nombre total de pistes du CD audio.

### INSTRUCTIONS POUR LA LECTURE

- Appuyez sur «  / **SCAN** » pour lancer la lecture.
- Pendant la lecture, appuyez sur «  / **SCAN** » pour faire pause. Rappuyez pour reprendre la lecture.
- Appuyez sur «  » ou «  » pour passer à la piste précédente ou suivante. Appuyez sur « **PROG/+10** » pour sauter 10 pistes pendant la lecture.

- Maintenez enfoncé « **⏮** » ou « **⏭** » pour faire un retour rapide ou une avance rapide sur la piste en cours. Relâchez la touche pour reprendre la lecture à vitesse normale.
- Appuyez sur « **■** » pour arrêter la lecture.

### LECTURE PROGRAMMÉE

Le mode de lecture programmée permet de programmer un total de 20 pistes dans l'ordre que vous voulez. Vous pouvez également programmer la même piste plusieurs fois dans un ordre programmé.

1. En mode CD appuyez sur « **■** » pour arrêter la lecture du disque
2. Pendant que la lecture est arrêtée, appuyez sur la touche « **PROG/+10** » et « **P 01** » s'affiche à l'écran « **P** » représente le mode programme tandis que « **01** » représente le premier emplacement du programme.
3. Appuyez sur « **⏮** » ou « **⏭** » pour sélectionner la piste pour le premier emplacement de programmation.
4. Appuyez sur « **PROG/+10** » pour sauvegarder la piste sélectionnée dans l'emplacement de programmation
5. Recommencez les étapes 3 et 4 pour programmer davantage de pistes. Il est possible de programmer 20 pistes au maximum. Si vous programmez davantage de pistes, « **FUL** » s'affichera, ce qui signifie que la mémoire est pleine.
6. Appuyez sur « **▶/|| / SCAN** » pour lancer la lecture des pistes programmées. Playback will stop after all programmed tracks are played. La lecture s'arrêtera après la lecture de toutes les pistes programmées.
7. Pour relire les pistes programmées, appuyez sur « **▶/|| / SCAN** ».
8. Pour effacer la séquence programmée, appuyez deux fois sur « **■** » en mode programmation, « **PROG** » disparaît de l'écran.

### FONCTION DE REPRISE

Si vous changez de mode ou éteignez l'appareil et revenez en mode CD, l'appareil démarre la lecture à partir du dernier point entendu.

## HORLOGE

### RÉGLAGE DE L'HEURE

1. Mettez l'appareil en mode veille, maintenez la touche « **TIME** » enfoncée pendant 2 secondes.  
Appuyez sur « **TUNE UP +** » ou « **TUNE DN -** » pour sélectionner 12 ou 24 heures.



L'écran indique  ou  heures.

2. Appuyez sur « **TIME** » pour valider.
3. Appuyez sur « **TUNE UP +** » ou « **TUNE DN -** » pour régler les heures.



4. Appuyez sur « **TIME** » pour valider.
5. Appuyez sur « **TUNE UP +** » ou « **TUNE DN -** » pour régler les minutes.



6. Appuyez sur « **TIME** » et maintenant l'heure est réglée

**Remarque: Si l'horloge numérique n'est pas réglée, l'heure clignotera constamment pour indiquer que la bonne heure n'a pas encore été réglée**

Ce manuel d'instructions peut être téléchargé sur [www.soundmaster.de](http://www.soundmaster.de)  
Modifications techniques et fautes d'impression réservées  
Copyright de Wörlein GmbH, 90556 Cadolzburg, [www.soundmaster.de](http://www.soundmaster.de)  
Duplication uniquement avec l'autorisation de Wörlein GmbH





## MILIEUBESCHERMING



Gooi dit product niet weg bij het huishoudafval aan het einde van de levensduur ervan. Breng het product terug naar een inzamelingspunt voor hergebruik van elektrische en elektronische apparatuur. Dit wordt aangegeven door dit symbool op het product, in de gebruiksaanwijzing of op de verpakking.

De materialen zijn herbruikbaar volgens de markeringen. Door materiaal te recyclen of oude apparaten op een andere manier te hergebruiken draagt u bij aan het beschermen van ons milieu. Neem a.u.b. contact op met uw gemeente voor informatie over inzamelingspunten.

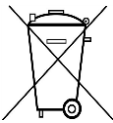
	<b>WAARSCHUWING</b>	
Risiko voor een elektrische schok Niet openen!		
<p><b>Waarschuwing: Verwijder de behuizing (of achterzijde) niet, om het risico op elektrische schokken te verkleinen. Geen voor de gebruiker te onderhouden onderdelen binnenin het apparaat. Laat reparatie over aan gekwalificeerd onderhoudspersoneel.</b></p>		



Dit symbool wijst op de aanwezigheid van een gevaarlijke spanning binnenin de behuizing, die groot genoeg is om elektrische schokken te veroorzaken.



Dit symbool wijst de gebruiker op de aanwezigheid van belangrijke gebruiks- en onderhoudsinstructies voor het apparaat.



Gebuurde batterijen zijn gevaarlijk afval en mogen NIET weggegooid worden bij het huishoudelijk afval!!! Als consument bent u wettelijk verplicht alle batterijen terug te brengen voor milieuvriendelijk hergebruik - of de batterijen gevaarlijke stoffen\*) bevatten of niet.

U kunt batterijen gratis terugbrengen naar openbare inzamelingspunten in uw gemeente of bij winkels die de betreffende soort batterijen verkopen.

Alleen volledig lege batterijen.

\*) met de markering Cd = cadmium, Hg = kwik, Pb = lood

<p>CLASS 1 LASER PRODUCT KLASSE 1 LASER PRODUKT LUOKAN 1 LASER LAITE KLASS 1 LASER APPARAT PRODUCTO LASER CLASE 1</p>	<p><b>WAARSCHUWING - ONZICHTBARE LASERSTRALING WANNEER DE BEHUIZING GEOPEND WORDT OF DE INTERNE BEVEILIGING UITGESCHAKELD. VERMIJD BLOOTSTELLING AAN DE LASERSTRAAL.</b></p>
---	--



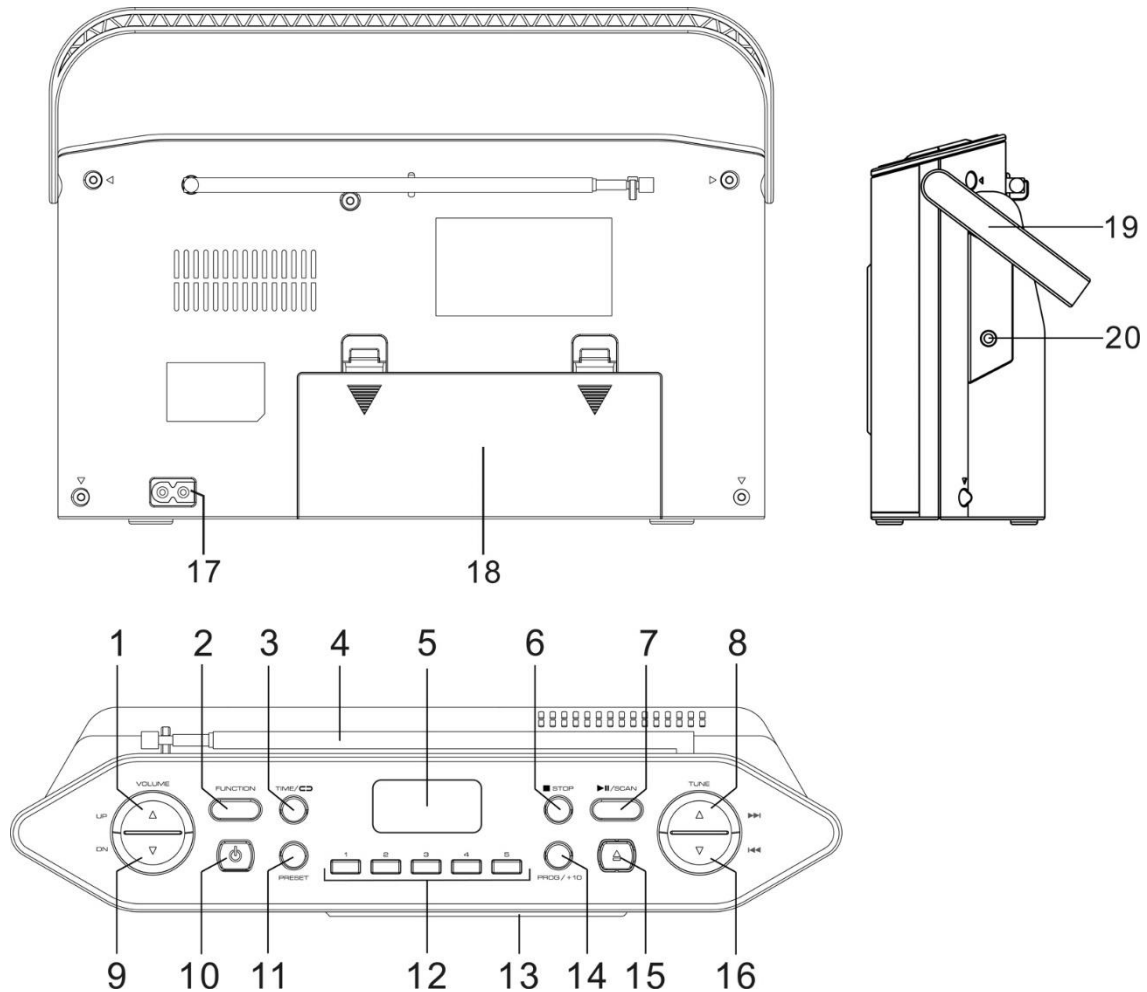
Luister nooit langdurig op hoge volumeniveaus, om mogelijke gehoorbeschadiging te voorkomen.

- Gebruik het apparaat alleen binnenshuis in een droge omgeving.
- Bescherm het apparaat tegen vocht.
- Open het apparaat niet. **ELECTRISCHE SCHOKGEVAAR!** Laat opening en reparatie over aan gekwalificeerd onderhoudspersoneel.
- Sluit dit apparaat alleen aan op een goed geïnstalleerd en geaard stopcontact. Zorg ervoor dat de netspanning overeenkomt met het de specificaties op het etiket.

Veiligheids-, milieu- en instellingsaanwijzingen

- Zorg ervoor dat het electriciteits snoer droog blijft tijdens gebruik. Zorg ervoor dat het electriciteits snoer niet afgeknepen of op een andere manier beschadigd wordt.
- Beschadigde snoeren of stekkers moeten meteen vervangen worden door geautoriseerd onderhoudspersoneel.
- In geval van bliksem moet de stekker onmiddellijk uit het stopcontact getrokken worden.
- Wanneer kinderen het apparaat gebruiken, moeten de ouders toezicht houden.
- Reinig het apparaat alleen met een droge doek.
- Gebruik **GEEN SCHOONMAAKMIDDELEN** of **SCHUURSPONSJES!**
- Stel het apparaat niet bloot aan direct zonlicht of andere hittebronnen.
- Installeer het apparaat op een plaats met voldoende ventilatie, om oververhitting te voorkomen.
- Dek de ventilatieopeningen niet af!
- Installeer het apparaat op een veilige en vibratie-vrije plaats.
- Installeer het apparaat zo ver mogelijk uit de buurt van computers en magnetrons; anders kan de radio-ontvangst gestoord worden.
- Open de behuizing niet en probeer het apparaat niet te repareren. Dit is gevaarlijk en doet uw garantie vervallen. Reparaties mogen alleen uitgevoerd worden door geautoriseerd onderhoudspersoneel.
- Dit apparaat is uitgerust met een "Klasse 1 Laser". Vermijd blootstelling aan de laserstraal; dit kan verwondingen aan de ogen veroorzaken.
- Gebruik alleen kwik- en cadmium-vrije batterijen.
- Gebruikte batterijen zijn gevaarlijk afval en mogen NIET weggegooid worden bij het huishoudelijk afval!!! Breng de batterijen terug naar uw handelaar of naar inzamelingspunten in uw gemeente.
- Houd batterijen buiten bereik van kinderen. Kinderen kunnen batterijen per ongeluk inslikken. Raadpleeg onmiddellijk een dokter wanneer een kind een batterij is ingeslikt heeft.
- Controleer uw batterijen regelmatig om batterijlekkage te voorkomen.
- De stekker of een koppelkabel wordt gebruikt als onderbrekingsapparaat. De onderbrekingsapparaten zullen gereed zijn voor gebruik.
- Zet geen open vuurbronnen, zoals brandende kaarsen, op het apparaat.
- Zet geen met vloeistof gevulde objecten, zoals vazen, op het apparaat.
- Dit apparaat is voor gebruik in omgevingen met een gematigd klimaat; niet geschikt in landen met een tropisch klimaat.

## LOCATIE VAN BEDIENINGEN



- |    |                      |    |                               |
|----|----------------------|----|-------------------------------|
| 1  | VOLUME UP ▲          | 12 | Preset station 1 - 5          |
| 2  | FUNCTION             | 13 | CD deksel                     |
| 3  | ↻ / CLK SET          | 14 | PROG / +10                    |
| 4  | FM ANTENNE           | 15 | ▲ CD deksel open              |
| 5  | LCD Scherm           | 16 | TUNE ▼ / ⏪                    |
| 6  | ■ / STOP             | 17 | Stroomaansluiting             |
| 7  | ▶⏪ PLAY/PAUSE / SCAN | 18 | Batterij Compartment          |
| 8  | TUNE ▲ / ▶▶          | 19 | Handle                        |
| 9  | VOLUME DOWN ▼        | 20 | 3.5mm Koptelefoon aansluiting |
| 10 | ⏻ STANDBY            |    |                               |
| 11 | PRESET               |    |                               |

## INSTALLATIE

### LEVERINGSOMVANG

- Hoofdunit
- Voedingskabel
- Gebruiksaanwijzing



## **STROOMVOORZIENING**

- Zorg ervoor dat het voltage gelijk is aan de spanning die wordt aangegeven op het identificatieplaatje op hoofdunit.
- Sluit het meegeleverde netsnoer aan op een correct geïnstalleerd stopcontact en steek de stekker van de snoer in de AC IN-aansluiting aan de achterkant van het apparaat.

## **WERKING OP BATTERIJEN**

1. Open het deksel van het batterijencompartiment aan de achterkant van het apparaat.
2. Installeer 6 type UM-2 (formaat "C") 1,5 V batterijen en let daarbij op de juiste polariteit (zie markeringen in het batterijvak).
3. Sluit daarna het deksel van het batterijvak.

### **Opmerking:**

- Wanneer het apparaat door batterijen van stroom wordt voorzien en u wilt de afspeeltijd verlengen, dan is het beter het volume niet op maximaal in te stellen.
- **Als het apparaat op batterijen werkt en in stand-by staat, raken de batterijen nog steeds leeg. Om dit te voorkomen, raden we aan de batterijen te verwijderen of het apparaat op het lichtnet aan te sluiten..**

### **ERP-energiebeheer**

Het apparaat schakelt automatisch over naar stand-by na 15 minuten als er geen audiosignaal is. Schakel het apparaat uit en weer in om het weer in te schakelen.

## **ALGEMENE BEDIENING**

### **IN-/UITSCHAKELEN**

Druk op de knop "⏻ **STANDBY**" om het apparaat in of uit te schakelen.

### **MODI SELECTEREN**

Druk tijdens de afspeelmodus herhaaldelijk op de knop "**FUNCTION**" om tussen de modi te schakelen.

### **VOLUME AANPASSEN**

Druk op "**VOLUME UP / DN**" om het geluidsniveau aan te passen. Het huidige volume wordt kort op het display weergegeven voordat het terugkeert naar het vorige display.

## **FM**

Trek de telescopische antenne uit. Trek de antenne uit en draai deze. Duw de antenne iets terug als het signaal te sterk is (erg dicht bij de zender).

### **HET STARTEN VAN FM RADIO MODE**

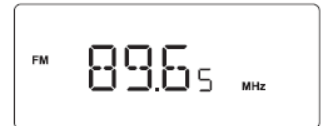
Druk de "**FUNCTION**" toets herhaaldelijk in totdat "**r A d**" op het scherm zichtbaar is. FM wordt op het scherm getoond als FM mode is gekozen.

### **VOLLEDIGE SCAN UITVOEREN EN OPSLAAN**

Druk de "**▶|| / SCAN**" toets in en houd 2 seconden vast, het apparaat voert een volledige scan uit.

### FM frequentie scan uitvoeren

Druk op "TUNE UP +" of "TUNE DN -" om de frequentie in te stellen. Gebruik deze methode om af te stemmen op zwakke of verre zenders, die niet sterk genoeg zijn om te worden gevonden tijdens het automatisch zoeken.



Druk op "TUNE UP +" of "TUNE DN -" en houd vast totdat de frequentie op het scherm begint te veranderen, laat dan de toets los om automatisch naar de volgende zender te zoeken.

### OM HET STATION ALS VOORKEUZEZENDER IN TE STELLEN

1. Stem op een frequentie af en druk dan op de "PROG/+10" toets.
2. Selecteer de programmapositie met "TUNE UP +" of "TUNE DN -".
3. Op het scherm staat "P01", druk dan op de "PROG/+10" toets om het de voorkeuzezender op te slaan



U kunt het gewenste radiostation ook rechtstreeks opslaan onder de voorkeuzezenderknoppen "1 - 5". Om dit te doen, selecteert u het gewenste radiostation en houdt u de overeenkomstige stationknop ingedrukt totdat "P #" verschijnt op het display en knippert één keer en bevestig met "PROG/+10".

### VOORAF INGESTELDE STATIONS OPROEPEN

Om vooraf ingestelde radiostations op te roepen, drukt u herhaaldelijk op de "PRESET" -knop totdat het gewenste voorkeuzenummer op het display wordt weergegeven of u drukt op de stationstoetsen "1 - 5".

## CD

Druk herhaaldelijk op de "FUNCTION" toets totdat CD mode is geselecteerd.

### CD AF SPELEN STARTEN

- Druk op de "▲" toets om de CD deksel te openen.
- "OP" verschijnt op het scherm.
- Doe een audio CD of een MP3-CD in de CD lade. Druk aan de rand van de CD deksel om deze te sluiten. Het apparaat begint de informatie op de schijf te lezen. Het totaal aantal nummers op een audio CD.

### HET AF SPELEN

- Druk op "▶/|| / SCAN" om met afspelen te starten.
- Druk tijdens het afspelen op "▶/|| / SCAN" om te pauzeren. Druk opnieuw om te hervatten.
- Druk op "◀◀" of "▶▶" om naar het vorige of volgende nummer te springen. Druk op "PROG/+10" om de volgende 10 nummers over te slaan tijdens het afspelen.
- Druk "◀◀" of "▶▶" in en houd vast om snel terug of vooruit te zoeken binnen hetzelfde nummer. Laat de toets los om afspelen op normale snelheid te hervatten.
- Druk op "■" om met afspelen te stoppen.

## AFSPELEN INPROGRAMMEREN

De programmamode laat u 20 nummers in iedere gewenste volgorde afspelen. U kunt binnen een programma ook hetzelfde nummer meerdere keren laten afspelen.

1. In CD mode drukt u op "■" om het afspelen van de schijf te stoppen
2. Als het afspelen gestopt is, drukt u op de "**PROG/+10**" toets **P 01** verschijnen op het scherm "**P**" staat voor programmamode en "**01**" staat voor de eerste geheugenplaats.
3. Druk op "◀◀" of "▶▶" om het nummer voor de eerste geheugenplaats te kiezen
4. Druk op "**PROG/+10**" om het gekozen nummer in deze geheugenplaats op te slaan.
5. Herhaal stappen 3 en 4 om nog meer nummers in te programmeren. Tot 20 nummers kunnen worden ingeprogrammeerd. Als u probeert meer dan 20 nummer op te slaan, dan verschijnt "**FUL**" op het scherm, dit betekent dat het geheugen vol is.
6. Druk op "▶/|| / **SCAN**" om het afspelen van de ingeprogrammeerde nummers te starten. Het afspelen stopt als alle ingeprogrammeerde nummers zijn afgespeeld.
7. Om opnieuw de ingeprogrammeerde nummers af te spelen drukt u op "▶/|| / **SCAN**".
8. Om de geprogrammeerde volgorde uit het geheugen te wissen drukt u in programmamode tweemaal op "■" of opent de CD lade. "**PROG**" verdwijnt van het scherm.

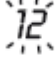
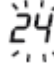
## HERVAT FUNCTIE (RESUME)

Als u de modus verandert of het apparaat uitschakelt en terugkeert naar de cd-modus, begint het apparaat met afspelen vanaf het laatste punt

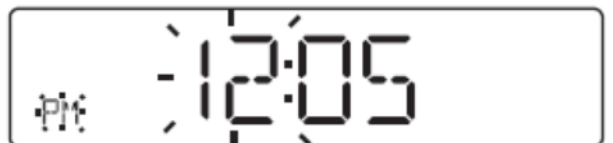
## KLOK

### INSTELLEN VAN DE TIJD

1. Schakel het apparaat in standby-mode en druk de "**TIME**" in en houd deze 2 seconden vast. Druk op "**TUNE UP +**" of "**TUNE DN -**" om een 12- of 24-uurs klok te kiezen.

Op het scherm wordt  of  uur weergegeven.

2. Druk op "**TIME**" om te bevestigen.
3. Druk op "**TUNE UP +**" of "**TUNE DN -**" om het uur in te stellen.
4. Druk op "**TIME**" om te bevestigen
5. Druk op "**TUNE UP +**" of "**TUNE DN -**" om de minuten in te stellen.
6. Druk op "**TIME**" en de klok is nu ingesteld



**Opmerking: Als de digitale klok niet is ingesteld, dan zal de tijd continue knipperen, wat aangeeft dat de correcte tijd nog niet is ingesteldset**

De huidige instructiehandleiding kan worden gedownload van [www.soundmaster.de](http://www.soundmaster.de)

Technische veranderingen en drukfouten voorbehouden.

Auteursrecht van Woerlein GmbH, 90556 Cadolzburg, [www.soundmaster.de](http://www.soundmaster.de)

Duplicatie alleen met de toestemming van Woerlein GmbH



## PROTECCIÓN MEDIOAMBIENTAL



No elimine este producto con la basura doméstica al terminar su vida útil. Llévelo a un punto de recogida para reciclado de aparatos eléctricos y electrónicos. Esto se indica mediante el símbolo en el producto, en el manual de usuario o en el embalaje.

Los materiales son reutilizables conforme a los símbolos. Al reutilizar, reciclar u otras formas de utilización de aparatos antiguos, está contribuyendo a proteger el medio ambiente.

Consulte a las autoridades la información sobre los puntos de recogida

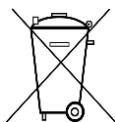
	<b>ADVERTENCIA</b> Riesgo de sacudida eléctrica ¡No abrir!	
Precaución: Para evitar el riesgo de sacudida eléctrica, no retire la tapa (o parte posterior). No hay piezas útiles en el interior. Consulte cualquier reparación a personal cualificado.		



Este símbolo indica la presencia de tensión peligrosa en el interior, la suficiente para provocar una sacudida eléctrica.



Este símbolo indica la presencia de instrucciones de funcionamiento y mantenimiento importantes para el aparato.



**Las baterías utilizadas son residuos peligrosos y No se deben desechar con la basura doméstica.** Como consumidor está **legalmente obligado** a llevar todas las baterías para un reciclaje de manera responsable, no importa si **las baterías** contienen o no sustancias perjudiciales.

**Lleve las baterías sin gasto alguno a los puntos de recogida públicos de su comunidad o a las tiendas que venden baterías del tipo correspondiente.**

**Entregue solo baterías totalmente descargadas.**

**\*) marcado Cd = cadmio, Hg = mercurio, Pb = plomo**

CLASS 1 LASER PRODUCT KLASSE 1 LASER PRODUKT LUOKAN 1 LASER LAITE KLASS 1 LASER APPARAT PRODUCTO LASER CLASE 1	<b>PRECAUCIÓN - RADIACIÓN INVISIBLE DE LÁSER AL ABRIR LA TAPA O PULSAR EL INTERBLOQUEO DE SEGURIDAD. EVITE LA EXPOSICIÓN AL HAZ DE LÁSER.</b>
--	---

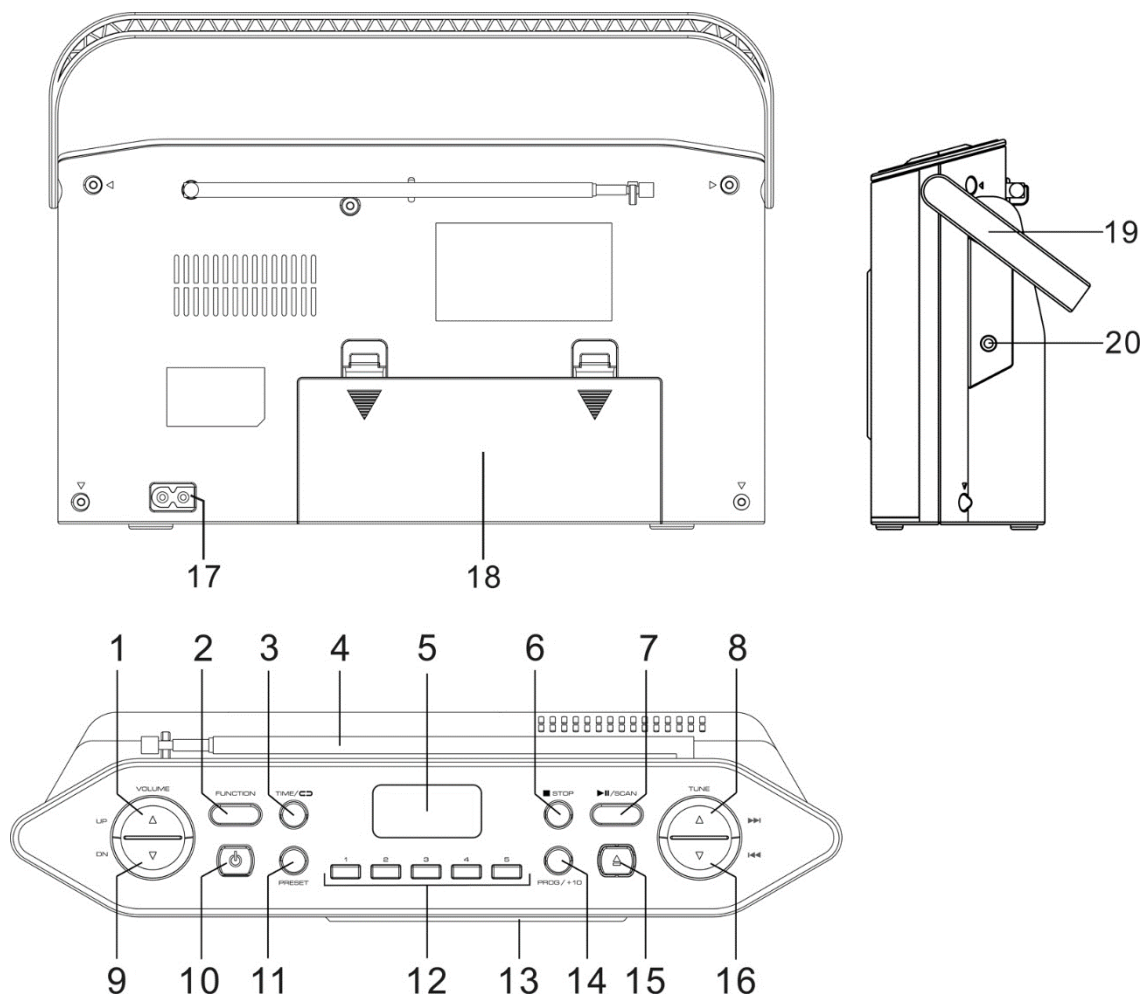
	<b>Utilizar los auriculares a un volumen excesivamente alto puede causar lesiones en los oídos</b>
--	--

- Utilice el aparato solo en entornos secos e interiores.
- Proteja el aparato de la humedad.
- No abra el aparato. ¡**PELIGRO DE SACUDIDA ELÉCTRICA!** Consulte con personal cualificado para su apertura y reparación.

## Medidas de seguridad, medioambientales y de montaje

- Conecte el aparato a una toma de corriente correctamente instalada y con conexión a tierra. Asegúrese de que la tensión de la red se corresponde con la que aparece en las especificaciones.
- Asegúrese de que el cable permanece seco durante el funcionamiento. No pinche ni dañe el cable de conexión a red de ningún modo.
- Un cable de red dañado o clavija debe ser reemplazado inmediatamente por el centro de reparación autorizado.
- En caso de tormenta, desenchufe de la red inmediatamente.
- Los padres deberán supervisar a los niños cuando utilicen el aparato.
- Limpie el aparato solamente con un paño seco.  
**NO utilice LIMPIADORES NI PAÑOS ABRASIVOS**
- No exponga el aparato a la luz solar directa o a otras fuentes de calor.
- Instale el aparato en un lugar con suficiente ventilación con el fin de evitar acumulación de calor.
- No cubra las aberturas de ventilación.
- Coloque el aparato en un lugar seguro y sin vibraciones.
- Coloque el aparato lo más lejos posible de ordenadores y microondas, de otro modo puede resultar afectada la recepción de la radio.
- No abra ni repare el aparato. No es seguro hacerlo y anula la garantía. Las reparaciones solo las pueden realizar los centros de atención al cliente autorizados.
- El dispositivo lleva incorporado un "Láser de Clase 1". Evite la exposición al haz de láser porque podría dañarse la vista.
- Utilice solo baterías sin mercurio y cadmio.
- Las baterías utilizadas son residuos peligrosos y no se deben desechar con la basura doméstica. Lleve las baterías a su proveedor o a los puntos de recogida de su comunidad.
- Mantenga las baterías lejos de los niños. Podrían tragarse las baterías. En caso de tragarse una batería, consulte a un médico inmediatamente.
- Compruebe las baterías regularmente para evitar fugas.

## UBICACIÓN DE CONTROLES



- |    |                      |    |                               |
|----|----------------------|----|-------------------------------|
| 1  | SUBE EL VOLUMEN ▲    | 12 | Estación preestablecida 1 - 5 |
| 2  | FUENTE               | 13 | Puerta de CD                  |
| 3  | ↻ / HORA             | 14 | PROG / +10                    |
| 4  | ANTENA FM            | 15 | ▲ Puerta de CD abierta        |
| 5  | Pantalla LCD         | 16 | TUNE ▼ / ⏪                    |
| 6  | ■ / STOP             | 17 | Toma de CA                    |
| 7  | ▶⏸ PLAY/PAUSE / SCAN | 18 | Compartimiento de la batería  |
| 8  | TUNE ▲ / ▶▶          | 19 | Encargarse de                 |
| 9  | BAJAR VOLUMEN ▼      | 20 | 3.5mm toma de auriculares     |
| 10 | ⏻ STANDBY            |    |                               |
| 11 | PRESET               |    |                               |

## INSTALACIÓN

### CONTENIDO DE ENTREGA

- Unidad principal
- Manual de instrucciones
- Cable de CA

## **FUENTE DE ALIMENTACIÓN**

- Asegúrese de que el voltaje sea el mismo que el indicado en la placa de identificación del adaptador de CA.
- Conecte el cable de CA suministrado a una toma de corriente de seguridad correctamente instalada y el enchufe del cable a la toma de CA en la parte posterior de la unidad.

## **FUNCIONAMIENTO CON BATERIA**

1. Abra la tapa del compartimiento de la batería en la parte inferior de la unidad.
2. Inserte 6 pilas de tipo LR14 (tamaño "C") 1,5 V. Asegúrese de que la polaridad sea la correcta (consulte lo indicado en el compartimiento de las pilas).
3. Luego cierre la tapa de la batería.

### **Nota:**

- Cuando la unidad funciona con baterías, para jugar más tiempo, es mejor no ajustar el volumen al máximo.
- **Si el dispositivo funciona con baterías y está en modo de espera, las baterías aún estarán descargadas. Para evitar esto, recomendamos quitar las baterías o conectar el dispositivo a la red.**

### **Gestión de energía ERP**

La unidad se apagará automáticamente después de 10-15 minutos en modo de espera si no hay señal de audio. Para volver a encender la unidad, presione el botón "⏻STANDBY".

## OPERACIONES BÁSICAS

### **ENCENDIDO / APAGADO**

Presione el botón "⏻ STANDBY" para encender o apagar la unidad.

### **SELECCIÓN DE MODOS**

Durante el modo de reproducción, presione el botón "**FUNCIÓN**" repetidamente para cambiar entre los modos.

### **AJUSTE DEL VOLUMEN**

Presione "**VOLUME UP/DN**" para ajustar el nivel de sonido.  
El volumen actual se muestra brevemente en la pantalla antes de volver a la pantalla anterior.

## FM

Saque la antena telescópica. Incline y gire la antena. Reduzca su longitud si la señal es demasiado fuerte (muy cerca de un transmisor).

Apriete varias veces la tecla "**FUNCTION**" hasta que el display muestre "**r A d**". Cuando se selecciona el modo FM, en el display se ilumina FM.

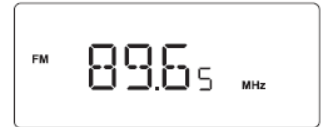


## PARA REALIZAR UNA EXPLORACIÓN COMPLETA Y GUARDAR

Apriete y mantenga 2 segundos la tecla “▶■ / SCAN” la unidad realizará una exploración completa automática. El dispositivo llevará a cabo una búsqueda automática de estaciones y almacenará cada estación encontrada en sus números de estación preestablecidos en orden numérico.

## PARA REALIZAR LA BÚSQUEDA DE UNA FRECUENCIA DE FM

Para ajustar la frecuencia, apriete “TUNE UP +” o “TUNE DN -“. Utilice este método de sintonizar emisoras débiles o lejanas que no son suficientemente fuertes como para ser reconocidas por la búsqueda automática.



Apriete y mantenga “TUNE UP +” o “TUNE DN -“ hasta que la frecuencia del display comience a cambiar y entonces suelte el botón para buscar automáticamente la próxima emisora disponible.

## PARA ALMACENAR UNA ESTACIÓN COMO PREAJUSTE

1. Sintonice una frecuencia y entonces apriete la tecla “PROG/+10”.
2. Seleccione la posición del programa con “TUNE UP +” o “TUNE DN -“.
3. El display mostrará “P01” y entonces apriete la tecla “PROG/+10” para fijar el número de canal



También puede almacenar una estación deseada directamente con los botones de estación preestablecida “1 - 5”. Para hacer eso, elija una estación. Luego presione y mantenga presionado el botón de preajuste deseado hasta que aparezca “P #” en la pantalla y confirme con “PROG/+10”.

## RECUPERAR ESTACIONES DE RADIO PREAJUSTADAS

Para recuperar sus estaciones preestablecidas almacenadas, presione el botón “PRESET” repetidamente hasta que el número de estación preestablecida deseada aparezca en la pantalla o puede presionar los botones de estación “1 - 5”.

## CD

Apriete varias veces la tecla “FUNCTION” hasta que quede seleccionado el modo de CD.

## PARA COMENZAR LA REPRODUCCIÓN DE CD

- Apriete el botón “▲” para abrir la puerta del compartimiento de disco.
- “OP se muestra en el display.
- Cargue un CD de audio o un CD de datos en la bandeja de CD.
- Apriete la puerta de CD en la orilla para cerrar la puerta del compartimiento de disco. La unidad debe leer la información del disco. Número total de pistas del CD de audio.

## PARA PONER EN MARCHA LA REPRODUCCIÓN

- Apriete “▶/|| / SCAN” para comenzar la reproducción
- Durante la reproducción, apriete „▶/|| / SCAN“ para ponerla en pausa. Apriete otra vez para reanudarla.
- Apriete “◀◀” o “▶▶” para saltar a la pista anterior o siguiente. Presione el botón “PROG/+10” para saltar las siguientes 10 pistas durante la reproducción.
- Apriete y mantenga “◀◀” o “▶▶” para explorar hacia atrás o adelante dentro de la misma pista. Release the button to resume to playback at normal speed. Suelte el botón para retomar la reproducción a la velocidad normal
- Apriete “■” para detener la reproducción.

## PARA PROGRAMAR LA REPRODUCCIÓN

El modo de reproducción programada permite programar un total de 20 pistas en el orden que se desee. También se puede programar la misma pista para que se reproduzca varias veces dentro de una secuencia de programa.

1. En el modo de CD, apriete “■” para detener la reproducción de disco.
2. Mientras la reproducción está detenida, apriete la tecla “PROG/+10” y **P 01** se muestran en el display. **P** significa el modo de programa mientras que **01** significa la posición del primer programa.
3. Apriete “◀◀” o “▶▶” para seleccionar la pista para la primera posición de programa
4. Apriete “PROG/+10” para almacenar la pista seleccionada en la posición de programa
5. Repita los pasos 3 y 4 para programar más pistas. Puede programarse hasta 20 pistas. Si las pistas de programa son más de 20, el display mostrará “FUL” que significa que la memoria está llena.
6. Apriete “▶/|| / SCAN” para comenzar la reproducción de las pistas programadas. La reproducción se detendrá una vez que se hayan reproducido todas las pistas.
7. Para reproducir otra vez las pistas programadas, apriete “▶/|| / SCAN”.
8. Para cancelar la secuencia programada de la memoria, apriete ■ dos veces en el modo de programa, o abra la puerta del compartimiento de disco mode. “PROG” desaparece del display.

## FUNCIÓN DE REANUDAR (RESUME)

Si cambia el modo o apaga la unidad y vuelve al modo CD, la unidad inicia la reproducción desde el último punto escuchado.

## RELOJ

### PARA AJUSTAR LA HORA

1. Cambie la unidad al modo de espera y mantenga apretada la tecla “TIME” 2 segundos. Apriete “TUNE UP +” o “TUNE DN -” para seleccionar 12 o 24 H.



El display muestra  o  horas.

2. Para confirmar apriete "TIME".
3. Para ajustar la hora apriete "TUNE UP +" o "TUNE DN -".
4. Para confirmar apriete "TIME".
5. Para ajustar los minutos apriete "TUNE UP +" o "TUNE DN -".
6. Apriete "TIME" ya está establecida la hora.



**Nota: Cuando el reloj digital no está establecido, el reloj digital mostrado destellará continuamente para indicar que todavía no se ha establecido la hora correcta**

Las instrucciones de funcionamiento actuales se pueden encontrar en

[www.soundmaster.de](http://www.soundmaster.de)

Reservado el derecho a realizar cambios técnicos y erratas.

Copyright de Woerlein GmbH, 90556 Cadolzburg, [www.soundmaster.de](http://www.soundmaster.de)

Reproducción solo con el permiso de Woerlein GmbH



## PROTECÇÃO AMBIENTAL



Não junte este aparelho juntamente com os resíduos domésticos no final do seu ciclo de vida útil. Coloque-o num ponto de recolha para reciclagem de aparelhos eléctricos e electrónicos. Isto é indicado pelo símbolo no aparelho, manual do utilizador ou na embalagem.

Os materiais são reutilizáveis de acordo com as marcas respectivas. Ao reutilizá-los, reciclá-los ou qualquer outra forma de utilização de aparelhos antigos, está a contribuir de forma importante para a protecção do nosso ambiente.

Contacte as suas autoridades locais para obter informações sobre pontos de recolha.

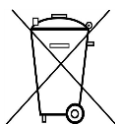
	<b>AVISO</b>	
<b>Risco de choque eléctrico. Não abrir!</b>		
Cuidado: Para reduzir o risco de choque eléctrico, não retire a tampa (ou o revestimento traseiro). Não existem no interior peças passíveis de serem substituídas pelo utilizador. Permita que a assistência técnica seja efectuada por um técnico qualificado.		



Este símbolo indica a presença de tensão perigosa no interior do aparelho, suficiente para provocar choques eléctricos.



Este símbolo indica a presença de instruções de funcionamento e manutenção importantes para o aparelho



**As pilhas usadas são um resíduo perigoso e NÃO devem ser colocadas juntamente com os resíduos domésticos!** Enquanto consumidor, está **legalmente obrigado** a depositar **todas as pilhas** num local adequado para uma reciclagem

ambientalmente responsável – independentemente de as pilhas conterem ou não substâncias perigosas\*). **Coloque as pilhas gratuitamente num dos pontos de recolha públicos na sua localidade ou em lojas que comercializem pilhas do mesmo tipo.**

**Coloque apenas pilhas completamente descarregadas.**

\*) marcadas Cd = cádmio, Hg = mercúrio, Pb = chumbo

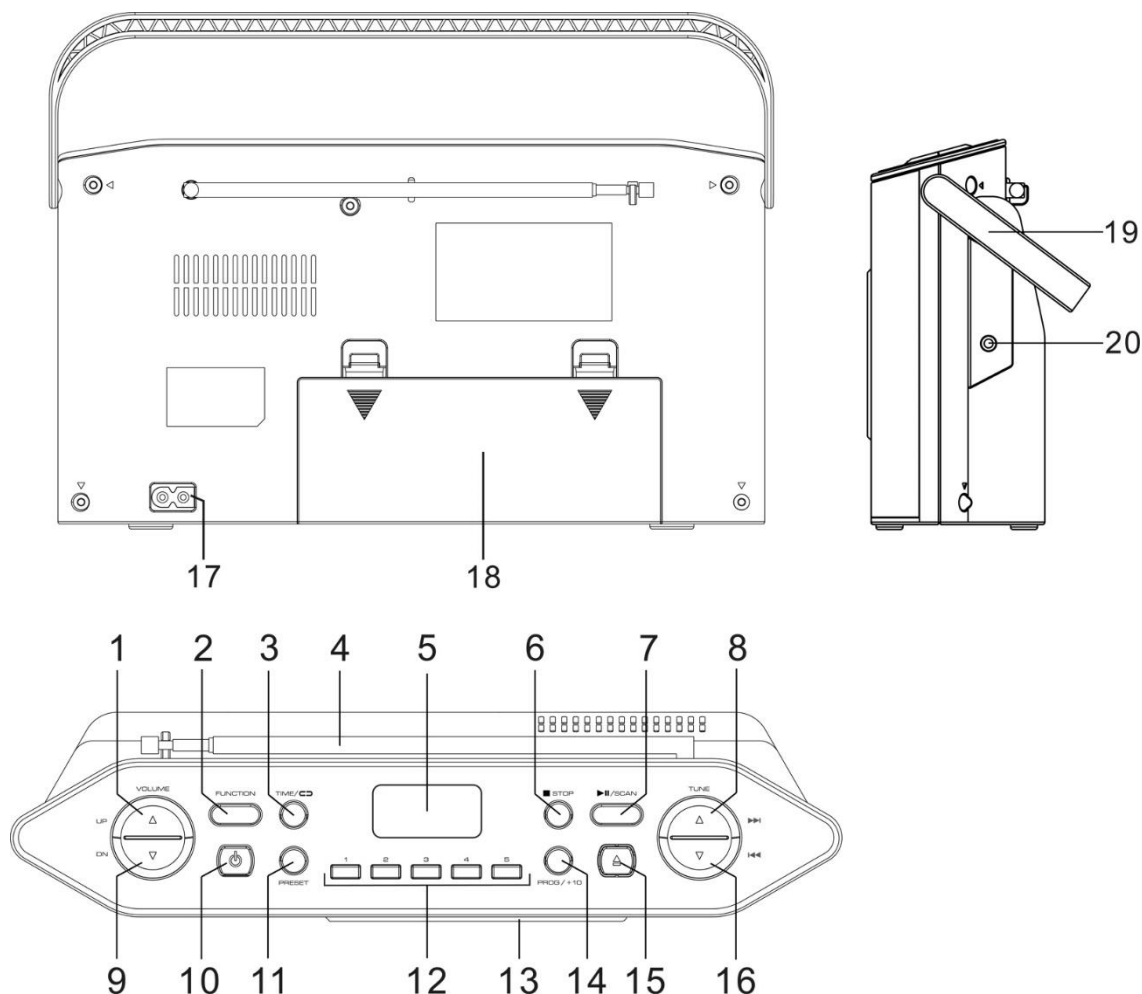
	<b>CUIDADO – RADIAÇÃO LASER INVISÍVEL QUANDO ABRIR A TAMPA OU PREMIR O FECHO DE SEGURANÇA. EVITE EXPOSIÇÃO AO FEIXE LASER.</b>
--	--

	<b>O uso constante de fones de ouvido em alto volume pode prejudicar sua audição.</b>
--	---

- Utilize o aparelho apenas em ambientes internos e secos.
- Proteja o aparelho da humidade.
- A unidade deve funcionar apenas em um clima temperado.
- Não abra o aparelho. **RISCO DE CHOQUE ELÉCTRICO!** Permita que o aparelho seja aberto e assistido por um técnico qualificado.

- Ligue este aparelho apenas a uma tomada de parede devidamente instalada com terra. Certifique-se de que a tensão da rede eléctrica corresponde com as especificações da placa informativa do aparelho.
- Certifique-se de que o cabo de alimentação permanece seco durante o funcionamento. Não trilhe ou danifique o cabo de alimentação de forma alguma.
- Um cabo de alimentação danificado deve ser imediatamente substituído por um centro de assistência técnica autorizado.
- Em caso de ocorrência de trovoadas, desligue imediatamente o aparelho da tomada.
- As crianças devem supervisionadas por um adulto responsável quando utilizarem o aparelho.
- Limpe o aparelho apenas com um pano seco.
- **NÃO utilize PRODUTOS DE LIMPEZA ou PANOS ABRASIVOS!**
- Não exponha o aparelho a luz solar directa ou a outras fontes de calor.
- Instale o aparelho num local com ventilação suficiente para evitar a acumulação de calor.
- Não cubra as aberturas de ventilação!
- Instale o aparelho num local seguro e sem vibrações.
- Instale o aparelho o mais longe possível de computador e fornos microondas; caso contrário, a recepção de rádio poderá sofrer interferências.
- Não abra ou repare o revestimento. Não é seguro fazê-lo e irá anular a sua garantia. As reparações devem ser efectuadas apenas por um serviço/centro autorizado de assistência.
- O aparelho está equipado com um “Laser Classe 1”. Evite exposição ao feixe laser, dado que este poderá provocar lesões oculares.
- Utilize apenas pilhas sem mercúrio nem cádmio.
- As pilhas usadas são um resíduo perigoso e **NÃO** devem ser colocadas juntamente com os resíduos domésticos!!! Coloque as pilhas num dos pontos de recolha da sua localidade.
- Mantenha as pilhas afastadas das crianças. Estas poderão engolir as pilhas. Se uma pilha for engolida, contacte imediatamente um médico.
- Verifique as suas pilhas regularmente para evitar derramamento das mesmas.

## CONTROLES



- |    |                       |    |                                    |
|----|-----------------------|----|------------------------------------|
| 1  | AUMENTAR O VOLUME ▲   | 12 | Botões de memória predefinidos 1-5 |
| 2  | FONTE                 | 13 | Porta de CD                        |
| 3  | ↻ / TEMPO             | 14 | PROG / +10                         |
| 4  | Antena telescópica    | 15 | ▲ Porta do CD aberta               |
| 5  | Tela de LCD           | 16 | TUNE ▼ / ⏪                         |
| 6  | ■ / STOP              | 17 | Tomada AC                          |
| 7  | ▶   PLAY/PAUSE / SCAN | 18 | Compartimento da bateria           |
| 8  | TUNE ▲ / ▶▶           | 19 | Lidar                              |
| 9  | VOLUME BAIXO ▼        | 20 | 3.5mm plug do fone de ouvido       |
| 10 | ⏻ ESPERA              |    |                                    |
| 11 | PRESET                |    |                                    |

## INSTALAÇÃO

### CONTEÚDO DA ENTREGA

- Unidade principal
- Cabo AC
- Manual de instruções

## **FONTE DE ENERGIA**

- Certifique-se de que a voltagem seja a mesma indicada na placa de identificação do adaptador CA.
- Conecte o cabo CA fornecido a uma tomada de alimentação de segurança instalada corretamente e o plugue do cabo na tomada CA na parte traseira da unidade.

## **OPERAÇÃO DA BATERIA**

1. Abra a tampa do compartimento da bateria na parte inferior da unidade.
2. Insira 6 baterias do tipo LR14 (tamanho "C") 1,5 V. Certifique-se de que a polaridade está correta (ver indicado no compartimento da bateria).
3. Em seguida, feche a tampa da bateria.

### **Nota:**

- Quando a unidade é alimentada por baterias, para reproduzir por mais tempo, é melhor não ajustar o volume ao máximo.
- **Se o dispositivo for operado com baterias e estiver no modo de espera, as baterias ainda estarão descarregadas. Para evitar isso, recomendamos remover as baterias ou conectar o dispositivo à rede elétrica.**


### **Gerenciamento de energia ERP**

A unidade desligará automaticamente após 10-15 minutos no modo de espera se não houver sinal de áudio. Para ligar a unidade novamente, pressione o botão

“ STANDBY”.

## **OPERAÇÕES BÁSICAS**

### **LIGAR / DESLIGAR**

Pressione o botão “ STANDBY” para ligar ou desligar a unidade.

### **SELEÇÃO DE MODOS**

Durante o modo de reprodução, pressione o botão “**FUNCTION**” repetidamente para alternar entre os modos.

### **AJUSTANDO O VOLUME**

Pressione “**VOLUME UP/DN**” para ajustar o nível de som. O volume atual é mostrado no visor por breves instantes antes de retornar ao visor anterior.

## **FM**

Retire a antena telescópica. Incline e gire a antena. Reduza seu comprimento se o sinal for muito forte (muito perto de um transmissor).

### **ACESSE O MODO RÁDIO FM**

Pressione o botão “**FUNCTION**” repetidamente até que “r A d” apareça no visor. O texto FM ilumina-se no visor quando o modo FM é selecionado.

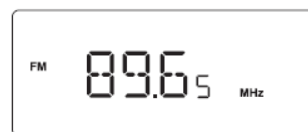


## SCAN COMPLETO E ARMAZENAGEM AUTOMÁTICA

Pressione e segure por 2 segundos o botão “▶/|| / SCAN”, esta unidade executará uma varredura completa automática.

## PESQUISA DE FREQUÊNCIA MANUAL FM

Pressione “TUNE UP +” ou “TUNE DN -” para ajustar a frequência em passos de 50 kHz. Use este método para sintonizar estações fracas ou distantes que não sejam fortes o suficiente para serem reconhecidas pela busca automática.



Pressione e segure “TUNE UP +” ou “TUNE DN -” até que a frequência no visor comece a mudar e, a seguir, solte o botão para procurar automaticamente a próxima estação disponível.

## PARA ARMAZENAR UMA ESTAÇÃO COMO PREDEFINIÇÃO

1. Sintonize uma frequência e pressione o botão “PROG/+10”.
2. Selecione o número da estação com “TUNE UP +” ou “TUNE DN -”.
3. O display mostrará "P01" e, em seguida, pressione o botão "PROG/+10" para predefinir o número do canal.



Você também pode armazenar a estação de rádio desejada diretamente nos botões de estação predefinida “1 - 5”. Para fazer isso, selecione a estação de rádio desejada. Pressione e segure o botão da estação correspondente pressionado até que "P #" apareça no visor e confirme com "PROG/+10".

## RECUPERAR ESTAÇÕES DE RÁDIO PREDEFINIDAS

Para chamar estações de rádio predefinidas, pressione o botão “PRESET” repetidamente até que o número predefinido desejado seja mostrado no visor ou pressione um botão de estação predefinida “1 - 5”.

## CD

Pressione o botão “FUNCTION” repetidamente até que o modo CD seja selecionado.

## INICIAR A REPRODUÇÃO DE CD

- Pressione o botão “▲” para abrir a porta do compartimento de disco.
- “OP” e exibido no visor.
- Coloque um CD de áudio ou CD de MP3 na bandeja de CD.
- Pressione a porta do CD na extremidade para fechar a porta do compartimento de disco. A unidade deve ler as informações do disco e mostrar o número total de faixas.

## PARA OPERAR A REPRODUÇÃO

- Pressione “▶/|| / SCAN” para iniciar a reprodução
- Durante a reprodução, pressione “▶/|| / SCAN” para fazer uma pausa. Pressione novamente para retomar.

- Pressione “◀◀” ou “▶▶” para pular para a faixa anterior ou seguinte. Pressione o botão “**PROG/+10**” para pular as próximas 10 faixas durante a reprodução. Press “” or “” to skip to the previous or next track.
- Pressione e segure “◀◀” ou “▶▶” para pesquisar para trás ou para frente na mesma faixa.
- Pressione “■” para parar a reprodução.

### PARA PROGRAMAR A REPRODUÇÃO

O modo de reprodução do programa permite programar um total de 20 faixas em qualquer ordem desejada. Você também pode programar a mesma faixa para tocar várias vezes dentro de uma sequência de programa.

1. No modo CD, pressione “■” para interromper a reprodução de qualquer disco.
2. Enquanto a reprodução estiver parada, pressione o botão “**PROG/+10**” e “**P 01**” aparecerá no visor “**P**” significa modo de programa enquanto “**01**” significa o primeiro local de programa.
3. Pressione “◀◀” ou “▶▶” para selecionar a faixa para o local do primeiro programa.
4. Pressione o botão “**PROG/+10**” para armazenar a faixa selecionada no local do programa.
5. Repita as etapas 3 e 4 para programar mais faixas. Podem ser programadas até 20 faixas. Se o programa tiver mais de 20 faixas, o display mostrará “**FUL**”, o que significa que a memória está cheia.
6. Pressione “▶/|| / **SCAN**” para iniciar a reprodução das faixas programadas. A reprodução irá parar depois que todas as faixas programadas forem reproduzidas.
7. Para reproduzir as faixas programadas novamente, pressione “▶/|| / **SCAN**”.
8. Para cancelar a sequência programada da memória, pressione “■” duas vezes no modo de programação ou abra a porta do compartimento de disco. “**PROG**” desaparece do visor.

### FUNÇÃO DE AUDIOBOOK (RESUME)

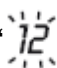
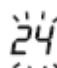
Se você alterar o modo ou desligar o aparelho e voltar ao modo CD, o aparelho inicia a reprodução a partir do último ponto ouvido.

## RELÓGIO

### CONFIGURAÇÃO DE HORA

1. Mude a unidade para o modo de espera pressione e segure a tecla “**TIME**” por 2 segundos. Pressione “**TUNE UP +**” ou “**TUNE DN -**” para selecionar 12 ou 24HR.



O display mostra “” ou “” hora no display.

2. Pressione “**TIME**” para confirmar.
3. Pressione “**TUNE UP +**” ou “**TUNE DN -**” para definir a hora.



4. Pressione “**TIME**” para confirmar.
5. Pressione “**TUNE UP +**” ou “**TUNE DN -**” para definir o tempo dos minutos.
6. Pressione “**TIME**”, então a hora do relógio está agora definida.



**Nota: Quando o relógio digital não está definido, o display do relógio digital deve piscar continuamente para indicar que a hora correta ainda não foi definida.**

O manual de instruções atual pode ser baixado em [www.soundmaster.de](http://www.soundmaster.de)

Alterações técnicas e erros de impressão reservados.

Copyright por Woerlein GmbH, 90556 Cadolzburg, [www.soundmaster.de](http://www.soundmaster.de)

Duplicação apenas com a permissão da Woerlein GmbH



## MILJØBESKYTTELSE



Ikke kast dette produktet sammen med vanlig husholdningsavfall ved slutten av dets livssyklus. Returner det til et innsamlingspunkt for resirkulering av elektrisk og elektronisk utstyr. Dette indikeres på produktsymbolet, i bruksanvisningen eller på emballasjen.

Materialene kan gjenvinnes i henhold til deres merkinger. Ved gjenbruk, resirkulering eller andre former for utnyttelse av gamle enheter, gjør du et viktig bidrag til miljøvern.

Ta kontakt med lokale myndigheter for informasjon om innsamlingspunkter.

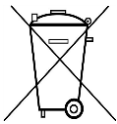
	<b>ADVARSEL</b> <b>Fare for elektrisk støt</b> <b>Ikke åpne!</b>	
Forsiktig: For å redusere risikoen for elektrisk støt, må du ikke ta av dekslet (eller baksiden). Det er ingen deler inni som kan repareres. Overlat service til kvalifisert personell.		



Dette symbolet indikerer tilstedeværelse av farlig spenning i huset, tilstrekkelig til å forårsake elektrisk støt.



Dette symbolet indikerer viktige drifts- og vedlikeholdsinstruksjoner for enheten.



Brukte batterier er farlig avfall og må IKKE kastes sammen med husholdningsavfallet! Som forbruker er du juridisk forpliktet til å returnere alle batterier for miljøvennlig resirkulering – uansett hvorvidt batteriene inneholder skadelige stoffer\*.)

Returner batterier gratis til offentlige innsamlingspunkter i ditt lokalsamfunn eller til butikker som selger batterier av de respektive slag. Bare returner helt utladede batterier.

\*) Merket Cd = kadmium, Hg = kvikksølv, Pb = bly

	<b>FORSIKTIG! DET OPPSTÅR USYNLIG LASERSTRÅLING NÅR DEKSLET ÅPNES ELLER SIKKERHETSFORRIGLINGEN TRYKES. UNNGÅ EKSPONERING FOR LASERSTRÅLEN</b>
--	---



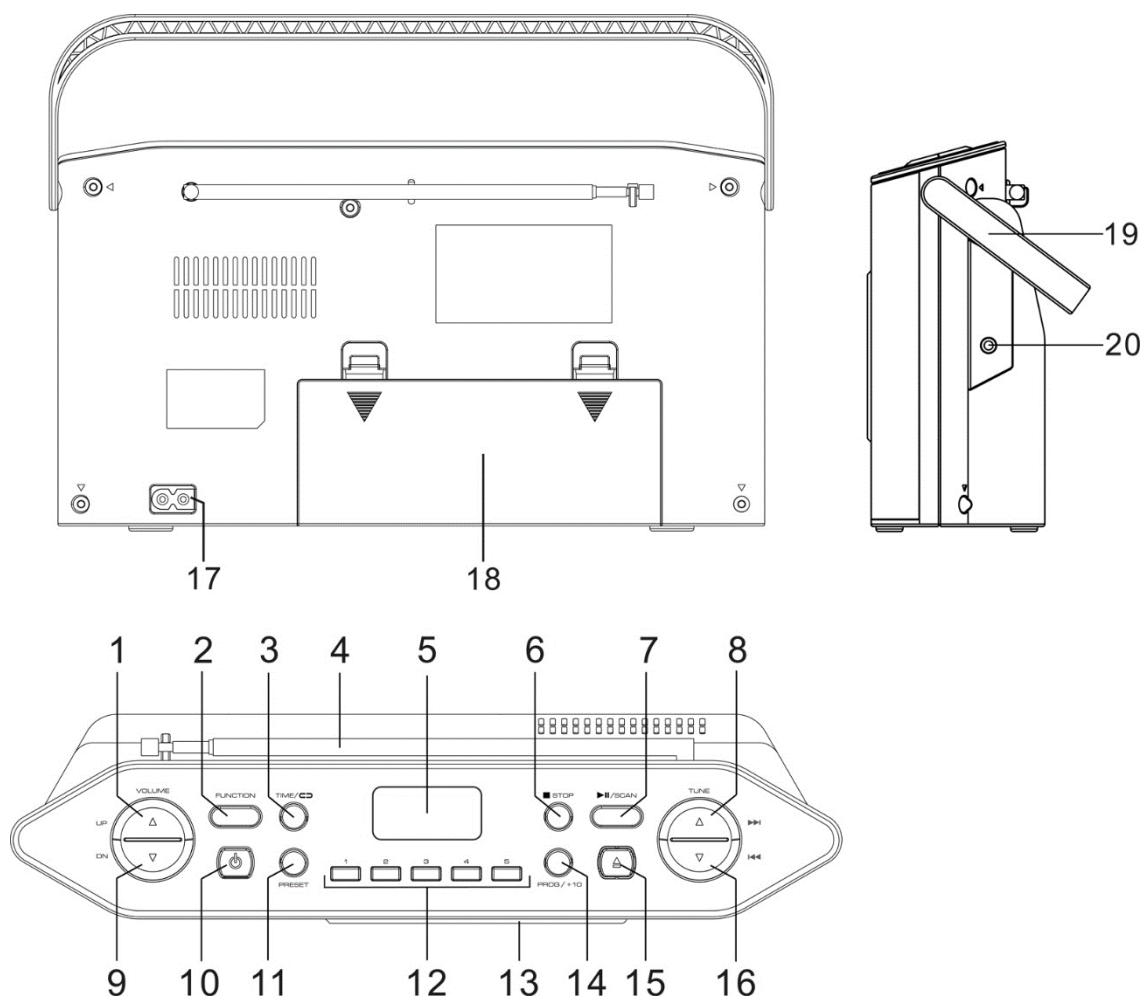
Ikke lytt til musikk ved høyt volum over lengre tid, det kan føre til hørselsskader.

- Bruk enheten kun i tørre innendørsmiljøer.
- Beskytt enheten mot fuktighet.
- Ikke åpne enheten. FARE FOR ELEKTRISK STØT! Overlat åpning og service til kvalifisert personell.
- Kun koble denne enheten til en riktig installert og jordet stikkontakt. Kontroller at nettspenningen stemmer med spesifikasjonene på typeskiltet.
- Kontroller at nettkabelen holder seg tørr under drift. Ikke klemme eller skade strømkabelen på noen måte.
- Advarsel om frakobling av enheten: Hovedpluggen brukes som tilkobling og må derfor alltid være driftsklar.
- Støpselet brukes til frakobling og må derfor være lett tilgjengelig.

## Sikkerhets-, miljø- og oppsettsinstruksjoner

- En skadet strømkabel eller støpsel må straks byttes av et autorisert servicesenter.
- I tilfelle av lyn må du umiddelbart koble apparatet fra strømmettet.
- Barn bør være under oppsyn av foreldre når de bruker enheten.
- Kun rengjøre enheten med en tørr klut.
- IKKE bruk RENGJØRINGSMIDLER eller SLIPENDE KLUTER!
- Installer enheten på et sted med god ventilasjon for å hindre varmeopphoping.
- Ikke dekk til ventilasjonsåpningene!
- Ventilasjonen må ikke hindres ved å dekke til ventilasjonsåpninger med gjenstander som aviser, duker, gardiner osv.
- Enheten må ikke utsettes for drypp eller sprut, og ingen gjenstander fylt med væske, som vaser, må plasseres på den.
- Enheten bør ikke utsettes for direkte sollys, svært høye eller lave temperaturer, fuktighet, vibrasjoner eller støvete omgivelser.
- Aldri forsøk å sette inn ledninger, stifter eller andre slike gjenstander i hullene eller åpningene på enheten.
- Installer enheten på et sikkert og vibrasjonsfritt sted.
- Installer enheten så langt unna som mulig fra datamaskiner og enheter som utstråler mikrobølger, ellers kan radiomottak bli forstyrret.
- Ikke åpne eller reparere huset. Det er utrygt å gjøre det og garantien vil bli ugyldig. Reparasjoner må bare utføres av autorisert servicepersonell/kundesenter.
- Enheten er utstyrt med en Klasse 1 laser. Unngå eksponering for laserstrålen da det kan forårsake øyeskader.
- Bare bruk kvikksølv- og kadmiumfrie batterier.
- Batteriene må ikke utsettes for sterk varme, som sol, ild eller lignende.
- Brukte batterier er farlig avfall og må IKKE kastes sammen med husholdningsavfallet! Returner batterier til forhandleren eller innsamlingspunkter i ditt lokalsamfunn.
- Hold batteriene unna barn. Barn kan svelge batterier. Kontakt lege umiddelbart hvis et batteri svelges.
- Sjekk batteriene regelmessig for å unngå batterilekkasje.
- Strømledningen eller en apparatkopler brukes som utkoplingsenhet. Utkoplingsenhetene skal være klare for bruk.
- Kilder til åpen flamme, f.eks. tente lys, skal aldri plasseres på apparatet.
- Dette apparatet er til bruk i moderate klimaer og er ikke egnet til bruk i land med tropisk klima.

## OVERSIKT OVER TASTENE



- |    |                      |    |                                |
|----|----------------------|----|--------------------------------|
| 1  | VOLUME UP ▲          | 12 | Forhåndsinnstilt stasjon 1 - 5 |
| 2  | FUNCTION             | 13 | CD-dør                         |
| 3  | ↻ / CLK SET          | 14 | PROG / +10                     |
| 4  | Teleskopisk antenne  | 15 | ▲ CD-dør åpen                  |
| 5  | LCD-skjerm           | 16 | TUNE ▼ / ⏪                     |
| 6  | ■ / STOP             | 17 | Strømuttak                     |
| 7  | ▶⏪ PLAY/PAUSE / SCAN | 18 | Batteriom                      |
| 8  | TUNE ▲ / ▶▶          | 19 | Håndtak                        |
| 9  | VOLUME DOWN ▼        | 20 | 3,5 mm hodetelefonkontakt      |
| 10 | ⏻ STANDBY            |    |                                |
| 11 | PRESET               |    |                                |

## I INSTALLASJON

### PAKKEN INNEHOLDER

- Hovedenhet
- Strømadapter
- Bruksanvisning

## **STRØMFORSYNING**

- Forsikre deg om at spenningen er den samme som angitt på adapterens identifikasjonsplate.
- Koble den medfølgende vekselstrømkabelen til et riktig installert sikkerhetsuttak og pluggen til kabelen i stikkkontakten på baksiden av enheten.

## **DRIFT AV BATTERI**

1. Åpne lokket på batterirommet nederst på enheten.
2. Sett inn 6 batterier av typen LR14 ("C" -størrelse) 1,5 V. Sørg for at polariteten er riktig (se angitt i batterirommet).
3. Lukk deretter batterilokket.

### **Note:**

Når enheten får strøm fra batterier, er det bedre å ikke justere volumet til maks. Å spille lenger.

- **Hvis enheten brukes med batterier og er i standby-modus, vil batteriene fortsatt være utladet. For å unngå dette, anbefaler vi at du tar ut batteriene eller kobler enheten til strømmettet.**

### **ERP-strømstyring**

Enheten vil automatisk slås av etter 20 minutter i standby modus, hvis den ikke brukes. Du kan slå den på igjen ved å trykke på.

## **GRUNNLEGGENDE OPERASJONER**

### **STRØM PÅ / AV**

Trykk "⏻" for å slå enheten på eller av.

### **SELECTING MODES**

I avspillingsmodus, trykk på "FUNCTION" -knappen gjentatte ganger for å veksle mellom modusene.

### **JUSTERING AV VOLUM**

Trykk "VOLUME UP / DN" for å justere lydnivået. Gjeldende volum vises på skjermkortet before y før du går tilbake til forrige display.

## **FM**

rekke ut den teleskopiske antennen. Bøy og vri antennen. Reduser lengden hvis signalet er for sterkt (veldig nær en sender).

### **FOR Å FÅ TILGANG TIL FM RADIO-MODUS**

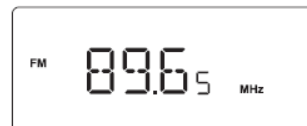
Trykk på "FUNCTION" knappen gjentatte ganger til "r A d" vises på skjermen. FM-teksten lyser på displayet når FM-modus er valgt.

### **FOR Å UTFØRE EN FULLSTENDIG SKANNING OG LAGRING**

Trykk og hold på "▶■ / SCAN" knappen i to sekunder og enheten utfører automatisk en full scanning.

## MANUAL FM FREQUENCY SEARCH

Trykk på **TUNE UP+** eller **TUNE DN-** for å justere frekvensen. Bruk denne metoden for å stille inn på svake eller fjerne stasjoner som ikke er sterke nok til å bli gjenkjent av den automatiske søkingen.



Trykk og hold **TUNE UP +** eller **TUNE DN-** inntil frekvensen på displayet begynner å endre verdi, og slipp deretter knappen for automatisk å søke etter neste tilgjengelige stasjon.

## FOR Å LAGRE EN STASJON SOM EN FORHÅDSINNSTILLING

1. Still inn en frekvens og trykk deretter på "**PROG/+10**" knappen.
2. Velg programposisjon med "**TUNE UP +**" eller "**TUNE DN -**".
3. Skjermen vil vise „P01“, og trykk deretter "**PROG/+10**" knappen for å forhåndsinnstille kanalnummeret



Du kan også lagre ønsket radiostasjon direkte til forhåndsinnstilte stasjonsknapper "**1 – 5**". For å gjøre det, velg en stasjon. Trykk deretter på og hold inne ønsket forhåndsinnstillingsknapp til "P #" vises i displayet og bekreft med "**PROG/+10**".

## GJENKALLER FORINNSTILTE RADIOSTASJONER

For å hente frem dine lagrede forhåndsinnstilte stasjoner, trykk på "**PRESET**" -knappen gjentatte ganger til ønsket forhåndsinnstilte stasjonsnummer vises på skjermen, eller du kan trykke på stasjonsknappene "**1 - 5**".

## CD

Trykk på „**FUNCTION**“-knappen gjentatte ganger inntil CD-modus er valgt.

## SLIK STARTER DU CD-AVSPILLING

- Trykk "**▲**" for å åpne og.
- "**OP**" vises på displayet.
- Last inn en musikk-CD eller data-CD i CD-skuffen.
- Trykk på kanten av CD-døren for å lukke plateskuffdøren. Enheten bør leseplateinformasjonen. Totalt antall spor på lyd-CD-en.

## FOR Å BETJENE AVSPILLING

- Trykk "**▶/|| / SCAN**" for å starte avspilling
- Under avspilling, trykk "**▶/|| / SCAN**" for å sette på pause. Trykk igjen for å gjenoppta.
- Trykk **◀◀** eller **▶▶** for å hoppe til forrige eller neste spor. Trykk "**PROG/+10**" button for å hoppe over de neste 10 sporene under avspilling.
- Trykk og hold **◀◀** eller **▶▶** for å søke bakover eller fremover på samme spor. Slipp knappen for å fortsette å spille med normal hastighet.
- Trykk **■** for å stoppe avspillingen.



## FOR Å PROGRAMMERE AVSPILLING

Programmets avspillingsmodus lar deg programmere i alt 20 spor i ønsket rekkefølge. Du kan også programmere samme spor til å spille flere ganger i løpet av programsekvensen

1. CD-modus, trykk "■" for å stoppe plateavspilling.
2. Mens avspillingen er stoppet trykk "**PROG/+10**" knappen "**P 01**" vises på displayet. **P** står for programmodus mens **01** står for den første program plasseringen.
3. Trykk "◀◀" eller "▶▶" for å velge sporet for første programsted.
4. Trykk "**PROG/+10**" for å lagre det valgte sporet på programstedet.
5. Gjenta trinn 3 og 4 for å programmere flere spor. Opptil 20 spor kan programmeres. Dersom programsporet overstiger 20, viser displayet "**FUL**", som betyr at minnet er fullt.
6. Trykk „▶/|| / **SCAN**“ for å starte avspilling av de programmerte sporene. Avspillingen stopper etter alle programmerte spor er spilt.
7. For å spille av de programmerte sporene igjen, trykk „▶/|| / **SCAN**“.
8. For å fjerne den programmerte sekvensen fra minnet, trykk ■ o ganger i programmodus, eller åpne plateskuffdøren, og "**PROG**" forsvinner fra displayet.

## GJENOPPTA FUNKSJON (RESUME)

Hvis du endrer modus eller slår av enheten og kommer tilbake til CD-modus, starter enheten avspillingen fra det sist hørte punktet.

## Klokke

### FOR Å STILLE INN TID

1. Sett enheten på Standby-modus og trykk og hold "**TIME**"-knappen i to sekunder. Trykk "**TUNE UP+**" eller "**TUNE DN-**" for å velge 12- eller 24-timersvisning.

Displayet viser  eller  timer.



2. Trykk "**TIME**" å bekrefte.
3. Trykk "**TUNE UP+**" eller "**TUNE DN-**" for å stille inn timer.



4. Trykk "**TIME**" for å bekrefte
5. Trykk "**TUNE UP+**" eller "**TUNE DN-**" for å stille inn minutter
6. Trykk „**TIME**“ og så er urtiden satt



**Merk:** Når digitaluret ikke er satt, vil digitalurvisningen blinke kontinuerlig for å indikere at den riktige tiden ennå ikke er satt

Gjeldende bruksanvisning finner du på [www.soundmaster.de](http://www.soundmaster.de)

Med forbehold om tekniske endringer og trykk

Copyright av Woerlein GmbH, 90556 Cadolzburg, [www.soundmaster.de](http://www.soundmaster.de)



Reproduksjon bare med tillatelse fra Woerlein GmbH



**MILJÖSKYDD**

Släng inte produkten med de vanliga hushållssoporna i slutet av dess livscykel. Returnera den till en insamlingsplats för återvinning av elektriska och elektroniska apparater. Detta indikeras av symbolen på produkten, bruksanvisningen eller förpackningen.

Materialen kan återanvändas enligt deras märkningar. Genom återanvändning, återvinning eller andra former av utnyttjande av gamla enheter gör du ett viktigt bidrag till skyddet av vår miljö. Kontakta din lokala myndigheter för information om insamlingsplatser.

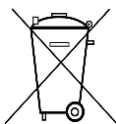
	<b>VARNING</b> <b>Risk för elektriska stötar</b> <b>Öppna inte!</b>	
<p>Varning: För att minska risken för elektriska stötar, avlägsna inte höljet (eller baksidan). Det finns inga delar som användaren kan laga inuti. Överlåt servicearbeten åt kvalificerad servicepersonal.</p>		



Denna symbol indikerar förekomst av farlig spänning innanför höljet, tillräcklig för att orsaka elektriska stötar.



Denna symbol anger att det finns viktiga drift- och underhållsinstruktioner för enheten.




**Förbrukade batterier är farligt avfall och ska INTE kastas i hushållssoporna!** Som konsument är du **juridiskt skyldig** att återlämna **alla batterier** för miljövänlig återvinning – oavsett om batterierna innehåller skadliga ämnen\* eller inte).

Återlämna batterier gratis till offentliga insamlingsställen i din kommun eller till affärer som säljer batterier av respektive slag.

Återlämna bara helt urladdade batterier.

\*) markerade Cd = kadmium, Hg = kvicksilver, Pb = bly

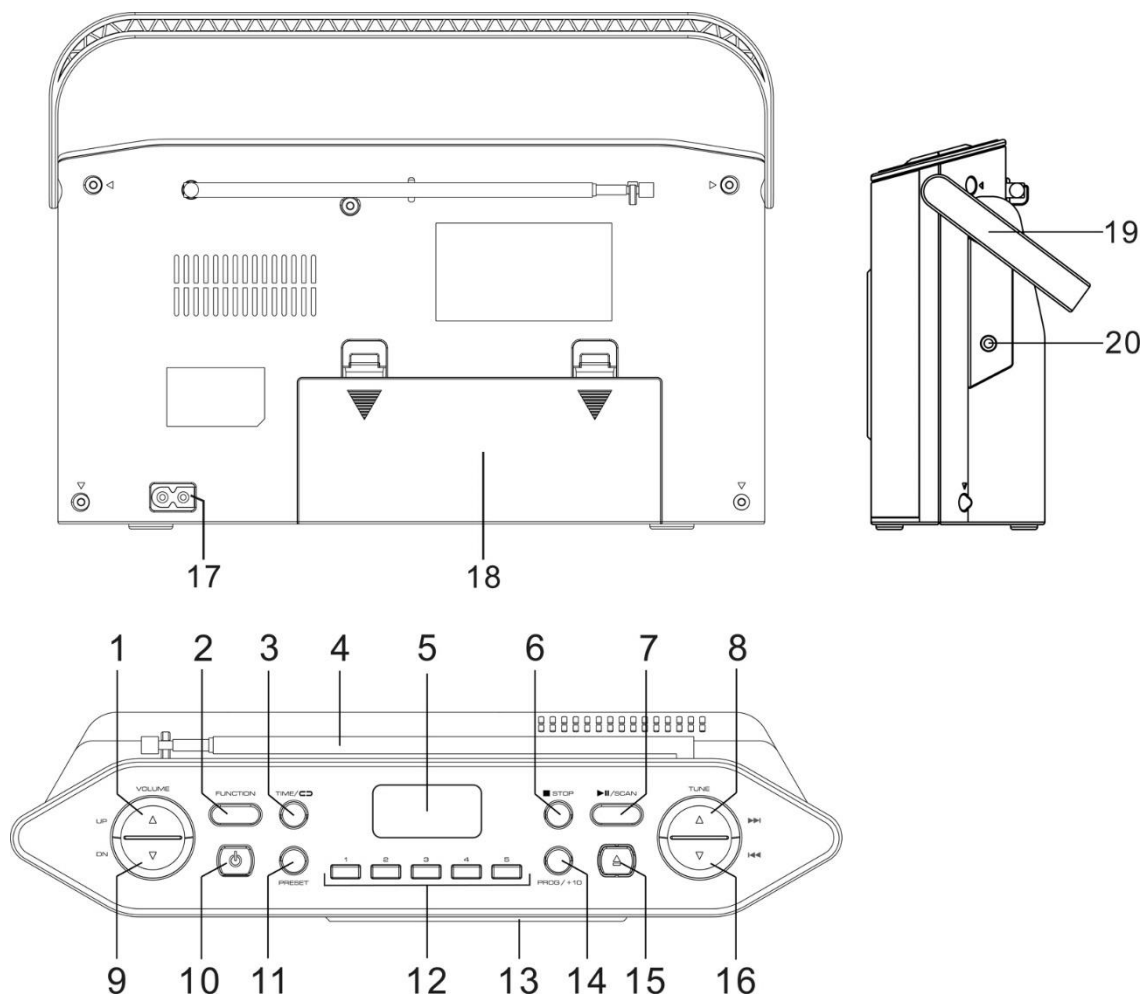
	<b>VARNING - OSYNLIG</b> <b>LASERSTRÅLNING NÄR DU ÖPPNAR</b> <b>LOCKET ELLER TRYCKER PÅ</b> <b>SÄKERHETSSPÄRREN. UNDVIK</b> <b>EXPONERING FÖR LASERSTRÅLEN.</b>
---	---

	För att förhindra hörselskada, lyssna inte länge med hög volym.
---	---

- Använd endast enheten i torra inomhusmiljöer.
- Skydda enheten mot fukt.
- Öppna inte enheten. **RISK FÖR ELSTÖTAR!** Överlåt öppning och service till kvalificerad personal.
- Anslut denna enhet till ett korrekt installerat och jordat uttag. Kontrollera att nätspänningen stämmer överens med uppgifterna på typskylten.
- Kontrollera att nätkabeln förblir torr under drift. Kläm inte eller skada nätkabeln på något sätt.
- Varning vid fränkoppling av apparaten: Nätkontakten används som anslutning, så den bör alltid vara tillgänglig.

- Nätkontakten används som fränkopplingsenhet, fränkopplingsenheten ska vara tillgänglig.
- En skadad nätkabel eller kontakt måste omedelbart bytas av en auktoriserad serviceverkstad.
- Vid åskväder, koppla genast bort enheten från elnätet.
- Barn ska övervakas av föräldrar när de använder enheten.
- Rengör enheten med en torr trasa endast.
- Använd **INTE RENGÖRINGSMEDEL** eller **SLIPANDE TRASOR!**
- Utsätt inte enheten för direkt solljus eller andra värmekällor.
- Installera enheten på en plats med tillräcklig ventilation för att förhindra värmeackumulering.
- Täck inte över ventilationsöppningarna!
- Ventilationen får inte hindras genom övertäckning av ventilationsöppningarna med föremål såsom tidningar, dukar, gardiner etc.
- Den får inte utsättas för dropp eller stänk och inga föremål fyllda med vätska, som vaser, får placeras på apparaten.
- Enheten får inte utsättas för direkt solljus, mycket höga eller låga temperaturer, fukt, vibrationer eller placeras i en dammig miljö.
- Försök aldrig föra in metalltrådar, nålar eller andra liknande föremål i ventilationsöppningarna eller enhetens öppning.
- Installera enheten på en säker och vibrationsfri plats.
- Ingen öppen låga, t.ex. tända stearinljus, får placeras på apparaten.
- Installera enheten så långt bort som möjligt från datorer och mikrovågsugnar, annars kan radiomottagningen störas.
- Öppna inte eller reparera höljet. Det är inte säkert att göra det och kommer att upphäva garantin. Reparationer endast av auktoriserat service-/kundcenter.
- Enheten är utrustad med en "Klass 1 laser". Undvik exponering för laserstrålen, eftersom detta kan orsaka ögonskador.
- Använd endast kvicksilver- och kadmiumfria batterier.
- Batterier skall inte utsättas för alltför hög värme som solsken, brand eller liknande.
- Förbrukade batterier är farligt avfall och ska **INTE** kastas i hushållssoporna!!! Återlämna batterierna till din återförsäljare eller till insamlingsställen i din kommun.
- Håll batterierna borta från barn. Barn kan svälja batterierna. Kontakta läkare omedelbart om ett batteri har svalts.
- Kontrollera batterierna regelbundet för att undvika batteriläckage.
- Den här apparaten är till för användning i områden med normalt klimat och inte för tropiskt klimat.

## PLACERING AV KONTROLLER



- |    |                     |    |                      |
|----|---------------------|----|----------------------|
| 1  | VOLUME UP ▲         | 12 | Preset station 1 - 5 |
| 2  | SOURCE              | 13 | CD lucka             |
| 3  | ⏪ / CLK SET         | 14 | PROG / +10           |
| 4  | FM Antenn           | 15 | ▲ CD lucka open      |
| 5  | LCD display         | 16 | TUNE ▼ / ⏩           |
| 6  | ■ / STOP            | 17 | Strömkontakt         |
| 7  | ⏪ PLAY/PAUSE / SCAN | 18 | Batterifack          |
| 8  | TUNE ▲ / ⏩          | 19 | Handle               |
| 9  | VOLUME DOWN ▼       | 20 | 3.5mm Hörlursuttag   |
| 10 | ⏻ STANDBY           |    |                      |
| 11 | PRESET              |    |                      |

## INSTALLATION

### LEVERANSINNEHÅLL

- Huvudenhet
- Bruksanvisning
- AC-kabel

## **STRÖMFÖRSÖRJNING**

- Se till att spänningen är densamma som den som anges på nätadaptorns typskylt.
- Anslut den medföljande nätkabeln till ett korrekt installerat säkerhetsuttag och kabelns kontakt i nätuttaget på enhetens baksida.

## **DRIFT AV BATTERI**

1. Öppna locket på batterifacket längst ner på enheten.
2. Sätt i 6 batterier av typ LR14 ("C" -storlek) 1,5 V. Se till att polariteten är korrekt (se indikerad i batterifacket).
3. Stäng sedan batterilocket.

### **Notera:**

- När enheten drivs av batterier är det bättre att inte justera volymen till max för att kunna spela längre tid
- **Om enheten drivs med batterier och är i standby-läge kommer batterierna fortfarande att laddas ur. För att undvika detta rekommenderar vi att du tar ut batterierna eller ansluter enheten till.**

### **ERP energihantering**

Enheten stängs av automatiskt efter 10-15 minuter i standby-läge om det inte finns någon ljudsignal. För att slå på enheten igen, tryck på "⏻ STANDBY" -knappen.

## **GRUNDLÄGGANDE FUNKTIONER**

### **STRÖM PÅ / AV**

Tryck på "⏻ STANDBY" knappen för att slå på eller stänga av enheten.

### **VÄLJA LÄGEN**

Under uppspelningsläget trycker du på "FUNCTION" -knappen upprepade gånger för att växla mellan lägena.

### **JUSTERA VOLYM**

Tryck på "VOLUME UP / DN" för att justera ljudnivån.

Den aktuella volymen visas på displayen kort innan den återgår till föregående display.

## **FM**

Dra ut teleskopantennen. Böj och vrid antennen. Minska längden om signalen är för stark (mycket nära en sändare).

Tryck på "FUNCTION" tangenten flera gånger tills "r A d" visas på displayen. FM-texten tänds på displayen när FM-läge har valts.

### **FÖR ATT UTFÖRA FULL SÖKNING OCH SPARA**

Håll in "▶■ / SCAN" tangenten i 2 sekunder. Enheten utför en automatisk full sökning.

### FÖR ATT UTFÖRA FM-FREKVENSSÖKNING

Tryck på **“TUNE UP +”** eller **“TUNE DN –”** för att justera frekvensen. Use this method to tune to weak or distant stations that are not strong enough to be recognized by the automatic searching.



Håll in **“TUNE UP +”** eller **“TUNE DN –”** tills frekvensen på displayen börjar ändras, och släpp sedan knappen för att automatiskt söka efter nästa tillgängliga station.

### ATT LAGRA EN STATION SOM FÖRINSTÄLLD

1. Ställ in en frekvens och tryck sedan på **“PROG/+10”** tangenten.
2. Välj programposition med **“TUNE UP +”** eller **“TUNE DN -”**.
3. Tryck på **“PROG/+10”** -knappen igen för att spara stationen som en förinställd station.



Du kan också lagra en önskad station direkt med de förinställda stationsknapparna **“1 - 5”**. Välj en station för att göra det. Håll sedan ned önskad förinställningsknapp tills **“P #”** visas på displayen och bekräfta med **“PROG/+10”**.

### ÅTERKALLA FÖRINSTÄLLDA RADIOSTATIONER

För att ta fram dina sparade förinställda stationer, tryck upprepade gånger på **“PRESET”** -knappen tills önskat förinställt stationsnummer visas på displayen eller så kan du trycka på stationsknapparna **“1 - 5”**.

## CD

Tryck på **“FUNCTION”** tangenten flera gånger tills CD-läge har valts.

### FÖR ATT STARTA CD-UPPSPELNING

- Tryck på **“▲”** knappen för att öppna skivfackets lucka.
- **“OP”** visas på displayen.
- Ladda en audio-CD eller MP3-CD i CD-facket.
- Tryck på kanten av CD-luckan för att stänga skivfackets lucka. Enheten bör läsa skivinformation. Audio-CD, totalt antal spår.

### FÖR ATT SPELA UPP

- Tryck på **“▶/|| / SCAN”** för att starta uppspelningen
- Under uppspelningen, tryck på **“▶/|| / SCAN”** för att pausa. Tryck igen för att fortsätta.
- Tryck på **“◀◀”** eller **“▶▶”** för att hoppa till nästa eller föregående spår. Tryck på **“PROG/+10”** -knappen för att hoppa över de neste 10 sporene under avspilling.
- Håll in **“◀◀”** eller **“▶▶”** för att skanna bakåt eller framåt i samma spår. Släpp knappen för att fortsätta uppspelningen med normal hastighet.
- Tryck på **“■”** för att stoppa uppspelningen.

## FÖR ATT PROGRAMMERA UPPSPELNINGEN

Med programuppspelningsläget kan du programmera totalt 20 spår i önskad ordning. Du kan också programmera samma spår att spelas upp flera gånger inom en programsekvens

1. I CD-läge, tryck på "■" för att stoppa skivuppspelningen
2. Medan uppspelningen är stoppad, tryck på "PROG/+10" tangenten och **P 01** visas på displayen.  
P står för programläge och **01** står för den första programplatsen.
3. Tryck på „◀◀“ eller „▶▶“ för att välja spår för den första programplatsen
4. Tryck på "PROG/+10" för att spara det valda spåret i programplatsen
5. Upprepa steg 3 och 4 för att programmera fler spår. Upp till 20 spår kan programmeras. Om programspåret når över 20 visar displayen "FUL" vilket innebär att minnet är fullt.
6. Tryck på „▶|| / SCAN“ för att starta uppspelningen av de programmerade spåren. Uppspelningen stoppas efter att alla programmerade spår har spelats upp.
7. För att spela upp de programmerade spåren igen, tryck på „▶|| / SCAN“.
8. För att ta bort den programmerade sekvensen från minnet, tryck på „■“ två gånger i programläge, eller öppna skivfackets lucka. „PROG“ försvinner från displayen.

## GJENOPPTA FUNKSJON (RESUME)


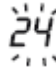
Hvis du endrer modus eller slår av enheten og kommer tilbake til CD-modus, starter enheten avspillingen fra sist hørte punkt.

## KLOCKA

### FÖR ATT STÄLLA IN TIDEN

1. Växla enheten till standby-läge och håll in „TIME“ -tangenten i 2 sekunder.  
Tryck på "TUNE UP +" eller "TUNE DN -" för att välja 12- eller 24-timmarsvisning.



Displayen visar  eller  timmar på displayen.

2. Tryck på „TIME“ för att bekräfta.
3. Tryck på "TUNE UP +" eller "TUNE DN -" för att ställa in timmarna.
4. Tryck på „TIME“ för att bekräfta
5. Tryck på "TUNE UP +" eller "TUNE DN -" för att ställa in minuterna.
6. Tryck på "TIME". Klockans tid är nu inställd



**Notera: När den digitala klockan inte är inställd blinkar klockans display för att indikera att den korrekta tiden inte har ställts in ännu.**

Aktuella bruksanvisningar finns på [www.soundmaster.de](http://www.soundmaster.de)

Reservation för tekniska förändringar och tryckfel.

Copyright by Woerlein GmbH, 90556 Cadolzburg, [www.soundmaster.de](http://www.soundmaster.de)

Kopiering får endast ske med tillstånd av Woerlein GmbH





## OCHRANA ŽIVOTNÍHO PROSTŘEDÍ



Nelikvidujte tento výrobek na konci jeho životního cyklu spolu s běžným domovním odpadem. Odevzdejte jej ve sběrném dvoře pro recyklaci elektrických a elektronických zařízení. Tento význam má symbol na výrobku, návodu k použití nebo na balení.

Materiály lze dle jejich označení opětovně použít. Opětovným použitím, recyklací nebo jinými způsoby využití starých zařízení významně přispíváte k ochraně našeho životního prostředí.

Více informací o sběrných dvorech vám poskytne příslušný místní úřad.

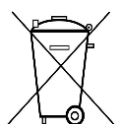
	<b>VAROVÁNÍ</b>	
<b>Nebezpečí úrazu elektrickým proudem. Neotevírejte!</b>		
<p>Upozornění: Nesnímejte kryt (ani zadní část), abyste snížili nebezpečí úrazu elektrickým proudem. Uvnitř nejsou žádné díly, které by mohl uživatel opravit sám. Opravy svěřte kvalifikovaným servisním pracovníkům.</p>		



Tento symbol značí přítomnost nebezpečného napětí uvnitř krytu, které je dostatečně vysoké, aby představovalo nebezpečí úrazu elektrickým proudem.



Tento symbol značí, že k zařízení jsou k dispozici pokyny k obsluze a údržbě.



**Použité baterie představují nebezpečný odpad a NESMÍ být likvidovány spolu s domovním odpadem!** Jako spotřebitelé jste z právního hlediska povinni odevzdat všechny baterie

k zajištění ekologicky šetrné recyklace – bez ohledu na to, zda baterie obsahují škodlivé látky či nikoli\*.

Odevzdejte baterie zdarma v místním veřejném sběrném dvoře nebo v obchodech, které příslušný druh baterií prodávají.

Odevzdávejte pouze zcela vybité baterie.

\* Označení Cd = kadmium, Hg = rtuť, Pb = olovo

	<p><b>UPOZORNĚNÍ – PŘI OTEVŘENÍ KRYTU NEBO STISKNUTÍ BEZPEČNOSTNÍHO ODPOJOVAČE DOCHÁZÍ K NEVIDITELNÉMU LASEROVÉMU ŽÁŘENÍ. NEVYSTAVUJTE SE LASEROVÉMU PAPRSKU.</b></p>
--	---

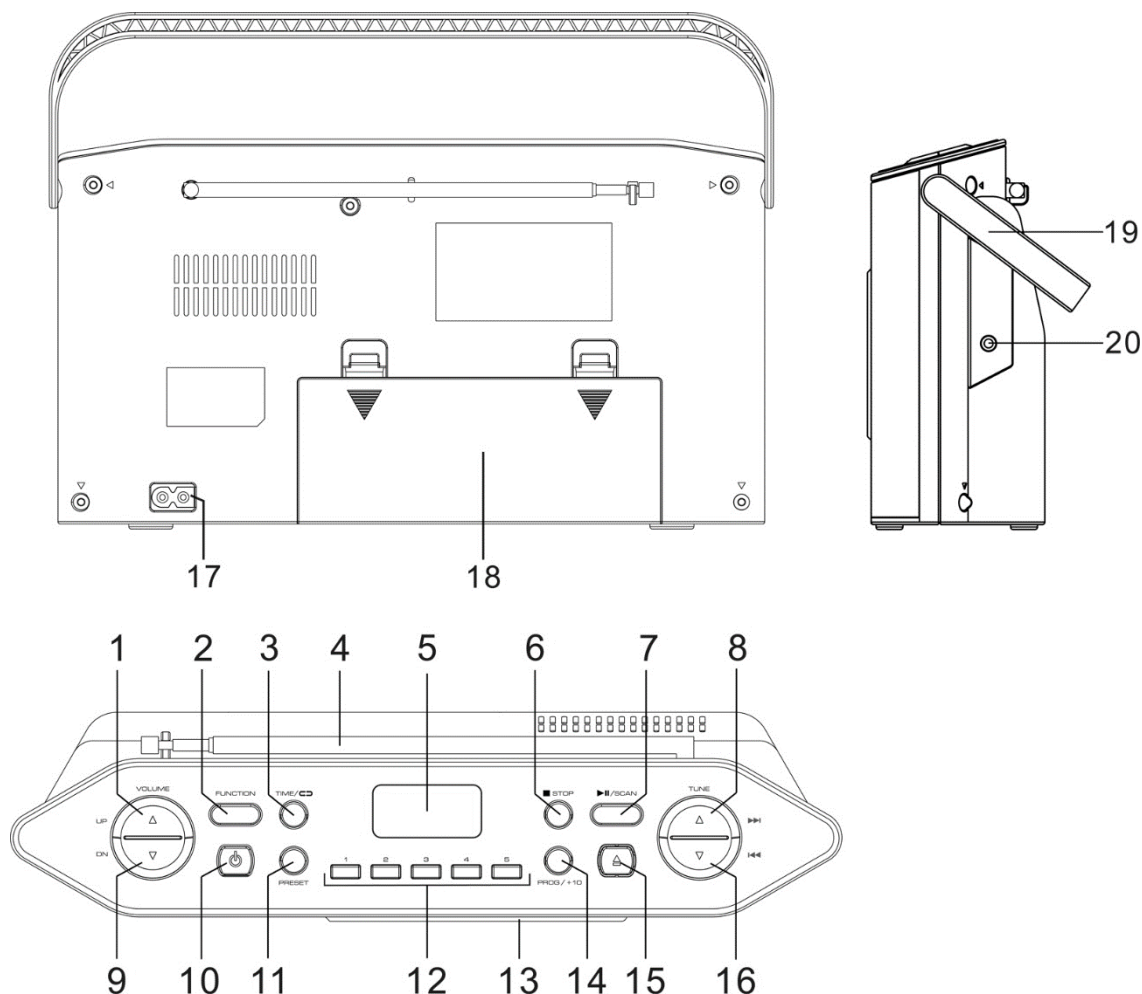
	<p>Neposlouchejte po delší dobu s vysokou hlasitostí, abyste zabránili možnému poškození sluchu.</p>
--	--

- Používejte zařízení pouze v suchém vnitřním prostředí.
- Chraňte zařízení před vlhkostí.
- Zařízení neotevírejte. **NEBEZPEČÍ ÚRAZU ELEKTRICKÝM PROUDEM!** Otevření a opravy svěřte kvalifikovaným servisním pracovníkům.
- Zařízení připojujte pouze ke správně namontované a uzemněné nástěnné zásuvce. Zkontrolujte, zda napětí odpovídá technickým údajům uvedeným na typovém štítku.
- Zajistěte, aby síťový kabel zůstal během provozu suchý. Síťový kabel nepřiskřípněte ani jiným způsobem nepoškozujte.

- Varování pro odpojování zařízení: Síťová zástrčka se používá jako připojení, měla by proto zůstat vždy přístupná. Poškozený síťový kabel nebo zástrčku je nutné nechat ihned vyměnit v autorizovaném servisním středisku.
- Dochází-li k bleskům, zařízení ihned odpojte od síťového napájení.
- Děti by měly zařízení používat pod dohledem rodičů.
- Zařízení čistěte pouze suchým hadříkem.
- **NEPOUŽÍVEJTE ČISTICÍ PROSTŘEDKY ani ABRAZIVNÍ TKANINY!**
- Zařízení umístěte na místo s dostatečnou ventilací, aby nedocházelo k přehřívání.
- Nezakrývejte ventilační otvory!
- Ventilační otvory by neměly být zablokovány předměty, jako jsou noviny, ubrusy, záclony apod.
- Zařízení by nemělo být vystaveno kapající ani stříkající vodě a neměly by se na něj pokládat předměty s tekutinami, jako jsou vázy.
- Zařízení by nemělo být vystaveno přímému slunečnímu záření, příliš vysokým ani příliš nízkým teplotám, vlhkosti, vibracím ani by nemělo být umístěno v prašném prostředí.
- Do ventilačních otvorů ani jiných otvorů zařízení se nikdy nepokoušejte vložit dráty, špendlíky ani jiné předměty.
- Umístěte zařízení na bezpečné místo bez vibrací.
- Na zařízení by se neměly pokládat zdroje otevřeného ohně jako například hořící svíčky.
- Umístěte zařízení co nejdále od počítačů a mikrovlnných trub. V opačném případě by mohlo docházet k rušení příjmu rádiového signálu.
- Neotevírejte ani neopravujte kryt. Není to bezpečné a došlo by k porušení platnosti záruky. Opravy smí provádět pouze autorizované servisní/zákaznické středisko.
- Zařízení je vybaveno „laserovým zařízením třídy 1“. Nevystavujte se laserovému paprsku, protože by mohlo dojít ke zranění očí.
- Používejte pouze baterie neobsahující rtuť ani kadmium.
- Baterii by neměly být vystaveny působení nadměrného tepla, jako je sluneční záření, oheň apod.
- Použité baterie představují nebezpečný odpad a NESMÍ být likvidovány spolu s domovním odpadem!!! Vraťte baterie svému prodejci nebo je odevzdejte v místním sběrném dvoře.
- Udržujte baterie mimo dosah dětí. Děti by mohly baterie spolknout. Pokud došlo ke spolknutí baterie, okamžitě vyhledejte lékařskou pomoc.
- Baterie pravidelně kontrolujte, zda nedochází k úniku kapalin.
- Toto zařízení je určeno k používání v mírném klimatu. Není vhodné pro používání v zemích s tropickým klimatem.



## UMÍSTĚNÍ OVLÁDACÍCH PRVKŮ



- |    |                      |    |                                 |
|----|----------------------|----|---------------------------------|
| 1  | ZVÝŠIT HLASITOST ▲   | 12 | Předvolené stanice 1–5          |
| 2  | SOURCE („ZDROJ“)     | 13 | Dvířka mechaniky CD             |
| 3  | 🔄 / NASTAVIT HODINY  | 14 | PROGRAM/+10                     |
| 4  | Teleskopická anténa  | 15 | ▲ Otevírání dvířek mechaniky CD |
| 5  | Displej LCD          | 16 | LADĚNÍ ▼/⏪                      |
| 6  | ■/ZASTAVIT           | 17 | Napájecí zdířka                 |
| 7  | ▶▶                   | 18 | Bateriový prostor               |
| 8  | LADĚNÍ ▲/▶▶          | 19 | Držák                           |
| 9  | SNÍŽIT HLASITOST ▼   | 20 | Konektor sluchátek 3,5 mm       |
| 10 | 🔌 POHOTOVOSTNÍ REŽIM |    |                                 |
| 11 | PŘEDVOLBY            |    |                                 |

## MONTÁŽ

### OBSAH DODÁVKY

- Zařízení
- Napájecí kabel
- Návod k obsluze

## NAPÁJENÍ

- Ujistěte se, že napětí je stejné jako napětí uvedené na identifikačním štítku napájecího adaptéru.
- Dodaný napájecí kabel připojte k řádně nainstalované bezpečnostní elektrické zásuvce a připojte konektor kabelu do konektoru vstupu napájení střídavým proudem na zadní straně zařízení.

## PROVOZ NA BATERIE

1. Otevřete víko prostoru pro baterie na spodní straně zařízení.
2. Vložte 6 baterií typu LR14 (velikost „C“) 1,5 V. Zajistěte správnost polarity (viz symboly v prostoru pro baterie).
3. Poté kryt bateriového prostoru zavřete.

### **Poznámka:**


- Je-li zařízení napájeno pomocí baterií, je lepší nenastavovat maximální hlasitost, abyste zajistili delší dobu přehrávání.
- **Pokud je zařízení napájeno pomocí baterií a je v pohotovostním režimu, baterie se přesto stále vybíjejí. Chcete-li tomu zabránit, doporučujeme baterie vyjmout nebo zařízení připojit k síťovému napájení.**

### **Správa napájení ERP**

**Pokud není zvukový signál, zařízení se po 10 - 15 minutách v pohotovostním režimu automaticky vypne. Chcete-li jej znovu zapnout, stiskněte tlačítko „ STANDBY“.**

## ZÁKLADNÍ OVLÁDÁNÍ

### ZAPNUTÍ/VYPNUTÍ

Zařízení zapnete nebo vypnete stisknutím tlačítka „ STANDBY“.

### VÝBĚR REŽIMU

V režimu přehrávání lze opakovaným stisknutím tlačítka „**FUNCTION**“ přepínat mezi režimy.

### NASTAVENÍ HLASITOSTI

Stisknutím tlačítka „**VOLUME UP/DN**“ nastavíte úroveň hlasitosti.

Na displeji se před návratem k předchozímu zobrazení krátce objeví aktuální hlasitost.

## FM

Vytáhněte teleskopickou anténu. Nakloňte ji a otočte jí. Je-li signál příliš silný (jste-li velmi blízko u vysílače), zmenšete její délku.

### PŘECHOD DO REŽIMU FM RÁDIA

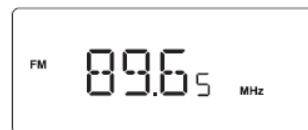
Opakovaně stiskněte tlačítko „**FUNCTION**“, dokud se na displeji nezobrazí text „**r A d**“. Je-li vybrán režim FM, rozsvítí se na displeji text „FM“.

## KOMPLETNÍ VYHLEDÁVÁNÍ A AUTOMATICKÉ ULOŽENÍ

Stiskněte tlačítko „**▶/|| / SCAN**“ a podržte jej stisknuté po dobu 2 sekund. Zařízení provede kompletní automatické vyhledávání.

### RUČNÍ VYHLEDÁVÁNÍ FREKVENCE FM

Stisknutím tlačítka „**TUNE UP +**“ nebo „**TUNE DN -**“ upravíte frekvenci v krocích po 50 kHz. Tento způsob použijte k naladění stanic se slabým signálem nebo vzdálených stanic, jejichž signál není dostatečně silný na to, aby byl rozeznán při automatickém vyhledávání.



Stiskněte tlačítko „**TUNE UP +**“ nebo „**TUNE DN -**“, dokud se frekvence na displeji nezačne měnit. Uvolněním tlačítka pak automaticky vyhledáte další dostupnou stanicí.

### ULOŽENÍ STANICE JAKO PŘEDVOLBY

1. Naladte frekvenci a poté stiskněte tlačítko „**PROG/+10**“.
2. Zvolte programovou pozici pomocí „**TUNE UP +**“ nebo „**TUNE DN -**“.
3. Na displeji se zobrazí text „P01“. Stisknutím tlačítka „**PROG/+10**“ poté uložíte číslo kanálu jako předvolbu a potvrďte pomocí „**PROG/+10**“.



Požadovanou rozhlasovou stanicí lze přiřadit také přímo tlačítkům předvolených stanic „**1-5**“. Chcete-li provést toto nastavení, vyberte požadovanou rozhlasovou stanicí. Stiskněte příslušné tlačítko stanice a podržte jej stisknuté, dokud se na displeji nezobrazí text „P#“ a jednou neblíkne.

### VYVOLÁNÍ PŘEDVOLENÝCH ROZHLASOVÝCH STANIC

Chcete-li vyvolat předvolenou rozhlasovou stanicí, stiskněte opakovaně tlačítko „**PRESET**“, dokud se na displeji nezobrazí číslo požadované předvolby nebo stisknete tlačítka předvolby „**1 - 5**“.

## CD

Opakovaně stiskněte tlačítko „**FUNCTION**“, dokud se nevybere režim CD.

### SPUŠTĚNÍ PŘEHRÁVÁNÍ DISKŮ CD

- Stisknutím tlačítka „**▲**“ otevřete dvířka mechaniky CD.
- Na displeji se zobrazí text „**OP**“.
- Vložte do mechaniky CD zvukový disk CD nebo disk MP3.
- Zatlačte na okraj dvířek mechaniky CD, a mechaniku tak zavřete. Zařízení by mělo informace disku načíst a zobrazit celkový počet stop.

### OVLÁDÁNÍ PŘEHRÁVÁNÍ

- Stisknutím tlačítka „**▶/|| / SCAN**“ spustíte přehrávání.
- Přehrávání můžete stisknutím tlačítka „**▶/|| / SCAN**“ pozastavit. Jeho opětovným stisknutím přehrávání obnovíte.

- Stisknutím tlačítka „**⏮**“ nebo „**⏭**“ přeskočíte na předchozí nebo následující stopu. Chcete-li během přehrávání přeskočit o dalších 10 stop, stiskněte tlačítka „**PROG/+10**“.
- Stisknutím tlačítka „**⏮**“ nebo „**⏭**“ a jejich podržením se přesunete vzad nebo vpřed v rámci jedné stopy. Uvolněním tlačítka obnovíte přehrávání normální rychlostí.
- Stisknutím tlačítka „**■**“ zastavíte přehrávání.

## PROGRAMOVÁNÍ PŘEHRÁVÁNÍ

Režim naprogramovaného přehrávání vám umožní naprogramovat jakékoli požadované pořadí celkem 20 stop. Můžete také naprogramovat, aby se v naprogramovaném pořadí jedna stopa přehrála několikrát.

1. V režimu CD zastavte případné přehrávání disku stisknutím tlačítka „**■**“.
2. Po zastavení přehrávání stiskněte tlačítka „**PROG/+10**“. Na displeji se zobrazí text „**P 01**“, kde písmeno „**P**“ znamená režim programu a číslo „**01**“ znamená první místo programovaného pořadí.
3. Stisknutím tlačítka „**⏮**“ nebo „**⏭**“ vyberte stopu, která bude na prvním místě programovaného pořadí.
4. Stisknutím tlačítka „**PROG/+10**“ uložíte vybranou stopu na místo programovaného pořadí.
5. Další stopy naprogramujete opakováním kroku 3 a 4. Naprogramovat lze až 20 stop. Programujete-li více než 20 stop, na displeji se zobrazí text „**FUL**“, což znamená, že je paměť plná.
6. Stisknutím tlačítka „**▶/|| / SCAN**“ spustíte přehrávání naprogramovaných stop. Po přehrání všech naprogramovaných stop se přehrávání zastaví.
7. Chcete-li naprogramované stopy přehrát znovu, stiskněte tlačítka „**▶/|| / SCAN**“.
8. Chcete-li naprogramované pořadí v paměti zrušit, stiskněte v režimu programování dvakrát tlačítka „**■**“. Nebo můžete také otevřít dvířka mechaniky CD. Z displeje zmizí text „**PROG**“.

## OBNOVENÍ FUNKCE (RESUME)

Pokud změníte režim nebo zařízení vypnete a pak se vrátíte k režimu CD, začne zařízení přehrávat od posledního poslouchaného místa.

## HODINY

### NASTAVENÍ ČASU

1. Uved'te zařízení do pohotovostního režimu, stiskněte tlačítka „**TIME**“ a podržte jej stisknuté po dobu 2 sekund.  
Stisknutím tlačítka „**TUNE UP +**“ nebo „**TUNE DN -**“ vyberte 12- nebo 24hodinový režim.



Na displeji se zobrazí formát  nebo .

2. Stisknutím tlačítka „**TIME**“ volbu potvrďte.
3. Stisknutím tlačítka „**TUNE UP +**“ nebo „**TUNE DN -**“ nastavte hodiny času.



4. Stisknutím tlačítka „**TIME**“ volbu potvrďte
5. Stisknutím tlačítka „**TUNE UP +**“ nebo „**TUNE DN -**“ nastavte minuty času
6. Stisknutím tlačítka „**TIME**“ potvrďte nastavení času hodin.



**Poznámka: Pokud digitální hodiny nenastavíte, bude neustálé blikání zobrazení digitálních hodin značit, že dosud nebyl nastaven správný čas.**

Aktuální návod k obsluze lze stáhnout z webu [www.soundmaster.de](http://www.soundmaster.de).

Technické změny a chyby tisku jsou vyhrazeny.

Autorská práva jsou ve vlastnictví společnosti Woerlein GmbH,  
90556 Cadolzburg, [www.soundmaster.de](http://www.soundmaster.de)

Kopírování pouze se souhlasem společnosti Woerlein GmbH





## OCHRANA ŽIVOTNÉHO PROSTREDIA



Na konci životnosti výrobok nelikvidujte s bežným komunálnym odpadom. Odovzdajte ho na zberné miesto na recyklovanie elektrických a elektronických zariadení. Je to označené symbolom na výrobku, v používateľskej príručke a na obale.

Materiály sú opakovane použiteľné podľa príslušných značiek. Opakovaným používaním, recyklovaním alebo inou formou využívania starých zariadení významne prispievate k ochrane životného prostredia.

Podrobnosti o zberných miestach získate od miestnych orgánov.

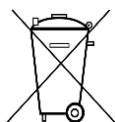
	<b>UPOZORNENIE</b> Nebezpečenstvo zásahu elektrickým prúdom Neotvárajte!	
Výstraha: Aby sa znížilo nebezpečenstvo zásahu elektrickým prúdom, neodstraňujte kryt (ani zadnú časť). Vo vnútri sa nenachádzajú žiadne diely, ktorých údržbu by mohol vykonávať používateľ. Vykonávanie údržby prenechajte kvalifikovaným servisným pracovníkom.		



Tento symbol označuje prítomnosť nebezpečného napätia pod krytom, ktoré je dostatočne vysoké na spôsobenie zásahu elektrickým prúdom.



Tento symbol označuje prítomnosť dôležitých pokynov k prevádzke a údržbe zariadenia.





**Použité batérie predstavujú nebezpečný odpad a NESMÚ sa likvidovať s komunálnym odpadom!**  
Ako zákazník máte **zákonnú povinnosť** odovzdať **všetky batérie** na ekologické recyklovanie – bez

ohľadu na to, či obsahujú alebo neobsahujú škodlivé látky\*). **Batérie bezplatne odovzdajte na verejné zberné miesta vo vašom okolí alebo v obchodoch, v ktorých sa predávajú batérie príslušného druhu.**

**Odovzdávajú len úplne vybité batérie.**

**\*) označenie Cd = kadmium, Hg = ortuť, Pb = olovo**

 <p>CLASS 1 LASER PRODUCT KLASSE 1 LASER APPARAT LUOKEN 1 LAISERLAITE KLASSE 1 LASER PRODUKT</p>	<b>VÝSTRAHA – NEVIDITEĽNÉ LASEROVÉ ŽIARENIE PRI OTVORENÍ KRYTU ALEBO STLAČENÍ BEZPEČNOSTNEJ POISTKY. NEVYSTAVUJTE SA PÔSOBENIU LASEROVÉHO LÚČA.</b>
---	---

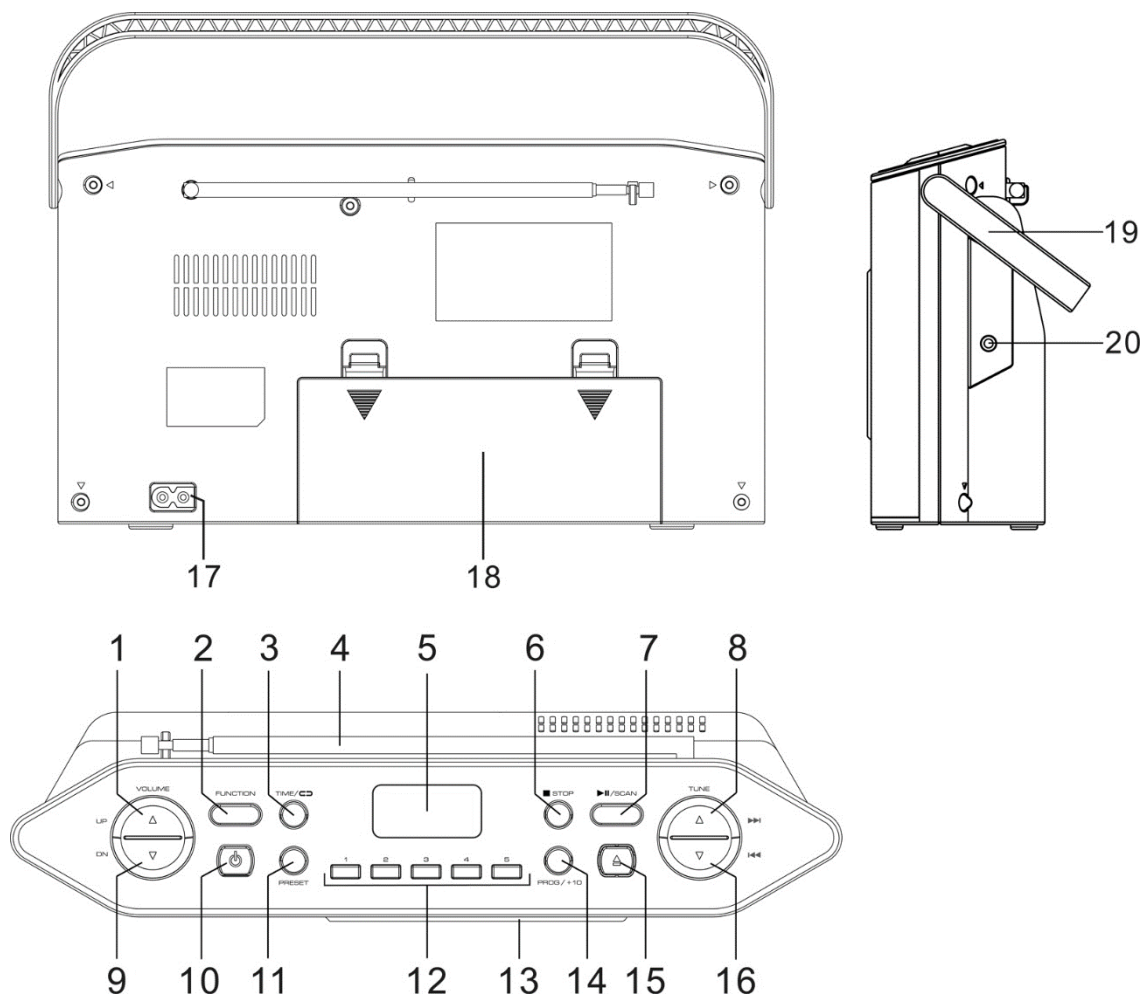
	Aby ste predišli poškodeniu sluchu, nepočúvajte dlho pri vysokej hlasitosti.
---	--

- Zariadenie používajte len v suchých vnútorných priestoroch.
- Chráňte zariadenie pred vlhkosťou.
- Neotvárajte zariadenie. **NEBEZPEČENSTVO ZÁSAHU ELEKTRICKÝM PRÚDOM!** Otváranie a servis zariadenia prenechajte kvalifikovaným pracovníkom.
- Zariadenie zapájajte len do správne nainštalovanej a uzemnenej zásuvky. Ubezpečte sa, že sieťové napätie zodpovedá špecifikáciám uvedeným na typovom štítku.
- Zabezpečte, aby napájací kábel bol počas prevádzky suchý. Zabráňte privretiu alebo akémukoľvek poškodeniu napájacieho kábla.
- Upozornenie pri odpájaní zariadenia: Napájacia zástrčka slúži ako pripojenie, preto musí vždy umožňovať manipuláciu.

## Bezpečnostné, environmentálne a inštaláčne pokyny

- Napájacia zástrčka slúži ako odpájacie zariadenie, s ktorým sa musí vždy dať manipulovať.
- Poškodený napájací kábel alebo zástrčku musí autorizované servisné centrum okamžite vymeniť.
- V prípade výskytu bleskov zariadenie okamžite odpojte od zdroja sieťového napätia.
- Deti musia byť pri používaní zariadenia pod dohľadom rodičov.
- Na čistenie zariadenia používajte len suchú tkaninu.
- Nepoužívajte ČISTIACE PROSTRIEDKY ani DRSNÉ TKANINY!
- Zariadenie inštalujte na miesto s dostatočným vetraním, aby ste predchádzali nahromadeniu tepla.
- Nezakrývajte vetracie otvory!
- Nebráňte vetraniu zakrytím vetracích otvorov predmetmi, napríklad novinami, obrusom, záclonou atď.
- Nevystavujte zariadenie kvapkajúcim ani striekajúcim kvapalinám a nekladte na zariadenie žiadne predmety naplnené kvapalinami, napríklad vázy.
- Nevystavujte jednotku priamemu slnečnému žiareniu, veľmi vysokým alebo veľmi nízkym teplotám, vlhkosti, vibráciám ani prašnému prostrediu.
- Nikdy sa nepokúšajte vkladať do ventilačných otvorov alebo do otváracej časti jednotky drôty, špendlíky ani iné podobné predmety.
- Zariadenie nainštalujte na bezpečné miesto, ktoré nie je vystavené vibráciám.
- Na zariadenie neumiestňujte žiadne zdroje otvoreného ohňa, napríklad horiace sviečky.
- Zariadenie nainštalujte čo najďalej od počítačov a mikrovlnných rúr, v opačnom prípade môže dôjsť k rušeniu rozhlasového príjmu.
- Kryt neotvárajte ani neopravujte. Nie je to bezpečné a vaša záruka tým stratí platnosť. Opravy smie vykonávať len autorizované servisné/zákaznícke stredisko.
- Zariadenie je vybavené „laserom triedy 1“. Nevystavujte sa laserovým lúčom, pretože môžu spôsobiť poranenie očí.
- Používajte len batérie bez obsahu ortuti a kadmia.
- Batérie nevystavujte nadmernému teplu, napríklad slnečnému žiareniu, ohňu a podobne.
- Použité batérie predstavujú nebezpečný odpad a NESMÚ sa likvidovať s komunálnym odpadom! Batérie odovzdajte u predajcu alebo na zberných miestach vo vašom okolí.
- Udržujte batérie mimo dosahu detí. Deti by mohli batérie prehltnúť. V prípade prehltnutia batérie sa okamžite obráťte na lekára.
- Pravidelne kontrolujte vaše batérie, aby nedošlo k ich vytečeniu.
- Toto zariadenie je určené na použitie v miernom podnebí, nie je vhodné na použitie v tropických krajinách.

## UMIESTNENIE OVLÁDAČOV



- |    |                      |    |  |
|----|----------------------|----|--|
| 1  | ZVÝŠIŤ HLASITOSŤ ▲   | 12 | Predvolená stanica 1 – 5               |
| 2  | ZDROJ                | 13 | Dvierka mechaniky CD                   |
| 3  | 🕒 /NASTAVENIE HODÍN  | 14 | PROG/+10                               |
| 4  | Teleskopická anténa  | 15 | ▲Dvierka mechaniky CD otvorené         |
| 5  | Displej LCD          | 16 | LADENIE ▼/⏪                            |
| 6  | ■/ZASTAVIŤ           | 17 | Prípojka sieťového napájania           |
| 7  | ▶                    | 18 | Priestor pre batérie                   |
| 8  | LADENIE ▲/▶▶         | 19 | Rukoväť                                |
| 9  | ZNÍŽIŤ HLASITOSŤ ▼   | 20 | Konektor slúchadiel s priemerom 3,5 mm |
| 10 | 🔌 POHOTOVOSTNÝ REŽIM |    |  |
| 11 | PREDNASTAVENIE       |    |  |

## INŠTALÁCIA

### OBSAH DODÁVKY

- Hlavná jednotka
- Sieťový kábel
- Návod na používanie



## ZDROJ NAPÁJANIA

- Uistite sa, že napätie je rovnaké ako napätie uvedené na typovom štítku adaptéra striedavého prúdu.
- Pripojte dodaný sieťový kábel do správne nainštalovanej bezpečnostnej zásuvky a zástrčku kábla do konektora striedavého prúdu na zadnej strane jednotky.


## PREVÁDZKA NA BATÉRIE

1. Otvorte veko priestoru na batérie v spodnej časti jednotky.
2. Vložte 6 batérií typu LR14 (veľkosť „C“) 1,5 V. Uistite sa, že polarita je správna (pozri označenie v priestore na batérie).
3. Potom zatvorte kryt batérií.

### **Poznámka:**

- Keď je jednotka napájaná z batérií, je lepšie, aby sa hlasitosť nenastavovala na maximum.
- **Ak je zariadenie napájané z batérií a je v pohotovostnom režime, batérie budú stále vybité. Aby ste sa tomu vyhli, odporúčame vybrať batérie alebo pripojiť zariadenie k elektrickej sieti.**

### **Správa napájania ERP**

Ak neexistuje žiaden zvukový signál, jednotka sa automaticky vypne po 10 - 15 minútach v pohotovostnom režime. Ak chcete jednotku znova zapnúť, stlačte tlačidlo „ STANDBY“.

## ZÁKLADNÁ OBSLUHA

### **ZAPNUTIE/VYPNUTIE**

Stlačením tlačidla „ STANDBY“ jednotku zapnete alebo vypnete.

### **VÝBER REŽIMOV**

Ak chcete prepínať medzi režimami, počas prehrávania opakovane stláčajte tlačidlo „FUNCTION“.

### **NASTAVENIE HLASITOSTI**

Úroveň hlasitosti nastavíte stlačením tlačidla „VOLUME UP/DN“.

Aktuálna hlasitosť sa na displeji zobrazí skôr, ako sa vrátite na predchádzajúcu obrazovku.

## FM

Vytiahnite teleskopickú anténu. Nakloňte anténu. Zredukujte jej dĺžku, ak je signál prisilný (veľmi blízko vysielajúceho).

### **PRÍSTUP K REŽIMU RÁDIA FM**

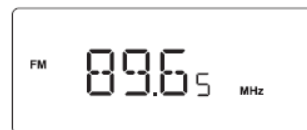
Opakovane stláčajte tlačidlo „FUNCTION“, až kým sa na displeji nezobrazí „r A d“. Keď je vybraný režim FM, na displeji sa rozsvieti text FM.

## ÚPLNÉ VYHĽADÁVANIE A AUTOMATICKÉ UKLADANIE

Stlačte a na 2 sekundy podržte tlačidlo „**▶■ /SCAN**“. Jednotka vykoná automatické úplné vyhľadávanie.

## MANUÁLNE VYHĽADÁVANIE FREKVENCIE FM

Stlačením tlačidla „**TUNE UP +**“ alebo „**TUNE DN -**“ upravíte frekvenciu v krokoch po 50 kHz. Táto metóda slúži na naladenie slabých alebo vzdialených staníc, ktorých signál nie sú dosť silný na to, aby ich automatické vyhľadávanie rozpoznalo.



Stlačte a podržte tlačidlo „**TUNE UP +**“ alebo „**TUNE DN -**“, až kým sa nezačne meniť frekvencia na displeji, a potom uvoľnite tlačidlo, aby sa automaticky vyhľadala ďalšia dostupná stanica.

## ULOŽENIE STANICE AKO PREDVOĽBY

1. Naladíte frekvenciu a potom stlačte tlačidlo „**PROG/+10**“.
2. Vyberte programovú pozíciu pomocou „**TUNE UP +**“ alebo „**TUNE DN -**“.
3. Na displeji sa zobrazí „P01“. Potom stlačením tlačidla „**PROG/+10**“ nastavte číslo kanála



Požadovanú rozhlasovú stanicu môžete uložiť aj priamo do tlačidiel predvolených staníc „**1 - 5**“. Ak to chcete vykonať, vyberte požadovanú rozhlasovú stanicu. Stlačte a podržte stlačené príslušné tlačidlo stanice, až kým sa na displeji nezobrazí „P#“ a jedenkrát nezablíká a potvrdíte tlačidlom „**PROG/+10**“.

## VYVOLANIE PREDVOLENÝCH ROZHLASOVÝCH STANÍC

Ak chcete vyvolať predvolené rozhlasové stanice, opakovane stláčajte tlačidlo „**PRESET**“, kým sa na displeji nezobrazí požadované číslo predvoľby alebo stlačíte tlačidlá staníc „**1 - 5**“.

## CD

Opakovane stláčajte tlačidlo „**FUNCTION**“, až kým nevyberiete režim CD.

## SPUSTENIE PREHRÁVANIA CD

- Stlačením tlačidla „**▲**“ otvorte dvierka priestoru na disk.
- Na displeji sa zobrazí „**OP**“.
- Vložte zvukové CD alebo MP3-CD do zásobníka na CD.
- Stlačením dvierok CD na okraji zavrite dvierka priestoru na disk. Jednotka by mala načítať informácie na disku a zobrazí celkový počet skladieb.

## PREHRÁVANIE

- Ak chcete spustiť prehrávanie, stlačte tlačidlo „▶/|| / SCAN“
- Prehrávanie pozastavíte stlačením tlačidla „▶/|| / SCAN“. Ďalším stlačením sa prehrávanie obnoví.
- Stlačením tlačidla „◀◀“ alebo „▶▶“ preskočíte na predchádzajúcu alebo nasledujúcu skladbu. Stlačením tlačidla „PROG/+10“ môžete počas prehrávania preskočiť ďalších 10 skladieb.
- Stlačením a podržaním tlačidla „◀◀“ alebo „▶▶“ vyhľadávate v rámci tej istej skladby smerom dozadu alebo dopredu. Uvoľnením tlačidla obnovíte prehrávanie normálnou rýchlosťou.
- Stlačením tlačidla „■“ zastavíte prehrávanie

## PROGRAMOVANIE PREHRÁVANIA

Režim prehrávania programu vám umožní naprogramovať celkom 20 skladieb v ľubovoľnom poradí. Rovnakú skladbu môžete naprogramovať aj na niekoľkonásobné prehranie v rámci postupnosti programu

1. V režime CD zastavte prehrávanie disku stlačením tlačidla „■“
2. Keď je prehrávanie zastavené, stlačte tlačidlo „PROG/10“ a na displeji sa zobrazí „P 01“. „P“ znamená režim programu, zatiaľ čo „01“ znamená prvé miesto v programe.
3. Stlačením tlačidla „◀◀“ alebo „▶▶“ vyberte skladbu na prvé miesto v programe
4. Stlačením tlačidla „PROG/+10“ uložíte vybranú skladbu na miesto v programe
5. Opakovaním krokov 3 a 4 naprogramujte viac skladieb. Je možné naprogramovať až 20 skladieb. Ak je skladieb v programe viac ako 20, na displeji sa zobrazí „FUL“, čo znamená, že pamäť je plná.
6. Stlačením tlačidla „▶/|| / SCAN“ spustíte prehrávanie naprogramovaných skladieb. Prehrávanie sa zastaví po prehraní všetkých naprogramovaných skladieb.
7. Ak chcete prehrať naprogramované stopy znova, stlačte tlačidlo „▶/|| / SCAN“.
8. Ak chcete odstrániť naprogramovanú sekvenciu z pamäte, v programovacom režime dvakrát stlačte tlačidlo „■“ alebo otvorte dverka priestoru na disk. „PROG“ zmizne z displeja

## FUNKCIA OBNOVENIA PREHRÁVANIA

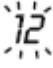
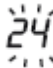
Ak zmeníte režim alebo vypnete prístroj a vrátite sa do režimu CD, prístroj spustí prehrávanie od posledného prehrávaného bodu.

## HODINY

### NASTAVENIE ČASU

1. Prepnete jednotku do pohotovostného režimu a do 2 sekúnd podržte stlačené tlačidlo „CLK SET“.

Stlačením tlačidla „TUNE UP +“ alebo „TUNE DN –“ vyberte 12 alebo 24 hodín.

Na displeji sa zobrazí  alebo  hodín.



2. Na potvrdenie stlačte tlačidlo „CLK SET“.



3. Stlačením tlačidla „**TUNE UP +**“ alebo „**TUNE DN -**“ nastavte čas v hodinách.
4. Na potvrdenie stlačte tlačidlo „**CLK SET**“
5. Stlačením tlačidla „**TUNE UP +**“ alebo „**TUNE DN -**“ nastavte čas v minútach
6. Stlačte tlačidlo „**CLK SET**“. Čas hodín sa nastaví.



**Poznámka: Ak digitálne hodiny nie sú nastavené, displej digitálnych hodín bude nepretržite blikať, čo znamená, že sa ešte nastavil správny čas.**

Aktuálny návod na používanie je možné stiahnuť zo stránky

[www.soundmaster.de](http://www.soundmaster.de)

Technické zmeny a chyby vyhradené.

Copyright Woerlein GmbH, 90556 Cadolzburg, [www.soundmaster.de](http://www.soundmaster.de)

Kopírovanie je možné iba so súhlasom spoločnosti Woerlein GmbH



**TECHNICAL SPECIFICATIONS**

Spannungseingang Power input Entrée d'alimentation Voedingsingang Entrada de alimentación	Entrada de energia Strøminngang Strömingång Příkon Príkon	AC 230V~ 50Hz
Batterie Battery Batterie Batterij Batería	Bateria Batteri Batteri Baterie Batéria	DC 9V, 6 X UM-2 / "C" 1.5V
UKW Bereich FM range Plage FM FM-bereik Rango de FM	Alcance FM FM-rekkevidde FM-räckvidd Rozsah FM Rozsah FM	87.5MHz – 108.0MHz
Festsenderspeicher Preset stations Stations présélectionnées Zendergeheugens Estaciones preestablecidas	Estações predefinidas Forhåndsinnstilte stasjoner Förinställda stationer Předvolené stanice Prednastavené stanice	30 UKW (FM)
Audioausgangsleistung Audio power output Sortie de puissance audio Audio-uitgangsvermogen Salida de potencia de audio	Potência de saída de áudio Lydeffekt Ljudeffekt Výstup zvuku Výstupný zvukový výkon	2 x 1W RMS

## HERSTELLER / IMPORTEUR

Wörlein GmbH  
Gewerbestraße 12  
D 90556 Cadolzburg, Germany

Tel: +49 9103 71 67 0  
Fax: +49 9103 71 67 12  
E-Mail: info@soundmaster.de

Hiermit bestätigt Wörlein GmbH, dass sich dieses Gerät in Übereinstimmung mit den grundlegenden Anforderungen und den übrigen einschlägigen Bestimmungen der Richtlinie 2014/53/EU befindet.

Eine Kopie der Konformitätserklärung kann unter obenstehender Adresse bezogen werden.

Hereby, Wörlein GmbH declares that this device is in compliance with the essential requirements and other relevant provisions of Directive 2014/53/EU.

A copy of the declaration of conformity can be obtained from the above address.

Par la présente, Wörlein GmbH déclare que cet appareil est conforme aux exigences principales et autres clauses applicables de la Directive 2014/53/EU.

Une copie de la déclaration de conformité peut être obtenue à l'adresse ci-dessus.

Wörlein GmbH verklaart hierbij dat dit apparaat in overeenkomst is met de essentiële vereisten en andere relevante bepalingen van de Richtlijn 2014/53/EU.

Een kopie van de conformiteitsverklaring kunt u verkrijgen op het hierboven vermelde adres.

Con la presente, Wörlein GmbH dichiara che questo dispositivo è conforme ai requisiti essenziali e altre disposizioni contenute nella Direttiva 2014/53/EU.

Una copia della dichiarazione di conformità può essere richiesta all'indirizzo sopra indicato.

Härmed Wörlein GmbH deklarerar att denna enhet är i överensstämmelse med de grundläggande kraven och andra relevanta bestämmelser i direktiv 2014/53/EU.

En kopia av försäkran om överensstämmelse kan erhållas från ovanstående adress.

Herved Wörlein GmbH erklærer, at denne enhed er i overensstemmelse med de væsentlige krav og øvrige relevante krav i direktiv 2014/53/EU.

En kopi af overensstemmelseserklæringen kan hentes fra ovennævnte adresse.

Tímto Wörlein GmbH prohlašuje, že toto zařízení je ve shodě se základními požadavky a dalšími příslušnými ustanoveními směrnice 2014/53/EU.

Kopii prohlášení o shodě lze získat na výše uvedené adrese.

Por este meio, Wörlein GmbH declara que este dispositivo está em conformidade com os requisitos essenciais e outras disposições da Directiva 2014/53/EU.

Uma cópia da declaração de conformidade pode ser obtida no endereço acima.

Wörlein GmbH confirma que este dispositivo cumple con los requisitos esenciales y otras disposiciones relevantes de la Directiva 2014/53 / UE.

Se puede obtener una copia de la declaración de conformidad en la dirección anterior.

Wörlein GmbH týmto potvrdzuje, že toto zariadenie je v súlade so základnými požiadavkami a ďalšími príslušnými ustanoveniami smernice 2014/53 / EÚ.

Kópiu vyhlásenia o zhode je možné získať na uvedenej adrese.

Wörlein GmbH potrjuje, da je ta naprava v skladu z bistvenimi zahtevami in drugimi ustreznimi določbami Direktive 2014/53 / EU.

Kopijo izjave o skladnosti je mogoče dobiti na zgornjem naslovu.

Wörlein GmbH confirmă prin prezenta că acest dispozitiv respectă cerințele esențiale și alte prevederi relevante ale Directivei 2014/53 / UE.

O copie a declarației de conformitate poate fi obținută de la adresa de mai sus.

Wörlein GmbH patvirtina, kad šis prietaisas atitinka esminius reikalavimus ir kitas atitinkamas Direktyvos 2014/53 / ES nuostatas.

Atitikties deklaracijos kopiją galima gauti iš pirmiau nurodyto adreso.

A Wörlein GmbH megerősíti, hogy ez az eszköz megfelel a 2014/53 / EU irányelv alapvető követelményeinek és egyéb vonatkozó rendelkezéseinek.

A megfeleléségi nyilatkozat egy példányát a fenti címről szerezheti be.

Wörlein GmbH potvůrzdava, che tova ustrořstvo e v sřotvet-stvie sřs sřstestvenite iziskvaniya i drugi prilozhimi razporedbi na Direktiva 2014/53 / ES. Kopie ot deklaratsiyata za sřotvet-stvie mozhe da břde polucheno ot goreposocheniya adres.

Wörlein GmbH kinnitab käesolevaga, et see seade vastab direktiivi 2014/53 / EL olulistele nõuetele ja muudele asjakohastele sätetele.

Vastavusdeklaratsiooni koopiat saab eespool nimetatud aadressilt.

Wörlein GmbH vahvistaa, että tämä laite on direktiivin 2014/53 / EU olennaisten vaatimusten ja muiden asiaa koskevien säännösten mukainen.

Kopio vaatimustenmukaisuusvakuutuksesta on saatavissa edellä mainitusta osoitteesta.

Ar šo Wörlein GmbH apstiprina, ka šī ierīce atbilst Direktīvas 2014/53 / ES būtiskajām prasībām un citiem attiecīgajiem noteikumiem.

Atbilstības deklarācijas kopiju var iegūt, izmantojot iepriekš minēto adresi.

Wörlein GmbH bekræfter herved at denne enheten er i samsvar med de vesentlige kravene og andre relevante bestemmelser i direktiv 2014/53 / EU.

En kopi av samsvarserklæringen kan fås fra adressen ovenfor.

Wörlein GmbH niniejszym potwierdza, że to urządzenie jest zgodne z zasadniczymi wymaganiami i innymi stosownymi postanowieniami dyrektywy 2014/53 / UE.

Kopię deklaracji zgodności można uzyskać pod powyższym adresem.