

 soundmaster®



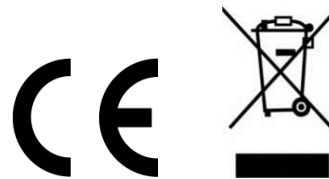
DEUTSCH
ENGLISH
FRANÇAIS
NEDERLANDS
ITALIANO

ESPAÑOL
PORTUGUÊS
SVENSKA
ČEŠTINA
SLOVENSKÝ

Hersteller

Wörlein GmbH
Gewerbestr. 12
D 90556 Cadolzburg
GERMANY

Tel.: +49 9103/71670
Fax.: +49 9103/716712
Email: info@woerlein.com
Web: www.woerlein.com



SCD5800

HINWEIS ZUM UMWELTSCHUTZ



Dieses Produkt darf am Ende seiner Lebensdauer nicht über den normalen Haushaltsabfall entsorgt werden, sondern muss an einem Sammelpunkt für das Recycling von elektrischen und elektronischen Geräten abgegeben werden. Das Symbol auf dem Produkt in der Gebrauchsanleitung oder auf der Verpackung weist darauf hin

Die Werkstoffe sind gemäß Ihrer Kennzeichnung wiederverwertbar. Mit der Wiederverwendung der stofflichen Verwertung oder anderen Formen der Verwertung von Altgeräten, leisten Sie einen wichtigen Beitrag zum Schutze unserer Umwelt

Bitte fragen Sie Ihre Gemeindeverwaltung nach der zuständigen Entsorgungsstelle.

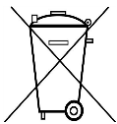
	WARNUNG	
Gefahr elektrischer Schläge Gerät nicht öffnen!		
Zur Vermeidung von Stromschlägen darf dieses Gerät nicht geöffnet werden. Es enthält keine Bauteile, die vom Benutzer gewartet oder repariert werden können, Wartungs- und Reparaturarbeiten dürfen nur von Fachpersonal ausgeführt werden.		



Dieses Symbol zeigt an, dass im Inneren des Gerätes gefährliche Spannungen vorhanden sind, und einen Stromschlag verursachen können.



Dieses Symbol weist auf wichtige Bedienungs- und Wartungsanweisungen bezüglich des Geräts hin.



Verbrauchte Batterien sind Sonderabfall und gehören NICHT in den Hausmüll! Als Verbraucher sind Sie gesetzlich verpflichtet alle Batterien und Akkus egal ob Schadstoffe *) enthalten oder nicht zur umweltschonenden Entsorgung zurückzugeben.

Sie können alle Batterien und Akkus bei den öffentlichen Sammelstellen in Ihrer Gemeinde oder dort unentgeltlich abgeben wo Batterien und Akkus der betreffenden Art verkauft werden.

Batterien und Akkus bitte nur in entladendem Zustand abgeben.

*) gekennzeichnet mit Cd = Cadmium, Hg =Quecksilber, Pb = Blei

- Verwenden Sie nur Batterien, die frei von Quecksilber & Cadmium sind.
- Batterien dürfen nicht in die Hände von Kindern gelangen. Kinder können Batterien verschlucken. Wurde eine Batterie verschluckt, muss sofort medizinische Hilfe in Anspruch genommen werden.
- Überprüfen Sie regelmäßig die Batterien um ein Auslaufen der Batterie zu vermeiden.
- Batterien dürfen keiner Hitze (z. B. Sonnenbestrahlung), Feuer ausgesetzt werden.
- ACHTUNG: Explosionsgefahr bei falscher Batteriehandhabung. Nur durch denselben oder baugleichen Batterietyp ersetzen.

<p>CLASS 1 LASER PRODUCT KLASSE 1 LASER APPARAT LUOKEN 1 LAISERLAITE KLASSE 1 LASER PRODUKT</p>	<p>VORSICHT – UNSICHTBARE LASERSTRAHLUNG TRITT AUS, WENN DER DECKEL GEÖFFNET, UND DIE SICHERHEITVERRIEGELUNG NIEDERGEDRÜCKT WIRD. SETZEN SIE SICH NICHT DEM STRAHL AUS.</p>
---	--

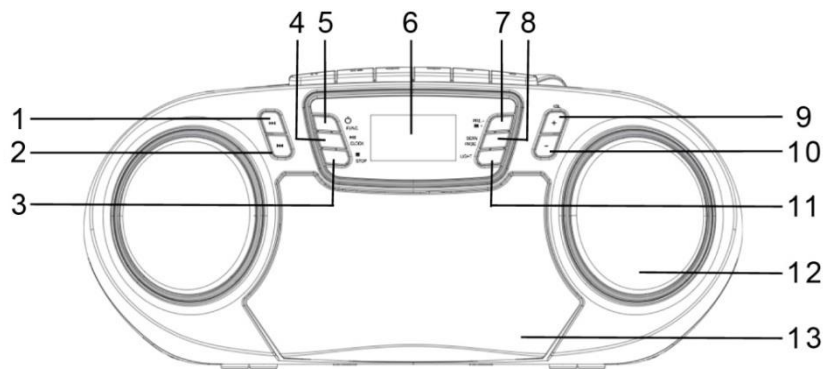
	Ständige Benutzung des Kopfhörers bei hoher Lautstärke kann zu Gehörschädigungen führen.
--	---

- Das Gerät ausnahmslos nur in trockenen Innenräumen betreiben.
- Niemals mit Feuchtigkeit in Verbindung bringen.
- Schützen Sie das Gerät vor tropfenden oder spritzenden Flüssigkeiten, und stellen Sie keine mit Flüssigkeit gefüllten Gefäße (z. B. Vasen) auf das Gerät.
- Betreiben Sie das Gerät nur in einem gemäßigten Klima.

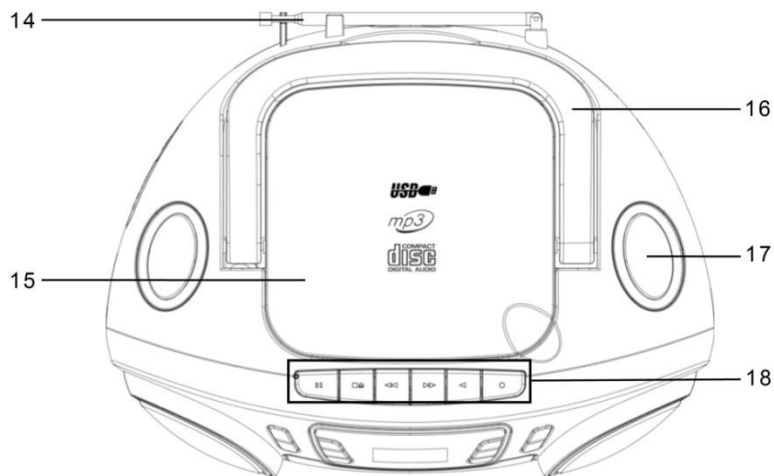
- Schließen Sie das Gerät nur an eine vorschriftsmäßig installierte und geerdete Netzsteckdose an. Die Netzspannung muss mit den Angaben auf dem Typenschild des Gerätes übereinstimmen.
- Achten Sie darauf, dass im Betrieb das Netzkabel niemals nass oder feucht wird. Das Netzkabel darf nicht eingeklemmt oder anderweitig beschädigt werden.
- Der Netzstecker dient als Trennvorrichtung und muss ohne Schwierigkeiten benutzbar sein.
- Achten Sie beim Verlegen des Netzkabels darauf, dass es beim Betrieb des Gerätes nicht zu einer Stolperfalle werden kann.
- Lassen Sie beschädigte Netzstecker oder Netzkabel sofort von dem Kundenservice austauschen.
- Prüfen Sie das Gerät, das Netzkabel sowie den Netzstecker regelmäßig auf sichtbare Beschädigungen. Verwenden Sie das Gerät auf keinen Fall, wenn Sie Beschädigungen festgestellt haben.
- Benutzen Sie das Gerät nicht, wenn es Beschädigungen aufweist, wenn es heruntergefallen ist oder nicht einwandfrei funktioniert.
- Sie dürfen das Gehäuse nicht öffnen oder reparieren. In diesem Falle ist die Sicherheit nicht gegeben und die Garantie erlischt. Reparaturen sind ausschließlich durch einen Service-Center/Kundencenter auszuführen.
- Ziehen Sie bei Gewitter oder einer längerer Abwesenheit (z.B. Urlaub) den Netzstecker und entnehmen Sie ggf. die Batterien.
- Kinder sollten das Gerät nur unter Aufsicht Erwachsener betreiben.
- Lassen Sie das Gerät während des Gebrauchs nicht unbeaufsichtigt.
- Das Gerät ausnahmslos nur mit einem trockenen Abstaubtuch reinigen.
- KEINE REINIGUNGSMITTEL oder TÜCHER mit GROBEN Material verwenden!!!
- Das Gerät keiner Sonnenbestrahlung oder anderen Hitzequellen aussetzen.
- Stellen Sie das Gerät so auf, dass kein Hitzestau entstehen kann, also frei und gut belüftet.
- Achten Sie darauf, dass an den Seiten ein Mindestabstand von 10 cm besteht, um eine ausreichende Luftzirkulation zu gewährleisten.
- Decken Sie niemals die Belüftungsöffnungen zu!!!
- Offene Brandquellen, wie z.B. brennende Kerzen, dürfen nicht auf das Gerät gestellt werden.
- Das Gerät an einem sicheren, erschütterungsfreien Platz aufstellen.
- Benutzen Sie das Gerät nicht, wenn es Beschädigungen aufweist, wenn es heruntergefallen ist oder nicht einwandfrei funktioniert.
- Gerät möglichst weit entfernt von Computern und Mikrowellengeräten platzieren, da es sonst evtl. zu Empfangsstörungen im Radiobetrieb kommen kann.
- Treten wegen einer elektrostatischen Entladung oder kurzzeitigen Netzüberspannung Fehlfunktionen auf, setzen Sie das Gerät zurück. Ziehen Sie hierfür den Netzstecker bzw. Netzadapter und schließen ihn nach einigen Sekunden wieder an.

BEDIENELEMENTE

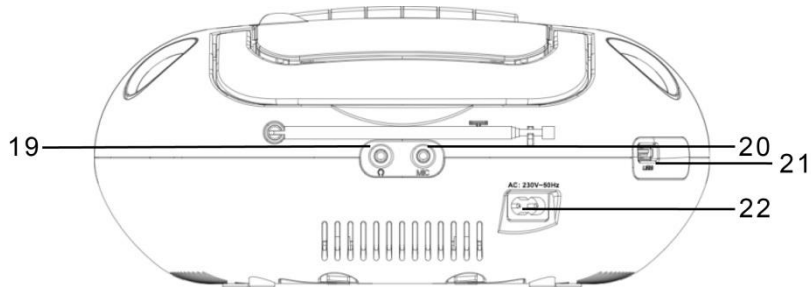
FRONTANSICHT



DRAUFSICHT



RÜCKANSICHT



- | | | | |
|----|-----------------------------|----|-----------------------|
| 1 | SKIP+ / TUNING+ Taste | 12 | Lautsprecher |
| 2 | SKIP- / TUNING - Taste | 13 | Kassettenfach |
| 3 | STOP Taste | 14 | Antenne |
| 4 | PLAY / PAUSE / CLOCK Taste | 15 | CD-Deckel |
| 5 | STANDBY / FUNCTION Taste | 16 | Tragegriff |
| 6 | Display | 17 | Lautsprecher |
| 7 | PRE+ / FOLDER+ Taste | 18 | Bedientasten Kassette |
| 8 | SCAN / PROG Taste | 19 | Kopfhörerbuchse |
| 9 | LAUTSTÄRKE + Taste | 20 | Mikrofoneingang |
| 10 | LAUTSTÄRKE - Taste | 21 | USB Buchse |
| 11 | Taste für Discolicht-Effekt | 22 | Netzbuchse |

INSTALLATION

LIEFERUMFANG

- Hauptgerät
- Bedienungsanleitung
- Mikrofon
- Netzkabel
- Suchen Sie einen geeigneten Ort für das Gerät und die Lautsprecher aus. Eine ebene, rutschfeste Oberfläche, an der Sie das Gerät leicht bedienen können, wäre geeignet.
- Stellen Sie sicher dass das Gerät ausreichend belüftet ist.

SPANNUNGSVERSORGUNG

- Vergewissern Sie sich daß Ihre Netzspannung mit denen des Gerätes übereinstimmt. Die Angabe finden Sie auf dem Typenschild des Gerätes.
- Stecken Sie den Netzstecker in eine haushaltübliche Netzsteckdose.
- Wenn Sie das Gerät für eine längere Zeit nicht verwenden empfehlen wir Ihnen das Gerät vom Netz zu trennen.

BATTERIEBETRIEB

1. Öffnen Sie das Batteriefach
2. Legen Sie 6 Batterien des Typs LR14, UM-2 ("C"-Größe) 1.5V ein. Achten Sie dabei auf die richtige Polarität (siehe im Batteriefach).
3. Schliessen Sie das Batteriefach

HINWEIS:

Ist das Netzkabel angeschlossen sind die Batterien außer Funktion.

Automatische Standby-Schaltung (ERP)

Das Gerät schaltet sich nach 10 Minuten automatisch in Standby wenn kein Audio-Signal vorhanden ist. Um das Gerät wieder einzuschalten drücken Sie erneut die „STANDBY / FUNCTION“ Taste.

EINSTELLEN DER UHRZEIT

Das Gerät muss sich zum Einstellen der Uhrzeit und Datum in Standby befinden.

1. Drücken und halten Sie die "PLAY / PAUSE / CLOCK" für ca. 2 Sekunden.
2. Drücken Sie die "SKIP+ / TUNING+" oder "SKIP- / TUNING-" Taste um das Zeitformat "12 / 24hr" einzustellen.
3. Drücken Sie "PLAY / PAUSE / CLOCK" Taste um die Einstellung zu bestätigen.
4. Drücken Sie die "SKIP+ / TUNING+" oder "SKIP- / TUNING-" Taste um bei der Uhrzeit die Stunden einzustellen. Die Stundenanzeige blinkt dabei.
5. Drücken Sie die "PLAY / PAUSE / CLOCK" Taste um die Einstellung zu bestätigen.
6. Wiederholen Sie die Schritte 4 und 5 um die Minuten einzustellen.

HINWEIS:

Bei Unterbrechung der Spannung geht die Uhrzeit verloren

GRUNDBEDIENUNG

GERÄT EIN-/AUSSCHALTEN

- Drücken Sie die "STANDBY / FUNCTION" Taste um das Gerät einzuschalten.
- Drücken und halten Sie die "STANDBY / FUNCTION" Taste für 3 Sekunden um das Gerät wieder in Standby zu schalten.

EINSTELLEN DER LAUTSTÄRKE

Drücken Sie die **“LAUTSTÄRKE –“** oder **“LAUTSTÄRKE +“** Taste um die Lautstärke zu verringern oder zu erhöhen.

RADIO

1. Wählen Sie mit der **„STANDBY / FUNCTION“** Taste den Radio-Modus aus.
2. Für bestmöglichen Empfang ziehen Sie die Antenne komplett aus und richten Sie die Antenne aus.
3. Das Gerät besitzt zwei Suchlaufoptionen des Sendersuchlaufes.
 - **Automatischer Sendersuchlauf:**
Wichtig! Alles gespeicherten Sender werden überschrieben!
Drücken und halten Sie die Taste **"SCAN / PROG"** für 3 Sekunden. Das Gerät sucht alle verfügbaren Sender und speichert diese von der niedrigsten bis zur höchsten Empfangsfrequenz.
 - **Manueller Sendersuchlauf:**
Drücken Sie die Taste **“SKIP+ / TUNING+“** oder **“SKIP- / TUNING-“** bis der gewünschte Sender gefunden wurde. Halten Sie die Taste gedrückt, so sucht das Gerät automatisch bis zum nächsten empfangbaren Sender.

Sender speichern (Festsenderspeicher):

1. Wählen Sie den gewünschten Sender den Sie abspeichern möchten.
2. Drücken Sie die Taste **"SCAN / PROG"**. Im Display erscheint „P ...“ und es blinkt der nächste freie Speicherplatz. Durch wiederholtes Drücken der Taste **„PRE+ / FOLDER+“** können Sie auch einen gewünschten Speicherplatz selbst auswählen. Sollte auf diesem Programmplatz bereits ein Sender abgespeichert sein, wird dieser automatisch überschrieben.
3. Drücken Sie erneut die Taste **„SCAN / PROG“** um den Sender auf dem Programmplatz abzuspeichern.

CD

1. Drücken Sie die Taste **“STANDBY / FUNCTION“** bis **“CD“** im Display angezeigt wird.
2. Öffnen Sie das CD-Fach durch Anheben des CD-Deckels.
3. Legen Sie eine CD mit der beschrifteten Seite nach oben ein und schließen Sie wieder das CD-Fach.
4. Die CD wird eingelesen und mit der Wiedergabe des ersten Titels gestartet.
5. Um die CD zu wechseln drücken Sie die **“STOP“** Taste, öffnen Sie das CD-Fach und entnehmen Sie vorsichtig die CD.

Achten Sie darauf dass das CD-Fach immer geschlossen ist.

Die Bedienung finden Sie im Bereich **“STEUERELEMENTE“**.

HINWEIS:

- Ist eine CD nicht korrekt eingelegt oder wenn keine CD eingelegt ist, zeigt das Display **“NO“** an.
- Eine Wiedergabe von selbst aufgenommenen CDs kann auf Grund der großen Auswahl an verfügbaren Software- und CD-Medien nicht garantiert werden.

USB

Dieses Gerät wurde nach den neuesten technischen Errungenschaften im USB-Bereich entwickelt. Die große Auswahl an verschiedenen USB-Speichergeräten aller Typen, die derzeit auf dem Markt sind, erlauben leider keine vollständige Kompatibilität mit allen USB-Speichergeräten. Aus diesem Grund können in seltenen Fällen Probleme bei der Wiedergabe von Dateien von USB-Speichergeräten auftreten. Dies ist keine Fehlfunktion des Geräts.

1. Drücken Sie die Taste "**STANDBY / FUNCTION**" bis "USB" im Display angezeigt wird.
2. Verbinden Sie das USB-Speichermedium mit der USB-Buchse des Gerätes. Die Wiedergabe startet nach einigen Sekunden automatisch.

Die Bedienung finden Sie im Bereich "STEUERELEMENTE".

HINWEIS:

- Verbinden Sie immer direkt das USB-Speichermedium mit dem Gerät um Fehlfunktionen auszuschließen.
- Der USB-Anschluss ist nicht zum Aufladen externer Geräte geeignet.

WICHTIG:

Bevor das USB-Speichermedium entfernen wechseln Sie immer in einen anderen Funktionsmodus.

STEUERELEMENTE

HINWEIS:

Abhängig vom Wiedergabegerät werden möglicherweise nicht alle Funktionen unterstützt.

PLAY / PAUSE / CLOCK

- Sie können die Wiedergabe unterbrechen und fortsetzen. Im Display blinkt bei Pause die abgespielte Zeit. Drücken Sie die Taste um die Wiedergabe fortzusetzen.
- Drücken und halten Sie die Taste um die aktuelle Zeit anzuzeigen.

SKIP+ oder SKIP-

Mit der Taste "**SKIP+ / TUNING+**" können Sie den nächsten Titel auswählen. Drücken und halten Sie die Taste gedrückt so sucht das Gerät innerhalb des Titels.

Mit der Taste "**SKIP- / TUNING-**" können Sie folgendes steuern:

Einmal gedrückt = Der gegenwärtige Titel wird erneut abgespielt.

Zweimal gedrückt = Das Gerät springt zum vorherigen Titel.

STOP

Die Wiedergabe wird beendet.

SCAN / PROG

Im Stopp-Modus kann der programmierte Wiedergabe-Modus ausgewählt werden (siehe „Programmierte Wiedergabe“).

Während der Wiedergabe einer Audio-CD:

Einmal gedrückt = Der aktuelle Titel wird wiederholt (Im Display "REP" Logo).

Dreimal gedrückt = Alle Titel der CD werden wiederholt (Im Display "REP" Logo + „ALL“).

Viermal gedrückt = Die Titel werden in zufällig wiedergegeben (Im Display "RAND").

Fünfmal gedrückt = Die CD wird normal wiedergegeben.

Während der Wiedergabe von MP3-Musik (Im USB- oder CD-MP3 Modus):

- Einmal gedrückt = Der aktuelle Titel wird wiederholt (Im Display "REP" Logo).
- Zweimal gedrückt = Der ausgewählte Ordner wird wiederholt abgespielt (Im Display „REP“ Logo + „ALBUM“).
- Dreimal gedrückt = Alle Titel der CD werden wiederholt (Im Display "REP" Logo + „ALL“).
- Viermal gedrückt = Die Titel werden in zufällig wiedergegeben (Im Display "RAND").
- Fünfmal gedrückt = Die CD wird normal wiedergegeben

PRE. /FOLDER

Verwenden Sie die Taste um den Ordner zu wählen.

Programmierte Wiedergabe

Mit dieser Funktion können Sie eine bestimmte Reihenfolge der Titel programmieren.

1. Drücken Sie die „**STOP**“-Taste.
2. Drücken Sie die Taste "**SCAN / PROG**". "P_01" beginnt zu blinken im Display. P_01 zeigt den Speicherplatz an.
Drücken Sie die Taste "**SKIP+ / TUNING+**" oder "**SKIP- / TUNING-**" um den gewünschten Titel zu wählen und drücken Sie danach die "**SCAN / PROG**" Taste erneut. Im Display wechselt die Anzeige von "P_01" auf "P_02".
3. Wählen Sie den nächsten Titel mit der Taste "**SKIP+ / TUNING+**" oder "**SKIP- / TUNING-**" und drücken Sie die Taste "**SCAN / PROG**" erneut. Wiederholen Sie die Schritte erneut bis alle gewünschten Titel gespeichert sind.

HINWEIS: Ist die Speicherkapazität der Titel voll erscheint im Display "PROGFULL".

4. Drücken Sie die "**PLAY / PAUSE / CLOCK**" Taste um die Wiedergabe zu starten. Links unten im Display wird dabei „PROG“ angezeigt.
5. Drücken Sie die Taste erneut um die Wiedergabe zu unterbrechen.
6. Um die Wiedergabe fortzusetzen drücken Sie die Taste "**PLAY / PAUSE / CLOCK**" erneut.
7. Um die programmierten Titel zu löschen drücken Sie zweimal die Taste "**STOP**". Die Anzeige „MEM“ im Display erlischt.

Musikwiedergabe im MP3-Format

Mit diesem Gerät ist es möglich, Musikstücke im MP3-Format abzuspielen. Das Gerät unterstützt auch alle gängigen CD-Typen: CD, CD-RW, CD-R. Das Gerät kann MP3-CDs abspielen. Bis zu 99 Tracks können komprimiert und auf diesen CDs gespeichert werden. Ihr Gerät erkennt automatisch eine MP3-CD (die Gesamtzahl der Titel und MP3s wird im Display angezeigt). Tracks können wie unter "Programmierte Wiedergabe" beschrieben programmiert werden.

KASSETTE

Kassette Abspielen

1. Drücken Sie die Taste "**STANDBY / FUNCTION**" bis "Tape" im Display angezeigt wird.
2. Drücken Sie die **STOP/EJECT** Taste um das Kassettenfach zu öffnen.
3. Legen Sie eine bespielte Audio-Kassette in das Kassettenfach mit der Bandöffnung nach oben.
4. Drücken Sie die „**PLAY**“ Taste, um die Wiedergabe zu starten.
5. Drücken Sie die „**STOP/EJECT**“ Taste, um die Wiedergabe zu Stoppen.
6. Spulen Sie wenn nötig, das Kassettenband in Richtung der Pfeiltaste auf (Siehe Pfeilrichtung der Kassettenbedienung).
7. Drücken Sie immer die „**STOP/EJECT**“ Taste wenn Sie das Band aufwickeln, oder das Band Stoppen möchten. Dies verhindert Schäden am Gerät und an ihrem Tonband.

8. Drücken Sie die „**STOP/EJECT**“ Taste um das Kassettenfach zu öffnen.
9. Um die Wiedergabe anzuhalten, drücken Sie die „**PAUSE**“ Taste. Drücken Sie die „**PAUSE**“ Taste erneut, um die Wiedergabe fortzusetzen.

Aufnahme

1. Legen Sie eine Audio-Kassette in das Kassettenfach ein. Vergewissern Sie sich dass der Schreibe Schutz der Kassette nicht entfernt wurde.
2. Wählen Sie den Funktionsmodus von dem Sie aufnehmen möchten und starten Sie gegebenenfalls die Wiedergabe.
3. Drücken Sie die „**RECORD**“ Taste beim Kassettenteil um die Aufnahme zu starten.
4. Wenn Sie die Aufnahme unterbrechen wollen drücken Sie die „**PAUSE**“ Taste am beim Kassettenteil. Um die Aufnahme fortzusetzen drücken Sie die Taste erneut.
5. Um die Aufnahme zu beenden drücken Sie die „**STOP/EJECT**“ Taste beim Kassettenteil.

MIKROFON / MITSING-FUNKTION

1. Stecken Sie das Mikrofon in die Anschlußbuchse „MIC“ auf der Rückseite des Gerätes.
2. Schalten das Mikrofon ein.
3. Durch Drücken der Tasten „**LAUTSTÄRKE-**“ und „**LAUTSTÄRKE+**“ ändert sich die Lautstärke der gewählten Quelle ebenso wie die Mikrofonlautstärke.
4. Wenn Sie die „**RECORD**“ Taste beim Kassettenteil drücken startet die Aufnahme.

Hinweis: Im Kassetten-Modus ist das Mikrofon nicht verwendbar.

KOPFHÖRER

Um Musik über Kopfhörer zu hören, schließen Sie ein 3.5mm Klinken-Kopfhörer an die Kopfhörerbuchse ihres Geräts an. Der Ton über die Lautsprecher wird unterbrochen, und automatisch auf die Kopfhörer umgeleitet.

DISCOLICHT-EFFEKT

Durch Drücken der Taste „**LIGHT**“ können Sie den Discolicht-Effekt ein- oder ausschalten.

TECHNISCHE DATEN

Spannungsversorgung	: AC 230V~ 50Hz
Batteriebetrieb	: 6x LR14, UM-2 ("C" size) 1.5 V
Frequenzbereich UKW	: 87.5 – 108MHz
Festsenderspeicher	: 30 UKW
Audio-Ausgangsleistung	: 2x 1,5W RMS

Technische Änderungen und Druckfehler vorbehalten

Copyright by Woerlein GmbH, 90556 Cadolzburg, www.woerlein.com

Vervielfältigung nur mit ausdrücklicher Genehmigung der Woerlein GmbH



ENVIRONMENTAL PROTECTION



Do not dispose of this product with the normal household waste at the end of its life cycle. Return it to a collection point for the recycling of electrical and electronic devices. This is indicated by the symbol on the product, user manual or packaging

The materials are reusable according to their markings. By reusing, recycling or other forms of utilization of old devices you make an important contribution to the protection of our environment.

Please contact your local authorities for details about collection points.

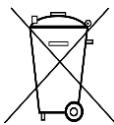
	WARNING Risk of electric shock Do not open!	
Caution: To reduce the risk of electric shock, do not remove the cover (or back). There are no user serviceable parts inside. Refer servicing to qualified service personnel.		



This symbol indicates the presence of dangerous voltage inside the enclosure, sufficient enough to cause electric shock.



This symbol indicates the presence of important operating and maintenance instructions for the device



Used batteries are hazardous waste and NOT to be disposed of with the household waste! As a consumer you are legally obligated to return all batteries for environmentally responsible recycling – no matter whether or not the batteries contain harmful substances*)

Return batteries free of charge to public collection points in your community or shops selling batteries of the respective kind.

Only return fully discharged batteries

*) marked Cd = cadmium, Hg = mercury, Pb = lead

- Only use mercury and cadmium-free batteries.
- Used batteries are hazardous waste and NOT to be disposed of with the household waste!!!
- Keep batteries away from children. Children might swallow batteries.
- Contact a physician immediately if a battery was swallowed.
- Check your batteries regularly to avoid battery leakage.
- Batteries shall not be exposed to excessive heat such as sunshine, fire or the like.
- CAUTION: Danger of explosion if battery is incorrectly replaced
- Replace only with the same or equivalent type

	CAUTION - INVISIBLE LASER RADIATION WHEN OPENING THE COVER OR PRESSING THE SAFETY INTERLOCK. AVOID EXPOSURE TO THE LASER BEAM.
--	---



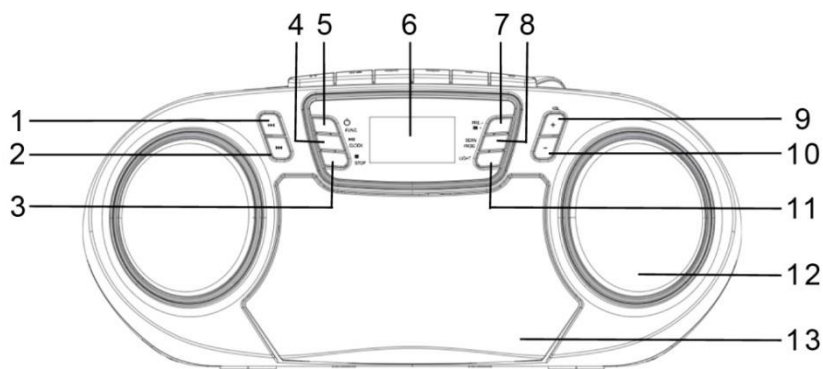
To prevent possible hearing damage, do not listen at high volume levels for long periods

- Use the device in dry indoor environments only.
- Protect the device from humidity.
- This apparatus is for moderate climates areas use, not suitable for use in tropical climates countries.

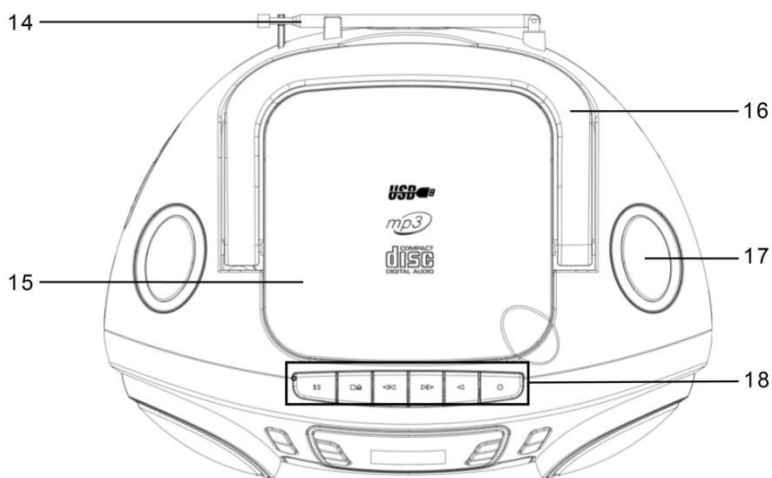
- No objects filled with liquids, such as vases, shall be placed on the apparatus.
- The mains plug or an appliance coupler is used as the disconnect device, the disconnect devices shall remain readily operable.
- Connect this device to a properly installed and earthed wall outlet only. Make sure the mains voltage corresponds with the specifications on the rating plate.
- Make sure the mains cable stays dry during operation. Do not pinch or damage the mains cable in any way.
- A damaged mains cable or plug must immediately be replaced by an authorized service center.
- In case of lightning, immediately disconnect the device from the mains supply.
- Children should be supervised by parents when using the device.
- Clean the device with a dry cloth only.
- Do NOT use CLEANING AGENTS or ABRASIVE CLOTHS!
- Do not expose the device to direct sunlight or other heat sources.
- Install the device at a location with sufficient ventilation in order to prevent heat accumulation.
- Do not cover the ventilation openings!
- Install the device at a safe and vibration-free location.
- Install the device as far away as possible from computers and microwave units; otherwise radio reception may be disturbed.
- Do not open or repair the enclosure. It is not safe to do so and will void your warranty. Repairs only by authorized service/ customer center.
- No naked flame sources, such as lighted candles, should be placed on the unit.
- When you are necessary to ship the unit store it in its original package. Save the package for this purpose.
- In case of malfunction due to electrostatic discharge or fast transient (burst), remove and reconnect the power supply.
- If the unit is not using for a long period of time, disconnect it from the power supply by unplugging the power plug. This is to avoid the risk of fire.

LOCATION OF CONTROLS

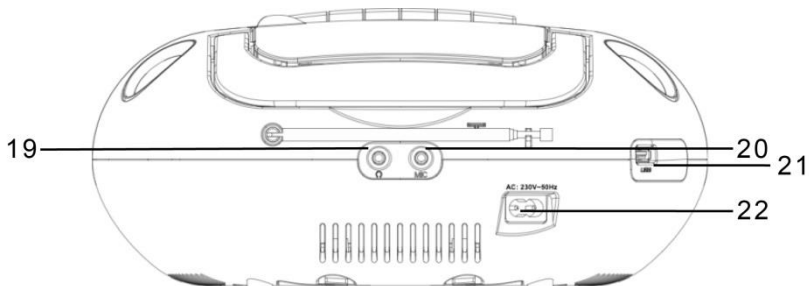
FRONT VIEW



TOP VIEW



BACK VIEW



- | | | | |
|----|-----------------------------|----|----------------------|
| 1 | SKIP+ / TUNING+ button | 12 | Speaker |
| 2 | SKIP- / TUNING - button | 13 | Cassette cover |
| 3 | STOP button | 14 | Antenna |
| 4 | PLAY / PAUSE / CLOCK button | 15 | CD cover |
| 5 | STANDBY / FUNCTION button | 16 | Handle |
| 6 | Display | 17 | Speaker |
| 7 | PRE+ / FOLDER+ button | 18 | Buttons for Cassette |
| 8 | SCAN / PROG button | 19 | Headphone jack |
| 9 | VOLUME+ button | 20 | Microphone jack |
| 10 | VOLUME- button | 21 | USB jack |
| 11 | Disco light effect button | 22 | AC socket |

INSTALLATION

CONTENT OF DELIVERY

- Main unit
- Instruction manual
- Microphone
- AC power cable
- Select a suitable location for the device, such as a dry, flat, non-slip surface on which it is easy to operate the machine.
- Ensure that the device is sufficiently ventilated.

POWER SUPPLY

- Ensure that the voltage is the same as that indicated on the model identification plate.
- Connect the power cable supplied to a properly installed safety power socket and the mains connector AC on the back of the machine.
- If you do not use the device for a long time, we recommend disconnecting the device from the mains.

INSERTING THE BATTERIES

1. Open the lid of the battery compartment.
2. Insert 6 batteries of type UM-2 ("C" size) 1.5 V. Please ensure that the polarity is correct (see the floor of the battery compartment)!
3. Then close the battery lid.

NOTE:

When the power cord is plugged in, the batteries will not work.

ERP power management

The unit will turn off automatically after 10 minutes in standby mode if there is no audio signal. To turn on the unit again press the "STANDBY / FUNCTION" button.

SETTING CLOCK

The system must be in standby mode in order to set the clock.

1. Press and hold the "PLAY / PAUSE / CLOCK" button for approx. 2 seconds.
2. Use the "SKIP+ / TUNING+" & "SKIP- / TUNING-" buttons to set the time format "12 / 24hr".
3. Press the "PLAY / PAUSE / CLOCK" button to confirm time format.
4. Use the "SKIP+ / TUNING+" & "SKIP- / TUNING-" buttons to set the hours accordingly. The hour digits start flashing.
5. Press the "PLAY / PAUSE / CLOCK" button to confirm the hour.
6. Repeat step 4 and 5 to set the minute.

NOTE: If the voltage is interrupted, the time is lost

BASIC OPERATION

SWITCH DEVICE ON/OFF

- Press the "STANDBY / FUNCTION" button to turn on the device.
- Press the "STANDBY / FUNCTION" button for approx. 3 seconds to switch into the standby mode.

ADJUSTING VOLUME

Press the "VOLUME -" or "VOLUME +" button to decrease or increase the volume.

RADIO

1. Select the radio mode with the “**STANDBY / FUNCTION**” button, until “RAD” is shown in the display and after that the radio frequency.
2. For FM reception: Completely extend the telescopic antenna. Change its position to improve the reception.
3. There are two options to search for and preset radio stations.
 - **Automatic scan:**
Important! All preset radio stations will be overridden.
 Press and hold the "**SCAN / PROG**" button for approx.3 seconds. The system scans the entire frequency band for radio stations. Any stations found will be preset from lowest to highest frequency.
 - **Manual scan for audio stations:**
 Briefly press the “**SKIP+ / TUNING+**” & “**SKIP- / TUNING-**” buttons, until you have found the radio station which you are looking for. If you keep one of the buttons pressed down, the device will search to the previous, respectively next radio station.

Preset station

1. Select the desired station.
2. Press the "**SCAN / PROG**" button. The display shows "P ..." and the next free memory flashes. By repeatedly pressing the "**PRE + / FOLDER +**" button, you can also select a desired memory location yourself. If a station has already been stored on this program station, it will automatically be overwritten.
3. Press the "**SCAN / PROG**" button again to confirm the station to the program station.

CD

1. Select the CD mode with the “**STANDBY / FUNCTION**” button, until “CD” is shown in the display.
2. Open the CD compartment by pulling the lid upwards by the tab.
3. Insert an audio CD with the printed side facing upwards on to the central cone so that the CD clicks into place and then close the lid of the CD compartment.
4. The CD will play from the first title.
5. In order to remove a CD, please press the “**STOP**” button, open the CD compartment and lift the CD out carefully.

Always keep the CD deck closed.

For operation, please refer to the section “CONTROL BUTTONS”.

NOTE:

- If a disc is inserted the wrong way around, respectively if no disc is inserted, then the message “NO “ appears in the display.
- Playback of self-recorded CDs can not be guaranteed due to the wide variety of available software and CD media.

USB

This device has been developed in line with the latest technical advances in the USB field. The wide range of different USB storage devices of all types which are currently on the market, unfortunately do not allow us to guarantee full compatibility with all USB storage devices. For this reason, in rare cases there may be problems in playing back files from USB storage devices. This is not a malfunction of the device.

1. Select the USB mode with the “**STANDBY / FUNCTION**” button, until “USB” is shown in the display.
2. Connect a USB storage device directly into the port. The playback will automatically start after a few seconds.

For operation, please refer to the section “CONTROL BUTTONS”.

NOTE:

- Always directly connect a USB storage medium to the USB port to prevent any malfunctions.
- The USB port is not designed for charging external devices.

CAUTION:

Switch the device to a different operating mode before you remove the USB storage device.

CONTROL BUTTONS

NOTE:

Depending on the player, not all features may be supported.

PLAY / PAUSE / CLOCK

- You can briefly interrupt and resume playback using this button. The display shows the elapsed playback time flashing. Pressing again continues playback.
- Press and hold this button during operation to briefly display the current time.

SKIP+ & SKIP-

With “**SKIP+ / TUNING+**” button you can jump to the next or previous track etc.

If the button is kept pressed down, the machine starts to search through the tracks.

The “**SKIP- / TUNING-**” button can be used as follows:

Press once = This starts the current track again from the beginning.

Press twice = This jumps back to the previous track.

STOP

The playback is stopped.

SCAN / PROG

In stop mode for programming any order of tracks (see the section on “Programmed Play”).

During the playback of an audio CD:

Press once = the current track is repeated continuously. The display will show the “REP” logo.

Press twice = the whole CD is played continuously. The display will show the “REP” logo + “ALL”.

Press three times = all tracks will be played in random order. The display will show “RAND”.

Press four times = back to the normal play mode.

During playback of MP3 music (Under USB and CD-MP3 mode):

Press once = the current track is repeated continuously. The display will show the “REP” logo.

Press twice = the selected folder is repeated continuously. The display will show the “REP” logo + “ALBUM”.

Press three times = the whole CD is played continuously. The display will show the “REP” logo + “ALL”.

Press four times = all tracks will be played in random order. The display will show “RAND”.

Press five times = back to the normal play mode.

PRE. /FOLDER

Use the “**PRE.+ / FOLDER+**” button to chose the folder.

Programmed Play

This can be used to program any desired sequence of tracks.

1. Press the “**STOP**” button.
2. Press the “**SCAN / PROG**” button. “P_01” will start to flash.. P_01 means the storage space
Use the “**SKIP+ / TUNING+**” & “**SKIP- / TUNING-**” buttons to select the desired track and then press the “**SCAN /PROG**” button again.
The display “P_01” will be changed to “P_02”.
3. Select the next track with the “**SKIP+ / TUNING+**” & “**SKIP- / TUNING-**” buttons and press the “**SCAN /PROG**” button again. Repeat the procedure until all the desired tracks are selected.

NOTE: Once the storage capacity of the tracks to be programmed has been reached “PROGFULL” will show in the display.

4. Press the “**PLAY / PAUSE / CLOCK**” button. The playback starts.
The lower-left of the display will show “PROG”.
5. Press the button to interrupt the playback while retaining the program.
6. To play the programmed back again, press the “**PLAY / PAUSE / CLOCK**” button.
7. To delete the program, press the “**STOP**” button twice. The notification “PROG” will disappear.

Playing back Music in MP3 Format

With this device it is possible to play back pieces of music in MP3 format. The device also supports all standard CD types: CD, CD-RW, CD-R.

This machine of is able to play MP3 CDs. Up to 99 track scan be compressed and stored on these CDs. Your machine detects an MP3 CD automatically (the total number of tracks and MP3s appears in the display). If you would like to play one of these CDs, proceed as described under “Playing CDs/MP3”. Tracks can be programmed as described under “Playing Back Programmed Tracks”.

CASSETTE

Playing Cassettes

1. Select the Tape mode with the "**STANDBY / FUNCTION**" button, until "TAPE" is shown.
2. Press the "**STOP/EJECT**" button to open the cassette compartment.
3. Insert a recorded audiocassette into the compartment with the tape opening facing upwards and the side you wish to listen to facing the front (full spool to the right). Then close the cassette compartment again.
4. Press the "**PLAY**" button to listen to the tape.
5. With the "**STOP/EJECT**" button you can stop play-back.
6. Wind the tape forwards or backwards if necessary in the direction of the arrow keys.
7. Always press the "**STOP/EJECT**" key when changing the direction or stopping the tape. This prevents damage to the machine and the tape.
8. If the "**STOP/EJECT**" button is pressed again the flap of the cassette compartment opens.
9. In order to interrupt playback briefly, press the "**PAUSE**" button. Pressing again continues playback.

Cassette Record

1. Insert an audio cassette into the cassette compartment. Make sure the cassette write-protect has not been removed.
2. Select the function mode you want to record from and start playback if necessary.
3. Press the "**RECORD**" button on the cassette section to start recording.
4. If you want to stop recording, press the "**PAUSE**" button on the cassette part. To resume recording, press the button again.
5. To stop recording, press the "**STOP / EJECT**" button on the cassette section.

MICROPHONE

1. Plug the microphone into the "MIC" socket on the back of the device.
2. Turn on the microphone.
3. Pressing the "**VOLUME-**" and "**VOLUME +**" buttons will change the volume of the selected source as well as the microphone volume.
4. If you press the "**RECORD**" button on the cassette part, the recording starts.

Note: In cassette mode, the microphone is not useable.

HEADPHONE

To listen to music privately, use headphones with a 3.5 stereo jack plug and connect to the headphones socket on the back of the system. The speakers will then be muted.

DISCO LIGHT EFFECT

Press the "**LIGHT**" button to turn the disco light effect on or off.

TECHNICAL SPECIFICATION

Power supply	: AC 230V ~ 50Hz
Battery supply	: 6x LR14, UM-2 ("C" size) 1.5 V
Frequency range FM	: 87.5 – 108MHz
Preset station	: 30 FM
Audio output power	: 2x 1,5W RMS

Technical changes and misprints reserved.

Copyright by Woerlein GmbH, 90556 Cadolzburg, www.woerlein.com

Duplication only with the permission of Woerlein GmbH



PROTECTION DE L'ENVIRONNEMENT



Ne jetez pas ce produit avec les ordures ménagères lorsqu'il est usagé. Retournez-le à un point de collecte pour le recyclage des appareils électriques et électroniques. Cette recommandation est indiquée par le symbole sur le produit, le mode d'emploi ou l'emballage.

Les composants sont réutilisables en fonction de leur marquage. En réutilisant, recyclant ou employant autrement les vieux appareils, vous contribuerez de façon significative à la protection de notre environnement.

Veillez contacter vos collectivités locales pour vous renseigner sur les points de collecte

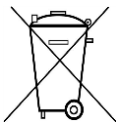
	ATTENTION	
Risque d'électrocution Ne pas ouvrir!		
Attention! Pour réduire le risque d'électrocution, ne retirez pas le couvercle (ou l'arrière). L'utilisateur ne peut entretenir aucune pièce à l'intérieur. Confiez l'entretien à un personnel qualifié. ntretenir aucune pièce à l'intérieur. Confiez l'entretien à un personnel qualifié.		



Ce symbole indique la présence d'une tension dangereuse à l'intérieur de l'appareil, qui est suffisante pour provoquer un choc électrique.



Ce symbole indique la présence de consignes importantes de fonctionnement et d'entretien de pour l'appareil



Les piles usagées sont des déchets dangereux et ne doivent PAS être jetées avec les ordures ménagères ! La loi impose aux consommateurs de disposer de **toutes les piles** pour un recyclage écologique – et ce que les piles soient de contenance dangereuse ou pas*).

Disposer gratuitement des piles dans les points de collecte de votre communauté ou auprès des magasins détaillant les piles de même catégories.

Ne disposez que de piles entièrement vides.

***) marquée Cd = cadmium, Hg = mercure, Pb = plomb**

CLASS 1 LASER PRODUCT KLASSE 1 LASER PRODUKT LUOKAN 1 LASER LAITE KLASS 1 LASER APPARAT PRODUCTO LASER CLASE 1	ATTENTION – RADIATION LASER INVISIBLE LORSQUE VOUS OUVREZ LE COUVERCLE OU APPUYEZ SUR L'ENCLENCHEMENT DE SECURITE. EVITEZ TOUTE EXPOSITION AU RAYON LASER
--	--



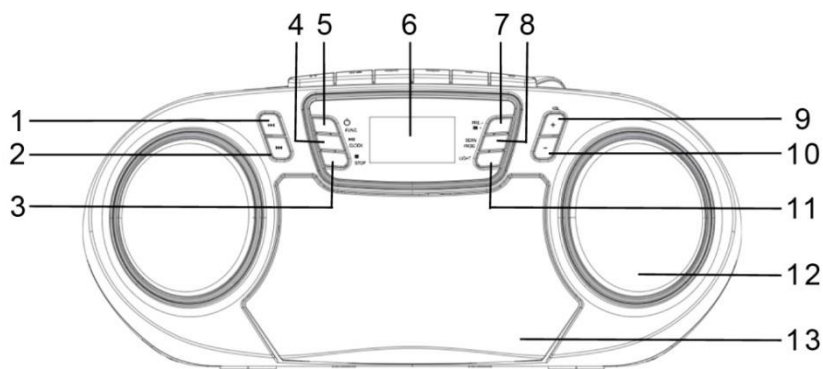
Pour éviter des lésions auditives, n'écoutez pas à des niveaux sonores élevés pendant de longues périodes.

- N'utilisez l'appareil qu'à l'intérieur dans un lieu sec
- Protégez l'appareil contre l'humidité
- N'ouvrez pas l'appareil **RISQUE D'ELECTROCUTION !** Faites effectuer l'ouverture et l'entretien par un personnel qualifié
- Ne connectez cet appareil qu'à une prise murale correctement installée et reliée à la terre Assurez-vous que la tension principale corresponde aux recommandations de la plaque d'indice.

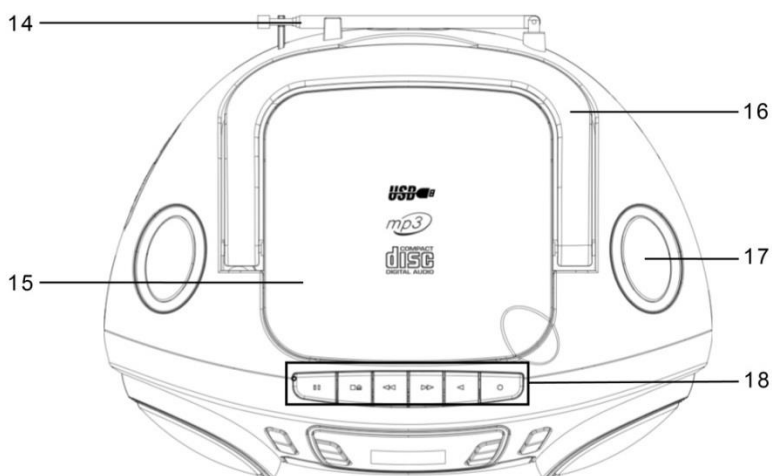
- Assurez-vous que le câble d'alimentation reste au sec pendant le fonctionnement. Ne pincez pas le câble et ne l'endommagez d'aucune façon.
- Un câble de réseau ou une prise abimés doivent être immédiatement remplacés par un centre agréé.
- En cas de tonnerre, débranchez immédiatement l'appareil de l'alimentation.
- Les enfants doivent être surveillés par leurs parents lorsqu'ils utilisent l'appareil.
- Ne nettoyez l'appareil qu'avec un tissu sec.
- N'utilisez PAS de PRODUITS DETERGENTS ou de CHIFFONS ABRASIFS !
- N'exposez pas l'appareil à la lumière directe du soleil ou toute autre source de chaleur
- Installez l'appareil dans un emplacement suffisamment ventilé pour éviter une accumulation de chaleur.
- Ne recouvrez pas les grilles d'aération !
- Installez l'appareil dans un emplacement sécurisé et sans vibrations.
- Ne pas installer l'appareil à proximité d'ordinateurs et fours à micro-ondes; sinon la réception de radio pourrait être perturbée.
- Ne pas ouvrir ou réparer l'appareil. Cela est dangereux et annulerait la garantie. La réparation doit être uniquement effectuée que par un centre de réparations / service agréé.
- L'appareil est équipé d'un « Laser Classe 1 ». Evitez toute exposition au rayon laser car cela pourrait blesser les yeux.
- N'utilisez que des piles au mercure et sans cadmium.
- Les piles usagées sont des déchets dangereux et ne doivent PAS être jetées avec les ordures ménagères !!! Ramenez les piles à votre point de vente ou aux points de collecte de votre ville.
- Eloignez les piles des enfants. Les enfants pourraient avaler les piles. En cas d'ingestion d'une pile, contactez immédiatement un médecin.
- Vérifiez régulièrement vos piles pour éviter les fuites.
- La prise de courant ou un coupleur d'appareil est utilisé comme dispositif de déconnexion, les dispositifs de déconnexion doivent rester facilement utilisables.
- Aucune source de flamme nue, telle que des bougies allumées, ne doit être placée sur l'appareil.
- Aucun objet rempli de liquide, tel que des vases, ne doit être placé sur l'appareil.
- Cet appareil, conçu pour les climats modérés, ne convient pas pour une utilisation dans les pays au climat tropical.

EMPLACEMENT DES BOUTONS

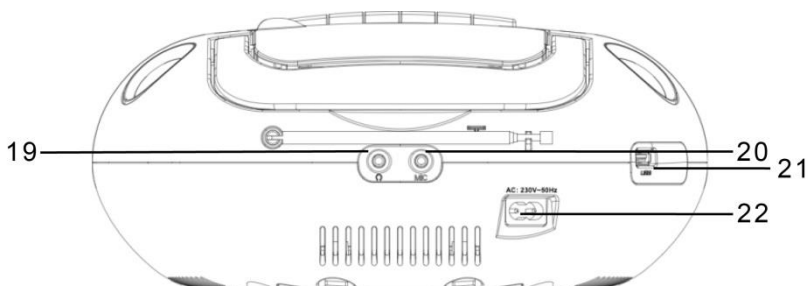
VUE DE FACE



VUE DE DESSUS



VUE ARRIÈRE



- | | | | |
|----|----------------------------------|----|----------------------------------|
| 1 | Bouton SAUT+/SYNTONISATION+ | 12 | Haut-parleur |
| 2 | Bouton SAUT-/SYNTONISATION- | 13 | Compartiment cassette |
| 3 | Bouton ARRÊT | 14 | Antenne |
| 4 | Bouton LECTURE/PAUSE/
HORLOGE | 15 | Compartiment CD |
| 5 | Bouton VEILLE/FONCTION | 16 | Poignée |
| 6 | Écran | 17 | Haut-parleur |
| 7 | Bouton PRÉCÉDENT/DOSSIER | 18 | Cassette des boutons de commande |
| 8 | Bouton SCAN / PROG | 19 | Prise casque |
| 9 | Bouton VOLUME+ | 20 | Entrée microphone |
| 10 | Bouton VOLUME- | 21 | Prise USB |
| 11 | Bouton d'effet de lumière disco | 22 | Prise de courant |

INSTALLATION

CONTENU DE LIVRAISON

- Unité principale
- Microphone
- Manuel d'instructions
- Câble électrique
- Sélectionnez l'emplacement approprié pour installer l'appareil et les enceintes. L'idéal serait une surface plane et antidérapante sur laquelle vous pouvez utiliser l'appareil en toute simplicité.
- Assurez-vous que l'appareil est convenablement ventilé !

ALIMENTATION

- Attention à la tension secteur ! La tension appropriée de l'appareil est indiquée sur la plaque signalétique.
- Branchez la fiche secteur dans une prise d'alimentation installée comme il se doit.
- En cas d'inutilisation prolongée, débranchez la fiche secteur.

INSÉREZ LA BATTERIE

1. Ouvrez le compartiment de la batterie
2. Insérez 6 piles UM-2 (taille "C") de 1,5V. Faites attention à la polarité correcte (voir dans le compartiment des piles).
3. Fermez le compartiment de la batterie

REMARQUE:

Lorsque le cordon d'alimentation est branché, les piles ne fonctionneront pas.

Gestion de l'alimentation ERP

L'appareil s'éteindra automatiquement après 10 minutes en mode veille en l'absence de signal audio. Pour rallumer l'appareil, appuyez sur la touche « STANDBY / FUNCTION ».

RÉGLAGE DE L'HEURE

Assurez-vous que l'appareil est en veille avant de régler l'heure.

1. Maintenez enfoncé le bouton « **PLAY/PAUSE/CLOCK** » pendant environ 2 secondes.
2. Appuyez sur les boutons « **SKIP+/TUNING+** » et « **SKIP-/TUNING-** » pour sélectionner le format d'heure « 12hr » ou « 24hr ».
3. Appuyez sur le bouton « **PLAY/PAUSE/CLOCK** » pour confirmer le format de l'heure.
4. Appuyez sur les boutons « **SKIP+/TUNING+** » et « **SKIP-/TUNING-** » pour définir le nombre d'heures. Les chiffres des heures commencent à clignoter.
5. Appuyez sur le bouton « **PLAY/PAUSE/CLOCK** » pour confirmer le nombre d'heures.
6. Répétez les étapes 4 et 5 pour régler le nombre de minutes et la date.

REMARQUE: Si la tension est interrompue, le temps est perdu

OPÉRATION DE BASE

DISPOSITIF DE COMMUTATION ON / OFF

- Appuyez sur le bouton « **STANDBY/FUNCTION** » pour allumer l'appareil.
- Appuyez sur le bouton « **STANDBY/FUNCTION** » pendant environ 3 s pour entrer en veille.

VOLUME

Appuyez sur le bouton « **VOLUME-** » ou « **VOLUME+** » pour régler le volume.

RADIO

1. Sélectionnez le mode radio avec la touche "**STANDBY / FUNCTION**" jusqu'à ce que "RAD" apparaisse à l'écran et ensuite la fréquence radio.
2. Réception FM : Déployez entièrement l'antenne. Changez sa position pour une réception optimale.
3. Il existe deux modes de recherche et de mémorisation des stations radio.

➤ Recherche automatique :

Maintenez enfoncé le bouton « **SCAN / PROG** » pendant environ 3 secondes. Le système recherche les stations radio disponibles sur toute la bande de fréquences. Toutes les stations trouvées seront mémorisées, suivant l'ordre de fréquence croissant.

➤ Recherche manuelle de stations radio :

Appuyez brièvement et plusieurs fois sur les boutons « **SKIP+/TUNING+** » et « **SKIP-/TUNING-** » jusqu'à ce que vous retrouviez la station radio désirée. Si vous appuyez longuement sur l'un des deux boutons, le système recherchera la station radio précédente ou suivante, respectivement.

Station mémorisée :

Preset station

1. Sélectionnez la station souhaitée. Select the desired station.
2. Appuyez sur le bouton "**SCAN / PROG**". L'écran affiche "P ..." et la mémoire libre suivante clignote. En appuyant plusieurs fois sur la touche "**PRE + / FOLDER +**", vous pouvez également sélectionner vous-même l'emplacement de mémoire souhaité. Si une station a déjà été mémorisée sur cette station de programme, elle sera automatiquement remplacée.
3. Appuyez à nouveau sur la touche "**SCAN / PROG**" pour confirmer la station en émission.

CD

1. Pour sélectionner le mode CD, appuyez longuement sur le bouton « **STANDBY/FUNCTION** » jusqu'à ce que « CD » s'affiche à l'écran.
2. Tirez la languette vers le haut pour soulever le couvercle du compartiment CD.
3. Insérez un CD audio sur le cône central, la face imprimée vers le haut, et appuyez jusqu'à ce que le CD provoque un clic, puis fermez le couvercle du compartiment CD.
4. La lecture du premier titre commencera alors.
5. Pour retirer un CD, veuillez appuyer sur le bouton « **STOP** », ouvrez le compartiment CD et retirez celui-ci avec soin.

Toujours garder fermé le compartiment CD.

Pour le fonctionnement, veuillez vous référer à la section "BOUTONS DE COMMANDE".

REMARQUE :

- Si le disque est inséré dans le mauvais sens ou si aucun disque n'est inséré, « NO » s'affiche à l'écran.
- La lecture de CD produits par l'utilisateur ne peut être garantie en raison de la grande variété de logiciels et de médias CD disponibles.

USB

Cet appareil est conçu suivant les normes technologiques de pointe dans le domaine de l'USB. En raison de la multiplicité des types de périphériques de stockage USB actuellement disponible sur le marché, il est malheureusement impossible de garantir qu'ils sont tous compatibles avec l'appareil. Ainsi, des problèmes de lecture de fichiers contenus dans des périphériques de stockage USB peuvent exceptionnellement se produire. Cela n'est pas dû à un mauvais fonctionnement de l'appareil.

1. Pour sélectionner le mode USB, appuyez longuement sur le bouton « **STANDBY/FUNCTION** » jusqu'à ce que « USB » s'affiche à l'écran.
2. Branchez un périphérique de stockage USB directement dans le port dédié. La lecture démarre automatiquement au bout de quelques secondes.

Pour le fonctionnement, veuillez vous référer à la section "BOUTONS DE COMMANDE

REMARQUE :

- Branchez toujours directement le périphérique de stockage USB sur le port USB pour éviter tout dysfonctionnement.
- Le port USB n'est pas destiné à la charge de périphériques externes.

ATTENTION :

Commutez le système vers un autre mode de fonctionnement avant de retirer le périphérique de stockage USB.

BOUTONS DE COMMANDE

REMARQUE:

Selon le lecteur, toutes les fonctionnalités peuvent ne pas être prises en charge.

PLAY/PAUSE/CLOCK

- Appuyez brièvement sur ce bouton pour interrompre et reprendre la lecture. Le temps de lecture écoulé clignote à l'écran. Enfoncez-la de nouveau pour continuer la lecture.
- Maintenez enfoncé ce bouton pendant l'opération pour afficher brièvement l'heure qu'il est.

SKIP+ et SKIP-

Le bouton « **SKIP+/TUNING+** » permet de passer à la piste suivante ou précédente, etc. Appuyez longuement dessus pour parcourir les pistes disponibles.

Le bouton « **SKIP-/TUNING-** » comporte les fonctions suivantes :

Une pression = redémarrer la lecture de la piste en cours à partir du début.

Deux pressions = revenir à la piste précédente.

ARRÊTER

L'appareil est à l'arrêt.

SCAN / PROG

En mode d'arrêt pour programmer n'importe quel ordre de pistes (voir la section «Lecture programmée»).

Pendant la lecture d'un CD audio :

Une pression = la lecture de la piste en cours se répète en continu. « REP » s'affiche à l'écran.

Deux pressions = l'intégralité du CD est lue en continu. « REP » + « ALL » s'affiche à l'écran.

Trois pressions = lecture aléatoire de toutes les pistes. « RAND » s'affiche à l'écran.

Quatre pressions = retour au mode de lecture normal.

Pendant la lecture d'une musique MP3 (en mode USB / CD-MP3) :

Une pression = la lecture de la piste en cours se répète en continu. « REP » s'affiche à l'écran.

Deux pressions = la lecture du dossier sélectionné est répétée en continu. « REP » +

« ALBUM » s'affiche à l'écran.

Trois pressions = l'intégralité du CD est lue en continu. « REP » + « ALL » s'affiche à l'écran.

Quatre pressions = lecture aléatoire de toutes les pistes. « RAND » s'affiche à l'écran.

Cinq pressions = retour au mode de lecture normal.

PRE.+ / FOLDER+

Utilisez le bouton « **PRE.+ / FOLDER+** » pour sélectionner un dossier.

Programmation de la lecture

Cette fonction peut être utilisée pour programmer une liste de pistes à lire.

1. Appuyez sur le bouton « **STOP** ».
2. Appuyez sur le bouton « **SCAN / PROG** ». « P_01 » commence à clignoter. P_01 désigne l'emplacement de stockage.
Appuyez sur les boutons « **SKIP+/TUNING+** » et « **SKIP-/TUNING-** » pour sélectionner la piste désirée, puis sur le bouton « **SCAN / PROG** ». « P_01 » à l'écran devient « P_02 ».
3. Appuyez sur les boutons « **SKIP+/TUNING+** » et « **SKIP-/TUNING-** » pour sélectionner la piste suivante, puis sur le bouton « **SCAN / PROG** ». Répétez la procédure jusqu'à ce que toutes les pistes désirées soient sélectionnées.

REMARQUE :

Lorsque la capacité de stockage maximale des pistes est atteinte, « PROGFULL » s'affiche à l'écran.

4. Appuyez sur le bouton « **PLAY/PAUSE/CLOCK** ». La lecture commence. « PROG » s'affiche dans la partie supérieure gauche de l'écran.
5. Appuyez une fois sur le bouton pour arrêter la lecture tout en conservant la programmation.
6. Pour reprendre la lecture de la programmation, appuyez sur le bouton « **PLAY/PAUSE/CLOCK** ».
7. Pour supprimer la programmation, appuyez deux fois sur le bouton « **STOP** ». « PROG » disparaît à l'écran.

Lecture de musique au format MP3

Cet appareil permet de lire de la musique au format MP3. Il prend également en charge tous les types de CD standard : CD, CD-R et CD-RW.

Cet appareil permet de lire des CD MP3. Vous pouvez compresser et enregistrer jusqu'à 99 pistes sur ce type de CD. Le système détecte automatiquement les CD MP3 (le nombre total de pistes et de MP3 s'affiche à l'écran). Pour lire ce type de CD, reportez-vous à la section « Lecture de CD/MP3 ». Il est possible de programmer une liste de lecture de la façon décrite dans la section « Programmation d'une liste de lecture ».

CASSETTE

Lecture de cassettes

1. Sélectionnez le mode cassette avec la touche « **STANDBY / FUNCTION** » jusqu'à ce que « TAPE » apparaisse à l'écran.
2. Appuyez sur la touche « **ARRÊT/ÉJECTION** » pour ouvrir le compartiment à cassette.
3. Insérez une cassette audio enregistrée dans le compartiment avec son ouverture vers le haut et la face que vous souhaitez écouter vers l'avant (bobine pleine vers la droite). Puis refermez le compartiment à cassette.
4. Appuyez sur la touche « **LECTURE** » pour écouter la cassette.
5. Vous pouvez en arrêter la lecture avec la touche « **ARRÊT/ÉJECTION** ».

6. Enroulez la bande vers l'avant ou vers l'arrière selon le cas dans le sens des touches fléchées.
7. Appuyez toujours sur la touche « **ARRÊT/ÉJECTION** » avant de changer de direction ou pour arrêter la cassette. Cela évite d'endommager la machine et la cassette.
8. Si la touche « **ARRÊT/ÉJECTION** » est enfoncée à nouveau le volet du compartiment à cassette d'ouvre.
9. Pour interrompre brièvement la lecture, appuyez sur la touche « **PAUSE** ». Enfoncez-la de nouveau pour continuer la lecture.

Enregistrement sur cassette

1. Insérez une cassette audio dans le compartiment à cassette. Assurez-vous que la protection en écriture de la cassette n'a pas été retirée.
2. Sélectionnez le mode de fonction que vous souhaitez enregistrer et démarrez la lecture si nécessaire.
3. Appuyez sur le bouton « **RECORD** » de la section cassette pour commencer l'enregistrement.
4. Si vous souhaitez arrêter l'enregistrement, appuyez sur le bouton « **PAUSE** » de la partie cassette. Pour reprendre l'enregistrement, appuyez à nouveau sur le bouton.
5. Pour arrêter l'enregistrement, appuyez sur le bouton « **ARRÊT/ÉJECTION** » de la section cassette.

MICROPHONE

1. 1. Branchez le microphone dans la prise "MIC" située à l'arrière de l'appareil.
2. 2. Allumez le microphone.
3. 3. Appuyez sur les touches "**VOLUME-**" et "**VOLUME +**" pour modifier le volume de la source sélectionnée ainsi que le volume du microphone.
4. 4. Si vous appuyez sur le bouton « **RECORD** » de la partie cassette, l'enregistrement commence.

REMARQUE: en mode cassette, le microphone n'est pas utilisable.

ÉCOUTEURS

Pour écouter de la musique en privé, utilisez un casque pourvu d'un connecteur stéréo de 3,5 mm que vous branchez à la prise casque à l'arrière de l'appareil. Les enceintes seront alors mises en sourdine.

EFFET DE LUMIÈRE DISCO

Appuyez sur le bouton « **LIGHT** » pour activer ou désactiver l'effet de lumière disco.

SPÉCIFICATIONS TECHNIQUES

Alimentation	: AC 230V ~ 50Hz
Alimentation de la batterie	: 6x LR14, UM-2 ("C" size) 1.5 V
Plage FM	: 87.5 – 108MHz
Stations présélectionnées	: 30 FM
Sortie de puissance audio	: 2x 1,5W RMS

Modifications techniques et fautes d'impression réservées.

Copyright de Woerlein GmbH, 90556 Cadolzburg, www.woerlein.com

Duplication uniquement avec l'autorisation de Woerlein GmbH





MILIEUBESCHERMING



Gooi dit product niet weg bij het huishoudafval aan het einde van de levensduur ervan. Breng het product terug naar een inzamelingspunt voor hergebruik van elektrische en elektronische apparatuur. Dit wordt aangegeven door dit symbool op het product, in de gebruiksaanwijzing of op de verpakking.

De materialen zijn herbruikbaar volgens de markeringen. Door materiaal te recyclen of oude apparaten op een andere manier te hergebruiken draagt u bij aan het bescherming van ons milieu. Neem a.u.b. contact op met uw gemeente voor informatie over inzamelingspunten.

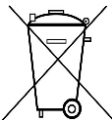
	WAARSCHUWING	
Risiko voor een elektrische schok Niet openen!		
<p>Waarschuwing: Verwijder de behuizing (of achterzijde) niet, om het risico op elektrische schokken te verkleinen. Geen voor de gebruiker te onderhouden onderdelen binnenin het apparaat. Laat reparatie over aan gekwalificeerd onderhoudspersoneel.</p>		



Dit symbool wijst op de aanwezigheid van een gevaarlijke spanning binnenin de behuizing, die groot genoeg is om elektrische schokken te veroorzaken.



Dit symbool wijst de gebruiker op de aanwezigheid van belangrijke gebruiks- en onderhoudsinstructies voor het apparaat.



Gebruikte batterijen zijn gevaarlijk afval en mogen NIET weggegooid worden bij het huishoudelijk afval!!! Als consument bent u wettelijk verplicht alle batterijen terug te brengen voor milieuvriendelijk hergebruik - of de batterijen gevaarlijke stoffen*) bevatten of niet.

U kunt batterijen gratis terugbrengen naar openbare inzamelingspunten in uw gemeente of bij winkels die de betreffende soort batterijen verkopen.

Alleen volledig lege batterijen.

*) met de markering Cd = cadmium, Hg = kwik, Pb = lood

<p>CLASS 1 LASER PRODUCT KLASSE 1 LASER PRODUKT LUOKAN 1 LASER LAITE KLASS 1 LASER APPARAT PRODUCTO LASER CLASE 1</p>	<p>WAARSCHUWING - ONZICHTBARE LASERSTRALING WANNEER DE BEHUIZING GEOPEND WORDT OF DE INTERNE BEVEILIGING UITGESCHAKELD. VERMIJD BLOOTSTELLING AAN DE LASERSTRAAL.</p>
---	--



Luister nooit langdurig op hoge volumeniveaus, om mogelijke gehoorbeschadiging te voorkomen.

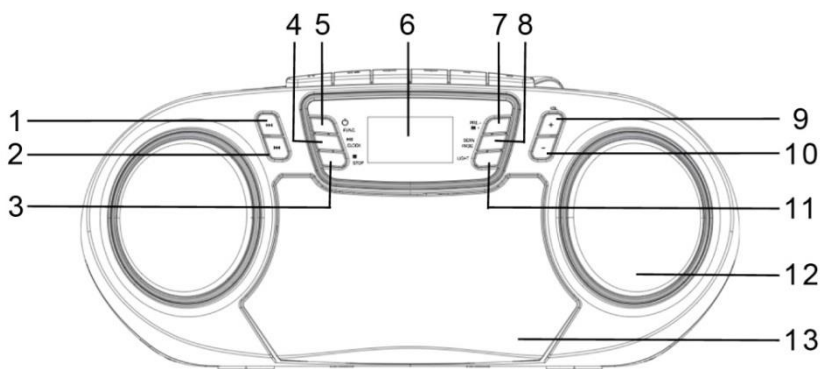
- Gebruik het apparaat alleen binnenshuis in een droge omgeving.
- Bescherm het apparaat tegen vocht.
- Open het apparaat niet. **ELECTRISCHE SCHOKGEVAAR!** Laat opening en reparatie over aan gekwalificeerd onderhoudspersoneel.
- Sluit dit apparaat alleen aan op een goed geïnstalleerd en geaard stopcontact. Zorg ervoor dat de netspanning overeenkomt met het de specificaties op het etiket.

Veiligheids-, milieu- en instellingsaanwijzingen

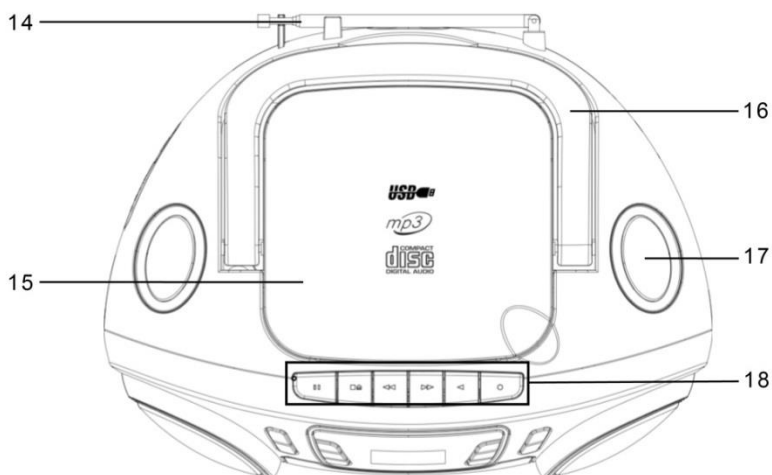
- Zorg ervoor dat het electriciteits snoer droog blijft tijdens gebruik. Zorg ervoor dat het electriciteits snoer niet afgeknepen of op een andere manier beschadigd wordt.
- Beschadigde snoeren of stekkers moeten meteen vervangen worden door geautoriseerd onderhoudspersoneel.
- In geval van bliksem moet de stekker onmiddellijk uit het stopcontact getrokken worden.
- Wanneer kinderen het apparaat gebruiken, moeten de ouders toezicht houden.
- Reinig het apparaat alleen met een droge doek.
- Gebruik **GEEN SCHOONMAAKMIDDELEN** of **SCHUURSPONSJES!**
- Stel het apparaat niet bloot aan direct zonlicht of andere hittebronnen.
- Installeer het apparaat op een plaats met voldoende ventilatie, om oververhitting te voorkomen.
- Dek de ventilatieopeningen niet af!
- Installeer het apparaat op een veilige en vibratie-vrije plaats.
- Installeer het apparaat zo ver mogelijk uit de buurt van computers en magnetrons; anders kan de radio-ontvangst gestoord worden.
- Open de behuizing niet en probeer het apparaat niet te repareren. Dit is gevaarlijk en doet uw garantie vervallen. Reparaties mogen alleen uitgevoerd worden door geautoriseerd onderhoudspersoneel.
- Dit apparaat is uitgerust met een "Klasse 1 Laser". Vermijd blootstelling aan de laserstraal; dit kan verwondingen aan de ogen veroorzaken.
- Gebruik alleen kwik- en cadmium-vrije batterijen.
- Gebuikte batterijen zijn gevaarlijk afval en mogen NIET weggegooid worden bij het huishoudelijk afval!!! Breng de batterijen terug naar uw handelaar of naar inzamelingspunten in uw gemeente.
- Houd batterijen buiten bereik van kinderen. Kinderen kunnen batterijen per ongeluk inslikken. Raadpleeg onmiddellijk een dokter wanneer een kind een batterij ingeslikt heeft.
- Controleer uw batterijen regelmatig om batterijlekkage te voorkomen.
- De stekker of een koppelkabel wordt gebruikt als onderbrekingsapparaat. De onderbrekingsapparaten zullen gereed zijn voor gebruik.
- Zet geen open vuurbronnen, zoals brandende kaarsen, op het apparaat.
- Zet geen met vloeistof gevulde objecten, zoals vazen, op het apparaat.
- Dit apparaat is voor gebruik in omgevingen met een gematigd klimaat; niet geschikt in landen met een tropisch klimaat.

LOCATIE VAN BEDIENINGEN

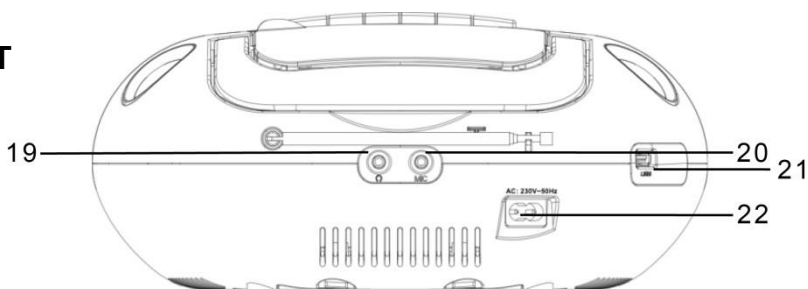
VOORAANZICHT



BOVENAANZICHT



ACHTERAANZICHT



- | | | | |
|----|----------------------------|----|----------------------------|
| 1 | Toets VOLGENDE+/AFSTEMMEN+ | 12 | Spreker |
| 2 | Toets VORIGE-/AFSTEMMEN- | 13 | Cassettehouder |
| 3 | Toets STOP | 14 | Antenne |
| 4 | Toets START/PAUZE/KLOK | 15 | CD-KLEP |
| 5 | Toets STAND-BY/FUNCTIE | 16 | Draaggreep |
| 6 | Scherm | 17 | Spreker |
| 7 | Toets PRE+ / FOLDER+ | 18 | Bedieningsknoppen cassette |
| 8 | Toets SCAN / PROG | 19 | Hoofdtelefoonaansluiting |
| 9 | Toets VOLUME+ | 20 | Microfooningang |
| 10 | Toets VOLUME- | 21 | USB-JACK |
| 11 | Disco-lichteffectknop | 22 | Netaansluiting |

INSTALLATIE

LEVERINGSOMVANG

- Hoofdeenheid
- Microfoon
- Gebruiksaanwijzing
- AC stroomkabel

- Kies een geschikte locatie voor het apparaat en de luidsprekers. Wij raden een even oppervlak met antisliplaag aan waarop u het apparaat eenvoudig kunt bedienen.
- Zorg ervoor dat het apparaat goed wordt geventileerd!

STROOMVOORZIENING

- Let goed op de netspanning! Het typeplaatje geeft de juiste spanning aan voor uw apparaat.
- Steek de netstekker in een correct geïnstalleerd stopcontact.
- De netstekker moet uit het stopcontact worden gehaald wanneer u het apparaat voor langere tijd niet gebruikt.

PLAATS BATTERIJEN

1. Open het batterijvak
2. Plaats 6 UM-2 ("C" -formaat) batterijen van 1,5 V. Let op de juiste polariteit (zie in het batterijvak).
3. Sluit het batterijvak

OPMERKING:

Wanneer het netsnoer is aangesloten, werken de batterijen niet.

ERP-voedingsbeheer

Het apparaat zal in stand-by-modus na 10 minuten automatisch uitschakelen als er geen audiosignaal aanwezig is. Druk op de toets "STANDBY / FUNCTION" om het apparaat weer in te schakelen.

DE KLOK INSTELLEN

Het systeem moet op stand-bymodus staan om de klok in te kunnen stellen.

1. Houd de toets "PLAY/PAUSE/CLOCK" ca. 2 seconden ingedrukt.
2. Gebruik de toetsen "SKIP+/TUNING+" & "SKIP-/TUNING-" om het tijdformaat "12/24hr" in te stellen.
3. Druk op de toets "PLAY/PAUSE/CLOCK" om het tijdformaat te bevestigen.
4. Gebruik de toetsen "SKIP+/TUNING+" & "SKIP-/TUNING-" om de uren in te stellen. De uurweergave zal beginnen te knipperen.
5. Druk op de toets "PLAY/PAUSE/CLOCK" om het uur te bevestigen.
6. Herhaal stappen 4 en 5 om de minuten/datum in te stellen.

OPMERKING: Als de spanning wordt onderbroken, gaat de tijd verloren

BASIS OPERATIE

SCHAKEL HET APPARAAT AAN / UIT

- Druk op de toets "STANDBY/FUNCTION" om het apparaat in te schakelen.
- Houd de toets "STANDBY/FUNCTION" ca. 3 seconden ingedrukt om op de stand-bymodus te schakelen.

VOLUME

U kunt het gewenste volume instellen met de toets "VOLUME-" of "VOLUME+".

RADIO

1. Selecteer de radiomodus met de knop "**STANDBY / FUNCTION**", totdat "RAD" wordt weergegeven in het display en daarna de radiofrequentie.
2. Voor FM-ontvangst: Trek de antenne volledig uit. Verander de positie ervan om de ontvangst te verbeteren.
3. Er zijn twee opties voor het zoeken naar en opslaan van radiostations als voorkeuze.
 - **Automatische scan:**
Houd de toets "**SCAN / PROG**" ca.3 seconden ingedrukt. Het systeem scant de gehele frequentieband voor radiostations. Alle gevonden stations zullen als voorkeuze worden opgeslagen van laagste tot hoogste frequentie.
 - **Handmatige scan voor audiostations:**
Druk kort op de toetsen "**SKIP+/TUNING+**" & "**SKIP-/TUNING-**" totdat u het gewenste station hebt gevonden. Als u een van de toetsen ingedrukt houdt, dan zal het apparaat naar respectievelijk het vorige of volgende radiostation zoeken.

Vooraf ingestelde zender

1. Selecteer de gewenste zender.
2. Druk op de knop "**SCAN / PROG**". Het display toont "P ..." en het volgende vrije geheugen knippert. Door herhaaldelijk op de knop "**PRE + / FOLDER +**" te drukken, kunt u ook zelf een gewenste geheugenlocatie selecteren. Als een zender al op deze zender is opgeslagen, wordt deze automatisch overschreven.
3. Druk nogmaals op de knop "**SCAN / PROG**" om het station naar de zender te bevestigen.

CD

1. Selecteer de cd-modus door op de toets "**STANDBY/FUNCTION**" te drukken totdat "CD" wordt weergegeven op de display.
2. Open de cd-houder door het deksel omhoog te trekken via het palletje.
3. Plaats een audio-cd met de bedrukte zijde omhoog op de centrale conus zodat de cd op zijn plek klikt en sluit vervolgens de klep van de cd-houder.
4. De CD wordt vanaf het eerste nummer afgespeeld.
5. U kunt een CD verwijderen door eerst op de toets "**STOP**" te drukken, de CD-houder te openen en de CD er voorzichtig uit te halen.

Houd het deksel van het cd-vak altijd gesloten.

OPMERKING:

- Als u een disk op de verkeerde manier hebt geplaatst of als er geen disk is geplaatst, dan zal de melding "NO" op het scherm verschijnen.
- Het afspelen van cd's die door de gebruiker worden geproduceerd kan niet worden gegarandeerd vanwege de grote verscheidenheid aan beschikbare software en cd-media.

USB

Dit apparaat is ontwikkeld volgens de meest recente technische ontwikkelingen in de USB-industrie. Wegens de grote verscheidenheid aan USB-geheugenapparatuur momenteel verkrijgbaar op de markt, kunnen wij helaas niet de volledige compatibiliteit garanderen met alle USB-geheugenapparaten. Er kunnen daarom in zeldzame gevallen problemen optreden tijdens het afspelen van bestanden van USB-geheugenapparatuur. Dit is geen storing van het apparaat.

1. Selecteer de USB-modus door op de toets "**STANDBY/FUNCTION**" te drukken totdat "USB" wordt weergegeven op de display.
2. Sluit een USB-geheugenapparaat direct aan op de poort. Het afspelen zal na enkele seconden automatisch worden gestart.

Raadpleeg voor de bedieningen a.u.b. de sectie "Bedieningstoetsen".

OPMERKING:

- Sluit een USB-opslagmedium altijd direct aan op de USB-poort om storingen te voorkomen.
- De USB-poort is niet ontworpen voor het opladen van externe apparatuur.

LET OP:

Stel het apparaat in op een andere gebruiksmodus voordat u het USB-geheugenapparaat loskoppelt.

BEDIENINGSTOETSEN

START/PAUZE/KLOK

- Gebruik deze toets om het afspelen tijdelijk te onderbreken en te hervatten. De verstreken afspeeltijd zal op de display knipperen. Druk nogmaals op deze knop om het afspelen te hervatten.
- Houd de toets tijdens gebruik ingedrukt om de huidige tijd kort weer te geven.

VOLGENDE+ & VORIGE-

Gebruik de toets "**SKIP+/TUNING+**" om de volgende track te selecteren. Als u de toets ingedrukt houdt, dan zal het apparaat de track spoelen.

U kunt de toets "**SKIP-/TUNING-**" als volgt gebruiken:

Eenmaal indrukken = Dit start de huidige track weer vanaf het begin.

Tweemaal indrukken = Hierdoor wordt de vorige track geselecteerd.

STOP

Het afspelen wordt gestopt.

SCAN / PROG

In gestopte modus voor het programmeren van de gewenste trackvolgorde (zie de sectie "Geprogrammeerd afspelen").

Tijdens het afspelen van een audio-cd:

Eenmaal indrukken = de normale afspeelmodus. De display zal "Normal" weergeven.

Tweemaal indrukken = de huidige track wordt continu herhaald. De display zal "REP" weergeven.

Driemaal indrukken = de gehele cd wordt continu herhaald. De display zal "REP" + "ALL" weergeven.

Viermaal indrukken = alle tracks zullen op willekeurige volgorde worden afgespeeld. De display zal "RAND" weergeven.

Vijfmaal indrukken = de normale afspeelmodus hervatten.

Tijdens het afspelen van MP3-muziek (in USB- / CD-MP3-modus):

Eenmaal indrukken = de huidige track wordt continu herhaald. De display zal "REP" weergeven.

Tweemaal indrukken = de geselecteerde folder wordt continu herhaald. De display zal "REP" + "ALBUM" weergeven.

Driemaal indrukken = de gehele USB wordt continu herhaald. De display zal "REP" + "ALL" weergeven.

Viermaal indrukken = alle tracks zullen op willekeurige volgorde worden afgespeeld. De display zal "RAND" weergeven.

Vijfmaal indrukken = de normale afspeelmodus hervatten.

PRE./FOLDER+

Gebruik de toets "PRE./FOLDER+" om folders te selecteren.

Geprogrammeerd afspelen

Dit kan worden gebruikt om iedere gewenste volgorde van de nummers te programmeren.

1. Druk op de toets "**STOP**".
2. Druk op de toets "**SCAN / PROG**". "P_01" zal beginnen te knipperen. P_01 vertegenwoordigt de geheugenplek.
Gebruik de toetsen "**SKIP+/TUNING+**" & "**SKIP-/TUNING-**" om de gewenste track te selecteren en druk vervolgens nogmaals op de toets "**SCAN / PROG**". De display "P_01" zal eranderen in "P_02".
3. Selecteer de volgende track met de toetsen "**SKIP+/TUNING+**" & "**SKIP-/TUNING-**" en druk nog een keer op de toets "**SCAN / PROG**". Herhaal de procedure totdat alle gewenste tracks zijn geselecteerd.

OPMERKING:

Als de opslagcapaciteit voor de te programmeren tracks is bereikt, dan zal de display "PROGFULL" weergeven.

4. Druk op de toets "**PLAY/PAUSE/CLOCK**". Het afspelen start. Linksboven op de display zal "PROG" verschijnen.
5. Druk eenmaal op de toets om het afspelen te stoppen terwijl de programmering wordt behouden.
6. Druk op de toets "**PLAY/PAUSE/CLOCK**" om de geprogrammeerde afspeelmodus weer te starten.
7. Druk tweemaal op de toets "**STOP**" om de programmering te wissen. De notificatie "PROG" zal verdwijnen.

Muziek in MP3-formaat afspelen

Het is met dit apparaat mogelijk om muziekstukken in MP3-formaat af te spelen. Het apparaat ondersteunt ook alle standaard CD-types: CD, CD-RW, CD-R.

Dit apparaat kan MP3-cd's afspelen. Er kunnen tot op 99 tracks worden gecomprimeerd en opgeslagen op deze cd's. Uw apparaat zal een MP3-cd automatisch herkennen (het totale aantal tracks en MP3's zal op de display verschijnen). Ga als u één van deze cd's wilt afspelen verder zoals is omschreven onder 'Het afspelen van cd/MP3'. De nummers kunnen worden geprogrammeerd zoals omschreven onder 'Het afspelen van geprogrammeerde nummers'.

CASSETTE

Cassettes afspelen

1. Selecteer de tapemodus met de knop "**STANDBY / FUNCTION**", totdat "TAPE" wordt weergegeven in het display.
2. Druk op de knop "**STOP/UITWERPEN**" om de cassettehouder te openen.
3. Plaats een opgenomen audiocassette in de houder met de opening van de tape omhoog gericht en met de zijde waar u naar wilt luisteren naar voren gericht (volle spoel aan de rechterzijde). Sluit vervolgens de cassettehouder.
4. Druk op de knop "**START**" om naar de tape te luisteren.
5. Druk op de knop "**STOP/UITWERPEN**" om het afspelen te stoppen.
6. Gebruik de pijltjestoetsen om de tape naar wens vooruit of terug te spoelen.
7. Druk altijd op de knop "**STOP/UITWERPEN**" wanneer u de tape van richting verandert of stopt. Hierdoor voorkomt u beschadiging van het apparaat en de tape.
8. Als u nogmaals op de knop "**STOP/UITWERPEN**" drukt, zal het klepje van de cassettehouder openen.
9. Druk op de knop "**PAUZE**" om het afspelen even te onderbreken. Druk nogmaals op deze knop om het afspelen te hervatten.

Cassette Record

1. Plaats een audiocassette in het cassettevak. Zorg dat de schrijfbeveiliging van de cassette niet is verwijderd.
2. Selecteer de functiemodus waarvan u wilt opnemen en start het afspelen indien nodig.
3. Druk op de knop "**RECORD**" op het cassettegedeelte om de opname te starten.
4. Als u wilt stoppen met opnemen, drukt u op de knop "**PAUSE**" op het cassettedeel. Om de opname te hervatten, drukt u nogmaals op de knop.
5. Om de opname te stoppen, drukt u op de knop "**STOP / EJECT**" op het cassettegedeelte.

MICROPHONE

1. Sluit de microfoon aan op de "MIC" -aansluiting aan de achterkant van het apparaat.
2. Schakel de microfoon in.
3. Als u op de knoppen "**VOLUME-**" en "**VOLUME+**" drukt, wordt het volume van de geselecteerde bron en het volume van de microfoon gewijzigd.
4. Als u op de "**RECORD**" -toets op het cassettedeel drukt, begint de opname.

OPMERKING: In de cassettemodus is de microfoon niet bruikbaar.

HOOFDTELEFOON

U kunt privé naar muziek luisteren door een hoofdtelefoon met een 3,5 mm stereo stekker aan te sluiten op de hoofdtelefoonuitgang op de achterzijde van het apparaat. De luidsprekers zullen vervolgens worden gedempt.

DISCO LIGHT EFFECT

Druk op de "LIGHT" -knop om het disco-lichteffect in of uit te schakelen.

TECHNICAL SPECIFICATION

Voedingsspanning	:	AC 230V ~ 50Hz
Batterijvoeding	:	6x LR14, UM-2 ("C" size) 1.5 V
FM-bereik	:	87.5 – 108MHz
Zendergeheugens	:	30 FM
Audio-uitgangsvermogen	:	2x 1,5W RMS

Technische veranderingen en drukfouten voorbehouden.

Auteursrecht van Woerlein GmbH, 90556 Cadolzburg, www.woerlein.com



Duplicatie alleen met de toestemming van Woerlein GmbH



PROTEZIONE AMBIENTALE

Non smaltire il presente prodotto tra i normali rifiuti domestici al termine del suo ciclo di vita. Portarlo invece ad un centro specializzato nel riciclo di materiale elettrico e dispositivi elettronici. Quest'obbligo è indicato dal simbolo di riciclo presente sul prodotto, sul manuale di istruzioni o sulla confezione.

I materiali sono riutilizzabili in base alle indicazioni su di essi riportate. Riutilizzando, riciclando o comunque trovando altri usi ai dispositivi usati, si dà un grande contributo alla protezione ambientale. Contattare i propri enti locali responsabili della questione per ulteriori informazioni sui punti di raccolta.

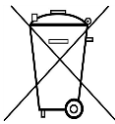
	ATTENZIONE	
Rischio di scosse elettriche Non aprire il dispositivo!		
Cautela: Per ridurre il rischio di scosse elettriche, non rimuovere la copertura (o il retro). Il prodotto non contiene componenti riparabili. Affidare le riparazioni esclusivamente a personale qualificato.		



Tale simbolo indica la presenza all'interno dell'apparecchio di componenti che generano tensione elettrica a livelli pericolosi, capaci di produrre scosse elettriche.



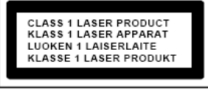
Tale simbolo indica la presenza di importanti istruzioni di utilizzo e manutenzione del prodotto.



Le batterie usate sono rifiuti pericolosi e NON devono essere smaltite assieme agli altri rifiuti domestici! Infatti, ogni consumatore è **obbligato a norma di legge** a restituire **tutte le batterie** ai centri di riciclaggio ecosostenibile – indipendentemente dalla presenza nelle batterie di sostanze più o meno dannose*). **Le batterie usate possono essere consegnate in maniera completamente gratuita ai centri di raccolta pubblica o al proprio rivenditore.**

Riportare le batterie solo quando esse sono completamente scariche.

*) indicate dai simboli Cd = cadmio, Hg = mercurio, Pb = piombo

	ATTENZIONE – IL DISPOSITIVO PUÒ EMETTERE RADIAZIONI LASER INVISIBILI, IN CASO DI APERTURA DEL COPERCHIO O RIMOZIONE DEL BLOCCO DI PROTEZIONE. EVITARE L'ESPOSIZIONE ALLE EMISSIONI LASER.
---	--

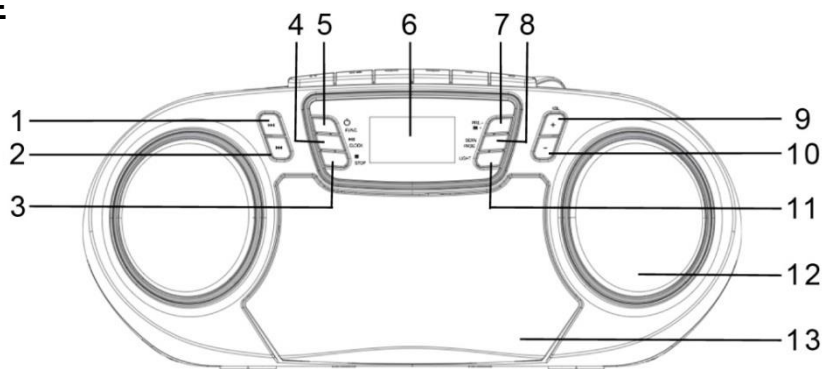


Per evitare possibili danni all'udito, non ascoltare musica ad alto volume per un periodo di tempo prolungato.

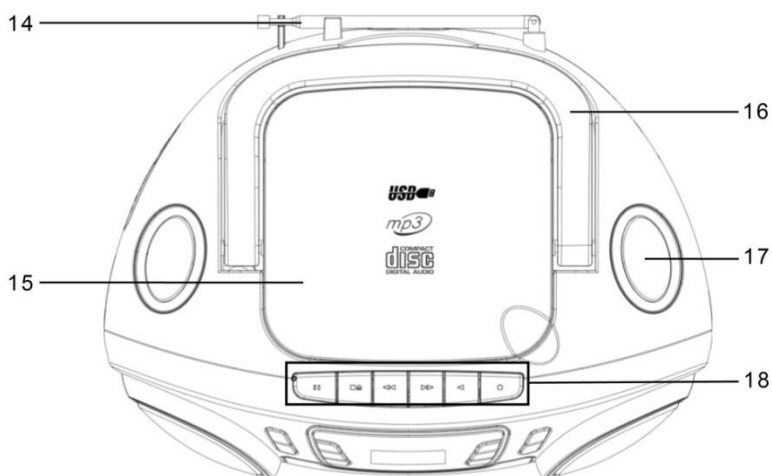
- Usare il dispositivo esclusivamente al chiuso, in ambienti asciutti. Proteggere il dispositivo dall'umidità.
- Non aprire l'unità. **RISCHIO DI SCOSSE ELETTRICHE!** Affidare l'apertura dell'apparecchio e le riparazioni esclusivamente a personale qualificato.
- Collegare il presente dispositivo esclusivamente ad una presa a muro ben installata e dotata di messa a terra. Accertarsi che la tensione di alimentazione corrisponda a quella nominale riportata sulla targa del prodotto.
- Tenere il cavo di alimentazione lontano da fonti di umidità durante il funzionamento. Non ostruire o danneggiare il cavo di alimentazione in alcun modo.
- Avvisi per la disconnessione del dispositivo: La spina di alimentazione serve per la connessione del dispositivo alla rete elettrica, quindi tenerla sempre in posizione facilmente accessibile.
- Se il cavo o la spina di alimentazione sono danneggiati in qualunque modo, farli sostituire immediatamente presso un centro di assistenza autorizzato.
- In caso di temporali, disconnettere immediatamente il dispositivo dalla rete elettrica.
- Il dispositivo può essere utilizzato dai bambini, solo sotto il controllo dei genitori.
- Per la pulizia dell'apparecchio, servirsi esclusivamente di un panno asciutto.
- **NON USARE DETERGENTI o PANNI ABRASIVI!**
- Installare il dispositivo in un ambiente dotato di sufficiente ventilazione, per evitare problemi di surriscaldamento.
- Non ostruire le aperture di ventilazione!
- La libera circolazione dell'aria potrebbe essere ostacolata, ostruendo le feritoie di ventilazione con oggetti, quali giornali, tovaglie o tende ecc.
- Tenere l'apparecchio lontano da schizzi o zampilli, evitando di appoggiare sopra di esso oggetti contenenti liquidi, ad esempio tazze.
- L'unità non deve essere esposta direttamente alla luce solare o altre fonti di calore, né conservata in ambienti eccessivamente freddi, umidi, polverosi o soggetti ad urti e vibrazioni.
- Non tentare di applicare cavi, spine o altri oggetti all'unità, né tentare di aprirla.
- Installare il dispositivo in una posizione sicura e non soggetta a vibrazioni.
- Non appoggiare sul dispositivo fonti di fiamme libere, ad esempio candele accese.
- Installare l'apparecchio lontano da computer o unità a microonde, che potrebbero causare interferenze alla ricezione radio.
- Non tentare di aprire o riparare l'unità. Tale operazione espone l'utente a rischio di lesioni e rende nulla la garanzia del prodotto. Per le riparazioni affidarsi esclusivamente a personale / centri di assistenza autorizzati.
- Il dispositivo è dotato di una fonte di emissioni laser di Classe 1. Evitare di esporsi direttamente all'emissione dei fasci laser, che potrebbero causare danni agli occhi.
- Usare esclusivamente batterie prive di mercurio e cadmio.
- Le batterie non devono essere esposte direttamente a fonti di calore, quali luce solare, fiamme libere o simili.
- Le batterie usate sono rifiuti pericolosi e NON devono essere smaltite assieme agli altri rifiuti domestici!!! Portare invece le batterie vecchie al proprio rivenditore o in appositi centri di raccolta locali.
- Tenere le batterie fuori della portata dei bambini. I bambini potrebbero infatti correre il rischio di ingerirle. Consultare immediatamente un medico in caso di ingestione di batterie.
- Controllare regolarmente che le batterie del proprio apparecchio non abbiano perdite.
- L'apparato è concepito per l'uso in zone con climi temperati; non è adatto all'uso in paesi con climi tropicali.

POSIZIONE DEI COMANDI

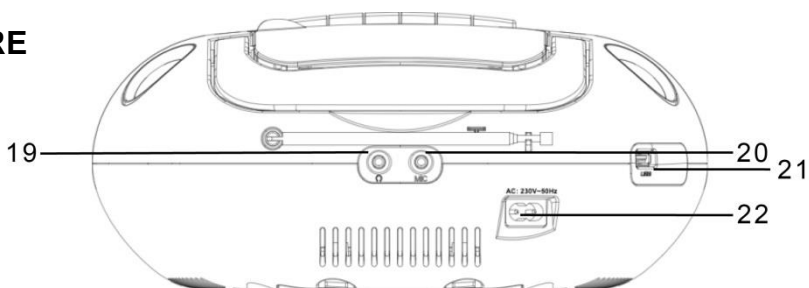
VISTA FRONTALE



VISTA DALL'ALTO



VISTA POSTERIORE



- | | | | |
|----|---------------------------------------|----|--------------------------------|
| 1 | Tasto SALTA+/SINTONIA+ | 12 | Altoparlante |
| 2 | Tasto SALTA-/SINTONIA- | 13 | Vano cassetta |
| 3 | Tasto STOP | 14 | Antenna |
| 4 | Tasto RIPRODUZIONE/PAUSA/
OROLOGIO | 15 | Sportello CD |
| 5 | Tasto STANDBY/FUNZIONE | 16 | Maneggiare |
| 6 | Schermo | 17 | Altoparlante |
| 7 | Tasto PRESET+ / CARTELLA+ | 18 | Cassetta pulsanti di controllo |
| 8 | Tasto SCAN / PROG | 19 | Presca cuffie |
| 9 | Tasto VOLUME+ | 20 | Jack microfono |
| 10 | Tasto VOLUME- | 21 | Porta USB |
| 11 | Pulsante effetto luce da discoteca | 22 | Collegamento alla rete |

INSTALLAZIONE

CONTENUTO DELLA CONSEGNA

- Unità principale
- Microfono
- Manuale di istruzioni
- Cavo di alimentazione CA.

- Scegliere un posto adatto per il dispositivo e gli altoparlanti. Scegliere una superficie piana e non scivolosa su cui il dispositivo possa essere usato agevolmente.
- Assicurare un'adeguata ventilazione al dispositivo!

ALIMENTAZIONE

- Fare attenzione alla tensione di alimentazione! La piastra identificativa dell'unità indica la giusta tensione da applicare al dispositivo.
- Inserire la spina di alimentazione in una presa a muro ben installata.
- Se il dispositivo resta inutilizzato per lungo tempo, scollegare la spina dalla presa di corrente.

INSERIMENTO DELLE BATTERIE

1. Aprire il vano batteria
2. Inserire 6 batterie UM-2 ("C") da 1,5 V. Prestare attenzione alla corretta polarità (vedere nel vano batteria).
3. Chiudere il vano batteria

NOTA:

Quando il cavo di alimentazione è inserito, le batterie non funzioneranno.

Direttiva ERP per l'efficienza energetica

L'unità si spegnerà automaticamente dopo 10 minuti in modalità Standby in assenza di segnale audio. Per accendere di nuovo l'unità premere il pulsante "STANDBY / FUNCTION".

IMPOSTAZIONE ORA

Per regolare l'orologio, il sistema deve essere in modalità standby.

1. Tenere premuto il tasto "**PLAY/PAUSE/CLOCK**" per circa 2 secondi.
2. Usare i tasti "**SKIP+/TUNING+**" e "**SKIP-/TUNING-**" per scegliere il formato orario "12/24 ore".
3. Premere il tasto "**PLAY/PAUSE/CLOCK**" per confermare il formato dell'orario.
4. Usare i tasti "**SKIP+/TUNING+**" e "**SKIP-/TUNING-**" per impostare l'ora. Le cifre indicanti l'ora iniziano a lampeggiare.
5. Premere il tasto "**PLAY/PAUSE/CLOCK**" per confermare l'orario.
6. Ripetere i passi 4 e 5 per regolare i minuti e la data.

NOTA: se la tensione viene interrotta, il tempo è perso.

OPERAZIONE BASE

ACCENSIONE / SPEGNIMENTO DEL DISPOSITIVO

- Premere il tasto "**STANDBY / FUNCTION**" per accendere il dispositivo.
- Premere il tasto "**STANDBY / FUNCTION**" per circa 3 secondi per portare il dispositivo in modalità sospesa.

VOLUME

Per impostare il volume richiesto, usare i tasti "**VOLUME-**" o "**VOLUME+**".

RADIO

1. Selezionare la modalità radio con il pulsante "**STANDBY / FUNCTION**", finché sul display non viene visualizzato "RAD" e successivamente la frequenza radio.
2. Per la ricezione FM: Estendere completamente l'antenna. Cambiarne la posizione per migliorare la ricezione.
3. Ci sono due modalità di ricerca e preimpostazione delle stazioni radio.
 - **Scansione automatica:**
Tenere premuto il tasto "**SCAN / PROG**" per circa 3 secondi. Il sistema effettua la scansione dell'intera banda di frequenza alla ricerca di stazioni radio. Tutte le stazioni trovate saranno preimpostate, da quella di frequenza più bassa a quella più alta.
 - **Scansione manuale delle stazioni audio:**
Premere brevemente i tasti "**SKIP+/TUNING+**" e "**SKIP-/TUNING-**", finché non si incontra la stazione radio ricercata. Tenendo premuto uno dei due tasti, il dispositivo effettuerà la ricerca della stazione precedente o successiva, rispettivamente.

Stazione preimpostata

1. Selezionare la stazione desiderata.
2. Premere il tasto "**SCAN / PROG**". Il display mostra "P ..." e la successiva memoria libera lampeggia. Premendo ripetutamente il pulsante "**PRE + / FOLDER +**", puoi anche selezionare personalmente la posizione di memoria desiderata. Se una stazione è già stata memorizzata su questa stazione di programma, verrà automaticamente sovrascritta.
3. Premere nuovamente il tasto "**SCAN / PROG**" per confermare la stazione alla stazione di programma.

CD

1. Per selezionare la modalità CD, premere il tasto "**STANDBY / FUNCTION**", finché sullo schermo non appare l'indicazione "CD".
2. Aprire il vano CD sollevando il coperchio dalla presa.
3. Inserire un CD audio con la parte stampata rivolta verso l'alto nel cono centrale, in modo che il CD si incastri nella sua posizione con uno scatto, quindi chiudere il coperchio del vano CD.
4. La riproduzione del CD comincia dal primo titolo.
5. Per rimuovere un CD, premere il tasto "**STOP**", aprire il vano CD ed estrarre con delicatezza il disco.

Tenere il coperchio del vano CD sempre chiuso.

NOTA:

- Se il disco è inserito dal lato sbagliato o non si inserisce nessun disco, il messaggio “NO” appare sul display.
- La riproduzione di CD masterizzati dall'utente non può essere garantita a causa del vasto numero di software e CD disponibili.

USB

Questo dispositivo è stato sviluppato per supportare tutte le più avanzate tecnologie in campo USB. Tuttavia, la vasta gamma di dispositivi di memorizzazione USB oggi disponibili sul mercato non ci permette di garantire la piena compatibilità del sistema con tutte le unità USB. Per questo motivo, in alcuni rari casi ci potrebbero essere problemi di riproduzione dei file da dispositivi USB. Non si tratta di un malfunzionamento del dispositivo.

1. Per selezionare la modalità USB, premere il tasto “**STANDBY/FUNCTION**”, finché sullo schermo non appare l'indicazione “USB”.
2. Collegare un'unità USB direttamente alla porta del sistema. La riproduzione si avvierà automaticamente dopo alcuni istanti.

Per il funzionamento, consultare la sezione “Descrizione dei tasti di controllo”.

NOTA:

- Collegare sempre le unità USB direttamente alla porta USB del sistema per evitare malfunzionamenti.
- La porta USB non è progettata per la ricarica di dispositivi esterni.

ATTENZIONE:

Impostare il dispositivo su un'altra modalità di funzionamento prima di rimuovere l'unità USB

TASTI DI CONTROLLO

NOTA:

A seconda del lettore, non tutte le funzionalità potrebbero essere supportate.

RIPRODUZIONE/PAUSA/OROLOGIO

- Tramite questo tasto, è possibile interrompere brevemente la riproduzione. Lo schermo mostra l'indicazione lampeggiante del tempo trascorso dall'inizio della riproduzione. Per continuare la riproduzione da dove era stata interrotta è sufficiente premere nuovamente il tasto.
- Tenere premuto questo tasto durante il funzionamento per visualizzare brevemente l'orario corrente.

SKIP+ e SKIP-

Usando il tasto “**SKIP+/TUNING+**” è possibile saltare alla traccia precedente o successiva. Tenendo premuto il tasto, il dispositivo avvia la ricerca delle tracce.

Il tasto “**SKIP-/TUNING-**” può essere usato nel modo seguente:

Premere una volta = La riproduzione della traccia corrente ricomincia daccapo.

Premere due volte = Si avvia la riproduzione della traccia precedente.

INTERRUZIONE

Interrompe la riproduzione.

SCAN / PROG

In modalità interrotta permette di programmare l'ordine delle tracce (vedere la sezione "Riproduzione programmata").

Durante la riproduzione di un CD audio:

Premere una volta = la traccia corrente è ripetuta in continuazione. Lo schermo mostra l'indicazione "REP".

Premere due volte = l'intero CD è riprodotto in continuazione. Lo schermo mostra l'indicazione "REP" + "ALL".

Premere tre volte = tutte le tracce sono riprodotte in ordine casuale. Lo schermo mostra l'indicazione "RAND".

Premere quattro volte = il sistema torna alla modalità di riproduzione normale.

Durante la riproduzione di musica MP3 (In modalità USB / CD-MP3):

Premere una volta = la traccia corrente è ripetuta in continuazione. Lo schermo mostra l'indicazione "REP".

Premere due volte = la cartella selezionata è ripetuta in continuazione. Lo schermo mostra l'indicazione "REP" + "ALBUM".

Premere tre volte = l'intero CD è riprodotto in continuazione. Lo schermo mostra l'indicazione "REP" + "ALL".

Premere quattro volte = tutte le tracce sono riprodotte in ordine casuale. Lo schermo mostra l'indicazione "RAND".

Premere cinque volte = il sistema torna alla modalità di riproduzione normale.

PRESET+ / CARTELLA+

Usare il tasto "PRE.+ / FOLDER+" per selezionare una cartella.

Riproduzione programmata

Questa funzione consente di programmare una sequenza di tracce.

1. Premere il tasto "STOP".
2. Premere il tasto "SCAN / PROG". L'indicazione "P_01" inizia a lampeggiare. P_01 indica lo spazio di memorizzazione.
Usando i tasti "SKIP+/TUNING+" e "SKIP-/TUNING-" si può selezionare la traccia richiesta, quindi confermare premendo di nuovo il tasto "SCAN / PROG". L'indicazione sullo schermo "P_01" diventa "P_02".
3. Usando i tasti "SKIP+/TUNING+" e "SKIP-/TUNING-" si può selezionare la traccia successiva, quindi confermare premendo di nuovo il tasto "SCAN / PROG". Ripetere la procedura per selezionare tutte le tracce richieste.

NOTA:

Quando lo spazio di memoria per la programmazione delle tracce è esaurito, l'indicazione "PROGFULL" appare sullo schermo.

4. Premere il tasto "PLAY/PAUSE/CLOCK". La riproduzione comincerà. Nell'angolo in alto sinistra dello schermo, appare l'indicazione "PROG".
5. Premendo il tasto, si interrompe la riproduzione, mentre il programma memorizzato si conserva.
6. Per riavviare la riproduzione delle tracce programmate, premere il tasto "PLAY/PAUSE/CLOCK".
7. Per cancellare il programma, premere due volte il tasto "STOP". La notifica "PROG" scompare dallo schermo.

Riproduzione musica in formato MP3

Il dispositivo può riprodurre tracce musicali nel formato MP3. I seguenti tipi di CD sono supportati: CD, CD-RW, CD-R.

Il dispositivo è in grado di riprodurre CD contenenti MP3. Un massimo di 99 tracce possono essere compresse e memorizzate su questi CD. Il dispositivo è in grado di individuare un CD MP3 automaticamente (il numero totale di tracce e l'indicazione MP3 appare sullo schermo). Per riprodurre uno di questi CD, procedere come descritto nella sezione "Riproduzione di CD/MP3". La sequenza delle tracce può essere programmata come descritto nella sezione "Riproduzione programmata".

CASSETTA

Riproduzione delle cassette

1. Selezionare la modalità Tape con il pulsante "**STANDBY / FUNCTION**", finché sul display non viene visualizzato "TAPE".
2. Premere il pulsante "**STOP/ESPELLI**" per aprire il vano della cassetta.
3. Inserire un'audiocassetta registrata nel vano rivolgendo la faccia con l'apertura per il nastro verso l'alto e la facciata del lato da ascoltare sul davanti (riavvolgimento completo a destra), quindi richiudere il vano della cassetta.
4. Premere il tasto "**RIPRODUCI**" per ascoltare la cassetta.
5. Utilizzare il tasto "**STOP/ESPELLI**" per interrompere la riproduzione.
6. Se necessario, i tasti freccia consentono di avanzare o riavvolgere rapidamente il nastro.
7. Premere sempre il tasto "**STOP/ESPELLI**" prima di cambiare direzione o fermare il nastro. In tal modo si eviteranno danni al dispositivo e al nastro.
8. Se si preme nuovamente il tasto "**STOP/ESPELLI**", lo sportello del vano della cassetta di apre.
9. Per una breve interruzione della riproduzione è preferibile utilizzare il tasto "**PAUSA**". Per continuare la riproduzione da dove era stata interrotta è sufficiente premere nuovamente il tasto.

Registratore di cassette

1. Inserire una cassetta audio nel vano cassetta. Assicurarsi che la protezione da scrittura della cassetta non sia stata rimossa.
2. Selezionare la modalità di funzione da cui si desidera registrare e avviare la riproduzione se necessario.
3. Premere il pulsante "RECORD" sulla sezione della cassetta per avviare la registrazione.
4. Se si desidera interrompere la registrazione, premere il tasto "PAUSE" sulla parte della cassetta. Per riprendere la registrazione, premere nuovamente il pulsante.
5. Per interrompere la registrazione, premere il tasto "STOP / EJECT" sulla sezione della cassetta.

MICROFONO

1. Collegare il microfono alla presa "MIC" sul retro del dispositivo.
2. Accendi il microfono.
3. Premendo i pulsanti "**VOLUME-**" e "**VOLUME+**" si modifica il volume della sorgente selezionata e il volume del microfono.
4. Se si preme il pulsante "**RECORD**" sulla parte della cassetta, la registrazione inizia.

NOTA: in modalità cassetta, il microfono non è utilizzabile.

CUFFIE

Per ascoltare musica in privato, utilizzare cuffie dotate di un connettore da 3,5 stereo e collegare quest'ultimo alla presa per le cuffie situata sul retro del sistema. Gli altoparlanti verranno disattivati.

DISCO EFFETTO LUMINOSO

Premere il pulsante "**LIGHT**" per attivare o disattivare l'effetto luce da discoteca.

SPECIFICHE TECNICHE

Alimentazione	: AC 230V ~ 50Hz
Alimentazione a batteria	: 6x LR14, UM-2 ("C" size) 1.5 V
Portata FM	: 87.5 – 108MHz
Stazioni in preselezione	: 30 FM
Uscita di potenza audio	: 2x 1,5W RMS

Ci riserviamo eventuali errori di stampa e modifiche tecniche.

Copyright di Woerlein GmbH, 90556 Cadolzburg, www.woerlein.com

Riproduzione possibile solo con il permesso di Woerlein GmbH



PROTECCIÓN MEDIOAMBIENTAL



No elimine este producto con la basura doméstica al terminar su vida útil. Llévelo a un punto de recogida para reciclado de aparatos eléctricos y electrónicos. Esto se indica mediante el símbolo en el producto, en el manual de usuario o en el embalaje.

Los materiales son reutilizables conforme a los símbolos. Al reutilizar, reciclar u otras formas de utilización de aparatos antiguos, está contribuyendo a proteger el medio ambiente.

Consulte a las autoridades la información sobre los puntos de recogida

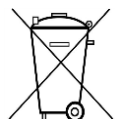
	ADVERTENCIA	
Riesgo de sacudida eléctrica ¡No abrir!		
Precaución: Para evitar el riesgo de sacudida eléctrica, no retire la tapa (o parte posterior). No hay piezas útiles en el interior. Consulte cualquier reparación a personal cualificado.		



Este símbolo indica la presencia de tensión peligrosa en el interior, la suficiente para provocar una sacudida eléctrica.



Este símbolo indica la presencia de instrucciones de funcionamiento y mantenimiento importantes para el aparato.



Las baterías utilizadas son residuos peligrosos y No se deben desechar con la basura doméstica. Como consumidor está **legalmente obligado** a llevar todas las baterías para un reciclaje de manera responsable, no importa si **las baterías** contienen o no sustancias perjudiciales.

Lleve las baterías sin gasto alguno a los puntos de recogida públicos de su comunidad o a las tiendas que venden baterías del tipo correspondiente.

Entregue solo baterías totalmente descargadas.

*) marcado Cd = cadmio, Hg = mercurio, Pb = plomo

CLASS 1 LASER PRODUCT KLASSE 1 LASER PRODUKT LUOKAN 1 LASER LAITE KLASS 1 LASER APPARAT PRODUCTO LASER CLASE 1	PRECAUCIÓN - RADIACIÓN INVISIBLE DE LÁSER AL ABRIR LA TAPA O PULSAR EL INTERBLOQUEO DE SEGURIDAD. EVITE LA EXPOSICIÓN AL HAZ DE LÁSER.
--	---

	Utilizar los auriculares a un volumen excesivamente alto puede causar lesiones en los oídos
--	--

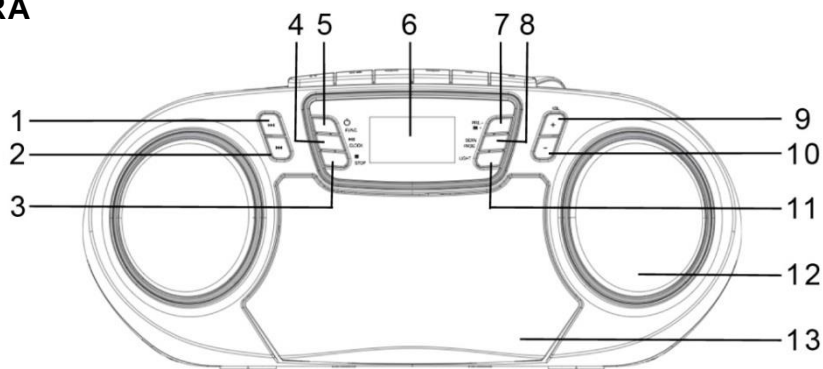
- Utilice el aparato solo en entornos secos e interiores.
- Proteja el aparato de la humedad.
- No abra el aparato. ¡**PELIGRO DE SACUDIDA ELÉCTRICA!** Consulte con personal cualificado para su apertura y reparación.

Medidas de seguridad, medioambientales y de montaje

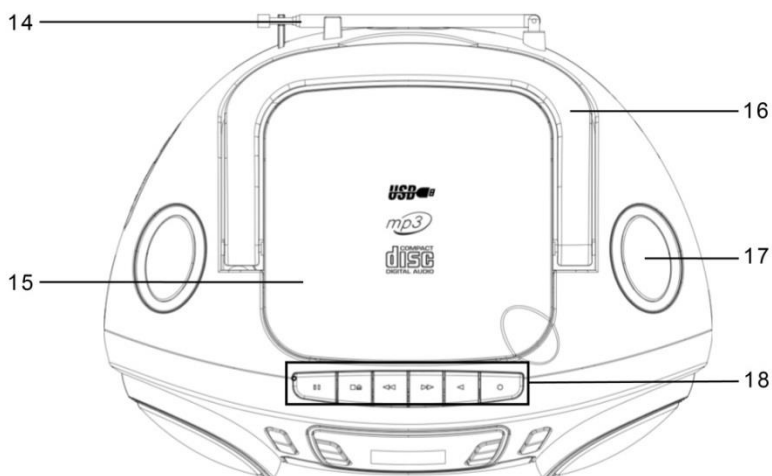
- Conecte el aparato a una toma de corriente correctamente instalada y con conexión a tierra. Asegúrese de que la tensión de la red se corresponde con la que aparece en las especificaciones.
- Asegúrese de que el cable permanece seco durante el funcionamiento. No pinche ni dañe el cable de conexión a red de ningún modo.
- Un cable de red dañado o clavija debe ser reemplazado inmediatamente por el centro de reparación autorizado.
- En caso de tormenta, desenchufe de la red inmediatamente.
- Los padres deberán supervisar a los niños cuando utilicen el aparato.
- Limpie el aparato solamente con un paño seco.
NO utilice LIMPIADORES NI PAÑOS ABRASIVOS
- No exponga el aparato a la luz solar directa o a otras fuentes de calor.
- Instale el aparato en un lugar con suficiente ventilación con el fin de evitar acumulación de calor.
- No cubra las aberturas de ventilación.
- Coloque el aparato en un lugar seguro y sin vibraciones.
- Coloque el aparato lo más lejos posible de ordenadores y microondas, de otro modo puede resultar afectada la recepción de la radio.
- No abra ni repare el aparato. No es seguro hacerlo y anula la garantía. Las reparaciones solo las pueden realizar los centros de atención al cliente autorizados.
- El dispositivo lleva incorporado un "Láser de Clase 1". Evite la exposición al haz de láser porque podría dañarse la vista.
- Utilice solo baterías sin mercurio y cadmio.
- Las baterías utilizadas son residuos peligrosos y no se deben desechar con la basura doméstica. Lleve las baterías a su proveedor o a los puntos de recogida de su comunidad.
- Mantenga las baterías lejos de los niños. Podrían tragarse las baterías. En caso de tragarse una batería, consulte a un médico inmediatamente.
- Compruebe las baterías regularmente para evitar fugas.

UBICACIÓN DE LOS CONTROLES

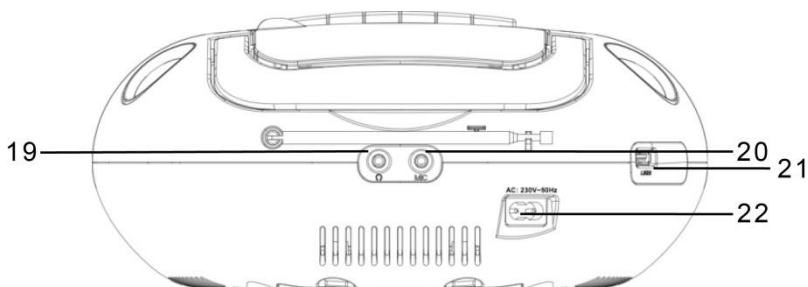
VISTA DELANTERA



VISTA SUPERIOR



VISTA TRASERA



- | | | | |
|----|-------------------------------------|----|-----------------------------|
| 1 | Botón de AVANZAR/SINTONIZAR+ | 12 | Altavoz |
| 2 | Botón de RETROCEDER/SINTONIZAR- | 13 | Compartimento de casete |
| 3 | Botón de DETENER | 14 | Antena |
| 4 | Botón de REPRODUCIR/
PAUSA/RELOJ | 15 | PUERTA DEL CD |
| 5 | Botón de SUSPENSIÓN/FUNCIÓN | 16 | Asa de transporte |
| 6 | Pantalla | 17 | Altavoz |
| 7 | Botón de PRESINTONÍA+/CARPETA+ | 18 | Botones de control cassette |
| 8 | Botón de SCAN/PROG | 19 | Toma de auriculares |
| 9 | Botón de VOLUMEN+ | 20 | Entrada de micrófono |
| 10 | Botón de VOLUMEN- | 21 | Entrada USB |
| 11 | Botón para efecto de luz disco. | 22 | Conexión a la red |

INSTALACIÓN

SUMINISTRO

- Unidad principal
- Instrucciones de uso
- Selección de un lugar adecuada para el dispositivo y los altavoces. Lo ideal sería una superficie plana y que no deslice donde pueda utilizar fácilmente el dispositivo.
- Asegúrese de que el dispositivo esté ventilado adecuadamente!
- Micrófono
- Cable de alimentación

FUENTE DE ALIMENTACIÓN

- Preste atención a la fuente de alimentación! La placa de características indicará el voltaje correcto para su dispositivo.
- Inserte el cable de alimentación en una toma de corriente instalada correctamente.
- Si el dispositivo no se usa durante mucho tiempo, deberá desenchufar el cable de alimentación.

INSERTAR LAS BATERÍAS

1. Abra el compartimiento de la batería
2. Inserte 6 baterías UM-2 (tamaño "C") de 1.5V. Presta atención a la polaridad correcta (mira en el compartimiento de la batería).
3. Cierre el compartimiento de la batería

NOTA:

Cuando el cable de alimentación está enchufado, las baterías no funcionarán.

Circuito de espera automático (ERP)

El dispositivo cambia automáticamente al modo de espera después de 10 minutos si no hay señal de audio. Para volver a encender la unidad, presione nuevamente el botón "STANDBY / FUNCTION".

AJUSTE DEL TIEMPO

El sistema debe estar en modo de espera para poder configurar el reloj.

1. Mantenga pulsado el botón **"PLAY/PAUSE/CLOCK"** durante aproximadamente 2 segundos.
2. Utilice los botones **"SKIP+/TUNING+"** y **"SKIP-/TUNING-"** para configurar el formato de la hora "12/24hr".
3. Pulse el botón **"PLAY/PAUSE/CLOCK"** para confirmar el formato de la hora.
4. Utilice los botones **"SKIP+/TUNING+"** y **"SKIP-/TUNING-"** para establecer las horas correspondientes. Los dígitos de la hora comenzarán a parpadear.
5. Pulse el botón **"PLAY/PAUSE/CLOCK"** para confirmar la hora.
6. Repita los pasos 4 y 5 para configurar los minutos y la fecha.

NOTA:

Si se interrumpe la tensión, se pierde el tiempo.

FUNCIONAMIENTO BÁSICO

ENCENDIDO / APAGADO

- Pulse el botón "**STANDBY / FUNCTION**" para encender el dispositivo.
- Pulse el botón "**STANDBY / FUNCTION**" unos 3 segundos para pasar al modo de espera.

VOLUMEN

Puede configurar el volumen deseado con el botón "**VOLUME-**" o "**VOLUME+**".

RADIO

1. Use el botón "**STANDBY / FUNCTION**" para seleccionar el modo de radio.
2. Para conseguir una mejor recepción FM: Extienda completamente la antena. Cambie su posición para mejorar la recepción.
3. Hay dos opciones para buscar y establecer las presintonías de radio.

➤ Búsqueda automática:

Mantenga pulsado el botón "**SCAN / PROG**" durante aproximadamente 3 segundos. El sistema buscará toda la banda de frecuencia de las emisoras de radio. Cualquier emisora que se encuentre se establecerá como una presintonía desde la frecuencia más baja a la más alta.

➤ Búsqueda manual de emisoras de radio:

Pulse brevemente los botones "**SKIP+/TUNING+**" y "**SKIP-/TUNING-**", hasta que haya encontrado la emisora de radio que está buscando. Si mantiene pulsado uno de los botones, el dispositivo buscará en la emisora anterior o siguiente correspondientemente.

Presintonía:

1. Seleccione la estación deseada que desea guardar.
2. Presione el botón "**SCAN / PROG**". La pantalla muestra "P ..." y la siguiente memoria libre parpadea. Al presionar repetidamente el botón "**PRE + / FOLDER +**", también puede seleccionar la ubicación de memoria que desee. Si ya se ha almacenado una estación en esta ranura de programa, se sobrescribirá automáticamente.
3. Presione el botón "**SCAN / PROG**" otra vez para guardar la estación en la ranura del programa.

CD

1. Seleccione el modo CD con el botón "**STANDBY / FUNCTION**", hasta que "CD" aparezca en la pantalla.
2. Abra el compartimiento del CD tirando de la tapa hacia arriba desde la pestaña.
3. Inserte un CD de audio con la cara impresa hacia arriba en la parte central para que el CD encaje en su lugar y a continuación, cierre la tapa del compartimiento del CD.
4. El CD se reproducirá desde el primer título.
5. Para extraer un CD, por favor pulse el botón "**STOP**", abra el compartimiento y saque el CD con cuidado.

Tenga la puerta del reproductor de CD siempre cerrada.

NOTA:

Si el disco no se introduce correctamente o si no se inserta ningún disco, el mensaje "NO" aparecerá en la pantalla.

No se puede garantizar la reproducción de CDs grabados por el usuario, debido a la gran diversidad de software de grabación de CDs disponibles.

USB

Este dispositivo se ha desarrollado en línea con los últimos avances técnicos en el campo del USB. Actualmente existe una amplia gama de memorias USB de diferentes tipos que se encuentran actualmente en el mercado, por lo que no podemos garantizar que sea compatible con todas las memorias USB. Por esta razón, en casos excepcionales, se pueden experimentar problemas al reproducir archivos desde memorias USB. Esto no es un fallo de funcionamiento del aparato.

1. Seleccione el modo USB con el botón "**STANDBY / FUNCTION**", hasta que "USB" aparezca en la pantalla.
2. Conecte una memoria USB directamente en el puerto. La reproducción comenzará automáticamente después de unos segundos.

Para obtener más información sobre el funcionamiento, consulte la sección "Descripción de los botones de control".

NOTA:

- Conecte siempre la memoria USB directamente al puerto USB para evitar un funcionamiento incorrecto.
- El puerto USB no está diseñado para cargar dispositivos externos.

ADVERTENCIA:

Cambie el dispositivo a un modo de funcionamiento diferente antes de retirar la memoria USB

BOTONES DE CONTROL

NOTA:

Dependiendo del jugador, no todas las funciones pueden ser compatibles.

REPRODUCIR / PAUSA / RELOJ

- Puede interrumpir brevemente y reanudar la reproducción con este botón. En la pantalla parpadeará el tiempo de reproducción transcurrido. Púlselo de nuevo para continuar con la reproducción.
- Mantenga pulsado este botón durante el funcionamiento para que aparezca brevemente la hora actual.

AVANZAR Y RETROCEDER

Con el botón "**SKIP +/TUNING +**" puede ir a la pista siguiente o anterior, etc. Si mantiene pulsado el botón, la unidad comenzará a buscar entre las pistas.

El botón "**SKIP-/TUNING-**" se puede usar de la siguiente manera:

Pulsar una vez = Esto inicia la pista actual nuevamente desde el principio.

Pulsar dos veces = Esto salta a la pista anterior.

DETENER

Se detiene la reproducción.

SCAN / PROG

En el modo de parada, puede programar cualquier orden de pistas (consulte la sección "Reproducción programada").

Durante la reproducción de un CD de audio:

Pulse una vez = la pista actual se repite continuamente. En la pantalla aparecerá "REP".

Pulse dos veces = todo el CD se reproducirá de forma continuada. En la pantalla aparecerá "REP" + "ALL".

Pulse tres veces = todas las pistas se reproducirán en orden aleatorio. En la pantalla aparecerá "RAND".

Pulse cuatro veces = volver al modo de reproducción normal.

Durante la reproducción de música MP3 (en modo USB / CD-MP3):

Pulse una vez = la pista actual se repite continuamente. En la pantalla aparecerá "REP".

Pulse dos veces = la carpeta seleccionada se repetirá de forma continuada. En la pantalla aparecerá "REP" + "ALBUM".

Pulse tres veces = todo el CD se reproducirá de forma continuada. En la pantalla aparecerá "REP" + "ALL".

Pulse cuatro veces = todas las pistas se reproducirán en orden aleatorio. En la pantalla aparecerá "RAND".

Pulse cinco veces = volver al modo de reproducción normal.

PRESINTONÍA/CARPETA

Use el botón "**PRE.+ / FOLDER+**" para seleccionar la carpeta.

Reproducción programada

Esta función se puede usar para programar a su gusto el orden de las canciones.

1. Pulse el botón "**STOP**".
2. Pulse el botón "**SCAN / PROG**". "P_01" comenzará a parpadear. P_01 hace referencia a número de la pista programada.
Use los botones "**SKIP+/TUNING+**" y "**SKIP-/TUNING-**" para seleccionar la pista deseada y a continuación, pulse de nuevo el botón "**SCAN / PROG**". "P_01" cambiará a "P_02".
3. Seleccione la siguiente pista con los botones "**SKIP+/TUNING+**" y "**SKIP-/TUNING-**" y a continuación, pulse de nuevo el botón "**SCAN / PROG**". Repita el procedimiento hasta que se seleccionen todas las pistas deseadas.

NOTA:

Cuando haya guardado todas las pistas a programar, "PROGFULL" aparecerá en la pantalla.

4. Pulse el botón "**PLAY/PAUSE/CLOCK**". Empieza la reproducción. En la esquina superior izquierda de la pantalla aparecerá "MEM".
5. Pulse una vez el botón para detener la reproducción mientras conserva el programa de canciones memorizadas.
6. Para reproducir las canciones programadas de nuevo, pulse el botón "**PLAY/PAUSE/CLOCK**".
7. Para eliminar el programa, presione el botón "**STOP**" dos veces. El mensaje "MEM" desaparecerá.

Reproducción de música en formato MP3

Con este aparato es posible reproducir piezas musicales en formato MP3. El dispositivo también es compatible con todos los formatos de CD estándar: CD, CD-RW, CD-R.

Este aparato es capaz de reproducir CDs en MP3. Se comprimen y almacenan hasta 99 pistas en estos CD. Su unidad detectará automáticamente un CD MP3 (en la pantalla aparecerá el número total de pistas y de archivos MP3). Si desea reproducir uno de estos CDs, proceda conforme a lo indicado en la sección "Reproducir CD/MP3". Se puede programar el orden de reproducción de las pistas como se describe en "Reproducción Programada".

CASETE

Reproducción de cassettes

1. Presione el botón "**STANDBY / FUNCTION**" hasta que aparezca "Tape" en la pantalla.
2. Pulse el botón "**STOP/EJECT**" para abrir el compartimento del cassette.
3. Introduzca un cassette en el compartimento con la parte al descubierto del cassette mirando hacia arriba y la cara que desea escuchar mirando hacia el frente (totalmente rebobinado). A continuación, cierre el compartimento del cassette.
4. Pulse el botón "**PLAY**" para escuchar el cassette.
5. Puede detener la reproducción con el botón "**STOP/EJECT**".
6. Si es necesario, avance o retroceda en la dirección de las flechas.
7. Pulse siempre el botón "**STOP/EJECT**" cuando cambie la dirección o detenga el cassette. Esto evitará que se dañe el equipo y el cassette.
8. Si vuelve a pulsar el botón "**STOP**" se abrirá la tapa del compartimento del cassette.
9. Para interrumpir brevemente la reproducción, pulse el botón "**PAUSE**". Púlselo de nuevo para continuar con la reproducción.

Grabación

1. Inserte un cassette de audio en el compartimento del cassette. Asegúrese de que el casete de protección contra escritura no se haya eliminado.
2. Seleccione el modo de función desde el que desea grabar e inicie la reproducción si es necesario.
3. Presione el botón "**RECORD**" en la sección de cassette para comenzar a grabar.
4. Si desea detener la grabación, presione el botón "**PAUSE**" en la parte del casete. Para reanudar la grabación, vuelva a pulsar el botón.
5. Para detener la grabación, presione el botón "**STOP/EJECT**" en la sección de cassette.

MICRÓFONO

1. 1. Enchufe el micrófono en la toma "MIC" de la parte posterior del dispositivo.
2. 2. Encienda el micrófono.
3. 3. Al presionar los botones "VOLUMEN" y "VOLUMEN +" se cambiará el volumen de la fuente seleccionada, así como el volumen del micrófono.
4. 4. Cuando presiona el botón "GRABAR" en la parte del casete, comienza la grabación.

NOTA: En el modo de cassette, el micrófono no se puede utilizar.

AURICULAR

Para escuchar música a través de los auriculares, conecte unos auriculares de 3,5 mm a la toma de auriculares de su dispositivo. El sonido a través de los altavoces se interrumpe y se redirige automáticamente a los auriculares.

EFFECTO DE LUZ DISCO

Presione el botón "**LIGHT**" para encender o apagar el efecto de luz de disco.

ESPECIFICACIONES TÉCNICAS

Fuente de alimentación	: AC 230 V~ 50Hz
Suministro de batería	: 6x LR14, UM-2 ("C" size) 1.5 V
Rango de FM	: 87.5 – 108MHz
Presintonías	: 30 FM
Potencia de salida de audio	: 2x 1,5W RMS

Cambios técnicos y erratas reservados.

Derechos de autor de Woerlein GmbH, 90556 Cadolzburg, www.woerlein.com

Duplicación solo con el permiso expreso de Woerlein GmbH



PROTECÇÃO AMBIENTAL



Não junte este aparelho juntamente com os resíduos domésticos no final do seu ciclo de vida útil. Coloque-o num ponto de recolha para reciclagem de aparelhos eléctricos e electrónicos. Isto é indicado pelo símbolo no aparelho, manual do utilizador ou na embalagem.

Os materiais são reutilizáveis de acordo com as marcas respectivas. Ao reutilizá-los, reciclá-los ou qualquer outra forma de utilização de aparelhos antigos, está a contribuir de forma importante para a protecção do nosso ambiente.

Contacte as suas autoridades locais para obter informações sobre pontos de recolha.

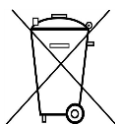
	AVISO	
Risco de choque eléctrico. Não abrir!		
<p>Cuidado: Para reduzir o risco de choque eléctrico, não retire a tampa (ou o revestimento traseiro). Não existem no interior peças passíveis de serem substituídas pelo utilizador. Permita que a assistência técnica seja efectuada por um técnico qualificado.</p>		



Este símbolo indica a presença de tensão perigosa no interior do aparelho, suficiente para provocar choques eléctricos.



Este símbolo indica a presença de instruções de funcionamento e manutenção importantes para o aparelho



As pilhas usadas são um resíduo perigoso e NÃO devem ser colocadas juntamente com os resíduos domésticos! Enquanto consumidor, está **legalmente obrigado** a depositar **todas as pilhas** num local adequado para uma reciclagem

ambientalmente responsável – independentemente de as pilhas conterem ou não substâncias perigosas*). **Coloque as pilhas gratuitamente num dos pontos de recolha públicos na sua localidade ou em lojas que comercializem pilhas do mesmo tipo.**

Coloque apenas pilhas completamente descarregadas.

*) marcadas Cd = cádmio, Hg = mercúrio, Pb = chumbo

	<p>CUIDADO – RADIAÇÃO LASER INVISÍVEL QUANDO ABRIR A TAMPA OU PREMIR O FECHO DE SEGURANÇA. EVITE EXPOSIÇÃO AO FEIXE LASER.</p>
--	---

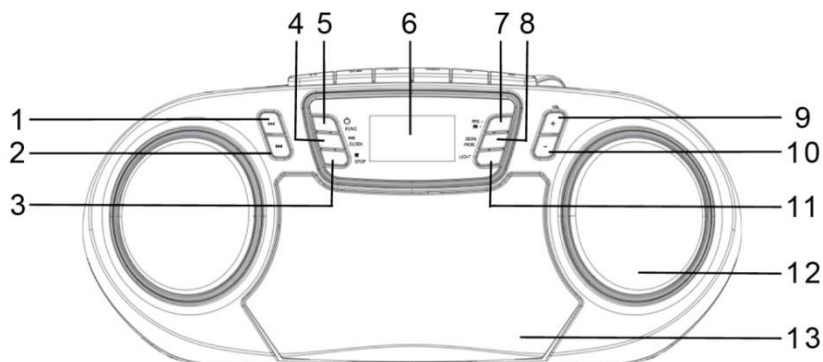
	<p>O uso constante de fones de ouvido em alto volume pode prejudicar sua audição.</p>
--	--

- Utilize o aparelho apenas em ambientes internos e secos.
- Proteja o aparelho da humidade.
- A unidade deve funcionar apenas em um clima temperado.
- Não abra o aparelho. **RISCO DE CHOQUE ELÉCTRICO!** Permita que o aparelho seja aberto e assistido por um técnico qualificado.

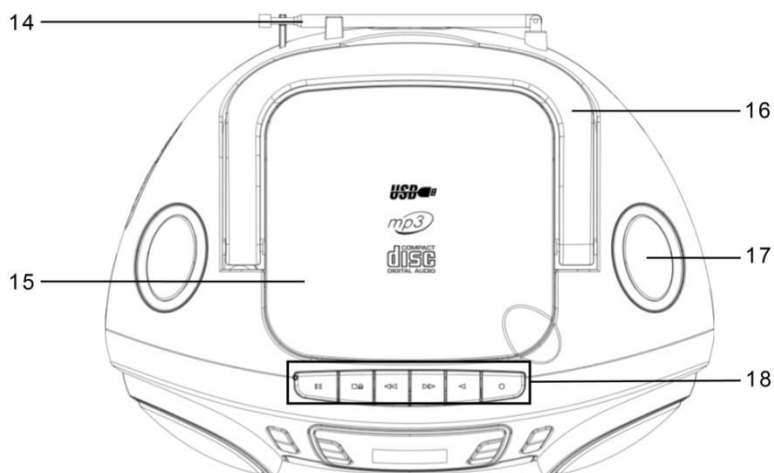
- Ligue este aparelho apenas a uma tomada de parede devidamente instalada com terra. Certifique-se de que a tensão da rede eléctrica corresponde com as especificações da placa informativa do aparelho.
- Certifique-se de que o cabo de alimentação permanece seco durante o funcionamento. Não trilhe ou danifique o cabo de alimentação de forma alguma.
- Um cabo de alimentação danificado deve ser imediatamente substituído por um centro de assistência técnica autorizado.
- Em caso de ocorrência de trovoadas, desligue imediatamente o aparelho da tomada.
- As crianças devem supervisionadas por um adulto responsável quando utilizarem o aparelho.
- Limpe o aparelho apenas com um pano seco.
- **NÃO utilize PRODUTOS DE LIMPEZA ou PANOS ABRASIVOS!**
- Não exponha o aparelho a luz solar directa ou a outras fontes de calor.
- Instale o aparelho num local com ventilação suficiente para evitar a acumulação de calor.
- Não cubra as aberturas de ventilação!
- Instale o aparelho num local seguro e sem vibrações.
- Instale o aparelho o mais longe possível de computador e fornos microondas; caso contrário, a recepção de rádio poderá sofrer interferências.
- Não abra ou repare o revestimento. Não é seguro fazê-lo e irá anular a sua garantia. As reparações devem ser efectuadas apenas por um serviço/centro autorizado de assistência.
- O aparelho está equipado com um “Laser Classe 1”. Evite exposição ao feixe laser, dado que este poderá provocar lesões oculares.
- Utilize apenas pilhas sem mercúrio nem cádmio.
- As pilhas usadas são um resíduo perigoso e **NÃO** devem ser colocadas juntamente com os resíduos domésticos!!! Coloque as pilhas num dos pontos de recolha da sua localidade.
- Mantenha as pilhas afastadas das crianças. Estas poderão engolir as pilhas. Se uma pilha for engolida, contacte imediatamente um médico.
- Verifique as suas pilhas regularmente para evitar derramamento das mesmas.

LOCALIZAÇÃO DOS CONTROLOS

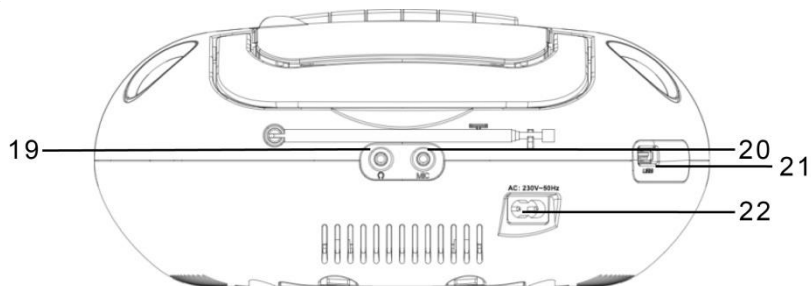
VISTA DIANTEIRA



VISTA SUPERIOR



VISTA POSTERIOR



- | | | | |
|----|------------------------------------|----|--------------------------|
| 1 | Botão de SALTAR+/SINTONIZAR+ | 12 | Altifalante |
| 2 | Botão de SALTAR-/SINTONIZAR- | 13 | Tampa da cassete |
| 3 | Botão de PARAR | 14 | Antena |
| 4 | Botão de REPRODUZIR/PAUSAR/RELÓGIO | 15 | Tampa do CD |
| 5 | Botão de EM ESPERA/FUNÇÃO | 16 | Pega |
| 6 | Ecrã | 17 | Altifalante |
| 7 | Botão de PRE+/PASTA+ | 18 | Botões para cassete |
| 8 | Botão de PROCURAR/PROG | 19 | Entrada de auscultadores |
| 9 | Botão de VOLUME+ | 20 | Entrada de microfone |
| 10 | Botão de VOLUME- | 21 | Entrada USB |
| 11 | Botão de efeito de luz disco | 22 | TOMADA CA |

INSTALAÇÃO

CONTEÚDO DA EMBALAGEM

- Unidade principal
- Manual de instruções
- Microfone
- Cabo de alimentação CA
- Selecionar um local adequado para o aparelho, como uma superfície seca, plana e antiderrapante, onde seja fácil operá-lo.
- Certificar-se de que o aparelho tem ventilação suficiente.

ALIMENTAÇÃO

- Certificar-se de que a tensão é a mesma que a indicada na placa de identificação do modelo.
- Ligar o cabo de alimentação fornecido a uma tomada elétrica de segurança devidamente instalada e o conector de alimentação CA na parte posterior do aparelho.
- Se não utilizar o aparelho por muito tempo, recomendamos desligá-lo da corrente.

INSERIR AS PILHAS

1. Abrir a tampa do compartimento das pilhas.
2. Inserir 6 pilhas do tipo UM-2 (tamanho "C") de 1,5 V. Certificar-se de que a polaridade está correta (ver o compartimento das pilhas)!
3. Depois fechar a tampa do compartimento das pilhas.

NOTA:

Quando o cabo de alimentação está ligado, as pilhas não funcionam.

Gestão de energia ERP

A unidade desliga-se automaticamente após 10 minutos no modo de espera, se não houver sinal de áudio. Para ligar novamente o aparelho, premir o botão "STANDBY/FUNCTION".

ACERTAR O RELÓGIO

O sistema deve estar no modo de espera para acertar o relógio.

1. Premir sem soltar o botão "PLAY/PAUSE/CLOCK" por aprox. 2 segundos.
2. Usar os botões "SKIP+/TUNING+" e "SKIP-/TUNING-" para definir o formato da hora "12/24hr".
3. Premir o botão "PLAY/PAUSE/CLOCK" para confirmar o formato da hora.
4. Usar os botões "SKIP+/TUNING+" e "SKIP-/TUNING-" para definir as horas em conformidade. Os dígitos das horas começam a piscar.
5. Premir o botão "PLAY/PAUSE/CLOCK" para confirmar a hora.
6. Repetir os passos 4 e 5 para definir os minutos.

NOTA: Em caso de interrupção de fornecimento de energia, a hora é perdida.

FUNCIONAMENTO BÁSICO

LIGAR/DESLIGAR O APARELHO

- Premir o botão "STANDBY/FUNCTION" para ligar o aparelho.
- Premir o botão "STANDBY/FUNCTION" por aprox. 3 segundos para mudar para o modo de espera

AJUSTAR O VOLUME

Premir o botão “**VOLUME –**” ou “**VOLUME +**” para diminuir ou aumentar o volume.

RÁDIO

1. Selecionar o modo de rádio com o botão “**STANDBY/FUNCTION**” até “**RAD**” aparecer no ecrã e, depois disso, a frequência de rádio.
2. Para a receção FM: Esticar completamente a antena telescópica. Mudar a sua posição para melhorar a receção.
3. Existem duas opções para procurar e predefinir estações de rádio.

➤ **Procura automática:**

Importante! Todas as estações de rádio predefinidas serão substituídas.

Premir sem soltar o botão “**SCAN/PROG**” durante aprox. 3 segundos. O sistema procura por estações de rádio na banda de frequências inteira. As estações encontradas serão predefinidas da frequência mais baixa para a mais alta.

➤ **Procura manual de estações de rádio:**

Premir brevemente os botões “**SKIP+/TUNING+**” e “**SKIP-/TUNING-**” até encontrar a estação de rádio que procura. Se mantiver um dos botões premidos, o aparelho irá procurar a estação de rádio anterior ou seguinte, respetivamente.

Estações predefinidas

1. Selecionar a estação pretendida.
2. Premir o botão “**SCAN/PROG**”. O ecrã mostra “**P...**” e a seguinte memória livre a piscar. Ao premir repetidamente o botão “**PRE +/FOLDER +**”, também pode selecionar a localização da memória pretendida. Se uma estação já tiver sido guardada nesta estação programada, a mesma é substituída automaticamente.
3. Premir o botão “**SCAN/PROG**” novamente para confirmar a estação para a estação programada.

CD

1. Selecionar o modo de CD com o botão “**STANDBY/FUNCTION**” até “**CD**” aparecer no ecrã.
2. Abrir o compartimento do CD, puxando a tampa para cima pela patilha.
3. Inserir um CD de áudio com o lado impresso virado para cima no cone central para o CD encaixar com um clique no lugar e, em seguida, fechar a tampa do compartimento do CD.
4. O CD será reproduzido a partir do primeiro título.
5. Para remover um CD, premir o botão “**STOP**”, abrir o compartimento do CD e levantar o CD com cuidado.

Manter sempre o leitor de CD fechado.

Para mais operações, consultar a secção “**BOTÕES DE COMANDO**”.

NOTA:

- Se um disco for inserido incorretamente, respetivamente, se não houver nenhum disco inserido, a mensagem “**NO**” aparece no ecrã.
- A reprodução de CD regraváveis não pode ser garantida devido à grande variedade de software e multimédia em CD.

USB

Este aparelho foi desenvolvido de acordo com os mais recentes avanços técnicos em termos de USB. Infelizmente, a vasta gama de diferentes tipos de dispositivos de armazenamento USB atualmente no mercado não nos permite garantir a total compatibilidade com todos os dispositivos de armazenamento USB. Por este motivo, poderá haver, em casos raros, problemas na reprodução de ficheiros de dispositivos de armazenamento USB. Isto não é um mau funcionamento do aparelho.

1. Selecionar o modo USB com o botão “**STANDBY/FUNCTION**” até “USB” aparecer no ecrã.
2. Ligar um dispositivo de armazenamento USB diretamente à porta. A reprodução começa automaticamente após alguns segundos.

Para mais operações, consultar a secção “**BOTÕES DE COMANDO**”.

NOTA:

- Ligar sempre um meio de armazenamento USB diretamente à porta USB para evitar qualquer mau funcionamento.
- A porta USB não é concebida para carregar dispositivos externos.

CUIDADO:

Colocar o aparelho num modo de funcionamento diferente antes de remover o dispositivo de armazenamento USB.

BOTÕES DE COMANDO

NOTA:

Dependendo do leitor, nem todas as funcionalidades poderão ser suportadas.

REPRODUZIR/PAUSAR/RELÓGIO

- Pode interromper brevemente e retomar a reprodução utilizando este botão. O ecrã mostra o tempo de reprodução decorrido a piscar. Premir novamente retoma a reprodução.
- Premir sem soltar este botão durante a operação para mostrar brevemente a hora atual.

SALTAR+/ SALTAR-

Com o botão “**SKIP+/TUNING+**”, pode saltar para a faixa seguinte ou anterior, etc.

Se mantiver o botão premido, o aparelho começa a percorrer as faixas.

O botão “**SKIP-/TUNING-**” pode ser utilizado da seguinte forma:

Premir uma vez = recomeça a faixa atual do início.

Premir duas vezes = salta para a faixa anterior.

PARAR

A reprodução é parada.

PROCURAR/PROG

Para programar a ordem das faixas no modo Parar (consultar a secção sobre “Reprodução Programada”).

Durante a reprodução de um CD de áudio:

Premir uma vez = a faixa atual é repetida continuamente. O ecrã mostrará “REP”.

Premir duas vezes = o CD inteiro é reproduzido continuamente. O ecrã mostrará “REP” + “ALL”.

Premir três vezes = todas as faixas são reproduzidas aleatoriamente. O ecrã mostrará “RAND”.

Premir quatro vezes = regressa ao modo de reprodução normal.

Durante a reprodução de música MP3 (No modo USB / CD-MP3):

Premir uma vez = a faixa atual é repetida continuamente. O ecrã mostrará “REP”.

Premir duas vezes = a pasta selecionada é repetida continuamente. O ecrã mostrará “REP” + “ALBUM”.

Premir três vezes = o CD inteiro é reproduzido continuamente. O ecrã mostrará “REP” + “ALL”.

Premir quatro vezes = todas as faixas são reproduzidas aleatoriamente. O ecrã mostrará “RAND”.

Premir cinco vezes = regressar ao modo de reprodução normal.

PRE./PASTA

Usar o botão “**PRE./FOLDER+**” para escolher a pasta.

Reprodução programada

Isto pode ser usado para programar qualquer sequência de faixas pretendida.

1. Premir o botão “**STOP**”.
2. Premir o botão “**SCAN/PROG**”. “P_01” começará a piscar. P_01 refere-se ao local de armazenamento
Usar os botões “**SKIP+/TUNING+**” e “**SKIP-/TUNING-**” para selecionar a faixa pretendida e, em seguida, premir novamente o botão “**SCAN/PROG**”.
No visor, “P_01” irá mudar para “P_02”.
3. Selecionar a faixa seguinte com os botões “**SKIP+/TUNING+**” e “**SKIP-/TUNING-**” e premir novamente o botão “**SCAN/PROG**”. Repetir o procedimento até programar todas as faixas pretendidas.

NOTA: Assim que a capacidade de armazenamento de faixas a programar é atingida, “PROGFULL” aparece no ecrã.

4. Premir o botão “**PLAY/PAUSE/CLOCK**”. A reprodução inicia.
“PROG” aparece no canto inferior esquerdo do ecrã
5. Premir o botão para interromper a reprodução e manter o programa.
6. Para reproduzir novamente a faixa programada, premir o botão “**PLAY/PAUSE/CLOCK**”.
7. Para eliminar o programa, premir o botão “**STOP**” duas vezes. A notificação “PROG” desaparece do ecrã.

Reproduzir música em formato MP3

Com este aparelho é possível reproduzir música em formato MP3. O aparelho também suporta todos os tipos de CD normalizados: CD, CD-RW, CD-R.

Este aparelho é capaz de reproduzir CD MP3. Podem ser comprimidas e armazenadas até 99 faixas nestes CD. O seu aparelho deteta um CD MP3 automaticamente (o número total de faixas e ficheiros MP3 aparece no ecrã). Se gostaria de reproduzir um destes CD, continue como descrito em "Reproduzir CD/MP3". As faixas podem ser programadas como descrito em "Reproduzir Faixas Programadas".

CASSETE

Reproduzir cassetes

1. Selecionar o modo Cassete com o botão "**STANDBY/FUNCTION**", até "TAPE" aparecer no ecrã.
2. Premir o botão "**STOP/EJECT**" para abrir o compartimento da cassette.
3. Inserir uma cassette gravada no compartimento com a abertura da fita virada para cima e o lado que deseja ouvir virado para a frente (bobina virada para a direita). Em seguida, fechar novamente o compartimento da cassette.
4. Premir o botão "**PLAY**" para ouvir a cassette.
5. Com o botão "**STOP/EJECT**" pode parar a reprodução.
6. Avançar ou retroceder a cassette, se necessário, no sentido dos botões de setas.
7. Premir sempre o botão "**STOP/EJECT**" quando mudar a direção ou parar a cassette. Isto evita danos ao aparelho e à cassette.
8. Se premir novamente o botão "**STOP/EJECT**", a tampa do compartimento da cassette abre.
9. Para interromper brevemente a reprodução, premir o botão "**PAUSE**". Premir novamente retoma a reprodução.

Gravação de cassetes

1. Inserir uma cassette de áudio no compartimento da cassette. Certificar-se de que a proteção contra gravação da cassette não foi removida.
2. Selecionar o modo de função a partir do qual deseja gravar e iniciar a reprodução, se necessário.
3. Premir o botão "**RECORD**" na secção da cassette para começar a gravar.
4. Para parar de gravar, premir o botão "**PAUSE**" na secção da cassette. Para retomar a gravação, premir novamente o botão.
5. Para parar a gravação, premir o botão "**STOP/EJECT**" na secção da cassette.

MICROFONE

1. Ligar o microfone à tomada "MIC" na parte posterior do aparelho.
2. Ligar o microfone.
3. Premir os botões "**VOLUME-**" e "**VOLUME +**" mudará o volume da fonte selecionada, bem como o volume do microfone.
4. Se premir o botão "**RECORD**" na secção da cassette, a gravação começa.

Nota: No modo de cassette, o microfone não pode ser utilizado.

AUSCULTADORES

Para ouvir música com privacidade, usar auscultadores com um cabo estéreo de 3,5 e ligar à entrada respetiva na parte de trás do sistema. As colunas serão silenciadas de seguida.

EFEITO DE LUZ DISCO

Premir o botão "**LIGHT**" para ligar ou desligar o efeito de luz disco.

ESPECIFICAÇÕES TÉCNICAS

Alimentação	:	AC 230V ~ 50Hz
Alimentação a pilhas	:	6 x LR14, UM-2 (tamanho "C") 1,5 V
Gama de frequências FM	:	87,5 – 108 MHz
Estações predefinidas	:	30 FM
Potência da saída de áudio	:	2 x 1,5 W RMS

Direitos de alterações técnicas e erros de impressão reservados.

Direitos reservados por Woerlein GmbH, 90556 Cadolzburg,

www.woerlein.com


Duplicação apenas com a autorização da Woerlein GmbH.



MILJÖSKYDD

Släng inte produkten med de vanliga hushållssoporna i slutet av dess livscykel. Returnera den till en insamlingsplats för återvinning av elektriska och elektroniska apparater. Detta indikeras av symbolen på produkten, bruksanvisningen eller förpackningen.

Materialen kan återanvändas enligt deras märkningar. Genom återanvändning, återvinning eller andra former av utnyttjande av gamla enheter gör du ett viktigt bidrag till skyddet av vår miljö. Kontakta din lokala myndigheter för information om insamlingsplatser.

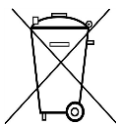
	VARNING Risk för elektriska stötar Öppna inte!	
<p>Varning: För att minska risken för elektriska stötar, avlägsna inte höljet (eller baksidan). Det finns inga delar som användaren kan laga inuti. Överlåt servicearbeten åt kvalificerad servicepersonal.</p>		



Denna symbol indikerar förekomst av farlig spänning innanför höljet, tillräcklig för att orsaka elektriska stötar.



Denna symbol anger att det finns viktiga drift- och underhållsinstruktioner för enheten.




Förbrukade batterier är farligt avfall och ska INTE kastas i hushållssoporna! Som konsument är du **juridiskt skyldig** att återlämna **alla batterier** för miljövänlig återvinning – oavsett om batterierna innehåller skadliga ämnen* eller inte).

Återlämna batterier gratis till offentliga insamlingsställen i din kommun eller till affärer som säljer batterier av respektive slag.

Återlämna bara helt urladdade batterier.

*) markerade Cd = kadmium, Hg = kvicksilver, Pb = bly

	VARNING - OSYNLIG LASERSTRÅLNING NÄR DU ÖPPNAR LOCKET ELLER TRYCKER PÅ SÄKERHETSSPÄRREN. UNDVIK EXPONERING FÖR LASERSTRÅLEN.
---	---

	För att förhindra hörselskada, lyssna inte länge med hög volym.
---	---

- Använd endast enheten i torra inomhusmiljöer.
- Skydda enheten mot fukt.
- Öppna inte enheten. **RISK FÖR ELSTÖTAR!** Överlåt öppning och service till kvalificerad personal.
- Anslut denna enhet till ett korrekt installerat och jordat uttag. Kontrollera att nätspänningen stämmer överens med uppgifterna på typskylten.
- Kontrollera att nätkabeln förblir torr under drift. Kläm inte eller skada nätkabeln på något sätt.
- Varning vid fränkoppling av apparaten: Nätkontakten används som anslutning, så den bör alltid vara tillgänglig.

- Nätkontakten används som fränkopplingsenhet, fränkopplingsenheten ska vara tillgänglig.
- En skadad nätkabel eller kontakt måste omedelbart bytas av en auktoriserad serviceverkstad.
- Vid åskväder, koppla genast bort enheten från elnätet.
- Barn ska övervakas av föräldrar när de använder enheten.
- Rengör enheten med en torr trasa endast.
- Använd **INTE RENGÖRINGSMEDEL** eller **SLIPANDE TRASOR!**
- Utsätt inte enheten för direkt solljus eller andra värmekällor.
- Installera enheten på en plats med tillräcklig ventilation för att förhindra värmeackumulering.
- Täck inte över ventilationsöppningarna!
- Ventilationen får inte hindras genom övertäckning av ventilationsöppningarna med föremål såsom tidningar, dukar, gardiner etc.
- Den får inte utsättas för dropp eller stänk och inga föremål fyllda med vätska, som vaser, får placeras på apparaten.
- Enheten får inte utsättas för direkt solljus, mycket höga eller låga temperaturer, fukt, vibrationer eller placeras i en dammig miljö.
- Försök aldrig föra in metalltrådar, nålar eller andra liknande föremål i ventilationsöppningarna eller enhetens öppning.
- Installera enheten på en säker och vibrationsfri plats.
- Ingen öppen låga, t.ex. tända stearinljus, får placeras på apparaten.
- Installera enheten så långt bort som möjligt från datorer och mikrovågsugnar, annars kan radiomottagningen störas.
- Öppna inte eller reparera höljet. Det är inte säkert att göra det och kommer att upphäva garantin. Reparationer endast av auktoriserat service-/kundcenter.
- Enheten är utrustad med en "Klass 1 laser". Undvik exponering för laserstrålen, eftersom detta kan orsaka ögonskador.
- Använd endast kvicksilver- och kadmiumfria batterier.
- Batterier skall inte utsättas för alltför hög värme som solsken, brand eller liknande.
- Förbrukade batterier är farligt avfall och ska **INTE** kastas i hushållssoporna!!! Återlämna batterierna till din återförsäljare eller till insamlingsställen i din kommun.
- Håll batterierna borta från barn. Barn kan svälja batterierna. Kontakta läkare omedelbart om ett batteri har svalts.
- Kontrollera batterierna regelbundet för att undvika batteriläckage.
- Den här apparaten är till för användning i områden med normalt klimat och inte för tropiskt klimat.

PLACERING AV KNAPPAR

BILD PÅ FRAMSIDA

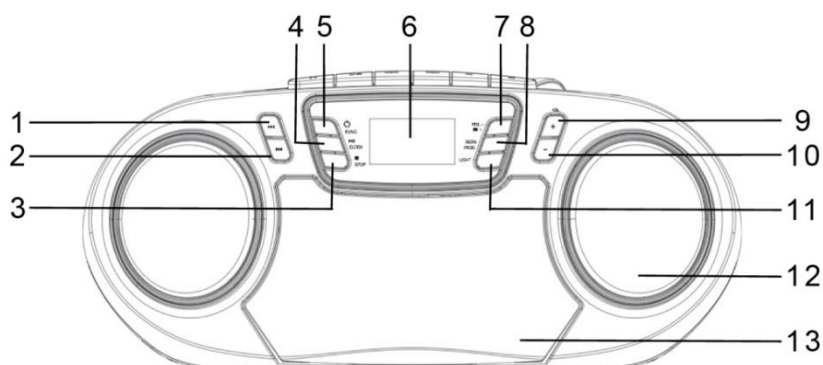


BILD PÅ OVANSIDA

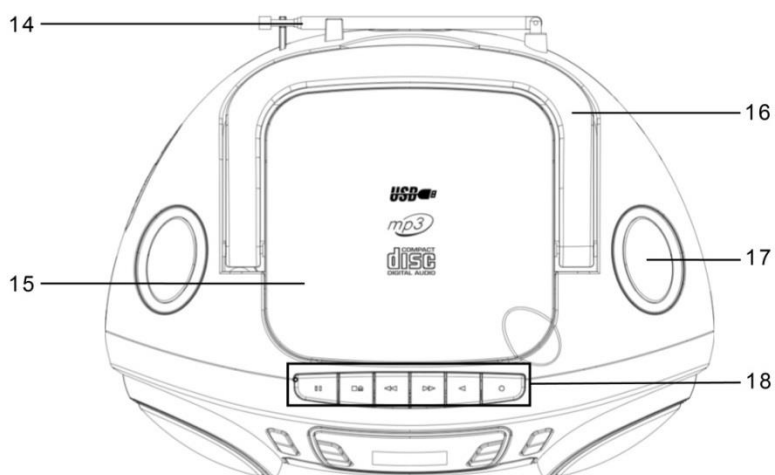
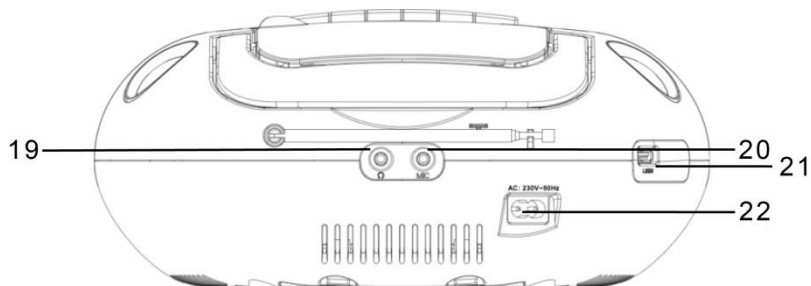


BILD PÅ BAKSIDA



- | | | | |
|----|------------------------------------|----|---------------------|
| 1 | Knapp för HOPPA ÖVER+/INSTÄLLNING+ | 12 | Högtalare |
| 2 | Knapp för HOPPA ÖVER-/INSTÄLLNING- | 13 | Kassettlucka |
| 3 | STOPP knapp | 14 | Antenn |
| 4 | Knapp för SPELA/PAUSA/KLOCKA | 15 | CD-lucka |
| 5 | Knapp för STANDBY/FUNKTION | 16 | Handtag |
| 6 | Display | 17 | Högtalare |
| 7 | Knappen FÖRPROG+/MAPP+ | 18 | Knappar för kassett |
| 8 | Knapp för SCAN/PROG | 19 | Hörlursuttag |
| 9 | VOLYM+-knapp | 20 | Mikrofonuttag |
| 10 | VOLYM--knapp | 21 | USB-port |
| 11 | Knapp för Discobelysning | 22 | AC-UTTAG |

INSTALLATION

INNEHÅLL AV LEVERANS

- Huvudenhet
- Bruksanvisning
- Mikrofon
- Nätkabel
- Välj en lämplig plats för enheten, såsom en torr, plan, halkfri yta, där det är lätt att hantera enheten.
- Kontrollera att enheten har tillräckligt med ventilation.

STRÖMFÖRSÖRJNING

- Kontrollera att nätspänningen är den samma som anges på typskylten.
- Anslut den medföljande nätkabeln som medföljer till ett korrekt installerat nätuttag och nätkontakten på baksidan av maskinen.
- Om du inte använder enheten under en längre period, rekommenderar vi att du kopplar från enheten från elnätet.

SÄTTA I BATTERIER

1. Öppna locket till batterifacket.
2. Sätt i 6 batterier av typen UM-2 (C-storlek) 1,5 V. Kontrollera att polariteten är korrekt (se botten av batterifacket)
3. Stäng locket till batterifacket.

OBS!

Batterierna fungera inte när strömsladden är inkopplad.

Energisparfunktioner för ErP (Energirelaterade produkter)

Enheten stängs automatiskt av efter 10 minuter i standby-läge, om ingen ljudsignal finns. För att slå på enheten igen, tryck på "STANDBY/FUNCTION"-knappen.

INSTÄLLNING AV KLOCKA

Systemet ska vara i viloläge för att ställa in klockan.

1. Håll "PLAY/PAUSE/CLOCK"-knappen intryckt i ca 2 sekunder.
2. Använd "SKIP+/TUNING+" och "SKIP-/TUNING-"-knappar för att ställa in tidsformatet "12/24 timmar".
3. Tryck på "PLAY/PAUSE/CLOCK"-knappen för att bekräfta tidsformatet.
4. Använd "SKIP+/TUNING+" och "SKIP-/TUNING-"-knappar för att ställa in timmarna i enlighet med detta. Timsiffrorna börjar blinka.
5. Tryck på "PLAY/PAUSE/CLOCK"-knappen för att bekräfta timmen.
6. Upprepa steg 4 och 5 för att ställa in minuter.

OBS! Om spänningen avbryts, går tiden förlorad

GRUNDLÄGGANDE ANVÄNDNING

SLÅ PÅ/AV ENHETEN

- Tryck på "STANDBY/FUNCTION"-knappen för att slå på enheten.
- Tryck på "STANDBY/FUNCTION"-knappen i ungefär 3 sekunder för att växla till viloläge.

JUSTERA VOLYM

Tryck på "VOLUME –" eller "VOLUME +"-knappen för att sänka eller höja volymen.

RADIO

1. Välj radioläge med "**STANDBY/FUNCTION**"-knappen, till dess att "RAD" visas i displayen och därefter radiofrekvensen.
 2. För FM-mottagning: Förläng teleskopantennen helt. Ändra dess position för att förbättra mottagningen.
 3. Det finns två alternativ för att avsöka och förinställa radiostationer.
- **Automatisk avsökning:**
Viktigt! Alla förinställda radiostationer kommer att åsidosättas.
 Håll "**SCAN/PROG**"-knappen intryckt i ca 3 sekunder. Systemet avsöker hela frekvensbandet för radiostationer. Alla funna stationer kommer att förinställas från lägsta till högsta frekvens.
- **Manuell avsökning efter ljudstationer:**
 Tryck kort på "**SKIP+/TUNING+**" och "**SKIP-/TUNING-**"-knapparna, tills du har hittat den radiostation som du letar efter. Om du håller en av knapparna nedtryckt, kommer enheten att avsöka den föregående respektive nästa radiostation.

Förinställa station

1. Välj önskad station.
2. Tryck på "**SCAN/PROG**"-knappen. Displayen visar "P..." och nästa lediga minne blinkar. Genom att upprepade gånger trycka på "**PRE +/FOLDER +**"-knappen, kan du själv välja önskad minnesplats. Om en station redan har sparats på denna programstation, skrivs den över automatiskt.
3. Tryck på "**SCAN/PROG**"-knappen igen för att bekräfta stationen till programstationen.

CD

1. Välj CD-läget med "**STANDBY/FUNCTION**"-knappen tills "CD" visas i fönstret.
2. Öppna CD-facket genom att dra locket uppåt med fliken.
3. Sätt i en ljud-CD med den tryckta sidan uppåt på den centrala konen så att cd-skivan klickar på plats. Stäng sedan locket på cd-facket.
4. CD:n spelar upp första låten.
5. För att ta bort en CD-skiva, tryck på "**STOP**"-knappen. Öppna sedan CD-facket och lyft försiktigt bort skivan.

Håll alltid CD-spelaren stängd.

För användning, se avsnittet "KONTROLLKNAPPAR".

OBS!

- Om en CD-skiva sätts in fel, respektive om ingen skiva sätts i alls, visas meddelandet "NO" i teckenfönstret.
- Uppspelning av självinspelade CD-skivor kan inte garanteras på grund av det stora utbudet av tillgängliga programvaror och CD-media.

USB

Denna enhet har utvecklats i linje med de senaste tekniska framstegen i USB-fältet. Det stora utbudet av olika USB-lagringsenheter av alla typer som för närvarande finns på marknaden tillåter inte att vi kan garantera fullständig kompatibilitet med alla USB-lagringsenheter. Av denna anledning, kan det i vissa fall vara problem med att spela upp filer från USB-lagringsenheter. Det är inte enhetens fel-

1. Välj USB-läget med ”**STANDBY/FUNCTION**”-knappen tills ”USB” visas i teckenfönstret.
2. Anslut en USB-lagringsenhet direkt till porten. Uppspelningen startar automatiskt efter några sekunder.

För användning, se avsnittet ”KONTROLLKNAPPAR”.

OBS!

- Anslut alltid ett USB-lagringsmedium till USB-porten för att förhindra eventuella funktionsstörningar.
- USB-porten är inte avsedd för att ladda externa enheter.

VAR FÖRSIKTIG:

Växla enheten till ett annat läge för användning, innan du tar bort USB-lagringsenheten

KONTROLLKNAPPAR

OBS!

Beroende på spelare, kanske inte alla funktioner stöds.

SPELA/PAUSA/KLOCKA

- Du kan kort avbryta och återuppta uppspelningen med denna knapp. Fönstret visar uppspelningstiden som blinkar. Tryck en gång till för att fortsätta med uppspelningen.
- Tryck och håll den här knappen under användning för att kort visa den aktuella tiden.

HOPPA ÖVER+ och HOPPA ÖVER-

Med ”**SKIP+/TUNING+**”-knappen du kan hoppa till nästa eller föregående spår etc.

När knappen hålls intryckt, börjar maskinen söka igenom spåren.

”**SKIP-/TUNING-**”-knappen kan användas enligt följande:

Tryck en gång = Startar aktuellt spår igen från början.

Tryck två gånger = Hoppa tillbaka till föregående spår.

STOPP

Uppspelningen stoppas.

SCAN/PROG

I stoppläge för programmering av någon ordning av spår (se avsnittet om ”Programmed Play”).

Under uppspelning av en ljud-CD:

Tryck en gång = det aktuella spåret upprepas kontinuerligt. Fönstret visar ”REP”.

Tryck två gånger = hela CD-skivan spelas upp kontinuerligt. Fönstret visar ”REP” + ”ALL”.

Tryck tre gånger = alla spår kommer att spelas upp i slumpmässig ordning. Fönstret visar ”RAND”.

Tryck fyra gånger = tillbaka till det normala uppspelningsläget.

Under uppspelning av MP3-musik (I USB / CD-MP3-läge):

Tryck en gång = det aktuella spåret upprepas kontinuerligt. Fönstret visar "REP".

Tryck två gånger = den valda mappen upprepas kontinuerligt. Fönstret visar "REP" + "ALBUM".

Tryck tre gånger = hela CD:n spelas upp kontinuerligt. Fönstret visar "REP" + "ALL".

Tryck fyra gånger = alla spår spelas upp i slumpmässig ordning. Fönstret visar "RAND".

Tryck fem gånger = tillbaka till det normala spelningsläget.

PRE./MAPP

Använd "PRE./FOLDER+"-knappen för att välja mapp.

Programmerad uppspelning

Denna funktion kan användas för att programmera en valfri sekvens av spår.

1. Tryck på "STOP"-knappen.
2. Tryck på "SCAN/PROG"-knappen. "P_01" börjar blinka. P_01 innebär lagringsutrymme. Använd "SKIP+/TUNING+" och "SKIP-/TUNING-"-knapparna för att välja önskat spår. Tryck sedan på "SCAN/PROG"-knappen igen. Fönstret "P_01" ändras till "P_02".
3. Välj nästa spår med "SKIP+/TUNING+" och "SKIP-/TUNING-"-knapparna, och tryck på "SCAN/PROG"-knappen igen. Upprepa proceduren tills alla önskade spår är valda.

OBS! När lagringskapaciteten för spåren som ska programmeras har uppnåtts, visas "PROGFULL" i fönstret.

4. Tryck på "PLAY/PAUSE/CLOCK"-knappen. Uppspelningen påbörjar. Nedre vänster på displayen visas "PROG".
5. Tryck på knappen för att avbryta uppspelningen samtidigt som programmet behålls.
6. För att åter spela upp det programmerade, tryck på "PLAY/PAUSE/CLOCK"-knappen.
7. För att radera programmet, tryck på "STOP"-knappen två gånger. Meddelandet "PROG" släcks.

Spela upp musik i MP3-format

Denna enheten kan spela upp musik i MP3 format. Enheten stödjer också alla standar typer av CD: CD, CD-RW, CD-R.

Denna enheten kan spela upp MP3 CD. Upp till 99 avsökta spår komprimeras och lagras på dessa CD-skivor. Din maskin upptäcker en MP3-CD automatiskt (det totala antalet spår och MP3-filer visas i fönstret). Om du vill spela upp en av dessa CD, fortsätt enligt beskrivningen i "Uppspelningen av CD/MP3". Om du vill programmera spår, fortsätt enligt beskrivningen i "Uppspelning av programmerade spår".

KASSETT

Spela kassetter

1. Välj läget Band med "STANDBY/FUNCTION"-knappen, till dess att "TAPE" visas på displayen.
2. Tryck på "STOP/EJECT"-knappen för att öppna kassettfacket.
3. Sätt i en inspelad kassett i facket med bandet vänt uppåt och sidan du vill lyssna på vänd mot enhetens framsida (spolat åt höger). Stäng sedan kassettfacket.
4. Tryck på "PLAY"-knappen för att lyssna på bandet.

5. Med "**STOP/EJECT**"-knappen kan du stoppa uppspelningen.
6. Spola kassetten framåt eller bakåt efter behov i riktningen på pilknapparna.
7. Tryck alltid på "**STOP/EJECT**"-knappen när du vill byta riktning eller stoppa kassetten. Detta förhindrar skador på enheten och kassetten.
8. Om "**STOP/EJECT**"-knappen trycks in igen öppnas luckan till kassettfacket.
9. Avbryt uppspelningen en kort stund genom att trycka på "**PAUSE**"-knappen. Tryck en gång till för att fortsätta med uppspelningen.

Inspelning med kassett

1. Sätt i en ljudkassett i kassettfacket. Se till att skrivskyddet för kassetten inte har tagits bort.
2. Välj det funktionsläge som du vill spela in från och starta uppspelningen om så krävs.
3. Tryck på "**RECORD**"-knappen på avsnittet för kassett för att börja spela in.
4. Om du vill stoppa inspelningen, tryck på "**PAUSE**"-knappen på kassettdelen. För att återuppta inspelningen, tryck på knappen igen.
5. För att stoppa inspelningen, tryck på "**STOP/EJECT**"-knappen på avsnittet för kassett.

MIKROFON

1. Sätt i mikrofonen i "MIC"-uttaget på baksidan av enheten.
2. Slå på mikrofonen.
3. När du trycker på "**VOLUME-**" och "**VOLUME+**"-knapparna, kommer ljudvolymen för den valda källan samt mikrofonvolymen att ändras.
4. När du trycker på "**RECORD**"-knappen på kassettdelen, börjar inspelningen.

Obs! I kassettläge, kan mikrofonen inte användas.

HÖRLURAR

Lyssna på musik privat genom att använda hörlurar via en 3,5 mm stereokontakt som ansluts till hörlursuttaget på baksidan av systemet. Högtalarnas ljud stängs då av.

EFFEKT MED DISCOBELYSNING

Tryck på "**LIGHT**"-knappen för att slå på/av effekten för discobelysning.

TEKNISKA SPECIFIKATIONER

Strömförsörjning	: AC 230V ~ 50Hz
Batteriförsörjning	: 6x LR14, UM-2 ("C" storlek) 1,5 V
Frekvensområde för FM	: 87,5 – 108MHz
Förinställa station	: 30 FM
Ljudutgångseffekt	: 2 x 1,5W RMS

Reservation för tekniska ändringar och tryckfel.

Upphovsrätten ägs av Woerlein GmbH, 90556 Cadolzburg,

www.woerlein.com

Kopiering endast med tillstånd av Woerlein GmbH



OCHRANA ŽIVOTNÍHO PROSTŘEDÍ



Nelikvidujte tento výrobek na konci jeho životního cyklu spolu s běžným domovním odpadem. Odevzdejte jej ve sběrném dvoře pro recyklaci elektrických a elektronických zařízení. Tento význam má symbol na výrobku, návodu k použití nebo na balení.

Materiály lze dle jejich označení opětovně použít. Opětovným použitím, recyklací nebo jinými způsoby využití starých zařízení významně přispíváte k ochraně našeho životního prostředí.

Více informací o sběrných dvorech vám poskytne příslušný místní úřad.

	VAROVÁNÍ	
Nebezpečí úrazu elektrickým proudem. Neotevírejte!		
<p>Upozornění: Nesnímejte kryt (ani zadní část), abyste snížili nebezpečí úrazu elektrickým proudem. Uvnitř nejsou žádné díly, které by mohl uživatel opravit sám. Opravy svěřte kvalifikovaným servisním pracovníkům.</p>		



Tento symbol značí přítomnost nebezpečného napětí uvnitř krytu, které je dostatečně vysoké, aby představovalo nebezpečí úrazu elektrickým proudem.



Tento symbol značí, že k zařízení jsou k dispozici pokyny k obsluze a údržbě.



Použité baterie představují nebezpečný odpad a NESMÍ být likvidovány spolu s domovním odpadem! Jako spotřebitelé jste z právního hlediska povinni odevzdat všechny baterie

k zajištění ekologicky šetrné recyklace – bez ohledu na to, zda baterie obsahují škodlivé látky či nikoli*.

Odevzdejte baterie zdarma v místním veřejném sběrném dvoře nebo v obchodech, které příslušný druh baterií prodávají.

Odevzdávejte pouze zcela vybité baterie.

* Označení Cd = kadmium, Hg = rtuť, Pb = olovo

	<p>UPOZORNĚNÍ – PŘI OTEVŘENÍ KRYTU NEBO STISKNUTÍ BEZPEČNOSTNÍHO ODPOJOVAČE DOCHÁZÍ K NEVIDITELNÉMU LASEROVÉMU ŽÁŘENÍ. NEVYSTAVUJTE SE LASEROVÉMU PAPRSKU.</p>
--	---

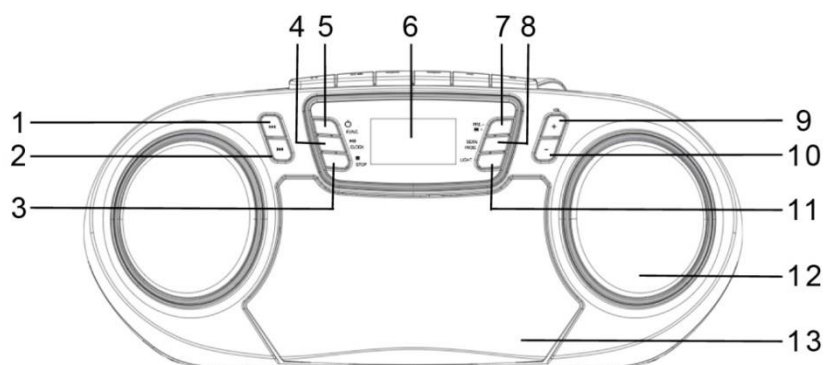
	<p>Neposlouchejte po delší dobu s vysokou hlasitostí, abyste zabránili možnému poškození sluchu.</p>
--	--

- Používejte zařízení pouze v suchém vnitřním prostředí.
- Chraňte zařízení před vlhkostí.
- Zařízení neotevírejte. **NEBEZPEČÍ ÚRAZU ELEKTRICKÝM PROUDEM!** Otevření a opravy svěřte kvalifikovaným servisním pracovníkům.
- Zařízení připojujte pouze ke správně namontované a uzemněné nástěnné zásuvce. Zkontrolujte, zda napětí odpovídá technickým údajům uvedeným na typovém štítku.
- Zajistěte, aby síťový kabel zůstal během provozu suchý. Síťový kabel nepřiskřípněte ani jiným způsobem nepoškozujte.

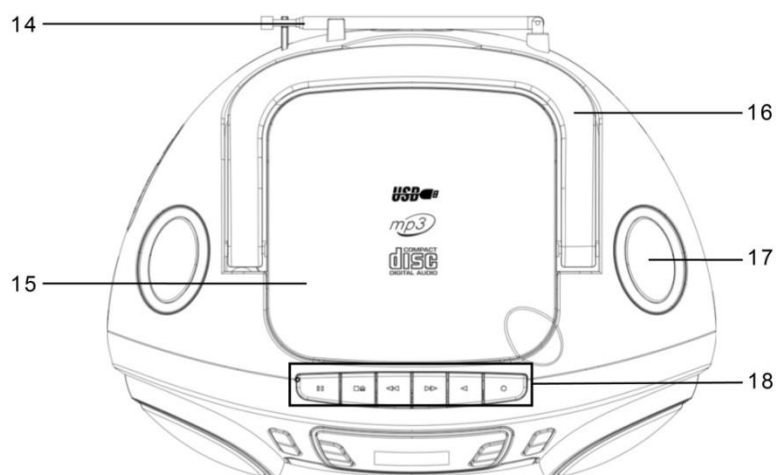
- Varování pro odpojování zařízení: Síťová zástrčka se používá jako připojení, měla by proto zůstat vždy přístupná. Poškozený síťový kabel nebo zástrčku je nutné nechat ihned vyměnit v autorizovaném servisním středisku.
- Dochází-li k bleskům, zařízení ihned odpojte od síťového napájení.
- Děti by měly zařízení používat pod dohledem rodičů.
- Zařízení čistěte pouze suchým hadříkem.
- **NEPOUŽÍVEJTE ČISTICÍ PROSTŘEDKY ani ABRAZIVNÍ TKANINY!**
- Zařízení umístěte na místo s dostatečnou ventilací, aby nedocházelo k přehřívání.
- Nezakrývejte ventilační otvory!
- Ventilační otvory by neměly být zablokovány předměty, jako jsou noviny, ubrusy, záclony apod.
- Zařízení by nemělo být vystaveno kapající ani stříkající vodě a neměly by se na něj pokládat předměty s tekutinami, jako jsou vázy.
- Zařízení by nemělo být vystaveno přímému slunečnímu záření, příliš vysokým ani příliš nízkým teplotám, vlhkosti, vibracím ani by nemělo být umístěno v prašném prostředí.
- Do ventilačních otvorů ani jiných otvorů zařízení se nikdy nepokoušejte vložit dráty, špendlíky ani jiné předměty.
- Umístěte zařízení na bezpečné místo bez vibrací.
- Na zařízení by se neměly pokládat zdroje otevřeného ohně jako například hořící svíčky.
- Umístěte zařízení co nejdále od počítačů a mikrovlnných trub. V opačném případě by mohlo docházet k rušení příjmu rádiového signálu.
- Neotevírejte ani neopravujte kryt. Není to bezpečné a došlo by k porušení platnosti záruky. Opravy smí provádět pouze autorizované servisní/zákaznické středisko.
- Zařízení je vybaveno „laserovým zařízením třídy 1“. Nevystavujte se laserovému paprsku, protože by mohlo dojít ke zranění očí.
- Používejte pouze baterie neobsahující rtuť ani kadmium.
- Baterii by neměly být vystaveny působení nadměrného tepla, jako je sluneční záření, oheň apod.
- Použité baterie představují nebezpečný odpad a NESMÍ být likvidovány spolu s domovním odpadem!!! Vraťte baterie svému prodejci nebo je odevzdejte v místním sběrném dvoře.
- Udržujte baterie mimo dosah dětí. Děti by mohly baterie spolknout. Pokud došlo ke spolknutí baterie, okamžitě vyhledejte lékařskou pomoc.
- Baterie pravidelně kontrolujte, zda nedochází k úniku kapalin.
- Toto zařízení je určeno k používání v mírném klimatu. Není vhodné pro používání v zemích s tropickým klimatem.

UMÍSTĚNÍ OVLÁDACÍCH PRVKŮ

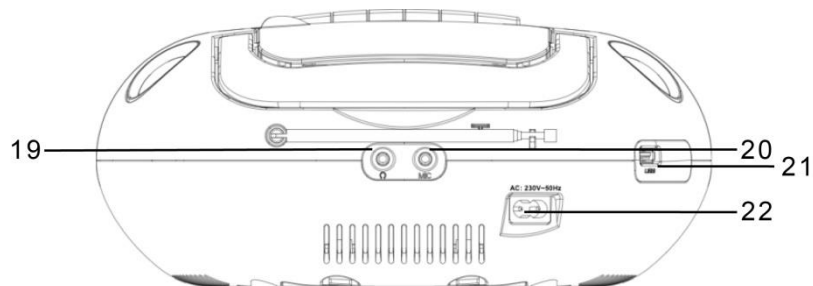
POHLED ZEPŘEDU



POHLED SHORA



POHLED ZE ZADU



- | | | | |
|----|------------------------------------|----|---------------------------------|
| 1 | Tlačítko PŘESKOČIT+/LADĚNÍ+ | 12 | Reproduktor |
| 2 | Tlačítko PŘESKOČIT-/LADĚNÍ- | 13 | Kryt kazetové mechaniky |
| 3 | Tlačítko ZASTAVIT | 14 | Anténa |
| 4 | Tlačítko PŘEHRÁT/POZASTAVIT/HODINY | 15 | Kryt mechaniky CD |
| 5 | Tlačítko POHOTOVOSTNÍ REŽIM/FUNKCE | 16 | Držák |
| 6 | Displej | 17 | Reproduktor |
| 7 | Tlačítko PŘEDV+/SLOŽKA+ | 18 | Tlačítka kazetového magnetofonu |
| 8 | Tlačítko SKENOVÁNÍ/PROGRAMOVÁNÍ | 19 | Konektor sluchátek |
| 9 | Tlačítko HLASITOST+ | 20 | Konektor mikrofonu |
| 10 | Tlačítko HLASITOST- | 21 | Konektor USB |
| 11 | Tlačítko světelných disco efektů | 22 | Napájecí zdířka |

INSTALACE

OBSAH DODÁVKY

- Hlavní jednotka
- Návod k obsluze
- Mikrofon
- Napájecí kabel pro střídavý proud
- Zařízení umístěte na vhodné místo – suchý, rovný a neklouzavý povrch, na kterém se bude zařízení dobře ovládat.
- Zajistěte, aby bylo zařízení dostatečně odvětráváno.

NAPÁJENÍ

- Zkontrolujte, zda je síťové napětí stejné, jako je uvedeno na identifikačním štítku modelu.
- Dodaný napájecí kabel připojte k řádně nainstalované a uzemněné elektrické zásuvce a konektoru elektrického napájení na zadní straně přístroje.
- Pokud zařízení delší dobu nepoužíváte, doporučujeme jej odpojit od elektrického napájení.

VLOŽENÍ BATERIÍ

1. Otevřete kryt bateriového prostoru.
2. Vložte šest 1,5voltových baterií typu UM-2 (velikost „C“). Dbejte na dodržení správné polaridy (viz dno bateriového prostoru)
3. Poté kryt bateriového prostoru zavřete.

POZNÁMKA:

Když je připojen napájecí kabel, baterie nepracují.

Správa napájení ERP

Pokud není zvukový signál, přístroj se po 10 minutách v pohotovostním režimu automaticky vypne. Chcete-li přístroj opět zapnout, stiskněte tlačítko „STANDBY/FUNCTION“.

NASTAVENÍ HODIN

Aby bylo možné nastavit hodiny, musí být systém v pohotovostním režimu.

1. Stiskněte tlačítko „PLAY/PAUSE/CLOCK“ a podržte jej stisknuté po dobu přibl. 2 sekund.
2. Pomocí tlačítek „SKIP+/TUNING+“ a „SKIP-/TUNING-“ nastavte formát času „12/24hr“.
3. Formát času potvrdíte stisknutím tlačítka „PLAY/PAUSE/CLOCK“.
4. Pomocí tlačítek „SKIP+/TUNING+“ a „SKIP-/TUNING-“ nastavte odpovídajícím způsobem hodiny. Číslce hodin začne blikat.
5. Hodiny potvrdíte stisknutím tlačítka „PLAY/PAUSE/CLOCK“.
6. Minuty nastavíte opakováním kroků 4 a 5.

POZNÁMKA: Dojde-li k výpadku napětí, nastavení hodin je ztraceno.

ZÁKLADNÍ PROVOZ

ZAPNUTÍ/VYPNUTÍ ZAŘÍZENÍ

- Zařízení zapnete stisknutím tlačítka „STANDBY/FUNCTION“.
- Stisknutím tlačítka „STANDBY/FUNCTION“ a jeho podržením po dobu přibl. 3 sekund zařízení přepnete do pohotovostního režimu.

NASTAVENÍ HLASITOSTI

Pomocí tlačítek „VOLUME –“ nebo „VOLUME +“ zvýšíte nebo zvýšíte hlasitost.

RÁDIO

1. Pomocí tlačítka „**STANDBY/FUNCTION**“ vyberte režim rádia, dokud na displeji není zobrazena zpráva „RAD“ a za ní rádiová frekvence.
 2. Pro příjem FM: Zcela vytáhněte teleskopickou anténu. Příjem lze zlepšit změnou polohy antény.
 3. Existují dvě možnosti, jak rozhlasové stanice vyhledávat a ukládat do předvoleb.
- **Automatické vyhledávání:**
Důležité! Všechny předvolby rozhlasových stanic budou přepsány. Stiskněte tlačítka „**SCAN/PROG**“ a podržte je stisknuté po dobu přibližně 3 sekund. Systém vyhledává rozhlasové stanice v celém kmitočtovém pásmu. Nalezené stanice budou uloženy do předvoleb od nejnižší po nejvyšší frekvenci.
- **Ruční vyhledávání rádiových stanic:**
 Pomocí krátkých stisknutí tlačítek „**SKIP+/TUNING+**“ a „**SKIP-/TUNING-**“ vyhledejte požadovanou rozhlasovou stanici. Pokud některé z tlačítek podržíte stisknuté, bude zařízení hledat předchozí, případně následující rozhlasovou stanici.

Přednastavení stanic

1. Vyberte požadovanou stanici.
2. Stiskněte tlačítka „**SCAN/PROG**“. Displej zobrazuje „P...“ a následující volná paměť bliká. Opakovaným stisknutím tlačítka „**PRE +/FOLDER +**“ můžete rovněž sami vybrat požadované umístění v paměti. Pokud je v dané předvolbě již uložena stanice, bude automaticky přepsána.
3. Dalším stisknutím tlačítka „**SCAN/PROG**“ potvrďte uložení stanice do předvolby.

CD

1. Pomocí tlačítka „**STANDBY/FUNCTION**“ vyberte režim CD, dokud na displeji není zobrazena zpráva „CD“.
2. Prostor pro disk CD otevřete vyklopením krytu směrem nahoru.
3. Disk CD se zvukovou nahrávkou umístěte potíštěnou stranou nahoru na středový trn tak, aby disk CD zapadl na místo. Poté kryt prostoru pro disk CD zavřete.
4. Disk CD bude přehráván od první stopy.
5. Chcete-li disk CD vyjmout, stiskněte tlačítka „**STOP**“, otevřete prostor pro disk CD a disk CD opatrně zvedněte.

Přehrávač disků CD vždy zavírejte.

Při provozu se řiďte kapitolou „OVLÁDACÍ TLAČÍTKA“.

POZNÁMKA:

- Pokud je disk vložen nesprávným způsobem nebo není vložen vůbec, zobrazí se na displeji zpráva „NO“.
- Přehrávání vypalovaných disků CD nelze zaručit kvůli široké škále dostupného softwaru a médií CD.

USB

Zařízení bylo vyvinuto v souladu s nejnovějšími technickými pokroky v oblasti USB. Široká škála nejrůznějších typů paměťových zařízení USB, která jsou v současné době na trhu, bohužel neumožňuje zaručit plnou kompatibilitu se všemi paměťovými zařízeními USB. Z tohoto důvodu mohou být ve výjimečných případech problémy při přehrávání souborů z paměťových zařízení USB. Nejedná se o závadu zařízení.

1. Pomocí tlačítka „**STANDBY/FUNCTION**“ vyberte režim USB, dokud na displeji není zobrazena zpráva „USB“.
2. Paměťové zařízení USB připojte přímo do portu. Přehrávání se po několika sekundách automaticky spustí.

Při provozu se řiďte kapitolou „OVLÁDACÍ TLAČÍTKA“.

POZNÁMKA:

- Abyste předešli poruchám, paměťové médium USB připojujte přímo do portu USB.
- Port USB není navržen pro nabíjení externích zařízení.

UPOZORNĚNÍ:

Než paměťové zařízení USB odpojíte, přepněte zařízení do jiného režimu provozu.

OVLÁDACÍ TLAČÍTKA

POZNÁMKA:

V závislosti na přehrávači nemusí být podporovány všechny funkce.

PŘEHRÁT/POZASTAVIT/HODINY

- Pomocí tohoto tlačítka můžete krátce přerušit a obnovit přehrávání. Displej zobrazuje blikající uplynulý čas přehrávání. Jeho opětovným stisknutím přehrávání opět spustíte.
- Stisknutím a podržením tohoto tlačítka během provozu krátce zobrazíte aktuální čas.

PŘESKOČIT+ a PŘESKOČIT-

Pomocí tlačítka „**SKIP+/TUNING+**“ můžete přejít na následující nebo předchozí stopu atd.

V případě přidržení tlačítka začne zařízení prohledávat stopy.

Tlačítko „**SKIP-/TUNING-**“ lze použít následovně:

Jedno stisknutí = spustí znovu od začátku aktuální stopu.

Dvě stisknutí = přechod zpět na předchozí stopu.

STOP

Přehrávání je zastaveno.

SKENOVÁNÍ/PROGRAMOVÁNÍ

V režimu zastavení slouží k naprogramování libovolného pořadí stop (viz část v kapitole „Naprogramované přehrávání“).

Během přehrávání zvukového disku CD:

Jedno stisknutí = aktuální stopa je nepřetržitě opakována. Na displeji se zobrazí hlášení „REP“.
 Dvě stisknutí = celý disk CD je nepřetržitě přehráván. Na displeji se zobrazí hlášení „REP“ + „ALL“.

Tři stisknutí = všechny stopy budou přehrávány v náhodném pořadí. Na displeji se zobrazí hlášení „RAND“.

Čtyři stisknutí = návrat do běžného režimu přehrávání.

Během přehrávání hudby ze souborů MP3 (v režimu USB / MP3-CD):

Jedno stisknutí = aktuální stopa je nepřetržitě opakována. Na displeji se zobrazí hlášení „REP“.
 Dvě stisknutí = vybraná složka je nepřetržitě opakována. Na displeji se zobrazí hlášení „REP“ + „ALBUM“.

Tři stisknutí = celý disk CD je nepřetržitě přehráván. Na displeji se zobrazí hlášení „REP“ + „ALL“.

Čtyři stisknutí = všechny stopy budou přehrávány v náhodném pořadí. Na displeji se zobrazí hlášení „RAND“.

Pět stisknutí = návrat do běžného režimu přehrávání.

PŘEDV./SLOŽKA

Pomocí tlačítka „**PRE./FOLDER+**“ vyberte složku.

Naprogramované přehrávání

Tuto funkci lze použít k naprogramování požadovaného pořadí stop.

1. Stiskněte tlačítko „**STOP**“.
2. Stiskněte tlačítko „**SCAN/PROG**“. Začne blikat hlášení „P_01“. P_01 znamená uloženou pozici v programu
 Pomocí tlačítek „**SKIP+/TUNING+**“ a „**SKIP-/TUNING-**“ vyberte požadovanou stopu a poté znovu stiskněte tlačítko „**SCAN/PROG**“.
 Hlášení na displeji „P_01“ se změní na „P_02“.
3. Pomocí tlačítek „**SKIP+/TUNING+**“ a „**SKIP-/TUNING-**“ vyberte další stopu a znovu stiskněte tlačítko „**SCAN/PROG**“. Postup opakujte, dokud nebudou vybrány všechny požadované stopy.

POZNÁMKA: Po dosažení kapacity paměti pro naprogramované stopy se na displeji zobrazí hlášení „PROGFULL“.

4. Stiskněte tlačítko „**PLAY/PAUSE/CLOCK**“. Spustí se přehrávání.
 V levé spodní části displeje bude zobrazeno hlášení „PROG“.
5. Chcete-li přehrávání přerušit a zachovat program, stiskněte tlačítko.
6. Chcete-li opět pokračovat v přehrávání programu, stiskněte tlačítko „**PLAY/PAUSE/CLOCK**“.
7. Chcete-li program odstranit, stiskněte dvakrát tlačítko „**STOP**“. Označení „PROG“ zmizí.

Přehrávání hudby v MP3 formátu

Zařízení umožňuje přehrávat hudbu v MP3 formátu. Zařízení rovněž podporuje všechny standardní typy disků CD: CD, CD-RW, CD-R.

Zařízení umožňuje přehrávat disky MP3 CD. Na tyto disky CD lze zkomprimovat a uložit až

99 stop. Zařízení disk MP3 CD detekuje automaticky (na displeji se zobrazí celkový počet stop a souborů MP3). Chcete-li přehrát jeden z těchto disků CD, postupujte podle popisu v části „Přehrávání disků CD/MP3“. Stopy lze naprogramovat podle popisu v části „Přehrávání naprogramovaných stop“.

KAZETA

Přehrávání kazet

1. Pomocí tlačítka „**STANDBY/FUNCTION**“ vyberte režim magnetofonu, dokud na displeji není zobrazena zpráva „TAPE“.
2. Stisknutím tlačítka „**STOP/EJECT**“ otevřete prostor kazetové mechaniky.
3. Vložte do prostoru nahranou audiokazetu odkrytým páskem směrem nahoru a stranou, kterou chcete poslouchat, směrem dopředu (plná cívka musí být vpravo). Poté dvířka kazetové mechaniky opět zavřete.
4. Chcete-li poslouchat magnetofon, stiskněte tlačítko „**PLAY**“.
5. Přehrávání zastavíte pomocí tlačítka „**STOP/EJECT**“.
6. V případě potřeby převiňte pásku směrem dopředu nebo dozadu ve směru tlačítek se šipkami.
7. Chcete-li změnit směr kazety nebo kazetu zastavit, vždy stiskněte tlačítko „**STOP/EJECT**“. Předejdete tak poškození zařízení a kazety.
8. Stisknete-li tlačítko „**STOP/EJECT**“ znovu, otevřou se dvířka kazetové mechaniky.
9. Chcete-li přehrávání zastavit pouze dočasně, stiskněte tlačítko „**PAUSE**“. Jeho opětovným stisknutím přehrávání opět spustíte.

Nahrávání na kazetu

1. Do prostoru pro kazetu vložte audiokazetu. Zkontrolujte, že z kazety nebyla odstraněna ochrana proti zápisu.
2. Vyberte režim funkce, ze které chcete nahrávat a v případě potřeby spustíte přehrávání.
3. Chcete-li spustit nahrávání, stiskněte v sekci magnetofonu tlačítko „**RECORD**“.
4. Chcete-li nahrávání zastavit, stiskněte v sekci magnetofonu tlačítko „**PAUSE**“. Nahrávání obnovíte opětovným stisknutím tlačítka „**PAUSE**“.
5. Chcete-li nahrávání zastavit, stiskněte v sekci magnetofonu tlačítko „**STOP/EJECT**“.

MIKROFON

1. Mikrofon zapojte do zdířky „MIC“ na zadní straně přístroje.
2. Zapněte mikrofon.
3. Stisknutím tlačítek „**VOLUME-**“ a „**VOLUME +**“ změníte hlasitost vybraného zdroje i hlasitost mikrofonu.
4. Pokud v sekci magnetofonu stisknete tlačítko „**RECORD**“, spustí se nahrávání.

Poznámka: V režimu magnetofonu nelze mikrofon použít.

SLUCHÁTKA

Chcete-li poslouchat hudbu sami, připojte sluchátka s 3,5mm stereokonektorem ke konektoru pro sluchátka na zadní straně zařízení. Reprodukory se poté ztlumí.

SVĚTELNÉ DISCO EFEKTY

Stisknutím tlačítka „**LIGHT**“ zapnete nebo vypnete světelné disco efekty.

TECHNICKÉ PARAMETRY

Napájení	: 230 V při 50Hz
Napájení z baterií	: 6x LR14, UM-2 (velikost „C“), 1,5 V
Frekvenční pásmo FM	: 87,5 – 108 MHz
Přednastavení stanic	: 30 FM
Výstupní zvukový výkon	: 2x 1,5 W RMS

Technické změny a chyby tisku jsou vyhrazeny.

Autorská práva jsou ve vlastnictví společnosti Wörlein GmbH, 90556 Cadolzburg, www.woerlein.com

Kopírování pouze se souhlasem společnosti Woerlein GmbH





OCHRANA ŽIVOTNÉHO PROSTREDIA



Na konci životnosti výrobok nelikvidujte s bežným komunálnym odpadom. Odovzdajte ho na zberné miesto na recyklovanie elektrických a elektronických zariadení. Je to označené symbolom na výrobku, v používateľskej príručke a na obale.

Materiály sú opakovane použiteľné podľa príslušných značiek. Opakovaným používaním, recyklovaním alebo inou formou využívania starých zariadení významne prispievate k ochrane životného prostredia.

Podrobnosti o zberných miestach získate od miestnych orgánov.

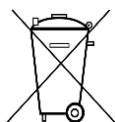
	UPOZORNENIE Nebezpečenstvo zásahu elektrickým prúdom Neotvárajte!	
Výstraha: Aby sa znížilo nebezpečenstvo zásahu elektrickým prúdom, neodstraňujte kryt (ani zadnú časť). Vo vnútri sa nenachádzajú žiadne diely, ktorých údržbu by mohol vykonávať používateľ. Vykonávanie údržby prenechajte kvalifikovaným servisným pracovníkom.		



Tento symbol označuje prítomnosť nebezpečného napätia pod krytom, ktoré je dostatočne vysoké na spôsobenie zásahu elektrickým prúdom.



Tento symbol označuje prítomnosť dôležitých pokynov k prevádzke a údržbe zariadenia.





Použitie batérie predstavujú nebezpečný odpad a NESMÚ sa likvidovať s komunálnym odpadom!
Ako zákazník máte **zákonnú povinnosť** odovzdať **všetky batérie** na ekologické recyklovanie – bez

ohľadu na to, či obsahujú alebo neobsahujú škodlivé látky*). **Batérie bezplatne odovzdajte na verejné zberné miesta vo vašom okolí alebo v obchodoch, v ktorých sa predávajú batérie príslušného druhu.**

Odovzdávajú len úplne vybité batérie.

***) označenie Cd = kadmium, Hg = ortuť, Pb = olovo**

 <p>CLASS 1 LASER PRODUCT KLASSE 1 LASER APPARAT LUOKEN 1 LAISERLAITE KLASSE 1 LASER PRODUKT</p>	VÝSTRAHA – NEVIDITEĽNÉ LASEROVÉ ŽIARENIE PRI OTVORENÍ KRYTU ALEBO STLAČENÍ BEZPEČNOSTNEJ POISTKY. NEVYSTAVUJTE SA PÔSOBENIU LASEROVÉHO LÚČA.
---	---

	Aby ste predišli poškodeniu sluchu, nepočúvajte dlho pri vysokej hlasitosti.
---	--

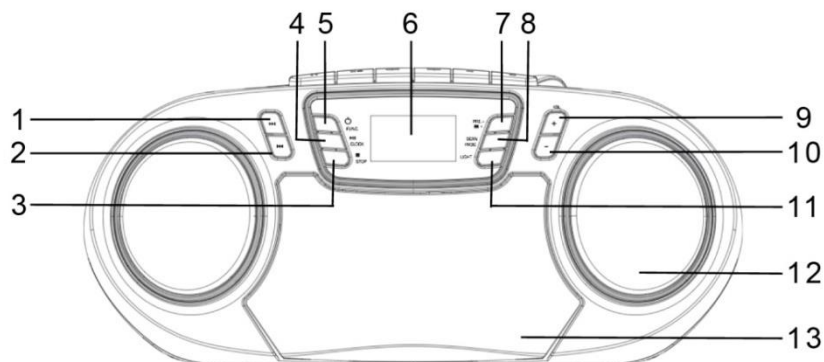
- Zariadenie používajte len v suchých vnútorných priestoroch.
- Chráňte zariadenie pred vlhkosťou.
- Neotvárajte zariadenie. **NEBEZPEČENSTVO ZÁSAHU ELEKTRICKÝM PRÚDOM!** Otváranie a servis zariadenia prenechajte kvalifikovaným pracovníkom.
- Zariadenie zapájajte len do správne nainštalovanej a uzemnenej zásuvky. Ubezpečte sa, že sieťové napätie zodpovedá špecifikáciám uvedeným na typovom štítku.
- Zabezpečte, aby napájací kábel bol počas prevádzky suchý. Zabráňte privretiu alebo akémukoľvek poškodeniu napájacieho kábla.
- Upozornenie pri odpájaní zariadenia: Napájacia zástrčka slúži ako pripojenie, preto musí vždy umožňovať manipuláciu.

Bezpečnostné, environmentálne a inštaláčne pokyny

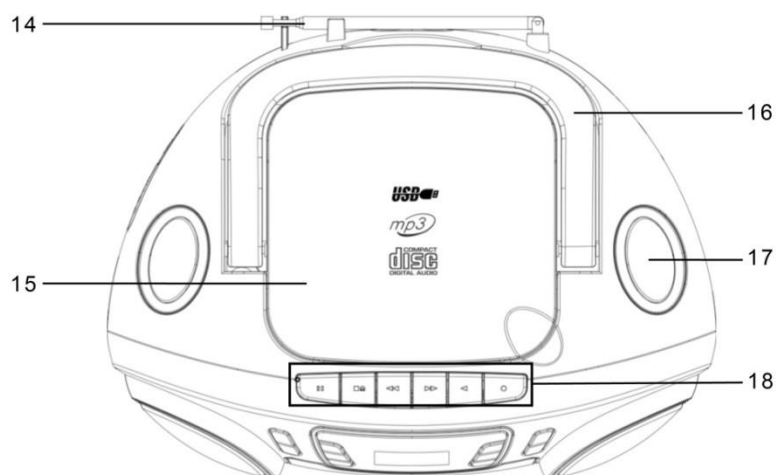
- Napájacia zástrčka slúži ako odpájacie zariadenie, s ktorým sa musí vždy dať manipulovať.
- Poškodený napájací kábel alebo zástrčku musí autorizované servisné centrum okamžite vymeniť.
- V prípade výskytu bleskov zariadenie okamžite odpojte od zdroja sieťového napätia.
- Deti musia byť pri používaní zariadenia pod dohľadom rodičov.
- Na čistenie zariadenia používajte len suchú tkaninu.
- Nepoužívajte ČISTIACE PROSTRIEDKY ani DRSNÉ TKANINY!
- Zariadenie inštalujte na miesto s dostatočným vetraním, aby ste predchádzali nahromadeniu tepla.
- Nezakrývajte vetracie otvory!
- Nebráňte vetraniu zakrytím vetracích otvorov predmetmi, napríklad novinami, obrusom, záclonou atď.
- Nevystavujte zariadenie kvapkajúcim ani striekajúcim kvapalinám a nekladte na zariadenie žiadne predmety naplnené kvapalinami, napríklad vázy.
- Nevystavujte jednotku priamemu slnečnému žiareniu, veľmi vysokým alebo veľmi nízkym teplotám, vlhkosti, vibráciám ani prašnému prostrediu.
- Nikdy sa nepokúšajte vkladať do ventilačných otvorov alebo do otváracej časti jednotky drôty, špendlíky ani iné podobné predmety.
- Zariadenie nainštalujte na bezpečné miesto, ktoré nie je vystavené vibráciám.
- Na zariadenie neumiestňujte žiadne zdroje otvoreného ohňa, napríklad horiace sviečky.
- Zariadenie nainštalujte čo najďalej od počítačov a mikrovlnných rúr, v opačnom prípade môže dôjsť k rušeniu rozhlasového príjmu.
- Kryt neotvárajte ani neopravujte. Nie je to bezpečné a vaša záruka tým stratí platnosť. Opravy smie vykonávať len autorizované servisné/zákaznícke stredisko.
- Zariadenie je vybavené „laserom triedy 1“. Nevystavujte sa laserovým lúčom, pretože môžu spôsobiť poranenie očí.
- Používajte len batérie bez obsahu ortuti a kadmia.
- Batérie nevystavujte nadmernému teplu, napríklad slnečnému žiareniu, ohňu a podobne.
- Použitie batérie predstavujú nebezpečný odpad a NESMÚ sa likvidovať s komunálnym odpadom! Batérie odovzdajte u predajcu alebo na zberných miestach vo vašom okolí.
- Udržujte batérie mimo dosahu detí. Deti by mohli batérie prehltnúť. V prípade prehltnutia batérie sa okamžite obráťte na lekára.
- Pravidelne kontrolujte vaše batérie, aby nedošlo k ich vytečeniu.
- Toto zariadenie je určené na použitie v miernom podnebí, nie je vhodné na použitie v tropických krajinách.

UMIESTNENIE OVLÁDAČOV

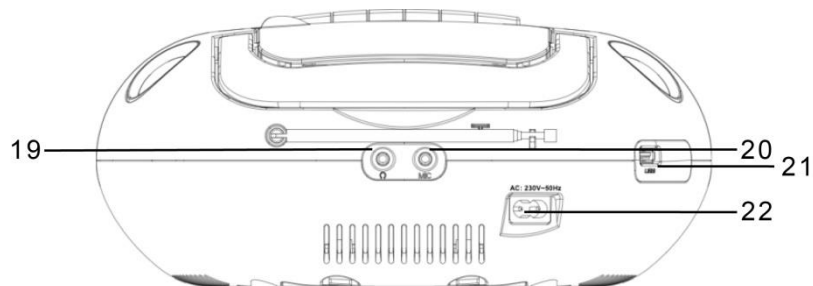
POHĽAD SPREDU



POHĽAD ZHORA



POHĽAD ZOZADU



- | | | | |
|----|--|----|------------------------------|
| 1 | Tlačidlo PRESKOČIŤ+/LADENIE+ | 12 | Reproduktor |
| 2 | Tlačidlo PRESKOČIŤ-/LADENIE- | 13 | Kryt kazety |
| 3 | Tlačidlo ZASTAVIŤ | 14 | Anténa |
| 4 | Tlačidlo PREHRAŤ/POZASTAVIŤ/HODINY | 15 | Kryt CD |
| 5 | Tlačidlo POHOTOVOSTNÝ REŽIM/FUNKCIA | 16 | Rukoväť |
| 6 | Zobrazenie | 17 | Reproduktor |
| 7 | Tlačidlo PRE+/PRIEČINOK+ | 18 | Tlačidlá platné pre kazetu |
| 8 | Tlačidlo VYHLÁDÁVAŤ/PROGRAM | 19 | Konektor slúchadiel |
| 9 | Tlačidlo HLASITOSŤ+ | 20 | Konektor mikrofónu |
| 10 | Tlačidlo HLASITOSŤ- | 21 | Konektor USB |
| 11 | Tlačidlo efektov diskotékových svetiel | 22 | Prípojka sieťového napájania |

INŠTALÁCIA

OBSAH DODANIA

- Prístroj
- Návod na používanie
- Mikrofón
- Sieťový napájací kábel
- Vyberte pre prístroj vhodné miesto, napríklad suchý, rovný a nešmyklavý podklad, na ktorom sa bude dať prístroj ľahko ovládať.
- Zaistite, aby bol prístroj dobre vetraný.

ZDROJ NAPÁJANIA

- Zaistite, aby bolo napätie rovnaké, ako je vyznačené na identifikačnom štítku na prístroji.
- Pripojte dodaný napájací kábel do správne nainštalovanej bezpečnostnej elektrickej zásuvky a sieťového konektora striedavého prúdu v zadnej časti prístroja.
- Ak zariadenie nepoužívate dlhšiu dobu, odporúčame ho odpojiť od siete.

VLOŽENIE BATÉRIÍ

1. Otvorte kryt priehradky na batérie.
2. Vložte 6 batérií typu UM-2 (veľkosť „C“) 1,5 V. Zaistite správnu polaritu (pozrite označenie na spodnej strane priehradky na batérie)
3. Potom zatvorte kryt batérií.

POZNÁMKA:

Keď je napájací kábel zapojený, batérie sa nebudú používať.

Správa napájania ERP

Ak neexistuje žiaden zvukový signál, jednotka sa automaticky vypne po 10 minútach v pohotovostnom režime. Ak chcete jednotku znova zapnúť, stlačte tlačidlo „STANDBY/FUNCTION“.

NASTAVENIE HODÍN

Ak chcete nastaviť hodiny, systém musí byť v pohotovostnom režime.

1. Stlačte a podržte tlačidlo „PLAY/PAUSE/CLOCK“ približne na 2 sekundy.
2. Pomocou tlačidiel „SKIP+/TUNING+“ a „SKIP-/TUNING-“ nastavte formát času „12/24hr“.
3. Stlačením tlačidla „PLAY/PAUSE/CLOCK“ potvrdíte formát času.
4. Pomocou tlačidiel „SKIP+/TUNING+“ a „SKIP-/TUNING-“ vhodne nastavte hodiny. Číslice hodín začnú blikať.
5. Stlačením tlačidla „PLAY/PAUSE/CLOCK“ potvrdíte hodiny.
6. Opakujte kroky 4 a 5, aby ste nastavili minúty.

POZNÁMKA: Ak sa napätie preruší, čas sa stratí

ZÁKLADNÁ OBSLUHA

ZAPNUTIE/VYPNUTIE ZARIADENIA

- Stlačením tlačidla „STANDBY/FUNCTION“ zapnete zariadenie.
- Stlačením tlačidla „STANDBY/FUNCTION“ približne na 3 sekundy prepnete do pohotovostného režimu.

NASTAVENIE HLASITOSTI

Stlačením tlačidla „VOLUME –“ alebo „VOLUME +“ znížite alebo zvýšite hlasitosť.

RÁDIO

1. Režim rádia vyberiete pomocou tlačidla „**STANDBY/FUNCTION**“ vtedy, keď sa na displeji zobrazí text „RAD“. Potom vyberte frekvenciu rádia.
2. Prijem FM: Úplne vysuňte teleskopickú anténu. Na vylepšenie príjmu zmeňte jej polohu.
3. Na vyhľadávanie a predvolené nastavenie rozhlasových staníc existujú dve možnosti.

➤ Automatické vyhľadávanie:

Dôležité! Všetky predvolené rozhlasové stanice budú prepísané.

Stlačte a podržte tlačidlo „**SCAN/PROG**“ približne na 3 sekundy. Systém prehľadá celé frekvenčné pásmo pre rozhlasové stanice. Všetky nájdené stanice budú predvolené nastavené od najnižšej po najvyššiu frekvenciu.

➤ Manuálne vyhľadávanie zvukových staníc:

Krátko stlačte tlačidlá „**SKIP+/TUNING+**“ a „**SKIP-/TUNING-**“, až kým nenájdete rozhlasovú stanicu, ktorú hľadáte. Ak jedno z tlačidiel podržíte stlačené, zariadenie vyhľadá predchádzajúcu alebo ďalšiu rozhlasovú stanicu.

Predvolená stanica

1. Vyberte požadovanú stanicu.
2. Stlačte tlačidlo „**SCAN/PROG**“. Na displeji sa zobrazí „P..“ a ďalšia voľné miesto uloženia bude blikať. Opakovaným stlačením tlačidla „**PRE +/FOLDER +**“ si môžete sami vybrať požadované miesto uloženia. Ak je stanica už uložená na tejto programovej stanici, stanica sa automaticky prepíše.
3. Opätovným stlačením tlačidla „**SCAN/PROG**“ potvrdíte uloženie stanice na programovú stanicu.

CD

1. Režim CD vyberiete pomocou tlačidla „**STANDBY/FUNCTION**“ vtedy, keď sa na displeji zobrazí text „CD“.
2. Otvorte priestor na CD potiahnutím za úchytку krytu smerom nahor.
3. Vložte zvukové CD potlačenou stranou smerujúcou nahor k stredovému kuželu tak, aby disk CD zapadol na miesto a potom zatvorte kryt priestoru na CD.
4. Disk CD sa bude prehrávať od prvého titulu.
5. Ak chcete CD vybrať, stlačte tlačidlo „**STOP**“, otvorte priestor na CD a opatrne vyberte disk CD.

Oblasť prehrávača CD nechajte vždy zatvorenú.

Informácie o používaní nájdete v časti „OVLÁDACIE TLAČIDLÁ“.

POZNÁMKA:

- Ak je disk vložený nesprávnou stranou, resp. ak nie je vložený žiadny disk, na displeji sa zobrazí hlásenie „NO“.
- Kvôli širokému spektru dostupného softvéru a médií CD nie je možné zaručiť prehrávanie vlastných nahraných diskov CD.

USB

Toto zariadenie bolo vyvinuté v súlade s najnovším technickým pokrokom v oblasti týkajúcej sa USB. Široké spektrum rôznych typov úložných zariadení USB, ktoré sú v súčasnosti na trhu, nám bohužiaľ neumožňuje zaručiť úplnú kompatibilitu so všetkými úložnými zariadeniami USB. Z tohto dôvodu môže v zriedkavých prípadoch dôjsť k problémom s prehrávaním súborov z úložných zariadení USB. Nie je to porucha zariadenia.

1. Režim USB vyberiete pomocou tlačidla „**STANDBY/FUNCTION**“ vtedy, keď sa na displeji zobrazí text „USB“.
2. Pripojte úložné zariadenie USB priamo do portu. Prehrávanie sa automaticky spustí po niekoľkých sekundách.

Informácie o používaní nájdete v časti „OVLÁDACIE TLAČIDLÁ“.

POZNÁMKA:

- Úložné médium USB pripojte vždy k portu USB, aby ste predišli akýmkoľvek poruchám.
- Port USB nie je určený na nabíjanie externých zariadení.

UPOZORNENIE:

Pred vybratím úložného zariadenia USB prepnite zariadenie do iného režimu prevádzky.

OVLÁDACIE TLAČIDLÁ

POZNÁMKA:

V závislosti od prehrávača nemusia byť podporované všetky funkcie.

PREHRAŤ/POZASTAVIŤ/HODINY

- Pomocou tohto tlačidla môžete nakrátko prerušiť a obnoviť prehrávanie. Na displeji sa zobrazí blikajúci zostávajúci čas prehrávania. Opätovným stlačením bude prehrávanie pokračovať.
- Stlačením a podržaním tohto tlačidla počas používania sa nakrátko zobrazí aktuálny čas.

PRESKOČIŤ+ a PRESKOČIŤ-

Pomocou tlačidla „**SKIP+/TUNING+**“ môžete preskočiť na ďalšiu alebo predchádzajúcu skladbu a pod.

Ak tlačidlo podržíte stlačené, prístroj začne prehľadávať skladby.

Tlačidlo „**SKIP-/TUNING-**“ je možné použiť nasledovne:

Jedno stlačenie = spustí sa aktuálna skladba od začiatku.

Dve stlačenia = preskočenie späť na predchádzajúcu skladbu.

ZASTAVIŤ

Prehrávanie sa zastaví.

VYHL'ADÁVAŤ/PROGRAM

V režime zastavenia na programovanie akéhokoľvek poradie skladieb (pozri časť „Programované prehrávanie“).

Počas prehrávania zvukového CD:

Jedno stlačenie = aktuálna skladba sa budú nepretržite opakovať. Na displeji sa zobrazí „REP“.

Dve stlačenia = celé CD sa bude nepretržite prehrávať. Na displeji sa zobrazí „REP“ + „ALL“.

Tri stlačenia = všetky skladby sa budú prehrávať v náhodnom poradí. Na displeji sa zobrazí „RAND“.

Štyri stlačenia = návrat do normálneho režimu prehrávania.

Počas prehrávania hudby vo formáte MP3 (v režime USB / CD-MP3):

Jedno stlačenie = aktuálna skladba sa budú nepretržite opakovať. Na displeji sa zobrazí „REP“.

Dve stlačenia = vybraný priečinok sa bude nepretržite opakovať. Na displeji sa zobrazí „REP“ + „ALBUM“.

Tri stlačenia = celé CD sa bude nepretržite prehrávať. Na displeji sa zobrazí „REP“ + „ALL“.

Štyri stlačenia = všetky skladby sa budú prehrávať v náhodnom poradí. Na displeji sa zobrazí „RAND“.

Päť stlačení = návrat do normálneho režimu prehrávania.

PRE./PRIEČINOK

Pomocou tlačidla „**PRE./FOLDER+**“ zvolíte priečinok.

Programované prehrávanie

Túto funkciu môžete využiť na naprogramovanie akejkoľvek požadovanej postupnosti skladieb.

1. Stlačte tlačidlo „**STOP**“.
2. Stlačte tlačidlo „**SCAN/PROG**“. Text „P_01“ začne blikať. P_01 predstavuje úložný priestor. Pomocou tlačidiel „**SKIP+/TUNING+**“ a „**SKIP-/TUNING-**“ vyberte požadovanú skladbu a potom stlačte tlačidlo „**SCAN/PROG**“ znova. Text „P_01“ na displeji sa zmení na „P_02“.
3. Pomocou tlačidiel „**SKIP+/TUNING+**“ a „**SKIP-/TUNING-**“ vyberte ďalšiu skladbu a stlačte tlačidlo „**SCAN/PROG**“ znova. Postup opakujte dovtedy, kým nie sú vybraté všetky požadované skladby.

POZNÁMKA: Po dosiahnutí úložnej kapacity skladieb, ktoré sa majú naprogramovať, sa na displeji zobrazí „PROGFULL“.

4. Stlačte tlačidlo „**PLAY/PAUSE/CLOCK**“. Prehrávanie sa spustí. V ľavej dolnej časti displeja sa zobrazí „PROG“.
5. Stlačením tlačidla prerušíte prehrávanie a zachováte program.
6. Na opätovné programované prehrávanie stlačte tlačidlo „**PLAY/PAUSE/CLOCK**“.
7. Ak chcete program odstrániť, dvakrát stlačte tlačidlo „**STOP**“. Označenie „PROG“ zmizne.

Prehrávanie hudby vo formáte MP3

Pomocou tohto zariadenia je možné prehrávať hudobné súbory vo formáte MP3. Zariadenie podporuje aj všetky štandardné typy CD: CD, CD-RW, CD-R.

Tento prístroj je schopný prehrávať disky CD formátu MP3. Na týchto diskoch CD je možné komprimovať a uložiť až 99 skladieb. Váš prístroj automaticky rozpozná disk CD formátu MP3 (na displeji sa zobrazí celkový počet skladieb a MP3). Ak chcete prehrať jeden z takýchto diskov CD, postupujte podľa pokynov uvedených v časti „Prehrávanie CD/MP3“. Skladby je možné naprogramovať podľa popisu v časti „Prehrávanie programovaných skladieb“.

KAZETA

Prehrávanie kaziet

1. Režim kazety vyberiete pomocou tlačidla „**STANDBY/FUNCTION**“ vtedy, keď sa na displeji zobrazí text „TAPE“.
2. Stlačením tlačidla „**STOP/EJECT**“ otvorte priehradku na kazety.
3. Vložte nahratú audiokazetu do priehradky tak, že páska je hore a strana, ktorú chcete počúvať, je otočená k vám (navinutá časť pásky je napravo). Potom znova zatvorte priehradku na kazety.
4. Na počúvanie kazety stlačte tlačidlo „**PLAY**“.
5. Prehrávanie je možné zastaviť pomocou tlačidla „**STOP/EJECT**“.
6. V prípade potreby prevíňte kazetu dopredu alebo dozadu v smere tlačidiel so šípkou.
7. Pri zmene smeru alebo zastavení pásky vždy stlačte tlačidlo „**STOP/EJECT**“. Tým zabránite poškodeniu prístroja a kazety.
8. Ak znova stlačíte tlačidlo „**STOP/EJECT**“, priehradka na kazety sa otvorí.
9. Ak chcete na chvíľu prerušiť prehrávanie, stlačte tlačidlo „**PAUSE**“. Opätovným stlačením bude prehrávanie pokračovať.

Nahrávanie na kazetu

1. Zvukovú kazetu vložte do priestoru na kazetu. Uistite sa, že ochrana zápisu kazety nebola odstránená.
2. Vyberte režim funkcie, z ktorého chcete nahrávať a v prípade potreby spustíte prehrávanie.
3. Na spustenie nahrávania stlačte tlačidlo „**RECORD**“ v časti pre kazetu.
4. Ak chcete zastaviť nahrávanie, stlačte tlačidlo „**PAUSE**“ v časti pre kazetu. Ak chcete nahrávanie obnoviť, stlačte tlačidlo znova.
5. Ak chcete zastaviť nahrávanie, stlačte tlačidlo „**STOP/EJECT**“ v časti pre kazetu.

MIKROFÓN

1. Pripojte mikrofón do zásuvky „MIC“ v zadnej časti zariadenia.
2. Zapnite mikrofón.
3. Stlačením tlačidiel „**VOLUME-**“ a „**VOLUME+**“ zmeníte hlasitosť vybraného zdroja, ako aj hlasitosť mikrofónu.
4. Ak stlačíte tlačidlo „**RECORD**“ v časti pre kazetu, začne sa nahrávanie.

Poznámka: V režime kazety sa mikrofón nedá použiť.

SLÚCHADLÁ

Ak chcete počúvať hudbu v súkromí, použite slúchadlá so stereofónnym konektorom 3,5 mm a zapojte ich do konektora na slúchadlá na zadnej strane systému. Reprodukory budú stlmené.

EFEKT DISKOTÉKOVÝCH SVETIEL

Stlačením tlačidla „**LIGHT**“ zapnete alebo vypnete efekt diskotékových svetiel.

TECHNICKÉ ŠPECIFIKÁCIE

Zdroj napájania	: AC 230V ~ 50Hz
Napájanie batériou	: 6 x LR14, UM-2 (veľkosť „C“), 1,5 V
Frekvenčný rozsah FM	: 87,5 – 108 MHz
Predvolená stanica	: 30 FM
Zvukový výstupný výkon	: 2 x 1,5 W RMS

Technické rezervy a chyby vyhradené.

Copyright Woerlein GmbH, 90556 Cadolzburg, www.woerlein.com

Kopírovanie je možné iba so súhlasom spoločnosti Woerlein GmbH



HERSTELLER / IMPORTEUR

Wörlein GmbH
Gewerbestraße 12
D 90556 Cadolzburg, Germany

Tel: +49 9103 71 67 0
Fax: +49 9103 71 67 12
E-Mail: info@woerlein.com

Hiermit bestätigt Wörlein GmbH, dass sich dieses Gerät in Übereinstimmung mit den grundlegenden Anforderungen und den übrigen einschlägigen Bestimmungen der Richtlinie 2014/53/EU befindet.

Eine Kopie der Konformitätserklärung kann unter obenstehender Adresse bezogen werden.

Hereby, Wörlein GmbH declares that this device is in compliance with the essential requirements and other relevant provisions of Directive 2014/53/EU.

A copy of the declaration of conformity can be obtained from the above address.

Par la présente, Wörlein GmbH déclare que cet appareil est conforme aux exigences principales et autres clauses applicables de la Directive 2014/53/EU.

Une copie de la déclaration de conformité peut être obtenue à l'adresse ci-dessus.

Wörlein GmbH verklaart hierbij dat dit apparaat in overeenkomst is met de essentiële vereisten en andere relevante bepalingen van de Richtlijn 2014/53/EU.

Een kopie van de conformiteitsverklaring kunt u verkrijgen op het hierboven vermelde adres.

Con la presente, Wörlein GmbH dichiara che questo dispositivo è conforme ai requisiti essenziali e altre disposizioni contenute nella Direttiva 2014/53/EU.

Una copia della dichiarazione di conformità può essere richiesta all'indirizzo sopra indicato.

Härmed Wörlein GmbH deklarerar att denna enhet är i överensstämmelse med de grundläggande kraven och andra relevanta bestämmelser i direktiv 2014/53/EU.

En kopia av försäkran om överensstämmelse kan erhållas från ovanstående adress.

Herved Wörlein GmbH erklærer, at denne enhed er i overensstemmelse med de væsentlige krav og øvrige relevante krav i direktiv 2014/53/EU.

En kopi af overensstemmelseserklæringen kan hentes fra ovennævnte adresse.

Tímto Wörlein GmbH prohlašuje, že toto zařízení je ve shodě se základními požadavky a dalšími příslušnými ustanoveními směrnice 2014/53/EU.

Kopii prohlášení o shodě lze získat na výše uvedené adrese.

Por este meio, Wörlein GmbH declara que este dispositivo está em conformidade com os requisitos essenciais e outras disposições da Directiva 2014/53/EU.

Uma cópia da declaração de conformidade pode ser obtida no endereço acima.

Wörlein GmbH confirma que este dispositivo cumple con los requisitos esenciales y otras disposiciones relevantes de la Directiva 2014/53 / UE.

Se puede obtener una copia de la declaración de conformidad en la dirección anterior.

Wörlein GmbH týmto potvrdzuje, že toto zariadenie je v súlade so základnými požiadavkami a ďalšími príslušnými ustanoveniami smernice 2014/53 / EÚ.

Kópiu vyhlásenia o zhode je možné získať na uvedenej adrese.

Wörlein GmbH potrjuje, da je ta naprava v skladu z bistvenimi zahtevami in drugimi ustreznimi določbami Direktive 2014/53 / EU.

Kopijo izjave o skladnosti je mogoče dobiti na zgornjem naslovu.

Wörlein GmbH confirmă prin prezenta că acest dispozitiv respectă cerințele esențiale și alte prevederi relevante ale Directivei 2014/53 / UE.

O copie a declarației de conformitate poate fi obținută de la adresa de mai sus.

Wörlein GmbH patvirtina, kad šis prietaisas atitinka esminius reikalavimus ir kitas atitinkamas Direktyvos 2014/53 / ES nuostatas.

Atitikties deklaracijos kopiją galima gauti iš pirmiau nurodyto adreso.

A Wörlein GmbH megerősíti, hogy ez az eszköz megfelel a 2014/53 / EU irányelv alapvető követelményeinek és egyéb vonatkozó rendelkezéseinek.

A megfeleléségi nyilatkozat egy példányát a fenti címről szerezheti be.

Wörlein GmbH potvůrzdava, che tova ustrořstvo e v sůotvet-stvie sůs sůshtestvenite iziskvaniya i drugi prilozhimi razporedbi na Direktiva 2014/53 / ES. Kopie ot deklaratsiyata za sůotvet-stvie mozhe da bůde polucheno ot goreposocheniya adres.

Wörlein GmbH kinnitab käesolevaga, et see seade vastab direktiivi 2014/53 / EL olulistele nõuetele ja muudele asjakohastele sätetele.

Vastavusdeklaratsiooni koopiat saab eespool nimetatud aadressilt.

Wörlein GmbH vahvistaa, että tämä laite on direktiivin 2014/53 / EU olennaisten vaatimusten ja muiden asiaa koskevien säännösten mukainen.

Kopio vaatimustenmukaisuusvakuutuksesta on saatavissa edellä mainitusta osoitteesta.

Ar šo Wörlein GmbH apstiprina, ka šī ierīce atbilst Direktīvas 2014/53 / ES būtiskajām prasībām un citiem attiecīgajiem noteikumiem.

Atbilstības deklarācijas kopiju var iegūt, izmantojot iepriekš minēto adresi.

Wörlein GmbH bekræfter herved at denne enheten er i samsvar med de vesentlige kravene og andre relevante bestemmelser i direktiv 2014/53 / EU.

En kopi av samsvarserklæringen kan fås fra adressen ovenfor.

Wörlein GmbH niniejszym potwierdza, że to urządzenie jest zgodne z zasadniczymi wymaganiami i innymi stosownymi postanowieniami dyrektywy 2014/53 / UE.

Kopię deklaracji zgodności można uzyskać pod powyższym adresem.