



DEUTSCH
ENGLISH
FRANÇAIS
NEDERLANDS

ITALIANO
NORSK
ČEŠTINA

Hersteller

Wörlein GmbH
Gewerbestr. 12
D 90556 Cadolzburg
GERMANY

Tel.: +49 9103/71670
Fax.: +49 9103/716712
Email: info@woerlein.com
Web: www.woerlein.com



URD480SW / URD480WE

HINWEIS ZUM UMWELTSCHUTZ



Dieses Produkt darf am Ende seiner Lebensdauer nicht über den normalen Haushaltsabfall entsorgt werden, sondern muss an einem Sammelpunkt für das Recycling von elektrischen und elektronischen Geräten abgegeben werden. Das Symbol auf dem Produkt in der Gebrauchsanleitung oder auf der Verpackung weist darauf hin

Die Werkstoffe sind gemäß Ihrer Kennzeichnung wiederverwertbar. Mit der Wiederverwendung der stofflichen Verwertung oder anderen Formen der Verwertung von Altgeräten, leisten Sie einen wichtigen Beitrag zum Schutze unserer Umwelt

Bitte fragen Sie Ihre Gemeindeverwaltung nach der zuständigen Entsorgungsstelle.

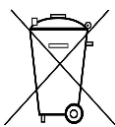
	WARNUNG	
Gefahr elektrischer Schläge Gerät nicht öffnen!		
Zur Vermeidung von Stromschlägen darf dieses Gerät nicht geöffnet werden. Es enthält keine Bauteile, die vom Benutzer gewartet oder repariert werden können, Wartungs- und Reparaturarbeiten dürfen nur von Fachpersonal ausgeführt werden.		



Dieses Symbol zeigt an, dass im Inneren des Gerätes gefährliche Spannungen vorhanden sind, und einen Stromschlag verursachen können.



Dieses Symbol weist auf wichtige Bedienungs- und Wartungsanweisungen bezüglich des Geräts hin.



Verbrauchte Batterien sind Sonderabfall und gehören NICHT in den Hausmüll! Als Verbraucher sind Sie gesetzlich verpflichtet alle Batterien und Akkus egal ob Schadstoffe *) enthalten oder nicht zur umweltschonenden Entsorgung zurückzugeben.

Sie können alle Batterien und Akkus bei den öffentlichen Sammelstellen in Ihrer Gemeinde oder dort unentgeltlich abgeben wo Batterien und Akkus der betreffenden Art verkauft werden.

Batterien und Akkus bitte nur in entladendem Zustand abgeben.

*) gekennzeichnet mit Cd = Cadmium, Hg =Quecksilber, Pb = Blei

- Verwenden Sie nur Batterien, die frei von Quecksilber & Cadmium sind.
- Batterien dürfen nicht in die Hände von Kindern gelangen. Kinder können Batterien verschlucken. Wurde eine Batterie verschluckt, muss sofort medizinische Hilfe in Anspruch genommen werden.
- Überprüfen Sie regelmäßig die Batterien um ein Auslaufen der Batterie zu vermeiden.
- Batterien dürfen keiner Hitze (z. B. Sonnenbestrahlung), Feuer ausgesetzt werden.
- ACHTUNG: Explosionsgefahr bei falscher Batteriehandhabung. Nur durch denselben oder baugleichen Batterietyp ersetzen.

	<p>VORSICHT – UNSICHTBARE LASERSTRAHLUNG TRITT AUS, WENN DER DECKEL GEÖFFNET, UND DIE SICHERHEITSPERRUNG NIEDERGEDRÜCKT WIRD. SETZEN SIE SICH NICHT DEM STRAHL AUS.</p>
--	--

	<p>Ständige Benutzung des Kopfhörers bei hoher Lautstärke kann zu Gehörschädigungen führen.</p>
--	--

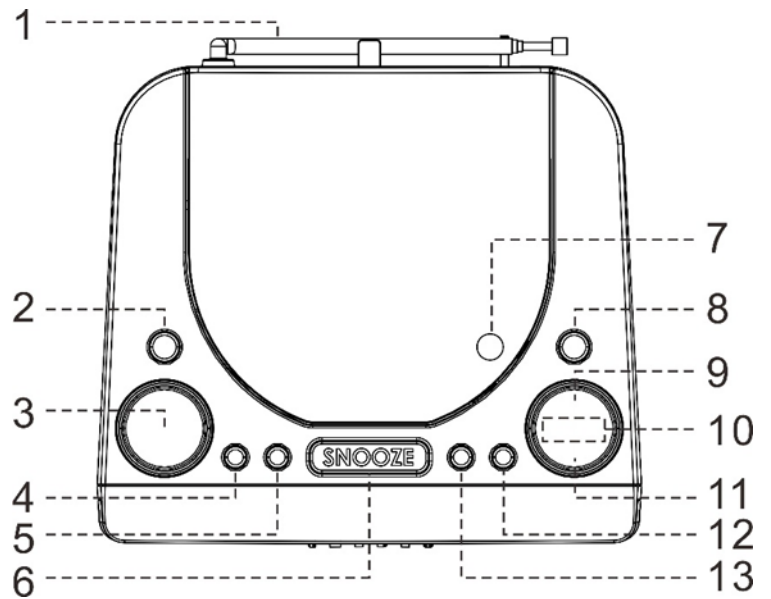
- Das Gerät ausnahmslos nur in trockenen Innenräumen betreiben.
- Niemals mit Feuchtigkeit in Verbindung bringen.
- Schützen Sie das Gerät vor tropfenden oder spritzenden Flüssigkeiten, und stellen Sie keine mit Flüssigkeit gefüllten Gefäße (z. B. Vasen) auf das Gerät.
- Betreiben Sie das Gerät nur in einem gemäßigten Klima.

- Schließen Sie das Gerät nur an eine vorschriftsmäßig installierte und geerdete Netzsteckdose an. Die Netzspannung muss mit den Angaben auf dem Typenschild des Gerätes übereinstimmen.
- Achten Sie darauf, dass im Betrieb das Netzkabel niemals nass oder feucht wird. Das Netzkabel darf nicht eingeklemmt oder anderweitig beschädigt werden.
- Der Netzstecker dient als Trennvorrichtung und muss ohne Schwierigkeiten benutzbar sein.
- Achten Sie beim Verlegen des Netzkabels darauf, dass es beim Betrieb des Gerätes nicht zu einer Stolperfalle werden kann.
- Lassen Sie beschädigte Netzstecker oder Netzkabel sofort von dem Kundenservice austauschen.
- Prüfen Sie das Gerät, das Netzkabel sowie den Netzstecker regelmäßig auf sichtbare Beschädigungen. Verwenden Sie das Gerät auf keinen Fall, wenn Sie Beschädigungen festgestellt haben.
- Benutzen Sie das Gerät nicht, wenn es Beschädigungen aufweist, wenn es heruntergefallen ist oder nicht einwandfrei funktioniert.
- Sie dürfen das Gehäuse nicht öffnen oder reparieren. In diesem Falle ist die Sicherheit nicht gegeben und die Garantie erlischt. Reparaturen sind ausschließlich durch einen Service-Center/Kundencenter auszuführen.
- Ziehen Sie bei Gewitter oder einer längerer Abwesenheit (z.B. Urlaub) den Netzstecker und entnehmen Sie ggf. die Batterien.
- Kinder sollten das Gerät nur unter Aufsicht Erwachsener betreiben.
- Lassen Sie das Gerät während des Gebrauchs nicht unbeaufsichtigt.
- Das Gerät ausnahmslos nur mit einem trockenen Abstaubtuch reinigen.
- KEINE REINIGUNGSMITTEL oder TÜCHER mit GROBEN Material verwenden!!!
- Das Gerät keiner Sonnenbestrahlung oder anderen Hitzequellen aussetzen.
- Stellen Sie das Gerät so auf, dass kein Hitzestau entstehen kann, also frei und gut belüftet.
- Achten Sie darauf, dass an den Seiten ein Mindestabstand von 10 cm besteht, um eine ausreichende Luftzirkulation zu gewährleisten.
- Decken Sie niemals die Belüftungsöffnungen zu!!!
- Offene Brandquellen, wie z.B. brennende Kerzen, dürfen nicht auf das Gerät gestellt werden.
- Das Gerät an einem sicheren, erschütterungsfreien Platz aufstellen.
- Benutzen Sie das Gerät nicht, wenn es Beschädigungen aufweist, wenn es heruntergefallen ist oder nicht einwandfrei funktioniert.
- Gerät möglichst weit entfernt von Computern und Mikrowellengeräten platzieren, da es sonst evtl. zu Empfangsstörungen im Radiobetrieb kommen kann.
- Treten wegen einer elektrostatischen Entladung oder kurzzeitigen Netzüberspannung Fehlfunktionen auf, setzen Sie das Gerät zurück. Ziehen Sie hierfür den Netzstecker bzw. Netzadapter und schließen ihn nach einigen Sekunden wieder an.

BEDIENELEMENTE

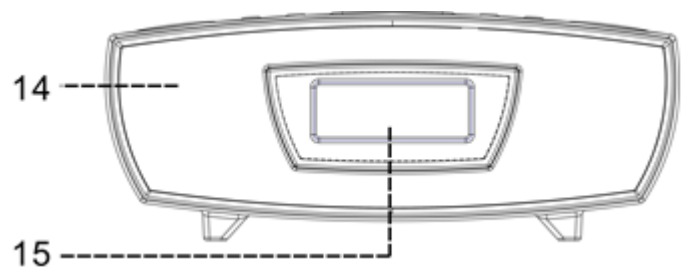
DRAUFSICHT

- 1 Teleskopantenne
- 2 Ein/Aus I / ⏻
- 3 Lautstärke - / +
- 4 Alarm Taste
- 5 Menü / Sleep Taste
- 6 Snooze / Dimmer
- 7 CD Fach öffnen
- 8 Funktions-Taste
- 9 Play/ Pause ▶|| / Scan Taste
- 10 Titel zurück ◀◀ / Titel vor ▶▶
- 11 Info / Stop ■ Taste
- 12 +10 / MEM / PRE Taste
- 13 Enter / Play Mode / UKW-ST/MONO Taste



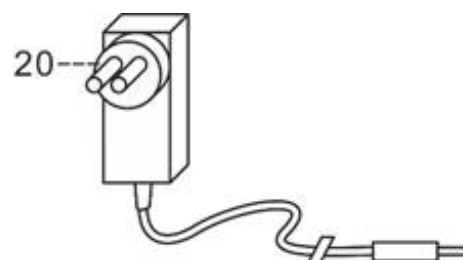
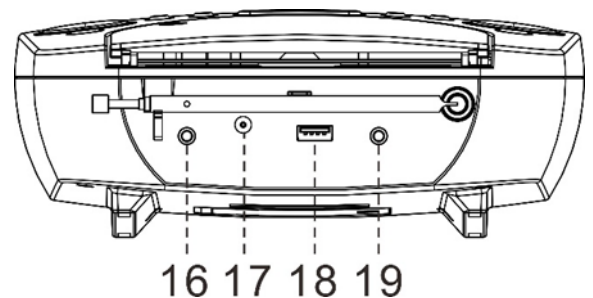
VORDERANSICHT

- 14 Lautsprecher
- 15 Display



RÜCKANSICHT

- 16 Kopfhörerbuchse (3.5mm)
- 17 DC In Buchse
- 18 USB Buchse
- 19 AUX-IN Buchse (3.5mm)
- 20 AC/DC Netz-Adapter



INSTALLATION

- Verwenden Sie nur den mitgelieferten Netzadapter. Vergewissern Sie sich dass die Netzspannung Ihrer Steckdose identisch ist.
 - Das Gerät besitzt eine UKW-Teleskop-Antenne (1). Ziehen Sie die Antenne komplett aus und richten Sie sie für den bestmöglichen Empfang aus.
1. Stecken Sie den Gerätestecker des Adapters (20) in die DC In Buchse (17) des Gerätes. Stecken Sie anschliessend den Netzadapter in eine handelsübliche Netzsteckdose.
 2. Wenn Sie das Gerät das erste Mal erscheint im Display (15) "0:00" und beginnt zu blinken.
 3. Schalten Sie das Gerät durch Drücken der "I / ⏻" Taste (2) ein.

Hinweis:

- Die angezeigte Uhrzeit wird bei Spannungsverlust komplett zurückgesetzt.
- Die Uhrzeit stellt sich automatisch ein sobald ein UKW RDS oder DAB Empfang gegeben ist.

LAUTSTÄRKE

Drücken Sie die "**VOLUME - / +**" Taste (3) um die Lautstärke zu erhöhen oder zu verringern.

DAB MODUS

1. Schalten Sie das Gerät durch Drücken der "I / ⏻" Taste (2) ein.
2. Wenn sich das Gerät zum ersten Mal im DAB-Modus sich befindet wird automatisch ein kompletter Sendersuchlauf gestartet. Im Display erscheint dabei "Searching".
3. Nach dem Sendersuchlauf schaltet das Gerät auf den ersten gefundenen Sender.
4. Drücken Sie die "◀ / ▶" Taste (10) um einen DAB-Sender auszuwählen.
5. Durch wiederholtes Drücken der "**INFO / ■**" Taste (11) können nachfolgende Informationen angezeigt werden (sofern verfügbar):
Datum/Zeit → Programmart → Informationen → Gruppe → Frequenz → Bit-Rate → Signalstärke
6. Drücken Sie die "**VOLUME - / +**" Taste (3) um die Lautstärke zu erhöhen oder zu verringern.
7. Befindet sich das Gerät nicht im DAB-Modus drücken Sie sooft die "**FUNCTION**" Taste (8) um in den DAB-Modus zu wechseln. Drücken Sie die "**SCAN**" Taste (9) wenn Sie erneut einen Sendersuchlauf starten möchten.

Festsender speichern

Sie können bis zu 20 DAB Sender im Gerät speichern.

1. Schalten Sie das Gerät durch Drücken der "I / ⏻" Taste (2) an und wechseln Sie in den DAB-Modus durch wiederholtes Drücken der "**FUNCTION**" Taste.
 2. Wählen Sie den gewünschten Sender mit den "◀ / ▶" Tasten (10) aus.
 3. Drücken und halten Sie die "**+10 / MEM / PRE**" Taste (12) bis im Display "<.....P01>" angezeigt wird. Der Speicherplatz blinkt dabei im Display.
 4. Drücken Sie die "◀ / ▶" Tasten (10) um den gewünschten Speicherplatz zu wählen.
 5. Drücken Sie die "**ENTER / PLAY MODE**" Taste (13) um die Eingabe zu bestätigen. Es erscheint im Display "Preset * restored" (* zeigt den Speicherplatz an!).
 6. Wiederholen Sie die Schritte 2 bis 5 wenn Sie weitere Sender speichern möchten.
- Um einen Sender auf einem Speicherplatz zu speichern, auf dem sich schon ein Sender befindet, können Sie den Speicherplatz erneut auswählen und den bereits Gespeicherten dabei überschreiben.

Festsender abrufen

1. Drücken Sie “**+10 / MEM / PRE**” Taste (12) einmal und anschliessend die “**◀ / ▶**” Tasten (10) um den gewünschten Speicherplatz auszuwählen.
2. Drücken Sie die “**ENTER / PLAY MODE**” Taste (13) um die Auswahl zu bestätigen.

UKW MODUS

Automatische Senderabstimmung

1. Schalten Sie das Gerät durch Drücken der “**I / ⏻**” Taste (2) an und wechseln Sie in den UKW-Modus durch wiederholtes Drücken der “**FUNCTION**” Taste.
2. Drücken Sie die “**SCAN**” Taste (9) einmal. Das Gerät startet den Sendersuchlauf aufsteigend bis ein Sender gefunden wird. Drücken und halten Sie die “**SCAN**” Taste (9) startet das Gerät den Sendersuchlauf abwärts bis ein Sender gefunden wurde. Wird ein Sender mit RDS Signal gefunden wird automatisch auch die Uhrzeit eingestellt.

Manuelle Senderabstimmung

1. Schalten Sie das Gerät durch Drücken der “**I / ⏻**” Taste (2) an und wechseln Sie in den UKW-Modus durch wiederholtes Drücken der “**FUNCTION**” Taste.
2. Stimmen Sie den gewünschten Sender durch Drücken der “**◀ / ▶**” Tasten (10) manuell ab.

UKW Stereo Empfang

Drücken Sie die “**ENTER / PLAY MODE**” Taste (13) wiederholt um zwischen Mono und Stereo zu wechseln. Ist das Stereo-Signal zu schlecht wird empfohlen in Mono zu hören!

Radio Data System (RDS)

Diese Funktion zeigt Informationen im Display an welche vom Sender mit ausgestrahlt werden. Durch wiederholtes Drücken der “**INFO / ■**” Taste (11) können folgende Informationen angezeigt werden (sofern verfügbar!):

Radio Text → Programm Art → Signalstärke → Datum/Zeit → Frequenz → Mono/Stereo

Festsender speichern

Sie können bis zu 20 UKW-Sender im Gerät speichern.

Die Vorgehensweise um die Sender zu speichern ist identisch wie im DAB-Modus.

Festsender abrufen

Die Vorgehensweise um die Sender abzurufen ist identisch wie im DAB-Modus.

CD MODUS

1. Schalten Sie das Gerät durch Drücken der "I/⏻" Taste (2) an und wechseln Sie durch wiederholtes Drücken der "FUNCTION" Taste in den CD-Modus.
2. Drücken Sie die "CD DOOR OPEN ▲" Taste (7) am Gerät um den CD Deckel zu öffnen.
3. Legen Sie CD mit der beschrifteten Seite nach oben zeigend in das CD-Fach ein und schliessen Sie wieder den Deckel.
4. Das Gerät liest nun die CD ein und zeigt die Gesamtspielzeit und die Anzahl der Titel an. Drücken Sie die „▶||“ Taste (9) um die Wiedergabe zu starten.
5. Um die Wiedergabe zu unterbrechen drücken Sie die "▶||" Taste (9). Drücken Sie die "▶||" Taste (9) erneut um die Wiedergabe fortzusetzen.
6. Drücken Sie die "◀◀ / ▶▶" Tasten (10) um den vorherigen oder den nächsten auszuwählen.
7. Drücken Sie die "■" Taste (11) um die Wiedergabe zu beenden.

Wiederholungsmodus/Zufallswiedergabe

Drücken Sie die "ENTER / PLAY MODE" Taste (13) während der Wiedergabe um die Funktionen auszuwählen. Sie können zwischen folgenden Funktionen auswählen:

Wiederholung d. aktuellen Titels (Rep1) → Wiederholung aller Titel (RepA) → Zufallswiedergabe (Rand) → Aus



Titelprogrammierung

Sie können bis zu 20 Titel programmieren.

1. Beenden Sie die Wiedergabe durch Drücken der "■" Taste (11).
 2. Drücken Sie die "+10 / MEM / PRE" Taste (12). "MEM" wird im Display angezeigt.
 3. Wählen Sie den gewünschten Titel mit den "◀◀ / ▶▶" Tasten (10) aus.
 4. Drücken Sie die "+10 / MEM / PRE" Taste (12) um den Titel zu speichern.
 5. Wiederholen Sie die Schritte 3 und 4 um weitere Titel zu speichern.
 6. Wenn alle Titel gespeichert sind starten Sie die Wiedergabe durch Drücken der "▶||" Taste (9)
 7. Drücken Sie die "■" Taste (11) um die Wiedergabe zu beenden. Wenn Sie die "■" Taste erneut drücken wird die Programmierung gelöscht.
- Der Programmier-Modus wird automatisch beendet wenn innerhalb von 10 Sekunden nach Drücken der "+10 / MEM / PRE" Taste (12) keine weitere Taste gedrückt wird.

Verwenden Sie eine MP3-CD ist die Einlese-Zeit länger als bei herkömmlichen Audio-CDs.

Anmerkung: Das Gerät verfügt über eine Hörbuchfunktion. Wenn das Gerät während der CD-Wiedergabe auf eine andere Funktion umgeschaltet wird, wird die CD automatisch vom letzten Wiedergabezeitpunkt fortgesetzt, sobald wieder in den CD-Modus gewechselt wird.

USB MODUS

Das Gerät ist fähig alle MP3-Files, die sich auf einem USB-Medium befinden, wiederzugeben.

Schalten Sie das Gerät durch Drücken der "I/⏻" Taste (2) an und wechseln Sie durch Drücken der "FUNCTION" Taste (2) in den USB-Modus.

Die Funktionen und Bedienung ist identisch wie im CD-Modus.

Entfernen des USB-Sticks

Bevor Sie den USB-Stick entfernen stellen Sie sicher dass das Gerät ausgeschaltet ist. Alternativ können Sie auch zum Entfernen des Sticks auch in den CD oder Radio-Modus wechseln.

AUX-IN

Das Gerät verfügt über einen AUX-IN Eingang um externe Audiogeräte anzuschliessen. Verwenden Sie eine Audiokabel (nicht im Lieferumfang) mit einem 3.5mm Klinkenstecker für dieses Gerät und einem passenden des anzuschliessende Gerätes.

1. Stecken Sie das eine Ende in die "AUX-IN" Buchse (19) des Gerätes und verbinden Sie das andere Ende mit dem anzuschliessenden Gerät.
2. Schalten Sie das Gerät durch Drücken der "I / ⏻" Taste (2) an und wechseln Sie durch Drücken der "**FUNCTION**" Taste (8) in den AUX-Modus.
3. Die Lautstärke kann durch dieses Gerät kontrolliert werden. Die Bedienfunktionen werden am angeschlossenen Gerät durchgeführt.
- Wenn das Gerät am Line-Out Ausgang des externen Gerätes angeschlossen wird die Lautstärke ausschließlich über dieses Gerät geregelt. Wenn das externe Gerät über einen Kopfhörerausgang betrieben wird muss die Lautstärke an beiden Geräten eingestellt werden. Achten Sie auf eine störungsfreie Wiedergabe.

ALARM

Alarm einstellen

1. Schalten Sie das Gerät in Standby und drücken Sie einmal die "ALARM" Taste (4).
2. Das Display zeigt "Select Alarm (1) 2". Drücken Sie die "◀ / ▶" Tasten (10) um Alarm 1 oder Alarm 2 auszuwählen und bestätigen Sie die Eingabe mit der "**ALARM**" Taste (4).
3. Das Display zeigt "Set Alarm (ON) OFF". Drücken Sie die "◀ / ▶" Tasten (10) um "ON" zu wählen und bestätigen Sie mit der "**ALARM**" Taste (4).
4. Die Stunden der Weckzeit beginnt zu blinken. Drücken Sie die "◀ / ▶" Tasten (10) um die Stunden einzustellen und drücken Sie erneut die "**ALARM**" Taste (4).
5. Die Minuten der Weckzeit beginnen zu blinken. Drücken Sie die "◀ / ▶" Tasten (10) um die Minuten einzustellen und drücken Sie erneut die "**ALARM**" Taste (4).
6. Als nächstes wird der Weckmodus angezeigt. Drücken Sie die "◀ / ▶" Tasten (10) um den Weckmodus auszuwählen: Signalton / CD / USB / DAB / UKW. Drücken Sie die "**ALARM**" Taste (4) erneut.
7. Als nächstes können Sie die Wecklautstärke einstellen. Drücken Sie dazu die "◀ / ▶" Tasten (10) und drücken Sie erneut die "**ALARM**" Taste (4).
8. Das Display zeigt das "AL1" oder "AL2" Symbol in Standby.
9. Um den Alarm auszuschalten drücken Sie einmal die "**ALARM**" Taste (4). Wählen Sie anschließend Alarm 1 oder Alarm 2 und drücken Sie erneut die "**ALARM**" Taste (4). Wählen Sie nun "OFF" bei "Set Alarm ON (OFF)" und drücken Sie wieder die "**ALARM**" Taste (4). Drücken Sie die "**ALARM**" Taste (4) bis zum Ende der Alarm-Einstellungen. Das Alarm-Symbol im Display verschwindet.

Schlummerfunktion (Snooze)

Drücken Sie die "**SNOOZE**" Taste (6) einmal um den Weckton für 9 Minuten zu unterbrechen. Dabei blinkt das Alarm-Symbol im Display.

EinschlafTIMER (Sleep)

1. Drücken Sie die "**SLEEP**" Taste (5) um die EinschlafTIMER zu starten.
2. Durch wiederholtes Drücken der „**SLEEP**“ Taste (5) können Sie die Abschaltzeit einstellen: 10 / 20 / 30 / ... / 90 minutes.
3. Das Gerät schaltet automatisch nach Ablauf der eingestellten Zeit in Standby.
4. Um den Timer vorzeitig zu beenden drücken Sie wiederholt die "**SLEEP**" Taste (5) bis "00" angezeigt wird.

SPRACHE EINSTELLEN

1. Schalten Sie das Gerät durch Drücken der "I/⏻" Taste (2) an und wählen Sie den DAB-Modus.
2. Drücken und halten Sie die "MENU / SLEEP" Taste (5) bis im Display "DRC" erscheint.
3. Drücken Sie die "◀ / ▶" Tasten (10) bis im Display "Language" angezeigt wird.
4. Drücken Sie die "ENTER / PLAY" Taste (13) und wählen Sie mit den "◀ / ▶" Tasten (10) „Deutsch“ oder „Englisch“. Drücken Sie die "ENTER / PLAY" Taste (13) zur Bestätigung.
5. Das Gerät wechselt automatisch die Anzeige in die ausgewählte Sprache.

WERKSEINSTELLUNG

Läßt sich das Gerät nicht mehr richtig bedienen wollen Sie alle Sender löschen können Sie einen Werksreset durchführen. Dabei werden alle Einstellungen gelöscht.



1. Schalten Sie das Gerät durch Drücken der "I/⏻" Taste (2) an und wählen Sie den DAB-Modus.
2. Drücken und halten Sie die "INFO / ■" Taste (11) bis "Press Select key to Reset" angezeigt wird.
3. Drücken Sie die "ENTER / PLAY MODE" Taste (13) um den Reset zu bestätigen. Das Gerät startet neu und alle Informationen werden gelöscht.

Hinweis:

Sollten Sie Ihr von selbst ausschalten ist dies nicht unbedingt ein Fehler!

Durch die ErP 2 Richtlinie, um Energie zu sparen, schaltet sich das Gerät nach 15 Minuten automatisch ab wenn es innerhalb dieser Zeit kein Audiosignal bekommt.

TECHNISCHE DATEN

Spannungsversorgung	: Verwenden Sie nur den beigegefügten Netz-Adapter
Spannungseingang	: 100-240V~ 50/60Hz
Spannungsausgang	: 5.5V  2.5A 
DAB Frequenzbereich	: 174-240 MHz
UKW Frequenzbereich	: 87.5 – 108MHz
Audio Ausgangsleistung	: 2x 2W RMS

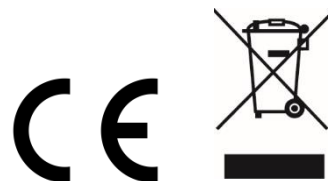
IMPORTEUR

Wörlein GmbH	Tel.:	+49 9103 71 67 0
Gewerbestr. 12	Fax.:	+49 9103 71 67 12
D 90556 Cadolzburg	Email:	service@woerlein.com
Germany	Web:	www.woerlein.com

Technische Änderungen und Druckfehler vorbehalten

Copyright by Woerlein GmbH, 90556 Cadolzburg, www.woerlein.com

Vervielfältigung nur mit ausdrücklicher Genehmigung der Woerlein GmbH



ENVIRONMENTAL PROTECTION



Do not dispose of this product with the normal household waste at the end of its life cycle. Return it to a collection point for the recycling of electrical and electronic devices. This is indicated by the symbol on the product, user manual or packaging

The materials are reusable according to their markings. By reusing, recycling or other forms of utilization of old devices you make an important contribution to the protection of our environment.

Please contact your local authorities for details about collection points.

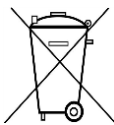
	WARNING Risk of electric shock Do not open!	
Caution: To reduce the risk of electric shock, do not remove the cover (or back). There are no user serviceable parts inside. Refer servicing to qualified service personnel.		



This symbol indicates the presence of dangerous voltage inside the enclosure, sufficient enough to cause electric shock.



This symbol indicates the presence of important operating and maintenance instructions for the device



Used batteries are hazardous waste and NOT to be disposed of with the household waste! As a consumer you are legally obligated to return all batteries for environmentally responsible recycling – no matter whether or not the batteries contain harmful substances*)

Return batteries free of charge to public collection points in your community or shops selling batteries of the respective kind.

Only return fully discharged batteries

*) marked Cd = cadmium, Hg = mercury, Pb = lead

- Only use mercury and cadmium-free batteries.
- Used batteries are hazardous waste and NOT to be disposed of with the household waste!!!
- Keep batteries away from children. Children might swallow batteries.
- Contact a physician immediately if a battery was swallowed.
- Check your batteries regularly to avoid battery leakage.
- Batteries shall not be exposed to excessive heat such as sunshine, fire or the like.
- CAUTION: Danger of explosion if battery is incorrectly replaced
- Replace only with the same or equivalent type

	CAUTION - INVISIBLE LASER RADIATION WHEN OPENING THE COVER OR PRESSING THE SAFETY INTERLOCK. AVOID EXPOSURE TO THE LASER BEAM.
--	---



To prevent possible hearing damage, do not listen at high volume levels for long periods

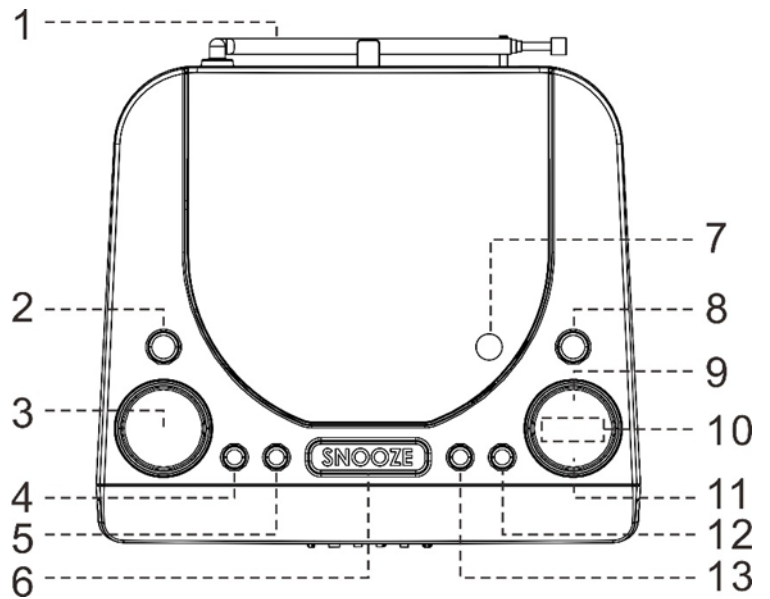
- Use the device in dry indoor environments only.
- Protect the device from humidity.
- This apparatus is for moderate climates areas use, not suitable for use in tropical climates countries.

- No objects filled with liquids, such as vases, shall be placed on the apparatus.
- The mains plug or an appliance coupler is used as the disconnect device, the disconnect devices shall remain readily operable.
- Connect this device to a properly installed and earthed wall outlet only. Make sure the mains voltage corresponds with the specifications on the rating plate.
- Make sure the mains cable stays dry during operation. Do not pinch or damage the mains cable in any way.
- A damaged mains cable or plug must immediately be replaced by an authorized service center.
- In case of lightning, immediately disconnect the device from the mains supply.
- Children should be supervised by parents when using the device.
- Clean the device with a dry cloth only.
- Do NOT use CLEANING AGENTS or ABRASIVE CLOTHS!
- Do not expose the device to direct sunlight or other heat sources.
- Install the device at a location with sufficient ventilation in order to prevent heat accumulation.
- Do not cover the ventilation openings!
- Install the device at a safe and vibration-free location.
- Install the device as far away as possible from computers and microwave units; otherwise radio reception may be disturbed.
- Do not open or repair the enclosure. It is not safe to do so and will void your warranty. Repairs only by authorized service/ customer center.
- No naked flame sources, such as lighted candles, should be placed on the unit.
- When you are necessary to ship the unit store it in its original package. Save the package for this purpose.
- In case of malfunction due to electrostatic discharge or fast transient (burst), remove and reconnect the power supply.
- If the unit is not using for a long period of time, disconnect it from the power supply by unplugging the power plug. This is to avoid the risk of fire.

LOCATION OF CONTROLS

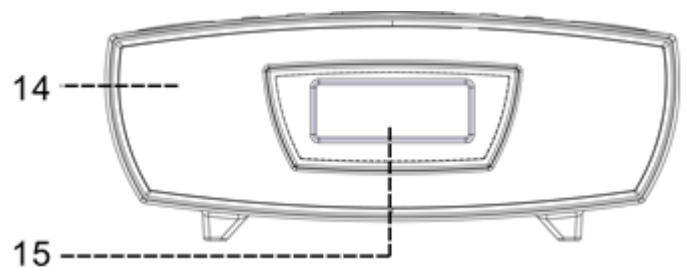
TOP VIEW

- 1 Rod antenna
- 2 Power on/off I / ⏻
- 3 Volume - / +
- 4 Alarm button
- 5 Menu / Sleep
- 6 Snooze / Dimmer
- 7 CD door open
- 8 Function button
- 9 Play/ Pause ▶|| / Scan button
- 10 Skip down ◀◀ / skip up ▶▶
- 11 Info / Stop ■ button
- 12 +10 / MEM / PRE button
- 13 Enter / Play Mode / FM-ST/MONO button



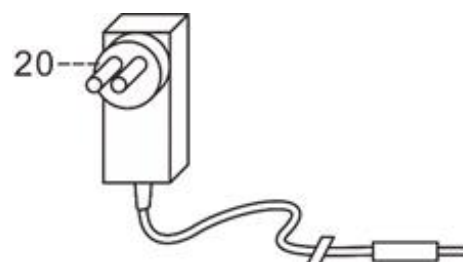
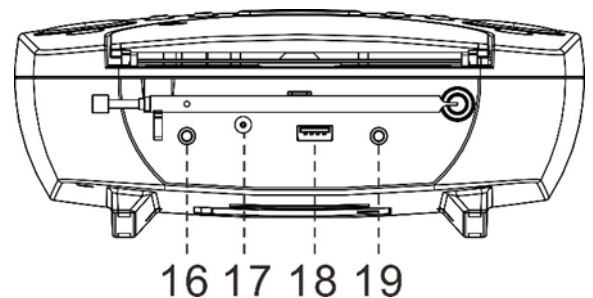
FRONT VIEW

- 14 Speaker
- 15 Display



REAR VIEW

- 16 Headphone jack (3.5mm)
- 17 DC In jack
- 18 USB socket
- 19 AUX-IN jack (3.5mm)
- 20 AC/DC Adapter



INSTALLATION

- Use only the supplied AC/DC-adapter. Do not connect the unit before checking the main voltage and before all other connections have been made.
 - The unit has a built-in FM rod antenna (1). Extended the rod antenna totally and rotate the proper angle for the best reception.
1. Insert the plug from the AC/DC-adapter (20) to the DC jack (17) of the main unit. Then connect the AC/DC-adapter to an AC outlet.
 2. When you connect the unit at first time the display (15) will show “0:00” and start flashing.
 3. Turn the unit on by pressing the “I / ⏻” button (2).

Note:

- The preset time will be reset completely if power source is interrupted.
- The clock time will adjust automatically after receiving a FM RDS or DAB signal.

VOLUME CONTROL

Press the “**VOLUME - / +**” button (3) to decrease or increase the volume.

DAB MODE

To have the best possible reception pull out the rod antenna complete.

1. Turn the unit on by pressing the “I / ⏻” button (2).
2. When you turn it on at first time it is preset in DAB radio mode and the unit will start automatically a complete full scan. The display will show “Searching”.
3. After the auto-scan has been completed the unit will jump to the first radio station.
4. Press the “◀ / ▶” buttons (10) to select a desired DAB radio station.
5. By continuously pressing the “INFO / ■” button (11) you can check the below info released of the DAB station:
Date/Time → Program type → Scrolling text → Group name → Frequency → Transfer rate → Signal strength
6. Press the “**Volume - / +**” buttons to decrease or increase the volume.
7. If the unit is not in DAB mode when turning on press the “**FUNCTION**” button (8) to turn to the DAB mode. Press the “**SCAN**” button (9) if you wish to start a full scan again and search the available DAB radio stations.

Preset stations

You can store up to 20 DAB radio stations in the memory.

1. Turn the unit on by pressing the “I / ⏻” button (2) and change to DAB mode by continuously pressing the “**FUNCTION**” button.
 2. Search the desired radio station by pressing the “◀ / ▶” buttons (10).
 3. Press and hold the “**+10 / MEM / PRE**” button (12) until display will show “<.....P01>”. The preset station number will flash in the display.
 4. Press the “◀ / ▶” buttons (10) to select the desired station memory number for storage.
 5. Press the “**ENTER / PLAY MODE**” button (13) to confirm the preset memory station. The display will show “Preset * restored” (* means the radio station number!).
 6. Repeat step 2 to 5 to store other stations.
- You can overwrite a preset station by storing another desired station in its place.

Recall preset stations

1. Press the “+10 / MEM / PRE” button (12) once and press “◀ / ▶” button (10) to select the desired memory station.
2. Press the “ENTER / PLAY MODE” button (13) to confirm the recall memory station.

FM MODE

Auto tuning

1. Turn the unit on by pressing the “I / ⏻” button (2) and change to FM mode by continuously pressing the “FUNCTION” button.
2. Press the “SCAN” button (9) once. The unit will start to scan at tuning up until a radio station is received. Press and hold the “SCAN” button (9) for second the unit will scan to tuning down direction. If a radio data system (RDS) broadcasting signal is received, the unit will set the actual time automatically.

Manual tuning

1. Turn the unit on by pressing the “I / ⏻” button (2) and change to FM mode by continuously pressing the “FUNCTION” button.
2. Tune the required station by pressing the “◀ / ▶” button (10).

FM stereo reception

Press the “ENTER / PLAY MODE” button (13) repeatedly, the FM programs are receiving in mono and stereo mode repeatedly. In particular when stereo signals are weak, it is preferable to receive the program in mono!

Radio data system (RDS)

This is a feature to display the information which released from the radio broadcast and will show on display. By continuously pressing the “INFO / ■” button (11) you can check the below info released of the FM station:

Radio text → program type → signal strength → date/time → frequency → mono/stereo

Preset stations

You can store up to 20 FM radio stations in the memory.

To store the preset station is the same as in DAB mode.

Recall preset stations

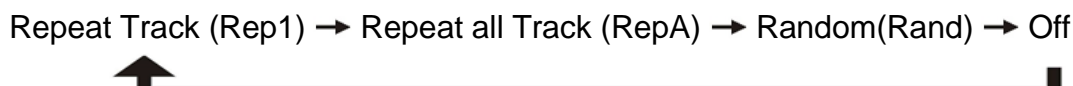
To recall the preset stations is the same as in DAB mode.

CD MODE

1. Turn the unit on by pressing the "I / ⏻" button (2) and change to CD mode by continuously pressing the "FUNCTION" button.
2. Push the "CD DOOR OPEN ▲" button (7) to open the CD tray.
3. Place a CD with the printed side facing up and then close the CD tray.
4. The unit begin reading the CD and show the total number of tracks and total playing time. Press the "▶||" button (9) to start playback the disc.
5. To interrupt the disc press the "▶||" button (9). Press the "▶||" button (9) again to resume the playback.
6. Press the "◀◀ / ▶▶" button (10) to change the track backward or forward.
7. Press the "■" button to stop the playback.

Repeat / Random Mode

Press the "ENTER / PLAY MODE" button (13) during playback to select repeat and random function. You can Choose the following modes:



CD Program

You can program up to 20 tracks.

1. Set the unit in stop-mode by pressing the "■" button (11).
2. Press the "+10 / MEM / PRE" button (12). "MEM" will appear in the display.
3. Select the desired track by pressing the "◀◀ / ▶▶" button (10).
4. Press the "+10 / MEM / PRE" button (12) to store the track into memory.
5. Repeat the steps 3 and 4 to enter additional tracks into the memory if necessary.
6. When all desired tracks have been programmed press the "▶||" button (9) to play the disc in the programmed order.
7. Press the "■" button(11) to stop playback. Press the button again to clear all stored tracks.
 - The programming mode will automatically stop if no button is being pressed in a period about 10 seconds after pressing the "+10 / MEM / PRE" button (12).

If you use a MP3-CD the searching lead-time is longer than normal CDs.

Remark: There is a CD bookmark function of the unit. When the device is switched to other function during CD playback, the CD mechanism will automatically resume from the last playback section once it switched back to CD mode.

USB MODE

The system is able to decode and playback all MP3 files that are stored in the memory of a USB device with USB connecting plug.

Turn the unit on by pressing the "I / ⏻" button (2) and change to USB mode by continuously pressing the "FUNCTION" button.

The operation is the same as that of CD mode.

Removing an USB Device

Before removing the USB device, make sure the power is turned off first. Alternatively switch the function mode to either CD or Tuner mode

AUX-IN MODE

This unit provides an auxiliary audio signal input jack for connecting external audio devices. Use an audio cable (not included) with one 3.5mm stereo plug on each end of the cable.

1. Plug one end into the “AUX-IN” jack (19) on the main unit and the other end of the cable into the Line-Out jack or headphone jack of your external audio device.
 2. Turn the unit on by pressing the “I / ⏻” button (2) and choose the AUX mode by pressing the “**FUNCTION**” button (8).
 3. The volume level can now be controlled through the main unit. Operate all other functions on the auxiliary device as usual.
- If the Line Out jack of your external device is connected, then you only need to adjust the volume control of this system. If the headphone jack of your external device is connected, then you may need to adjust both the volume control of your external device and the volume control of this system to find the most desirable volume setting.

ALARM

Setting the Alarm

1. Set the unit in standby-mode and press the “ALARM” button (4) once.
2. The display will show “Select Alarm (1) 2”. Press the “◀ / ▶” button (10) to select alarm setting of alarm 1 or 2.. To confirm press the “ALARM” button (4) again.
3. The display will show “Set Alarm (ON) OFF”. Press the “◀ / ▶” button (10) to select “ON”. Press the “ALARM” button (4) again to confirm.
4. The hour digit of alarm time will flash. Press the “◀ / ▶” button (10) to select the alarm time hour. Press “ALARM” button (4).
5. The minute digit of alarm time will flash. Press the “◀ / ▶” button (10) to select the alarm time minute. Press the “ALARM” button (4).
6. Alarm type will be shown on display. Press the “◀ / ▶” button (10) to select alarm mode by Buzzer / CD / USB / DAB / FM. Press the “ALARM” button (4).
7. Volume level will be shown. Press the “◀ / ▶” button (10) to adjust the wake up level. Press “ALARM” button (4).
8. The display will show “AL1” or “AL2” icon and keep in standby-mode
9. To turn off the alarm press the “ALARM” button (4) once. Then select alarm 1 or 2 and press the “ALARM” button (4) again. Then select OFF at “Set Alarm ON (OFF)” and press the “ALARM” button (4) again. Then press the “ALARM” button (4) until the end of the alarm setting. The AL will disappear on the display.

Snooze

Press the “**SNOOZE**” button (6) once to extend the alarm for 9 minutes every time and the AL icon on the display will be flashing.

Setting Sleep-Timer

1. Press the “**SLEEP**” button (5) to enable the sleep function.
2. Keep pressing the button to adjust the sleep timer in the sequence: 10 / 20 / 30 / ... / 90 minutes.
3. The system will stop and automatically go into standby-mode after the selected time has passed.
4. To cancel the Sleep-Timer press the “**SLEEP**” button (5) until it reaches the “00” mode.

LANGUAGE SETTING

1. Turn the unit on by pressing the “I/⏻” button (2) and choose the DAB mode by pressing the “**FUNCTION**” button (8).
2. Press and hold the “**MENU / SLEEP**” button (5) until the display showing “DRC”.
3. Press the “**◀ / ▶**” button (10) until the display will show “Language”.
4. Press the “**ENTER / PLAY**” button (13) to enter and select the language (English or German) by pressing the “**◀ / ▶**” button (10). Press the “**ENTER / PLAY**” button (13) to confirm.
5. The unit automatically change the interface in the selected language.

FACTORY RESET

If the unit is out of control after wrong operation or you would like to erase all the preset stations you can reset the system.



1. Turn the unit on by pressing the “I/⏻” button (2) and choose the DAB mode by pressing the “**FUNCTION**” button (8).
2. Press and hold the “**INFO / ■**” button (11) until the display will show “Press Select key to Reset”.
3. Press the “**ENTER / PLAY MODE**” button (13) to confirm the reset. The unit will start to reset and all the information will be erased.

Note:

If you find your unit switches itself off regularly, this is not a fault.

Due to the ErP Stage 2 requirements (see below) for power saving measures, a unit which is connected to the mains power will switch itself to standby mode automatically if no music has been playing for over 15 minutes.

TECHNICAL SPECIFICATION

Power supply	: Use only the supplied power adapter
Power input	: 100-240V~ 50/60Hz
Power output	: 5.5V  2.5A 
DAB range	: 174 - 240MHz
FM range	: 87.5 - 108MHz
Audio power output	: 2x 2W RMS

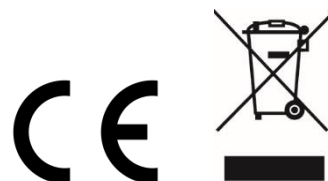
IMPORTER

Wörlein GmbH	Tel.:	+49 9103 71 67 0
Gewerbestr. 12	Fax.:	+49 9103 71 67 12
D 90556 Cadolzburg	Email:	service@woerlein.com
Germany	Web:	www.woerlein.com

Technische Änderungen und Druckfehler vorbehalten

Copyright by Woerlein GmbH, 90556 Cadolzburg, www.woerlein.com

Vervielfältigung nur mit ausdrücklicher Genehmigung der Woerlein GmbH



PROTECTION DE L'ENVIRONNEMENT



Ne jetez pas ce produit avec les ordures ménagères lorsqu'il est usagé. Retournez-le à un point de collecte pour le recyclage des appareils électriques et électroniques. Cette recommandation est indiquée par le symbole sur le produit, le mode d'emploi ou l'emballage.

Les composants sont réutilisables en fonction de leur marquage. En réutilisant, recyclant ou employant autrement les vieux appareils, vous contribuerez de façon significative à la protection de notre environnement.

Veillez contacter vos collectivités locales pour vous renseigner sur les points de collecte

	ATTENTION	
Risque d'électrocution Ne pas ouvrir!		
Attention! Pour réduire le risque d'électrocution, ne retirez pas le couvercle (ou l'arrière). L'utilisateur ne peut entretenir aucune pièce à l'intérieur. Confiez l'entretien à un personnel qualifié. ntretenir aucune pièce à l'intérieur. Confiez l'entretien à un personnel qualifié.		



Ce symbole indique la présence d'une tension dangereuse à l'intérieur de l'appareil, qui est suffisante pour provoquer un choc électrique.



Ce symbole indique la présence de consignes importantes de fonctionnement et d'entretien de pour l'appareil



Les piles usages sont des déchets dangereux et ne doivent PAS être jetées avec les ordures ménagères ! La loi impose aux consommateurs de disposer de **toutes les piles** pour un recyclage écologique – et ce que les piles soient de contenance dangereuse ou pas*).

Disposer gratuitement des piles dans les points de collecte de votre communauté ou auprès des magasins détaillant les piles de même catégories.

Ne disposez que de piles entièrement vides.

***) marquée Cd = cadmium, Hg = mercure, Pb = plomb**

CLASS 1 LASER PRODUCT KLASSE 1 LASER PRODUKT LUOKAN 1 LASER LAITE KLASS 1 LASER APPARAT PRODUCTO LASER CLASE 1	ATTENTION – RADIATION LASER INVISIBLE LORSQUE VOUS OUVREZ LE COUVERCLE OU APPUYEZ SUR L'ENCLENCHEMENT DE SECURITE. EVITEZ TOUTE EXPOSITION AU RAYON LASER
--	--



Pour éviter des lésions auditives, n'écoutez pas à des niveaux sonores élevés pendant de longues périodes.

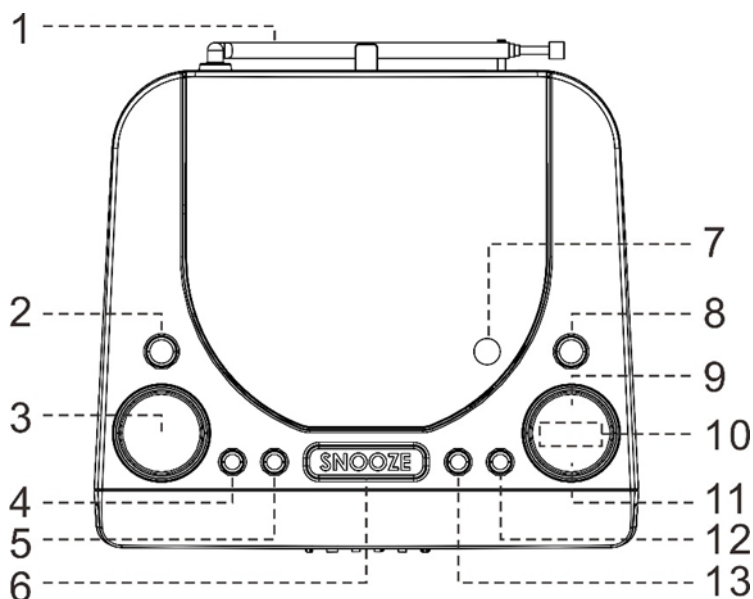
- N'utilisez l'appareil qu'à l'intérieur dans un lieu sec
- Protégez l'appareil contre l'humidité
- N'ouvrez pas l'appareil **RISQUE D'ELECTROCUTION !** Faites effectuer l'ouverture et l'entretien par un personnel qualifié
- Ne connectez cet appareil qu'à une prise murale correctement installée et reliée à la terre Assurez-vous que la tension principale corresponde aux recommandations de la plaque d'indice.

- Assurez-vous que le câble d'alimentation reste au sec pendant le fonctionnement. Ne pincez pas le câble et ne l'endommagez d'aucune façon.
- Un câble de réseau ou une prise abimés doivent être immédiatement remplacés par un centre agréé.
- En cas de tonnerre, débranchez immédiatement l'appareil de l'alimentation.
- Les enfants doivent être surveillés par leurs parents lorsqu'ils utilisent l'appareil.
- Ne nettoyez l'appareil qu'avec un tissu sec.
- N'utilisez PAS de PRODUITS DETERGENTS ou de CHIFFONS ABRASIFS !
- N'exposez pas l'appareil à la lumière directe du soleil ou toute autre source de chaleur
- Installez l'appareil dans un emplacement suffisamment ventilé pour éviter une accumulation de chaleur.
- Ne recouvrez pas les grilles d'aération !
- Installez l'appareil dans un emplacement sécurisé et sans vibrations.
- Ne pas installer l'appareil à proximité d'ordinateurs et fours à micro-ondes; sinon la réception de radio pourrait être perturbée.
- Ne pas ouvrir ou réparer l'appareil. Cela est dangereux et annulerait la garantie. La réparation doit être uniquement effectuée que par un centre de réparations / service agréé.
- L'appareil est équipé d'un « Laser Classe 1 ». Evitez toute exposition au rayon laser car cela pourrait blesser les yeux.
- N'utilisez que des piles au mercure et sans cadmium.
- Les piles usagées sont des déchets dangereux et ne doivent PAS être jetées avec les ordures ménagères !!! Ramenez les piles à votre point de vente ou aux points de collecte de votre ville.
- Eloignez les piles des enfants. Les enfants pourraient avaler les piles. En cas d'ingestion d'une pile, contactez immédiatement un médecin.
- Vérifiez régulièrement vos piles pour éviter les fuites.
- La prise de courant ou un coupleur d'appareil est utilisé comme dispositif de déconnexion, les dispositifs de déconnexion doivent rester facilement utilisables.
- Aucune source de flamme nue, telle que des bougies allumées, ne doit être placée sur l'appareil.
- Aucun objet rempli de liquide, tel que des vases, ne doit être placé sur l'appareil.
- Cet appareil, conçu pour les climats modérés, ne convient pas pour une utilisation dans les pays au climat tropical.

EMPLACEMENT DES BOUTONS

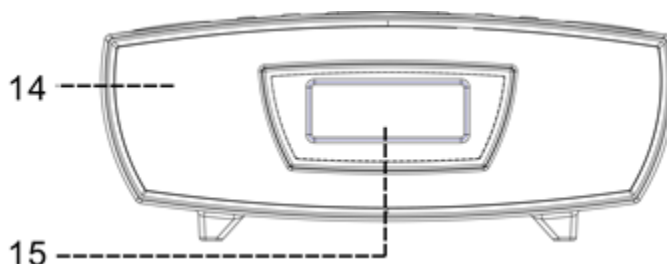
VUE DE DESSUS

- 1 Antenne filaire
- 2 Marche/Arrêt I/⏻
- 3 Volume -/+
- 4 Touche de l'alarme
- 5 Menu/Sommeil
- 6 Rappel d'alarme/variableur
- 7 Bouton d'ouverture de la porte du compartiment CD
- 8 Touche de fonction
- 9 Touche Lecture/Pause ▶||/ Recherche
- 10 Saut arrière ◀◀/Saut avant ▶▶
- 11 Touche Info/Arrêt ■
- 12 Touche +10 / MEM / PRE
- 13 Touche Entrée/Lecture



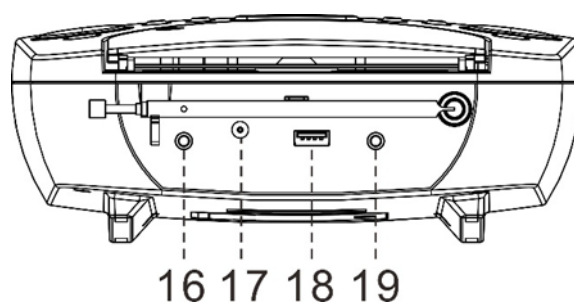
VUE DE FACE

- 14 Haut-parleur
- 15 Écran

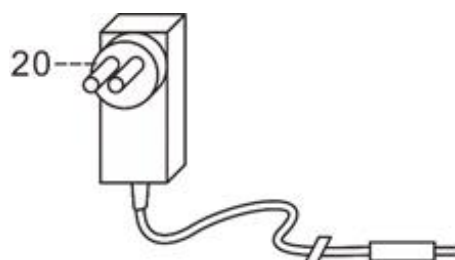


VUE ARRIÈRE

- 16 Prise casque (3,5 mm)
- 17 Prise d'entrée CC
- 18 Connecteur USB
- 19 Prise AUX-IN (3,5 mm)



- 20 Adaptateur CA/CC



INSTALLATION

- N'utilisez que l'adaptateur CA/CC fourni. Ne branchez pas l'appareil sans avoir vérifié la tension du secteur et sans avoir effectué tous les autres branchements.
 - L'appareil est doté d'une antenne tige FM (1). Déployez complètement l'antenne tige et orientez-la de manière à avoir la meilleure réception.
1. Branchez la fiche de l'adaptateur CA/CC (20) à la prise CC (17) de l'appareil. Puis branchez l'adaptateur CA/CC à une prise secteur.
 2. Lorsque vous branchez l'appareil pour la première fois, l'écran (15) affiche « 0:00 » et se met à clignoter.
 3. Allumez l'appareil en appuyant sur la touche « I/⏻ » (2).

Remarque :

- L'heure prédéfinie sera complètement réinitialisée si la source d'alimentation est coupée.
- L'heure de l'horloge se réglera automatiquement après la réception d'un signal DAB ou FM RDS.

COMMANDE DE VOLUME

Appuyez sur la touche « **VOLUME -/+** » (3) pour baisser ou augmenter le volume.

MODE RADIO NUMÉRIQUE DAB

Pour avoir la meilleure réception possible, déployez complètement l'antenne tige.

1. Allumez l'appareil en appuyant sur la touche « I/⏻ » (2).
2. Lorsque vous l'allumez la première fois, il est pré-réglé dans le mode radio DAB et démarre automatiquement une recherche complète. L'écran affiche alors « Searching ».
3. Après que la recherche automatique a été achevée, l'appareil passe à la première station de radio.
4. Appuyez sur la touche « ⏪/⏩ » (10) pour sélectionner la station radio DAB souhaitée.
5. En appuyant en continu sur la touche « **INFO/■** » (11), vous pouvez vérifier au-dessous les informations transmises par la station DAB :
Date/Heure → Type de programme → Texte déroulant → Nom du groupe → Fréquence → Taux de transfert → Intensité du signal
6. Appuyez sur les touches « **Volume -/+** » pour baisser/augmenter le volume.
7. Si l'appareil n'est pas en mode DAB lorsqu'il s'allume, appuyez sur la touche « **FUNCTION** » (8) pour passer au mode DAB. Appuyez sur la touche « **SCAN** » (9) si vous souhaitez relancer une recherche complète pour trouver les stations radio DAB disponibles.

Stations présélectionnées

Vous pouvez enregistrer jusqu'à 20 stations radio DAB en mémoire.

1. Allumez l'appareil en appuyant sur la touche « I/⏻ » (2) et passez au mode DAB en appuyant à plusieurs reprises sur la touche « **FUNCTION** ».
2. Recherchez la station radio souhaitée en appuyant sur les touches « ⏪/⏩ » (10).
3. Maintenez enfoncée la touche « **+10 / MEM / PRE** » (12) jusqu'à ce que « <.....P01> » s'affiche. Le numéro de la station présélectionnée clignote à l'écran.
4. Appuyez sur les touches « ⏪/⏩ » (10) pour sélectionner le numéro de mémoire de la station souhaitée pour l'enregistrer.
5. Appuyez sur la touche « **ENTER/PLAY MODE** » (13) pour confirmer la station en mémoire présélectionnée. L'écran indique « Preset * restored » (* désigne le numéro de la station de radio !).
6. Répétez les étapes 2 à 5 pour mémoriser d'autres stations.
 - Vous pouvez remplacer une station présélectionnée en enregistrant une autre station souhaitée à sa place.

Rappel des stations préréglées

1. Appuyez une fois sur la touche « **+10 / MEM / PRE** » (12), puis sur la touche « ⏪/⏩ » (10) pour sélectionner la station en mémoire souhaitée.
2. Appuyez sur la touche « **ENTER/PLAY MODE** » (13) pour confirmer le rappel de la station en mémoire.

MODE FM

Syntonisation automatique

1. Allumez l'appareil en appuyant sur la touche « I/⏻ » (2) et passez au mode FM en appuyant à plusieurs reprises sur la touche « **FUNCTION** ».
2. Appuyez une fois sur la touche « **SCAN** » (9). L'appareil commencera la recherche lors de la syntonisation jusqu'à la réception d'une station radio. Appuyez longuement sur la touche « **SCAN** » (9) pendant une seconde ; l'appareil lancera une recherche vers le début de la bande. Si le signal de diffusion « Radio Data System » (RDS) est reçu, l'appareil règle automatiquement l'heure réelle.

Recherche manuelle

1. Allumez l'appareil en appuyant sur la touche « I/⏻ » (2) et passez au mode FM en appuyant à plusieurs reprises sur la touche « **FUNCTION** ».
2. Syntonisez la station souhaitée en appuyant sur la touche « ⏪/⏩ » (10).

Réception FM stéréo

Appuyez à plusieurs reprises sur la touche « **ENTER/PLAY MODE** » (13) ; les programmes FM reçoivent en mode mono et stéréo alternativement. En particulier, si les signaux stéréo sont faibles, il est préférable de recevoir le programme en mode mono.

Radio data system (RDS)

C'est une fonction qui permet d'afficher les informations transmises par l'émission radio et s'affiche à l'écran. En appuyant en continu sur la touche « **INFO/■** » (11), vous pouvez vérifier au-dessous les informations transmises par la station FM :

Texte de la radio → Type de programme → Force du signal → Date/heure → Fréquence → Mono/stéréo

Stations présélectionnées

Vous pouvez enregistrer jusqu'à 20 stations radio FM en mémoire.

L'enregistrement des stations présélectionnées se fait de la même façon qu'en mode DAB.

Rappel des stations préregistrées

Le rappel des stations présélectionnées se fait de la même façon qu'en mode DAB.

MODE CD

1. Allumez l'appareil en appuyant sur la touche « I/⏻ » (2) et passez au mode CD en appuyant à plusieurs reprises sur la touche « **FUNCTION** ».
2. Appuyez sur la touche « **CD DOOR OPEN** ▲ » (7) pour ouvrir le plateau du CD.
3. Placez un CD avec la face imprimée vers le haut dans le compartiment, puis fermez le tiroir.
4. L'appareil commence la lecture du CD et affiche le nombre total de pistes et la durée de lecture totale. Appuyez sur la touche « ►|| » (9) pour lancer la lecture du CD.
5. Pour arrêter le disque, appuyez sur la touche « ►|| » (9). Appuyez de nouveau sur la touche « ►|| » (9) pour reprendre la lecture.
6. Appuyez sur la touche « ◀◀/▶▶ » (10) pour passer à la piste précédente ou suivante.
7. Appuyez sur la touche « ■ » pour arrêter la lecture.

Mode Répétition/Aléatoire

Appuyez sur la touche « **ENTER/PLAY MODE** » (13) pendant la lecture pour sélectionner les fonctions aléatoire et répétition. Vous pouvez sélectionner les modes suivants :

Répéter la piste (Rep1) → Répéter toutes les pistes (RepA) → Aléatoire (Rand) → Désactivé



(programmer des pistes CD)

Vous pouvez programmer jusqu'à 20 pistes.

1. Arrêtez l'appareil en appuyant sur la touche « ■ » (11).
2. Appuyez sur la touche « **+10 / MEM / PRE** » (12). « MEM » s'affiche à l'écran.
3. Sélectionnez la piste souhaitée en appuyant sur la touche « ◀◀/▶▶ » (10).
4. Appuyez sur la touche « **+10 / MEM / PRE** » (12) pour mémoriser la piste.
5. Répétez les étapes 3 et 4 pour mémoriser d'autres pistes si nécessaire.
6. Une fois que toutes les pistes ont été programmées, appuyez sur la touche « ►|| » (9) pour lire le disque dans l'ordre programmé.
7. Appuyez sur la touche « ■ » (11) pour arrêter la lecture. Appuyez de nouveau sur la touche pour effacer toutes les pistes mémorisées.
- Le mode de programmation s'arrête automatiquement quand aucune touche n'est enfoncée pendant environ 10 secondes après avoir appuyé sur la touche « **+10 / MEM / PRE** » (12).

Si vous utilisez un CD-MP3, le temps de recherche est plus long que pour les CD normaux.

Remarque: Il existe une fonction de marque-page CD de l'appareil. Lorsque l'appareil passe à une autre fonction pendant la lecture d'un CD, le CD reprend automatiquement à partir de la dernière section de lecture une fois qu'il est revenu en mode CD.

Mode USB

Le système est capable de décoder et de lire tous les fichiers MP3 qui sont stockés sur une clé USB branchée au port USB.

Allumez l'appareil en appuyant sur la touche « I/⏻ » (2) et passez au mode USB en appuyant à plusieurs reprises sur la touche « **FUNCTION** ».

La procédure est la même que celle du mode CD.

MODE AUX-IN

Cet appareil fournit une prise d'entrée auxiliaire de signal audio pour le branchement d'appareils audio.

Utilisez un câble audio (non fourni) avec un connecteur stéréo de 3,5 mm à chaque extrémité.

1. Branchez une extrémité sur la prise « AUX-IN » (19) sur l'appareil et l'autre extrémité du câble dans la prise de sortie de ligne ou la prise casque de votre dispositif audio externe.
 2. Allumez l'appareil en appuyant sur la touche « I/⏻ » (2) et passez au mode AUX en appuyant sur la touche « **FUNCTION** ».
 3. Le niveau de volume peut maintenant être contrôlé avec l'appareil. Utilisez toutes les autres fonctions de l'appareil auxiliaire comme d'habitude.
- Si la prise de sortie de ligne de votre dispositif externe est branchée, il vous suffit de régler la commande de volume de ce système. Si la prise casque de votre dispositif externe est branchée, il peut être nécessaire de régler à la fois la commande de volume de votre dispositif externe et la commande de volume de ce système pour trouver le réglage de volume le plus souhaitable.

ALARME

Réglage de l'alarme

1. Placez l'appareil en mode veille, puis appuyez une fois sur la touche « ALARM » (4).
2. L'écran affiche « Select Alarm (1) 2 ». Appuyez sur la touche « ◀▶ » (10) pour sélectionner le réglage de l'alarme 1 ou 2. Pour confirmer, appuyez de nouveau sur la touche « ALARM » (4).
3. L'écran affiche « Set Alarm (ON) OFF ». Appuyez sur la touche « ◀▶ » (10) pour sélectionner « ON ». Appuyez sur la touche « ALARM » (4) pour confirmer.
4. Les chiffres des heures de l'alarme clignotent. Appuyez sur la touche « ◀▶ » (10) pour sélectionner l'heure de l'alarme. Appuyez sur la touche « ALARM » (4).
5. Les chiffres des minutes de l'alarme clignotent. Appuyez sur la touche « ◀▶ » (10) pour sélectionner les minutes de l'alarme. Appuyez sur la touche « ALARM » (4).
6. Le type d'alarme est affiché à l'écran. Appuyez sur la touche « ◀▶ » (10) pour sélectionner le mode sonnerie/CD/USB/DAB/FM pour l'alarme. Appuyez sur la touche « ALARM » (4).
7. Le niveau de volume s'affiche. Appuyez sur la touche « ◀▶ » (10) pour régler le niveau sonore du réveil. Appuyez sur la touche « ALARM » (4).
8. L'écran affiche l'icône « AL1 » ou « AL2 » et reste en mode veille
9. Pour désactiver l'alarme, appuyez une fois sur la touche « ALARM » (4). Sélectionnez ensuite l'alarme 1 ou 2 et appuyez de nouveau sur la touche « ALARM » (4). Ensuite, sélectionnez OFF quand « Set Alarm ON (OFF) » s'affiche et appuyez de nouveau sur la touche « ALARM » (4). Appuyez ensuite sur la touche « ALARM » (4) jusqu'à la fin du réglage de l'alarme. L'icône AL disparaît de l'écran.

Report d'alarme

Appuyez une fois sur la touche « **SNOOZE** » (6) pour retarder l'alarme de 9 minutes chaque fois pendant que l'icône AL clignote sur l'écran.

Réglage de la minuterie de veille

1. Appuyez sur la touche « **SLEEP** » (5) pour activer la fonction sommeil.
2. Maintenez enfoncée la touche pour régler la minuterie de veille selon la séquence : 10/20/30/.../90 minutes.
3. Le système s'arrêtera et passera automatiquement en mode veille après que le temps s'est écoulé.
4. Pour annuler la minuterie de veille, appuyez sur la touche « **SLEEP** » (5) jusqu'à atteindre le mode « 00 ».

RÉGLAGE DE LA LANGUE

1. Allumez l'appareil en appuyant sur la touche « I/⏻ » (2) et sélectionnez le mode DAB en appuyant sur la touche « **FUNCTION** » (8).
2. Maintenez enfoncée la touche « **MENU/SLEEP** » (5) jusqu'à ce que « DRC » s'affiche.
3. Appuyez sur la touche « ⏪/⏩ » (10) jusqu'à ce que l'écran affiche « Language ».
4. Appuyez sur la touche « **ENTER/PLAY** » (13) pour saisir et sélectionner la langue (anglais ou allemand) en appuyant sur la touche « ⏪/⏩ » (10). Appuyez sur la touche « **ENTER/PLAY** » (13) pour confirmer.
5. L'appareil change automatiquement l'interface dans la langue sélectionnée.

RÉINITIALISATION DES RÉGLAGES D'USINE

Si l'appareil est incontrôlable après mauvaise manipulation ou que vous souhaitez effacer toutes les présélections, vous pouvez réinitialiser le système.





1. Allumez l'appareil en appuyant sur la touche « I/⏻ » (2) et sélectionnez le mode DAB en appuyant sur la touche « **FUNCTION** » (8).
2. Maintenez enfoncée la touche « **INFO/■** » (11) jusqu'à ce que l'écran affiche « Press Select key to Reset ».
3. Appuyez sur la touche « **ENTER/PLAY MODE** » (13) pour confirmer le réglage. L'appareil commencera sa réinitialisation et toutes les informations seront effacées.

Remarque :

Si vous trouvez que votre appareil s'éteint régulièrement, ce n'est pas un défaut.

En raison des exigences de la phase 2 d'ErP (voir ci-dessous) pour les mesures d'économie d'énergie, un appareil qui est branché au secteur passe automatiquement en mode veille si aucune musique n'a été jouée pendant plus de 15 minutes.

SPÉCIFICATIONS TECHNIQUES

Alimentation	: Utilisez uniquement l'adaptateur fourni
Entrée d'alimentation	: 100 - 240 V, 50/60 Hz
Puissance de sortie	: 5.5V  2.5 A   
Plage DAB	: 174 à 240 MHz
Plage FM	: 87,5 à 108 MHz
Sortie de puissance audio	: 2x 2 W RMS

IMPORTATEUR

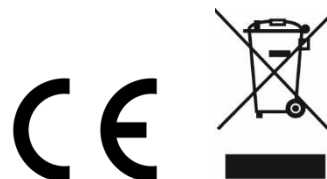
Wörlein GmbH
Gewerbestr. 12
D 90556 Cadolzburg
Allemagne

Tél. : +49 9103 71 67 0
Fax : +49 9103 71 67 12
Email : service@woerlein.com
Site web : www.woerlein.com

Technische Änderungen und Druckfehler vorbehalten

Copyright de Wörlein GmbH, 90556 Cadolzburg, www.woerlein.com

Vervielfältigung nur mit ausdrücklicher Genehmigung der Woerlein GmbH





MILIEUBESCHERMING



Gooi dit product niet weg bij het huishoudafval aan het einde van de levensduur ervan. Breng het product terug naar een inzamelingspunt voor hergebruik van elektrische en elektronische apparatuur. Dit wordt aangegeven door dit symbool op het product, in de gebruiksaanwijzing of op de verpakking.

De materialen zijn herbruikbaar volgens de markeringen. Door materiaal te recyclen of oude apparaten op een andere manier te hergebruiken draagt u bij aan het bescherming van ons milieu. Neem a.u.b. contact op met uw gemeente voor informatie over inzamelingspunten.

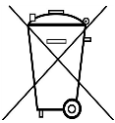
	WAARSCHUWING Risiko voor een elektrische schok Niet openen!	
Waarschuwing: Verwijder de behuizing (of achterzijde) niet, om het risico op elektrische schokken te verkleinen. Geen voor de gebruiker te onderhouden onderdelen binnenin het apparaat. Laat reparatie over aan gekwalificeerd onderhoudspersoneel.		



Dit symbool wijst op de aanwezigheid van een gevaarlijke spanning binnenin de behuizing, die groot genoeg is om elektrische schokken te veroorzaken.



Dit symbool wijst de gebruiker op de aanwezigheid van belangrijke gebruiks- en onderhoudsinstructies voor het apparaat.



Gebruikte batterijen zijn gevaarlijk afval en mogen NIET weggegooid worden bij het huishoudelijk afval!!! Als consument bent u wettelijk verplicht alle batterijen terug te brengen voor milieuvriendelijk hergebruik - of de batterijen gevaarlijke stoffen*) bevatten of niet.

U kunt batterijen gratis terugbrengen naar openbare inzamelingspunten in uw gemeente of bij winkels die de betreffende soort batterijen verkopen.

Alleen volledig lege batterijen.

*) met de markering Cd = cadmium, Hg = kwik, Pb = lood

CLASS 1 LASER PRODUCT KLASSE 1 LASER PRODUKT LUOKAN 1 LASER LAITE KLASS 1 LASER APPARAT PRODUCTO LASER CLASE 1	WAARSCHUWING - ONZICHTBARE LASERSTRALING WANNEER DE BEHUIZING GEOPEND WORDT OF DE INTERNE BEVEILIGING UITGESCHAKELD. VERMIJD BLOOTSTELLING AAN DE LASERSTRAAL.
--	---



Luister nooit langdurig op hoge volumeniveaus, om mogelijke gehoorbeschadiging te voorkomen.

- Gebruik het apparaat alleen binnenshuis in een droge omgeving.
- Bescherm het apparaat tegen vocht.
- Open het apparaat niet. **ELECTRISCHE SCHOKGEVAAR!** Laat opening en reparatie over aan gekwalificeerd onderhoudspersoneel.
- Sluit dit apparaat alleen aan op een goed geïnstalleerd en geaard stopcontact. Zorg ervoor dat de netspanning overeenkomt met het de specificaties op het etiket.

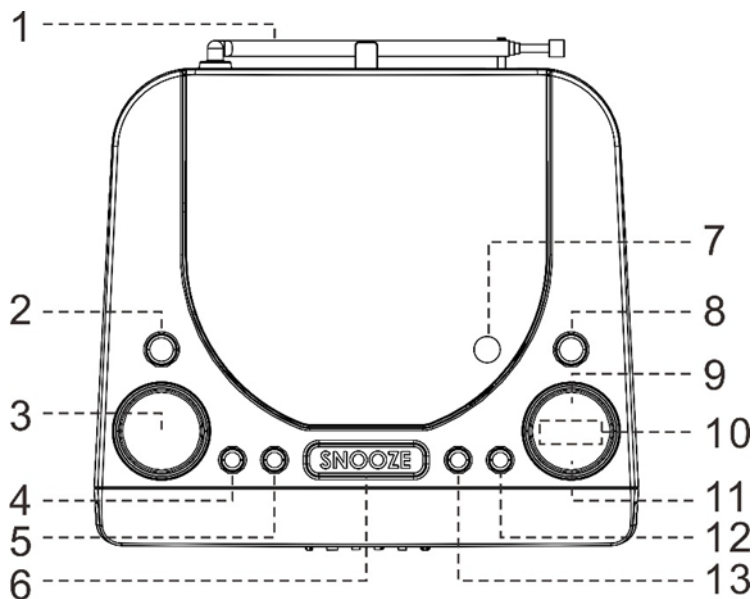
Veiligheids-, milieu- en instellingsaanwijzingen

- Zorg ervoor dat het electriciteits snoer droog blijft tijdens gebruik. Zorg ervoor dat het electriciteits snoer niet afgeknepen of op een andere manier beschadigd wordt.
- Beschadigde snoeren of stekkers moeten meteen vervangen worden door geautoriseerd onderhoudspersoneel.
- In geval van bliksem moet de stekker onmiddellijk uit het stopcontact getrokken worden.
- Wanneer kinderen het apparaat gebruiken, moeten de ouders toezicht houden.
- Reinig het apparaat alleen met een droge doek.
- Gebruik **GEEN SCHOONMAAKMIDDELEN** of **SCHUURSPONSJES!**
- Stel het apparaat niet bloot aan direct zonlicht of andere hittebronnen.
- Installeer het apparaat op een plaats met voldoende ventilatie, om oververhitting te voorkomen.
- Dek de ventilatieopeningen niet af!
- Installeer het apparaat op een veilige en vibratie-vrije plaats.
- Installeer het apparaat zo ver mogelijk uit de buurt van computers en magnetrons; anders kan de radio-ontvangst gestoord worden.
- Open de behuizing niet en probeer het apparaat niet te repareren. Dit is gevaarlijk en doet uw garantie vervallen. Reparaties mogen alleen uitgevoerd worden door geautoriseerd onderhoudspersoneel.
- Dit apparaat is uitgerust met een "Klasse 1 Laser". Vermijd blootstelling aan de laserstraal; dit kan verwondingen aan de ogen veroorzaken.
- Gebruik alleen kwik- en cadmium-vrije batterijen.
- Gebruikte batterijen zijn gevaarlijk afval en mogen NIET weggegooid worden bij het huishoudelijk afval!!! Breng de batterijen terug naar uw handelaar of naar inzamelingspunten in uw gemeente.
- Houd batterijen buiten bereik van kinderen. Kinderen kunnen batterijen per ongeluk inslikken. Raadpleeg onmiddellijk een dokter wanneer een kind een batterij is ingeslikt heeft.
- Controleer uw batterijen regelmatig om batterijlekkage te voorkomen.
- De stekker of een koppelkabel wordt gebruikt als onderbrekingsapparaat. De onderbrekingsapparaten zullen gereed zijn voor gebruik.
- Zet geen open vuurbronnen, zoals brandende kaarsen, op het apparaat.
- Zet geen met vloeistof gevulde objecten, zoals vazen, op het apparaat.
- Dit apparaat is voor gebruik in omgevingen met een gematigd klimaat; niet geschikt in landen met een tropisch klimaat.

LOCATIE VAN BEDIENINGEN

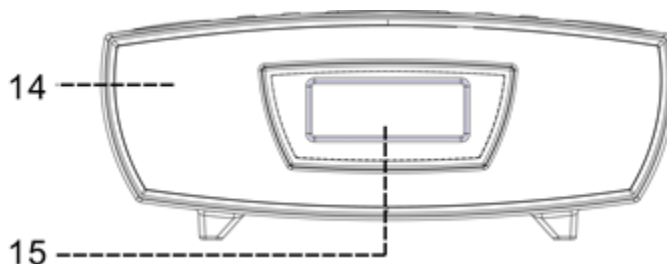
BOVENAANZICHT

- 1 Staafantenne
- 2 Aan-/uitknop I/⏻
- 3 Volume -/+
- 4 Alarmknop
- 5 Menu/Slaap
- 6 Sluimer/Dimmer
- 7 CD-lade open
- 8 Functietoets
- 9 Afspeel/Pauze ▶||/SCAN-toets
- 10 Overslaan omlaag ◀◀/overslaan omhoog ▶▶
- 11 Info/Stop ■-toets
- 12 +10 / MEM / PRE-toets
- 13 Invoer/Afspeelmodus-toets



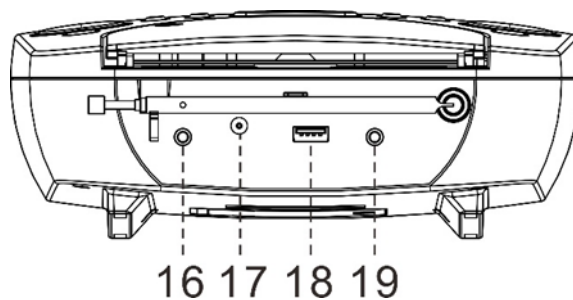
VOORAANZICHT

- 14 Luidspreker
- 15 Scherm

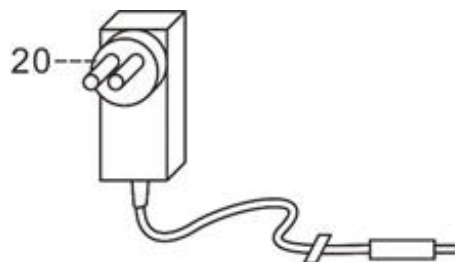


ACHTERAANZICHT

- 16 Hoofdtelefoonaansluiting (3,5 mm)
- 17 DC-IN-aansluiting
- 18 USB-aansluiting
- 19 AUX-IN-aansluiting (3,5 mm)



- 20 Voedingsadapter



INSTALLATIE

- Gebruik uitsluitend de meegeleverde voedingsadapter. Sluit het apparaat niet aan voordat u de netspanning heeft gecontroleerd en alles is aangesloten.
 - Het apparaat heeft een ingebouwde FM-staafantenne (1). Schuif de staafantenne volledig uit en draai naar de juiste hoek voor de beste ontvangst.
1. Steek de plug van de voedingsadapter (20) in de stroomaansluiting (17) van de hoofdeenheid. Steek de voedingsadapter vervolgens in een stopcontact.
 2. Wanneer u het apparaat voor het eerst aansluit, zal "0:00" op het scherm (15) verschijnen en gaan knipperen.
 3. Zet het apparaat aan door op de "I/⏻"-toets (2) te drukken.

Opmerking:

- De ingestelde tijd wordt volledig gereset als de stroombron wordt onderbroken.
- De klok wordt automatisch aangepast na ontvangst van een FM RDS- of DAB-sigitaal.

VOLUMEREGELING

Druk op "**VOLUME -/+**"-toets (3) om het volume te verlagen of te verhogen.

DAB-MODUS

Trek de staafantenne volledig uit voor de best mogelijke ontvangst.

1. Zet het apparaat aan door op de "I/⏻"-toets (2) te drukken.
2. Wanneer u het apparaat voor de eerste keer inschakelt, is deze vooraf ingesteld in DAB-radiomodus en zal automatisch een volledige scan worden gestart. Er zal "Searching" op het scherm verschijnen.
3. Nadat de autoscan is voltooid, zal het apparaat naar het eerste radiostation verspringen.
4. Druk op de "◀▶"-toetsen (10) om een gewenste DAB-radiozender te selecteren.
5. Door continu op de "INFO/■"-toets (11) te drukken, kunt u de onderstaande informatie bekijken die wordt vrijgegeven door het DAB-station:
Datum/Tijd → Programmatype → Lopende tekst → Groepsnaam → Frequentie → Overdrachtssnelheid → Signaalsterkte
6. Druk op "**Volume -/+**"-toetsen om het volume te verlagen of te verhogen.
7. Als het apparaat niet in DAB-modus staat tijdens het aanzetten, druk dan op de "**FUNCTION**"-toets (8) om DAB-modus in te schakelen. Druk op de "**SCAN**"-toets (9) als u opnieuw een volledige scan wilt starten en de beschikbare DAB-radiozenders wilt doorzoeken.

Zendergeheugens

U kunt maximaal 20 DAB-radiozenders opslaan in het geheugen.

1. Zet het apparaat aan door op de "I/⏻"-toets (2) te drukken en wijzig naar DAB-modus door continu op de "FUNCTION"-toets te drukken.
2. Zoek naar de gewenste radiozender door op de "◀/▶"-toetsen (10) te drukken.
3. Houd de "+10 / MEM / PRE"-toets (12) ingedrukt totdat er "<.....P01>" op het scherm verschijnt. Het ingestelde zendernummer zal knipperen op het scherm.
4. Druk op de "◀/▶"-toetsen (10) om het gewenste zendernummer op te slaan in het geheugen.
5. Druk op de "ENTER/PLAY MODE"-toets (13) om de ingestelde zender te bevestigen. Er zal "Preset * restored" op het scherm verschijnen (* staat voor het radiozendernummer!).
6. Herhaal stap 2 tot 5 om andere zenders op te slaan.
 - U kunt een ingestelde zender overschrijven door een andere gewenste zender in zijn plaats op te slaan.

Zendergeheugens herroepen

1. Druk twee keer op de "+10 / MEM / PRE"-toets (12) en vervolgens op de "◀/▶"-toets (10) om de gewenste zender uit het geheugen te selecteren.
2. Druk op de "ENTER/PLAY MODE"-toets (13) om het herroepen van de ingestelde zender te bevestigen.

FM-MODUS

Automatisch afstemmen

1. Zet het apparaat aan door op de "I/⏻"-toets (2) te drukken en wijzig naar FM-modus door continu op de "FUNCTION"-toets te drukken.
2. Druk één keer op de "SCAN"-toets (9). Het apparaat zal opwaarts beginnen met scannen, totdat er een radiozender is gevonden. Houd de SCAN toets (9) voor een seconde ingedrukt om het apparaat in aflopende frequentie te laten scannen. Als het RDS-uitzendsignaal (Radio Data Systeem) wordt ontvangen, zal het systeem de huidige tijd automatisch instellen.

Handmatig afstemmen

1. Zet het apparaat aan door op de "I/⏻"-toets (2) te drukken en wijzig naar FM-modus door continu op de "FUNCTION"-toets te drukken.
2. Stem af op de gewenste zender door op de "◀/▶"-toets (10) te drukken.

FM-stereo-ontvangst

Druk herhaaldelijk op de "ENTER/PLAY MODE"-toets (13). De FM-programma's worden in mono of stereo ontvangen. Voornamelijk wanneer stereo signalen zwak zijn, is het beter het programma in mono te ontvangen.

Radio Data Systeem (RDS)

Dit is een functie om de informatie op het scherm weer te geven, die wordt vrijgegeven uit de radio-uitzending. Door continu op de "INFO/■"-toets (11) te drukken, kunt u de onderstaande informatie bekijken die wordt vrijgegeven door het FM-zender:

Radiotekst → programmatype → signaalsterkte → datum/tijd → frequentie → mono/stereo

Zendergeheugens

U kunt maximaal 20 FM-radiozenders opslaan in het geheugen.

Het opslaan van ingestelde zenders werkt hetzelfde als in DAB-modus.

Zendergeheugens herroepen

Het herroepen van ingestelde zenders werkt hetzelfde als in DAB-modus.

CD-MODUS

1. Zet het apparaat aan door op de "I/⏻"-toets (2) te drukken en wijzig naar CD-modus door continu op de "FUNCTION"-toets te drukken.
2. Duw tegen de "CD DOOR OPEN ▲"-toets (7) om de cd-lade te openen.
3. Plaats een CD met de bedrukte zijde omhoog gericht en sluit vervolgens de CD-houder.
4. Het apparaat begint de cd te lezen en toont het totaal aantal nummers en de totale speelduur. Druk op de "▶||"-toets (9) om de schijf af te spelen.
5. Druk op de "▶||"-toets (9) om de schijf te onderbreken. Druk opnieuw op de "▶||"-toets (9) om het afspelen te hervatten.
6. Druk op de "◀◀/▶▶"-toets (10) om naar het vorige of het volgende nummer te gaan.
7. Druk op de "■"-toets om het afspelen te stoppen.

Herhaalmodus/willekeurige afspeelmodus

Druk tijdens het afspelen op de "ENTER/PLAY MODE"-toets (13) om de functies Herhalen en Willekeurig te selecteren. U kunt de volgende modi kiezen:

Nummer herhalen (Rep1) → Alle nummers herhalen (RepA) → Willekeurig (Rand) → Uit



CD programmeren

U kunt maximaal 20 nummers programmeren.

1. Zet het apparaat in stopmodus door op de "■"-toets (11) te drukken.
2. Druk op de "+10 / MEM PRE"-toets (12). "MEM" zal op het scherm verschijnen.
3. Selecteer het gewenste nummer door op de "◀◀/▶▶"-toets (10) te drukken.
4. Druk op de "+10 / MEM / PRE"-toets (12) om het nummer in het geheugen op te slaan.
5. Herhaal stap 3 en 4 om extra nummers in het geheugen op te slaan, indien nodig.
6. Druk op de "▶||"-toets (9), wanneer alle gewenste nummers zijn geprogrammeerd, om de schijf in de geprogrammeerde volgorde af te spelen.
7. Druk de "■"-toets (11) om het afspelen te stoppen. Druk opnieuw op de toets om alle opgeslagen nummers te wissen.
 - De programmamodus zal automatisch stoppen als er 10 seconden na het indrukken van de "+10 / MEM / PRE ▲"-toets (12) geen toets wordt ingedrukt.

Als u een MP3-cd gebruikt, is de zoektijd langer dan bij normale cd's.

Opmerking: er is een CD-bladwijzerfunctie van het apparaat. Wanneer tijdens het afspelen van een CD naar een andere functie wordt overgeschakeld, wordt de CD automatisch hervat vanaf het laatste afgespeelde gedeelte, zodra deze terugschakelde naar CD-modus.

USB-MODUS

Het systeem kan alle MP3-bestanden die staan opgeslagen in het geheugen van een USB-apparaat decoderen en afspelen met een USB-verbindingsplug.

Zet het apparaat aan door op de "I/⏻"-toets (2) te drukken en wijzig naar USB-modus door continu op de "FUNCTION"-toets te drukken.

De bediening is hetzelfde als die van de CD-modus.

AUX-IN-MODUS

Dit apparaat heeft een extra audiosignaalingang om externe audioapparaten aan te sluiten. Gebruik een audiokabel (niet meegeleverd) met een 3,5 mm stereoplug aan beide uiteinden van de kabel.

1. Steek één uiteinde in de "AUX-IN"-aansluiting (19) op de hoofdeenheid en het andere uiteinde van de kabel in de Line-Out- of hoofdtelefoonaansluiting van uw externe audio-apparaat.
 2. Zet het apparaat aan door op de "I/⏻"-toets (2) te drukken en kies de AUX-modus door op de "FUNCTION"-toets (8) te drukken.
 3. Het volume kan nu worden geregeld via de hoofdeenheid. Bedien alle andere functies op het externe apparaat zoals gewoonlijk.
- Als de Line Out-aansluiting van uw externe apparaat is aangesloten, hoeft u alleen de volumeregeling van dit systeem aan te passen. Als de hoofdtelefoonaansluiting van uw externe apparaat is aangesloten, dient u mogelijk zowel de volumeregeling van uw externe apparaat als die van dit systeem aan te passen om de meest gewenste volume-instelling te vinden.

ALARM

Het alarm instellen

1. Zet het apparaat in stand-by-modus en druk één keer op de "ALARM"-toets (4).
2. Er zal "Select Alarm (1) 2" op het scherm verschijnen. Druk op de "◀/▶"-toets (10) om de alarminstelling van alarm 1 of 2 te selecteren. Druk opnieuw op de "ALARM"-toets (4) om te bevestigen.
3. Er zal "Set Alarm (ON) OFF" op het scherm verschijnen. Druk op de "◀/▶"-toets (10) om "ON" te selecteren. Druk opnieuw op de "ALARM"-toets (4) om te bevestigen.
4. De uren van de alarmtijd zullen knipperen. Druk op de "◀/▶"-toets (10) om de uren van de alarmtijd te selecteren. Druk op de "ALARM"-toets (4).
5. De minuutcijfers van de alarmtijd zal knipperen. Druk op de "◀/▶"-toets (10) om de minuten van de alarmtijd te selecteren. Druk op de "ALARM"-toets (4).
6. Het alarmtype zal op het scherm worden weergegeven. Druk op de "◀/▶"-toets (10) om de alarmmodus Zoemer/CD/USB/DAB/FM te selecteren. Druk op de "ALARM"-toets (4).
7. Het volume zal worden weergegeven. Druk op de "◀/▶"-toets (10) om het ontwakingsniveau aan te passen. Druk op de "ALARM"-toets (4).
8. Het "AL1"- of "AL2"-pictogram zal op het scherm verschijnen en in stand-by-modus blijven staan
9. Druk één keer op de "ALARM"-toets (4) om het alarm uit te zetten. Selecteer vervolgens alarm 1 of 2 en druk opnieuw op de "ALARM"-toets (4). Selecteer nu "OFF" bij "Set Alarm ON (OFF)" en druk opnieuw op de "ALARM"-toets (4). Druk vervolgens op de "ALARM"-toets (4) tot u het einde van de alarminstelling heeft bereikt. De AL zal van het scherm verdwijnen.

Sluimer

Druk één keer op de **“SNOOZE”**-toets (6) om het alarm telkens 9 minuten uit te stellen. Het AL-pictogram zal knipperen op het scherm.

De Slaaptimer instellen

1. Druk op de **“SLEEP”**-knop (5) om de slaapfunctie in te schakelen.
2. Blijf op de toets drukken om de slaaptimer aan te passen in de volgorde: 10/20/30/.../90 minuten.
3. Het systeem zal stoppen en automatisch in stand-by-modus gaan, nadat de geselecteerde tijd is verstreken.
4. Om slaaptimer te annuleren, drukt u op de **“SLEEP”**-toets (5) totdat deze op “00” staat.

TAALINSTELLING

1. Zet het apparaat aan door op de **“I/⏻”**-toets (2) te drukken en kies de DAB-modus door op de **“FUNCTION”**-toets (8) te drukken.
2. Houd de **“MENU/SLEEP”**-toets (5) ingedrukt totdat er “DRC” op het scherm verschijnt.
3. Druk op de **“◀▶”**-toets (10) totdat er “Language” op het scherm verschijnt.
4. Druk op de **“ENTER/PLAY”**-toets (13) om de taal (Engels of Duits) te selecteren door op de **“◀▶”**-toets (10) te drukken. Druk op de **“ENTER/PLAY”**-toets (13) om te bevestigen.
5. Het apparaat wijzigt automatisch de interface in de geselecteerde taal.

TERUGZETTEN IN FABRIEKSINSTELLINGEN

Als het apparaat onbruikbaar is na een verkeerde handeling of als u alle ingestelde zenders wilt wissen, kunt u het systeem resetten.

1. Zet het apparaat aan door op de **“I/⏻”**-toets (2) te drukken en kies de DAB-modus door op de **“FUNCTION”**-toets (8) te drukken.
2. Houd de **“INFO/■”**-toets (11) ingedrukt totdat “Press Select key to Reset” op het scherm verschijnt.
3. Druk op de **“ENTER/PLAY MODE”**-toets (13) om het resetten te bevestigen. Het apparaat zal worden gereset en alle informatie zal worden gewist.

Opmerking:

Het apparaat kan zichzelf regelmatig uitzetten - dit is geen defect.

Vanwege de ErP Fase 2-vereisten (zie hieronder) voor energiebesparingsmaatregelen, schakelt een apparaat dat op het elektriciteitsnet is aangesloten automatisch naar de stand-by-modus als er gedurende meer dan 15 minuten geen muziek wordt afgespeeld.

TECHNISCHE SPECIFICATIES

Voedingsspanning	: Gebruik uitsluitend de meegeleverde stroomadapter
Voedingsingang	: 100-240V~50/60Hz
Stroomuitgang	: 5.5V  2.5A  
DAB-bereik	: 174 – 240MHz
FM-bereik	: 87,5 - 108MHz
Audio-uitgangsvermogen	: 2x 2W RMS

IMPORTEUR

Wörlein GmbH
Gewerbstrasse 12
D 90556 Cadolzburg
Duitsland

Tel.: +49 9103 71 67 0
Fax: +49 9103 71 67 12
Email: service@woerlein.com
Website: www.woerlein.com

Technische Änderungen und Druckfehler vorbehalten
Auteursrecht van Woerlein GmbH, 90556 Cadolzburg, www.woerlein.com
Vervielfältigung nur mit ausdrücklicher Genehmigung der Woerlein GmbH



PROTEZIONE AMBIENTALE

Non smaltire il presente prodotto tra i normali rifiuti domestici al termine del suo ciclo di vita. Portarlo invece ad un centro specializzato nel riciclo di materiale elettrico e dispositivi elettronici. Quest'obbligo è indicato dal simbolo di riciclo presente sul prodotto, sul manuale di istruzioni o sulla confezione.

I materiali sono riutilizzabili in base alle indicazioni su di essi riportate. Riutilizzando, riciclando o comunque trovando altri usi ai dispositivi usati, si dà un grande contributo alla protezione ambientale. Contattare i propri enti locali responsabili della questione per ulteriori informazioni sui punti di raccolta.

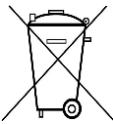
	ATTENZIONE	
Rischio di scosse elettriche Non aprire il dispositivo!		
Cautela: Per ridurre il rischio di scosse elettriche, non rimuovere la copertura (o il retro). Il prodotto non contiene componenti riparabili. Affidare le riparazioni esclusivamente a personale qualificato.		



Tale simbolo indica la presenza all'interno dell'apparecchio di componenti che generano tensione elettrica a livelli pericolosi, capaci di produrre scosse elettriche.



Tale simbolo indica la presenza di importanti istruzioni di utilizzo e manutenzione del prodotto.



Le batterie usate sono rifiuti pericolosi e NON devono essere smaltite assieme agli altri rifiuti domestici! Infatti, ogni consumatore è **obbligato a norma di legge** a restituire **tutte le batterie** ai centri di riciclaggio ecosostenibile – indipendentemente dalla presenza nelle batterie di sostanze più o meno dannose*). **Le batterie usate possono essere consegnate in maniera completamente gratuita ai centri di raccolta pubblica o al proprio rivenditore.**

Riportare le batterie solo quando esse sono completamente scariche.

*) indicate dai simboli Cd = cadmio, Hg = mercurio, Pb = piombo

	ATTENZIONE – IL DISPOSITIVO PUÒ EMETTERE RADIAZIONI LASER INVISIBILI, IN CASO DI APERTURA DEL COPERCHIO O RIMOZIONE DEL BLOCCO DI PROTEZIONE. EVITARE L'ESPOSIZIONE ALLE EMISSIONI LASER.
--	--



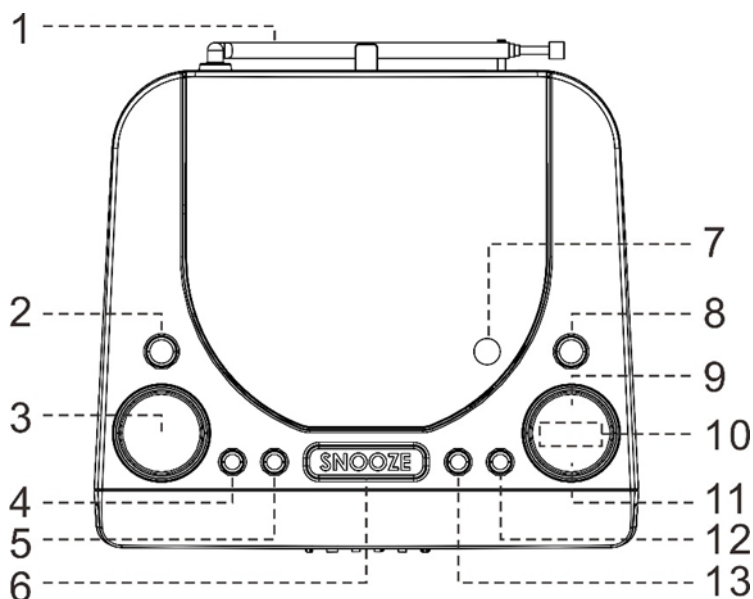
Per evitare possibili danni all'udito, non ascoltare musica ad alto volume per un periodo di tempo prolungato.

- Usare il dispositivo esclusivamente al chiuso, in ambienti asciutti. Proteggere il dispositivo dall'umidità.
- Non aprire l'unità. **RISCHIO DI SCOSSE ELETTRICHE!** Affidare l'apertura dell'apparecchio e le riparazioni esclusivamente a personale qualificato.
- Collegare il presente dispositivo esclusivamente ad una presa a muro ben installata e dotata di messa a terra. Accertarsi che la tensione di alimentazione corrisponda a quella nominale riportata sulla targa del prodotto.
- Tenere il cavo di alimentazione lontano da fonti di umidità durante il funzionamento. Non ostruire o danneggiare il cavo di alimentazione in alcun modo.
- Avvisi per la disconnessione del dispositivo: La spina di alimentazione serve per la connessione del dispositivo alla rete elettrica, quindi tenerla sempre in posizione facilmente accessibile.
- Se il cavo o la spina di alimentazione sono danneggiati in qualunque modo, farli sostituire immediatamente presso un centro di assistenza autorizzato.
- In caso di temporali, disconnettere immediatamente il dispositivo dalla rete elettrica.
- Il dispositivo può essere utilizzato dai bambini, solo sotto il controllo dei genitori.
- Per la pulizia dell'apparecchio, servirsi esclusivamente di un panno asciutto.
- **NON USARE DETERGENTI o PANNI ABRASIVI!**
- Installare il dispositivo in un ambiente dotato di sufficiente ventilazione, per evitare problemi di surriscaldamento.
- Non ostruire le aperture di ventilazione!
- La libera circolazione dell'aria potrebbe essere ostacolata, ostruendo le feritoie di ventilazione con oggetti, quali giornali, tovaglie o tende ecc.
- Tenere l'apparecchio lontano da schizzi o zampilli, evitando di appoggiare sopra di esso oggetti contenenti liquidi, ad esempio tazze.
- L'unità non deve essere esposta direttamente alla luce solare o altre fonti di calore, né conservata in ambienti eccessivamente freddi, umidi, polverosi o soggetti ad urti e vibrazioni.
- Non tentare di applicare cavi, spine o altri oggetti all'unità, né tentare di aprirla.
- Installare il dispositivo in una posizione sicura e non soggetta a vibrazioni.
- Non appoggiare sul dispositivo fonti di fiamme libere, ad esempio candele accese.
- Installare l'apparecchio lontano da computer o unità a microonde, che potrebbero causare interferenze alla ricezione radio.
- Non tentare di aprire o riparare l'unità. Tale operazione espone l'utente a rischio di lesioni e rende nulla la garanzia del prodotto. Per le riparazioni affidarsi esclusivamente a personale / centri di assistenza autorizzati.
- Il dispositivo è dotato di una fonte di emissioni laser di Classe 1. Evitare di esporsi direttamente all'emissione dei fasci laser, che potrebbero causare danni agli occhi.
- Usare esclusivamente batterie prive di mercurio e cadmio.
- Le batterie non devono essere esposte direttamente a fonti di calore, quali luce solare, fiamme libere o simili.
- Le batterie usate sono rifiuti pericolosi e NON devono essere smaltite assieme agli altri rifiuti domestici!!! Portare invece le batterie vecchie al proprio rivenditore o in appositi centri di raccolta locali.
- Tenere le batterie fuori della portata dei bambini. I bambini potrebbero infatti correre il rischio di ingerirle. Consultare immediatamente un medico in caso di ingestione di batterie.
- Controllare regolarmente che le batterie del proprio apparecchio non abbiano perdite.
- L'apparato è concepito per l'uso in zone con climi temperati; non è adatto all'uso in paesi con climi tropicali.

POSIZIONE DEI COMANDI

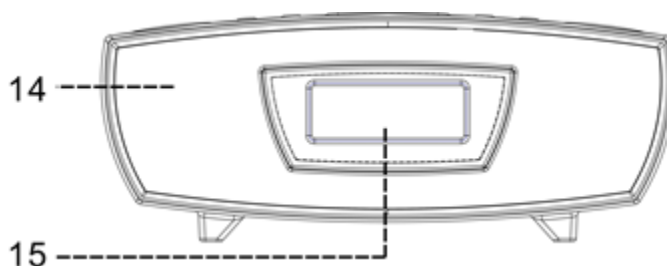
VISTA DALL'ALTO

- 1 Antenna a stilo
- 2 Accensione/spegnimento I/⏻
- 3 Volume -/+
- 4 Tasto Sveglia
- 5 Menu/Sleep
- 6 Snooze/Dimmer
- 7 Aprire lo sportellino del lettore CD
- 8 Tasto Funzione
- 9 Tasto Riproduci/Pausa ▶||/SCAN
- 10 Salta giù ◀◀/salta su ▶▶
- 11 Tasto Info/Stop ■
- 12 Tasto +10 / MEM / PRE
- 13 Tasto Inserisci/Modalità Riproduzione



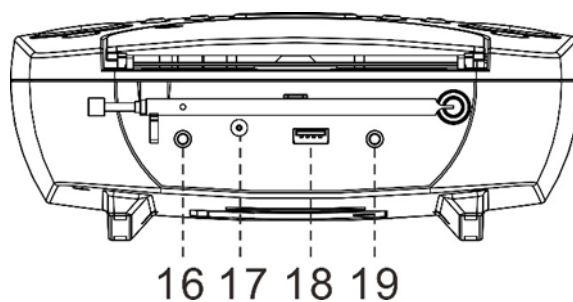
VISTA FRONTALE

- 14 Altoparlante
- 15 Schermo

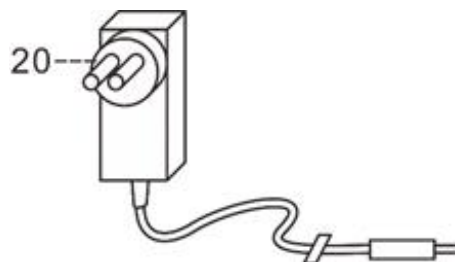


VISTA POSTERIORE

- 16 Jack (da 3,5 mm) per cuffie
- 17 Jack con ingresso CC
- 18 Presa USB
- 19 Jack (da 3,5 mm) per ingresso AUX



- 20 Adattatore CA/CC



INSTALLAZIONE

- Utilizzare solo l'adattatore CA/CC fornito in dotazione. Non collegare l'unità prima di aver controllato il voltaggio principale e aver effettuato tutti i collegamenti richiesti.
 - L'unità presenta un'antenna a stilo integrata per la frequenza FM (1). Allungare completamente l'antenna a stilo e ruotare per ottenere la migliore ricezione.
1. Inserire lo spinotto dell'adattatore CA/CC (20) al jack CC (17) dell'unità principale. Collegare, dunque, l'adattatore CA/CC a una presa CA.
 2. Quando l'unità viene collegata per la prima volta, sul display (15) verrà visualizzato "0:00" che comincerà a lampeggiare.
 3. Accendere l'unità premendo il tasto "I/⏻" (2).

Nota:

- In caso di interruzione dell'alimentazione elettrica, l'ora impostata verrà del tutto resettata.
- L'ora si autoregolerà dopo aver ricevuto un segnale RDS oppure DAB.

CONTROLLO DEL VOLUME

Premere il tasto "**VOLUME -/+**" (3) per abbassare o alzare il volume.

MODALITÀ DAB

Al fine di ottenere la miglior ricezione, allungare completamente l'antenna a stilo.

1. Accendere l'unità premendo il tasto "I/⏻" (2).
2. L'unità, accesa per la prima volta, è preimpostata in modalità radio DAB e avvierà automaticamente una scansione completa. Sul display verrà visualizzato "Searching".
3. Completata la scansione automatica, l'unità si sintonizzerà sulla prima stazione radio disponibile.
4. Premere i tasti "◀▶" (10) per selezionare una stazione radio DAB.
5. Esercitando una pressione continua sul tasto "**INFO/■**" (11), è possibile verificare le seguenti informazioni della stazione DAB:
Data/Ora → Tipo di programma → Testo in scorrimento → Nome del gruppo → Frequenza → Velocità di trasmissione → Potenza del segnale
6. Premere i tasti "**Volume -/+**" per abbassare o alzare il volume.
7. Se all'accensione l'unità non è in modalità DAB, premere il tasto "**FUNCTION**" (8) per passare in modalità DAB. Premere il tasto "**SCAN**" (9) se si desidera avviare nuovamente una scansione completa e cercare le radio stazioni DAB disponibili.

Stazioni in preselezione

È possibile memorizzare fino a 20 stazioni radio DAB.

1. Accendere l'unità premendo il tasto "I/⏻" (2) e passare alla modalità DAB esercitando una pressione continua sul tasto "FUNCTION".
2. Cercare la stazione radio desiderata premendo i tasti "◀▶" (10).
3. Premere e lasciare premuto il tasto "+10 / MEM / PRE" (12) fino a quando sul display comparirà "<.....P01>". Il numero della stazione in preselezione lampeggerà sul display.
4. Premere i tasti "◀▶" (10) per selezionare il numero corrispondente alla stazione radio desiderata da salvare.
5. Premere il tasto "ENTER/PLAY MODE" (13) per confermare la stazione in preselezione. Sul display comparirà "Preset * restored" (*indica il numero della stazione radio in preselezione).
6. Ripetere i passaggi da 2 a 5 per memorizzare altre stazioni.
 - È possibile sovrascrivere una stazione in preselezione salvando un'altra stazione desiderata.

Richiamare le stazioni in preselezione

1. Premere una volta il tasto "+10 / MEM / PRE" (12); dunque, premere il tasto "◀▶" (10) per selezionare la stazione desiderata in preselezione.
2. Premere il tasto "ENTER/PLAY MODE" (13) per confermare la stazione in preselezione.

MODALITÀ FM

Sintonizzazione automatica

1. Accendere l'unità premendo il tasto "I/⏻" (2) e passare alla modalità FM esercitando una pressione continua sul tasto "FUNCTION".
2. Premere una volta il tasto "SCAN" (9). L'unità avvierà una ricerca fino alla ricezione del segnale di una stazione radio. Premere e lasciare premuto il tasto "SCAN" (9) per un secondo: l'unità scorrerà all'indietro nella sintonizzazione. Se si riceve il segnale di trasmissione Radio Data System (RDS), l'unità imposterà automaticamente l'ora effettiva.

Sintonizzazione manuale

1. Accendere l'unità premendo il tasto "I/⏻" (2) e passare alla modalità FM esercitando una pressione continua sul tasto "FUNCTION".
2. Sintonizzarsi sulla stazione desiderata premendo il tasto "◀▶" (10).

Ricezione FM stereo

Premere il tasto "ENTER/PLAY MODE" (13) ripetutamente; i programmi FM sono ricevuti di continuo in modalità mono e stereo. Quando il segnale stereo è debole, è preferibile ricevere il programma in modalità mono.

Radio Data System (RDS)

Grazie a questo sistema, è possibile visualizzare sul display le informazioni trasmesse dalla radio stazione. Esercitando una pressione continua sul tasto "INFO/■" (11), è possibile verificare le seguenti informazioni trasmesse dalla stazione FM:

Testo radio → Tipo di programma → Potenza del segnale → Data/ora → Frequenza → Mono/stereo

Stazioni in preselezione

Si possono salvare fino a 20 stazioni radio FM.

Per memorizzare la stazione in preselezione seguire le stesse istruzioni indicate per la modalità DAB.

Richiamare le stazioni in preselezione

Per richiamare le stazioni in preselezione seguire le stesse istruzioni indicate per la modalità DAB.

MODALITÀ CD

1. Accendere l'unità premendo il tasto "I/⏻" (2) e passare alla modalità CD esercitando una pressione continua sul tasto "FUNCTION".
2. Spingere il tasto "CD DOOR OPEN ▲" (7) per aprire il vassoio dell'unità CD.
3. Posizionare un CD con il lato stampato posizionato verso l'alto e chiudere il vassoio.
4. L'unità avvierà la lettura del CD indicando il numero complessivo delle tracce e la durata totale della riproduzione musicale. Premere il tasto "▶||" (9) per avviare la riproduzione del disco.
5. Per interrompere la riproduzione del disco premere il tasto "▶||" (9). Premere nuovamente il tasto "▶||" (9) per riprendere la riproduzione.
6. Premere il tasto "◀◀/▶▶" (10) per cambiare la traccia andando avanti o indietro.
7. Premere il tasto "■" per interrompere la riproduzione.

Modalità Ripetizione/Random

Premere il tasto "ENTER/PLAY MODE" (13) durante la riproduzione per selezionare la funzione Ripeti e Riproduci casualmente. È possibile scegliere tra le seguenti modalità:

Ripeti Traccia (Rip1) → Ripeti tutte le tracce (RipA) → Casuale(Rand) → Spegni



Programmazione CD

È possibile programmare fino a 20 tracce.

1. Interrompere la riproduzione premendo il tasto "■" (11).
 2. Premere il tasto "+10 / MEM / PRE" (12). Sul display comparirà "MEM".
 3. Selezionare la traccia desiderata premendo il tasto "◀◀/▶▶" (10).
 4. Premere il tasto "+10 / MEM / PRE" (12) per memorizzare la traccia.
 5. Ripetere i passaggi 3 e 4 per aggiungere altre tracce alla memoria se necessario.
 6. Una volta programmate tutte le tracce desiderate, premere il tasto "▶||" (9) per riprodurre il disco nell'ordine programmato.
 7. Premere il tasto "■" (11) per interrompere la riproduzione. Premere nuovamente il tasto per cancellare tutte le tracce salvate.
- La modalità Programmazione si interromperà automaticamente se non verrà premuto alcun tasto entro circa 10 secondi dopo aver premuto il tasto "+10 / MEM / PRE" (12).

In caso di utilizzo di un CD con file MP3, il tempo di esecuzione della ricerca non supera quello richiesto per i CD normali.

Nota: esiste una funzione segnalibro CD dell'unità. Quando il dispositivo viene commutato su un'altra funzione durante la riproduzione del CD, il CD riprende automaticamente dall'ultima sezione di riproduzione una volta riattivato in modalità CD.

MODALITÀ USB

Il sistema è in grado di codificare e riprodurre tutti i file MP3 contenuti nella memoria di un dispositivo USB.

Accendere l'unità premendo il tasto "I/⏻" (2) e passare alla modalità USB esercitando una pressione continua sul tasto "**FUNCTION**".

Per l'utilizzo di questa modalità seguire le istruzioni indicate per la modalità CD.

MODALITÀ AUX-IN

Questa unità presenta un jack di ingresso per il segnale audio ausiliario tramite cui collegare i dispositivi audio esterni.

Usare un cavo audio (non fornito in dotazione) con una presa stereo da 3,5 mm su ciascuna estremità.

1. Collegare un'estremità del cavo al jack "AUX-IN" (19) presente sull'unità principale e l'altra al jack Line-Out o al jack delle cuffie sul dispositivo audio esterno.
 2. Accendere l'unità premendo il tasto "I/⏻" (2) e scegliere la modalità AUX premendo il tasto "**FUNCTION**" (8).
 3. Il livello del volume può essere così controllato attraverso l'unità principale. Utilizzare tutte le funzioni del dispositivo ausiliario come di norma.
- Se il collegamento avviene tramite il jack Line Out del dispositivo esterno, occorre regolare solo il volume di quest'ultimo. Se il collegamento avviene tramite il jack delle cuffie del dispositivo esterno, potrebbe risultare necessario regolare sia il controllo del volume del dispositivo esterno sia il controllo del volume del presente sistema al fine di trovare l'impostazione del volume più adatta.

SVEGLIA

Impostare la sveglia

1. Impostare l'unità in modalità Standby e premere una volta il tasto "ALARM" (4).
2. Sul display comparirà "Select Alarm (1) 2". Premere il tasto "◀▶" (10) per selezionare l'impostazione della sveglia 1 o 2. Per confermare premere nuovamente il tasto "ALARM" (4).
3. Sul display comparirà "Set Alarm (ON) OFF". Premere il tasto "◀▶" (10) per selezionare "ON". Premere nuovamente il tasto "ALARM" (4) per confermare.
4. Lampeggerà la cifra corrispondente all'ora della sveglia. Premere il tasto "◀▶" (10) per selezionare l'ora della sveglia. Premere il tasto "ALARM" (4).
5. Lampeggerà la cifra corrispondente ai minuti della sveglia. Premere il tasto "◀▶" (10) per selezionare i minuti della sveglia. Premere il tasto "ALARM" (4).
6. Il tipo di sveglia verrà indicato sul display. Premere il tasto "◀▶" (10) per selezionare la sorgente della sveglia scegliendo tra segnale acustico/CD/USB/DAB/FM. Premere il tasto "ALARM" (4).
7. Verrà visualizzato il livello del volume. Premere il tasto "◀▶" (10) per regolare il volume della sveglia. Premere il tasto "ALARM" (4).
8. Sul display comparirà l'icona "AL1" o l'icona "AL2" e passerà alla modalità Standby.
9. Per spegnere la sveglia premere una volta il tasto "ALARM" (4). Selezionare, dunque, la sveglia 1 o 2 e premere nuovamente il tasto "ALARM" (4). Selezionare, poi, OFF in "Set Alarm ON (OFF)" e premere nuovamente il tasto "ALARM" (4). Premere, infine, il tasto "ALARM" (4) interrompendo così l'impostazione della sveglia. Sul display non sarà più visualizzata l'icona AL.

Funzione Snooze

Premere il tasto **"SNOOZE"** (6) una volta per posticipare la sveglia di 9 minuti; sul display lampeggerà l'icona AL.

Impostare il timer della funzione Sleep

1. Premere il tasto **"SLEEP"** (5) per attivare la funzione Sleep.
2. Tenere premuto il tasto per regolare il timer della funzione Sleep secondo la seguente sequenza:
10/20/30/.../90 minuti.
3. Il sistema si interromperà e passerà automaticamente alla modalità Standby una volta trascorso l'intervallo di tempo selezionato.
4. Per cancellare il timer della funzione Sleep premere il tasto **"SLEEP"** (5) fino a quando passa alla modalità "00".

IMPOSTARE LA LINGUA

1. Accendere l'unità premendo il tasto **"I/⏻"** (2) e scegliere la modalità DAB premendo il tasto **"FUNCTION"** (8).
2. Premere e lasciare premuto il tasto **"MENU/SLEEP"** (5) fino a quando sul display comparirà "DRC".
3. Premere il tasto **"◀/▶"** (10) fino a quando sul display comparirà "Language".
4. Premere il tasto **"ENTER/PLAY"** (13) e selezionare la lingua (inglese o tedesco) premendo il tasto **"◀/▶"** (10). Premere il tasto **"ENTER/PLAY"** (13) per confermare.
5. L'unità cambierà automaticamente l'interfaccia nella lingua selezionata.

RIPRISTINO DELLE IMPOSTAZIONI DI FABBRICA

Se l'unità non risponde più ai comandi in seguito a errori operativi o si desidera cancellare tutte le stazioni in preselezione, è possibile resettare il sistema.



1. Accendere l'unità premendo il tasto **"I/⏻"** (2) e scegliere la modalità DAB premendo il tasto **"FUNCTION"** (8).
2. Premere e lasciare premuto il tasto **"INFO/■"** (11) fino a quando sul display comparirà "Press Select key to Reset".
3. Premere il tasto **"ENTER/PLAY MODE"** (13) per confermare il ripristino delle impostazioni di fabbrica. L'unità avvierà il reset del sistema e tutte le informazioni verranno cancellate.

Nota:

Lo spegnimento autonomo del sistema che avviene con regolarità non corrisponde a un difetto di funzionamento.

In virtù dei requisiti del regolamento europeo ErP Fase 2 (di seguito specificati) sulle misure per il risparmio energetico, un'unità collegata all'alimentazione elettrica passa alla modalità Standby automaticamente se non viene riprodotta alcuna musica per più di 15 minuti.

SPECIFICHE TECNICHE

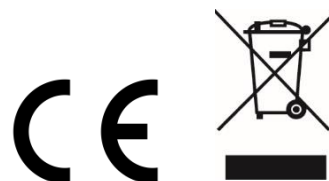
Alimentazione	: Utilizzare solo l'adattatore di potenza fornito in dotazione.
Ingresso di alimentazione	: 100-240V~50/60Hz
Uscita di potenza	: 5.5V  2.5A 
Portata DAB	: 174 – 240MHz
Portata FM	: 87,5 - 108MHz
Uscita di potenza audio	: 2 di tipo 2W RMS

IMPORTATO DA

WörleinGmbH
Gewerbestr. 12
D 90556 Cadolzburg
Germania

Tel.: +49 9103 71 67 0
Fax.: +49 9103 71 67 12
Email: service@woerlein.com
Web: www.woerlein.com

Technische Änderungen und Druckfehlervorbehalten
Copyright di Woerlein GmbH, 90556 Cadolzburg, www.woerlein.com
Vervielfältigung nur mit ausdrücklicher Genehmigung der Woerlein GmbHs



MILJØBESKYTTELSE



Ikke kast dette produktet sammen med vanlig husholdningsavfall ved slutten av dets livssyklus. Returner det til et innsamlingspunkt for resirkulering av elektrisk og elektronisk utstyr. Dette indikeres på produktsymbolet, i bruksanvisningen eller på emballasjen.

Materialene kan gjenvinnes i henhold til deres merkinger. Ved gjenbruk, resirkulering eller andre former for utnyttelse av gamle enheter, gjør du et viktig bidrag til miljøvern.

Ta kontakt med lokale myndigheter for informasjon om innsamlingspunkter.

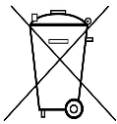
	ADVARSEL Fare for elektrisk støt Ikke åpne!	
Forsiktig: For å redusere risikoen for elektrisk støt, må du ikke ta av dekslet (eller baksiden). Det er ingen deler inni som kan repareres. Overlat service til kvalifisert personell.		



Dette symbolet indikerer tilstedeværelse av farlig spenning i huset, tilstrekkelig til å forårsake elektrisk støt.



Dette symbolet indikerer viktige drifts- og vedlikeholdsinstruksjoner for enheten.



Brukte batterier er farlig avfall og må IKKE kastes sammen med husholdningsavfallet! Som forbruker er du juridisk forpliktet til å returnere alle batterier for miljøvennlig resirkulering – uansett hvorvidt batteriene inneholder skadelige stoffer*.)

Returner batterier gratis til offentlige innsamlingspunkter i ditt lokalsamfunn eller til butikker som selger batterier av de respektive slag. Bare returner helt utladede batterier.

*) Merket Cd = kadmium, Hg = kvikksølv, Pb = bly

	FORSIKTIG! DET OPPSTÅR USYNLIG LASERSTRÅLING NÅR DEKSLET ÅPNES ELLER SIKKERHETSFORRIGLINGEN TRYKES. UNNGÅ EKSPONERING FOR LASERSTRÅLEN
--	---



Ikke lytt til musikk ved høyt volum over lengre tid, det kan føre til hørselsskader.

- Bruk enheten kun i tørre innendørsmiljøer.
- Beskytt enheten mot fuktighet.
- Ikke åpne enheten. FARE FOR ELEKTRISK STØT! Overlat åpning og service til kvalifisert personell.
- Kun koble denne enheten til en riktig installert og jordet stikkontakt. Kontroller at nettspenningen stemmer med spesifikasjonene på typeskiltet.
- Kontroller at nettkabelen holder seg tørr under drift. Ikke klemme eller skade strømkabelen på noen måte.
- Advarsel om frakobling av enheten: Hovedpluggen brukes som tilkobling og må derfor alltid være driftsklar.
- Støpselet brukes til frakobling og må derfor være lett tilgjengelig.

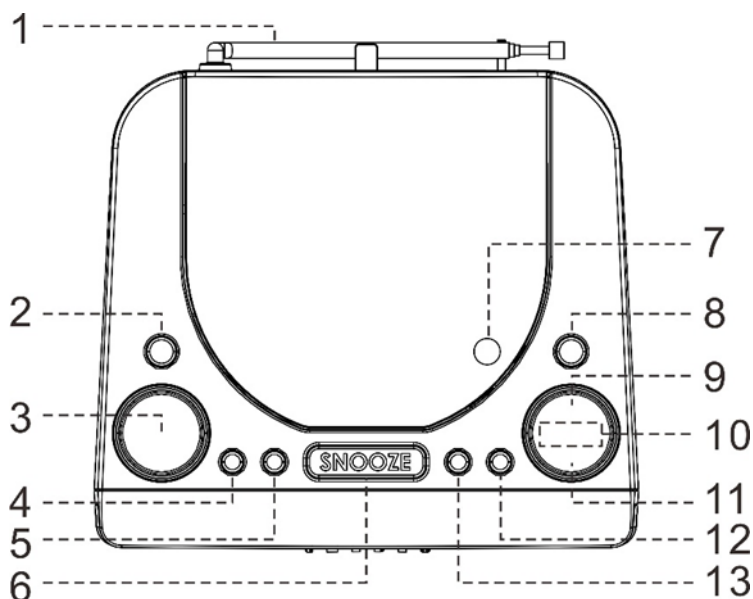
Sikkerhets-, miljø- og oppsettsinstruksjoner

- En skadet strømkabel eller støpsel må straks byttes av et autorisert servicesenter.
- I tilfelle av lyn må du umiddelbart koble apparatet fra strømmettet.
- Barn bør være under oppsyn av foreldre når de bruker enheten.
- Kun rengjøre enheten med en tørr klut.
- IKKE bruk RENGJØRINGSMIDLER eller SLIPENDE KLUTER!
- Installer enheten på et sted med god ventilasjon for å hindre varmeopphoping.
- Ikke dekk til ventilasjonsåpningene!
- Ventilasjonen må ikke hindres ved å dekke til ventilasjonsåpninger med gjenstander som aviser, duker, gardiner osv.
- Enheten må ikke utsettes for drypp eller sprut, og ingen gjenstander fylt med væske, som vaser, må plasseres på den.
- Enheten bør ikke utsettes for direkte sollys, svært høye eller lave temperaturer, fuktighet, vibrasjoner eller støvete omgivelser.
- Aldri forsøk å sette inn ledninger, stifter eller andre slike gjenstander i hullene eller åpningene på enheten.
- Installer enheten på et sikkert og vibrasjonsfritt sted.
- Installer enheten så langt unna som mulig fra datamaskiner og enheter som utstråler mikrobølger, ellers kan radiomottak bli forstyrret.
- Ikke åpne eller reparere huset. Det er utrygt å gjøre det og garantien vil bli ugyldig. Reparasjoner må bare utføres av autorisert servicepersonell/kundesenter.
- Enheten er utstyrt med en Klasse 1 laser. Unngå eksponering for laserstrålen da det kan forårsake øyeskader.
- Bare bruk kvikksølv- og kadmiumfrie batterier.
- Batteriene må ikke utsettes for sterk varme, som sol, ild eller lignende.
- Brukte batterier er farlig avfall og må IKKE kastes sammen med husholdningsavfallet! Returner batterier til forhandleren eller innsamlingspunkter i ditt lokalsamfunn.
- Hold batteriene unna barn. Barn kan svelge batterier. Kontakt lege umiddelbart hvis et batteri svelges.
- Sjekk batteriene regelmessig for å unngå batterilekkasje.
- Strømledningen eller en apparatkopler brukes som utkoplingsenhet. Utkoplingsenhetene skal være klare for bruk.
- Kilder til åpen flamme, f.eks. tente lys, skal aldri plasseres på apparatet.
- Dette apparatet er til bruk i moderate klimaer og er ikke egnet til bruk i land med tropisk klima.

OVERSIKT OVER TASTENE

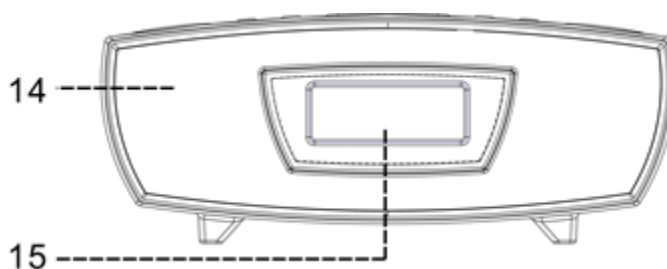
SETT OVENFRA

- 1 Stavantenne
- 2 På/av I/⏻
- 3 Volum -/+
- 4 Alarmknapp
- 5 Meny/sove
- 6 Slumre/lysdemper
- 7 CD-dør åpne
- 8 Funksjon-knapp
- 9 Spill av/Pause ▶||/Skann-knapp
- 10 Hopp ned ◀◀/hopp opp ▶▶
- 11 Info/stopp ■-knapp
- 12 +10 / MEM / PRE-knapp
- 13 Enter/avspillingsmodusknapp



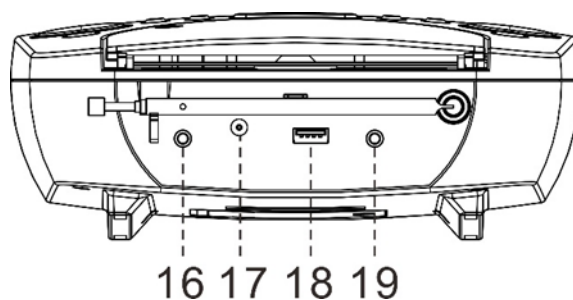
SETT FORFRA

- 14 Høytaler
- 15 Skjerm

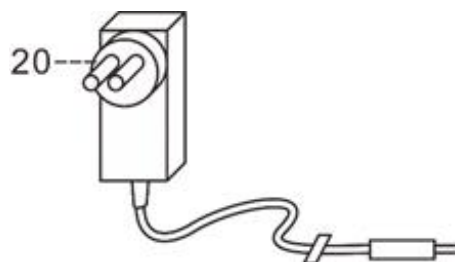


SETT BAKFRA

- 16 Hodetelefonuttak (3,5 mm)
- 17 DC jack-inngang
- 18 USB-kontakt
- 19 AUX-IN-jack (3,5 mm)



- 20 AC/DC-adapter



INSTALLASJON

- Bruk bare den medfølgende AC/DC-adapteren. Enheten må ikke kobles til før du har kontrollert hovedspenningen og før alle andre tilkoblinger er gjort.
 - Enheten har en innebygd stavantenne (1) for FM. Trekk stavantennen helt ut og roter til riktig vinkel for best signal.
1. Sett pluggen fra AC/DC-adapteren (20) inn i DC-kontakten (17) på hovedenheten. Koble deretter AC/DC-adapteren til en stikkontakt.
 2. Når du kobler til enheten for første gang, viser displayet (15) «0:00» og begynner å blinke.
 3. Slå på enheten ved å trykke på «I/⏻»-knappen (2).

Merk:

- Den forhåndsinnstilte tiden nullstilles helt hvis strømkilden avbrytes.
- Klokken justeres automatisk når den mottar et FM RDS- eller DAB-signal.

VOLUMKONTROLL

Trykk på «**VOLUME -/+**»-knappen (3) for å øke eller senke volumet.

DAB-MODUS

Trekk stangantennen helt ut for å få best mulig signal.

1. Slå enheten på ved å trykke på «I/⏻»-knappen (2).
2. Når du slår den på første gang, er den forhåndsinnstilt til DAB-radiomodus, og enheten starter automatisk med en fullstendig skanning. Displayet viser «Searching».
3. Når automatisk skanning er fullført, går enheten til den første radiokanalen.
4. Trykk på «◀▶»-knappene (10) for å velge ønsket DAB-kanal.
5. Ved å holde «**INFO/■**»-knappen (11) inne kan du sjekke informasjonen fra DAB-kanalen, som vist under:
Dato/klokkeslett → programtype → rulletekst → gruppenavn → frekvens → overføringshastighet → signalstyrke
6. Trykk på «**Volum -/+**»-knappene for å øke eller senke volumet.
7. Hvis enheten ikke står i DAB-modus når den slås på, kan du trykke på «**FUNCTION**»-knappen (8) for å gå til DAB-modus. Trykk på «**SCAN**»-knappen (9) hvis du vil kjøre full skanning på nytt og søke etter tilgjengelige DAB-kanaler.

Forhåndsinnstilte kanaler

Du kan lagre opptil 20 DAB-radiokanaler i minnet.

1. Slå på enheten ved å trykke på «I/⏻»-knappen (2) og bytt til DAB-modus ved å holde inne «**FUNCTION**»-knappen.
2. Velg ønsket radiokanal ved å trykke på «◀▶»-knappene (10).
3. Trykk på og hold inne «**+10 / MEM / PRE**»-knappen (12) til displayet viser «<.....P01>». Nummeret til den forhåndsinnstilte stasjonen blinker i displayet.
4. Trykk på «◀▶»-knappene (10) for å velge ønsket kanalminnenummer for lagring.
5. Trykk på knappen «**ENTER/PLAY MODE**» (13) for å bekrefte forhåndsinnstilling av kanalen. Displayet viser «Preset * restored» (* er radiokanalens nummer!).
6. Gjenta trinn 2 til 5 for å lagre andre kanaler.
- Du kan overskrive en forhåndsinnstilt stasjon ved å lagre en annen stasjon over den.

Hente fram forhåndsinnstilte kanaler

1. Trykk én gang på «**+10 / MEM / PRE**»-knappen (12) og trykk på «**◀◀/▶▶**»-knappen (10) for å velge ønsket kanal fra minnet.
2. Trykk på «**ENTER/PLAY MODE**»-knappen (13) for å bekrefte henting av kanal fra minnet.

FM-MODUS

Automatisk innstilling

1. Slå på enheten ved å trykke på «**I/⏻**»-knappen (2) og bytt til FM-modus ved å holde inne «**FUNCTION**»-knappen.
2. Trykk én gang på «**SCAN**»-knappen (9). Enheten begynner å skanne ved å justere frekvensen til en radiokanal mottas. Trykk og hold inne «**SCAN**»-knappen (9) i et sekund. Enheten vil begynne å søke nedover. Dersom et kringkastingssignal fra RDS (radiodatasystem) mottas, vil enheten stille inn gjeldende tid automatisk.

Manuell innstilling

1. Slå på enheten ved å trykke på «**I/⏻**»-knappen (2) og bytt til FM-modus ved å holde inne «**FUNCTION**»-knappen.
2. Still inn ønsket kanal ved å trykke på «**◀◀/▶▶**»-knappen (10).

FM-stereomottak

Trykk gjentatte ganger på «**ENTER/PLAY MODE**»-knappen (13). FM-programmer mottas gjentatte ganger i mono og stereo. Det er anbefalt bruke mono når stereosignaler er svake.

Radio data system (RDS)

Dette er en funksjon som viser informasjonen som sendes fra kringkasteren og som vises i displayet. Ved å holde «**INFO/■**»-knappen (11) inne kan du sjekke informasjonen fra FM-kanalen, som vist under:

Radiotekst → programtype → signalstyrke → dato/tid → frekvens → mono/stereo

Forhåndsinnstilte kanaler

Du kan lagre opptil 20 FM-radiokanaler i minnet.

Du lagrer forhåndsinnstilte kanaler i minnet på samme måte som i DAB-modus.

Hente fram forhåndsinnstilte kanaler

Du henter forhåndsinnstilte kanaler i minnet på samme måte som i DAB-modus.

CD-MODUS

1. Slå på enheten ved å trykke på «**I/⏻**»-knappen (2) og bytt til CD-modus ved å holde inne «**FUNCTION**»-knappen.
2. Trykk på «**CD DOOR OPEN ▲**»-knappen (7) for å åpne CD-skuffen.
3. Legg en CD i med siden med trykk vendt opp, og lukk deretter CD-skuffen.
4. Enheten begynner å lese CD-en og viser totalt antall spor og total spilletid. Trykk på «**▶||**»-knappen (9) for å starte avspilling av CD-platen.
5. Avbryt platen ved å trykke på «**▶||**»-knappen (9). Trykk på «**▶||**»-knappen (9) igjen for å fortsette avspillingen.
6. Trykk på «**◀◀/▶▶**»-knappen (10) for å bytte spor bakover eller forover.
7. Trykk på «**■**»-knappen for å stanse avspillingen.

Repetisjon/tilfeldig modus

Trykk på «**ENTER/PLAY MODE**»-knappen (13) under avspilling for å velge repetisjon og tilfeldig funksjon. Du kan velge mellom følgende modi:

Gjenta spor (Rep1) → Gjenta alle spor (RepA) → Tilfeldig (Rand) → Av



CD-program

Du kan programmere opptil 20 spor.

1. Sett enheten i stoppmodus ved å trykke på «**■**»-knappen (11).
 2. Trykk på «**+10 / MEM / PRE**»-knappen (12). «**MEM**» vises i displayet.
 3. Velg ønsket spor ved å trykke på «**◀◀/▶▶**»-knappen (10).
 4. Trykk på «**+10 / MEM / PRE**»-knappen (12) for å lagre sporet i minnet.
 5. Gjenta trinn 3 og 4 for å legge inn flere spor i minnet hvis ønskelig.
 6. Når alle ønskede spor er programmert, trykker du på «**▶||**»-knappen (9) for å spille av platen i den programmerte rekkefølgen.
 7. Trykk på «**■**»-knappen (11) for å stanse avspillingen. Trykk på knappen igjen for å tømme alle lagrede spor.
- Programmeringsmodus stanses automatisk hvis du ikke trykker på noen knapper i løpet av ca. 10 sekunder etter at du har trykket på «**+10 / MEM / PRE**»-knappen (12).

Hvis du bruker en MP3-CD, vil søketiden være lenger enn for en vanlig CD.

Merknad: Det er en CD-bokmerkefunksjon på enheten. Når enheten skifter til annen funksjon under CD-avspilling, vil CD-en automatisk fortsette fra den siste avspillingsseksjonen når den er slått tilbake til CD-modus.

USB-MODUS

Systemet kan dekode og spille av alle MP3-filer som er lagret på en USB-minneenhet med USB-tilkobling.

Slå på enheten ved å trykke på «**I/⏻**»-knappen (2) og bytt til USB-modus ved å holde inne «**FUNCTION**»-knappen.

Fremgangsmåten er den samme som for CD-modus.

AUX-IN-MODUS

Denne enheten har en ekstra lydinnang for tilkobling av eksterne lydenheter.

Bruk en lyd kabel (medfølger ikke) med en 3,5 mm stereokontakt på begge ender av kabelen.

1. Koble den ene enden til «AUX-IN»-kontakten (19) på hovedenheten og den andre enden av kabelen til Line-Out-kontakten eller hodetelefonkontakten på den eksterne lydenheten.
 2. Slå på enheten ved å trykke på «I/⏻»-knappen (2) og velg AUX-modus ved å trykker på «FUNCTION»-knappen (8).
 3. Volumnivået kan nå styres fra hovedenheten. Alle andre funksjoner på tilleggsenheten fungerer som vanlig.
- Hvis Line Out-kontakten på den eksterne enheten er tilkoblet, trenger du bare å justere volumkontrollen på dette systemet. Hvis hodetelefonkontakten på den eksterne enheten er koblet til, kan du måtte justere både volumkontrollen på den eksterne enheten og systemets volumkontroll for å finne den beste voluminnstillingen.

ALARM

Slik stiller du alarmen

1. Sett enheten i standby-modus og trykk én gang på «ALARM»-knappen (4).
2. Displayet viser «Select Alarm (1) 2». Trykk på «◀▶»-knappen (10) for å velge alarminnstilling for alarm 1 eller 2. Bekreft ved å trykke på «ALARM»-knappen (4) igjen.
3. Displayet viser «Set Alarm (ON) OFF». Trykk på «◀▶»-knappen (10) for å velge «ON». Trykk på «ALARM»-knappen (4) igjen for å bekrefte.
4. Timetallet på alarmtidspunktet blinker. Trykk på «◀▶»-knappen (10) for å velge time for alarmtidspunkt. Trykk på «ALARM»-knappen (4).
5. Minuttallet for alarmtidspunktet blinker. Trykk på «◀▶»-knappen (10) for å velge minutter for alarmtidspunkt. Trykk på «ALARM»-knappen (4).
6. Alarmtypen vises i displayet. Trykk på «◀▶»-knappen (10) for å velge alarmmodus som Buzzer/CD/USB/DAB/FM. Trykk på «ALARM»-knappen (4).
7. Volumnivået vises. Trykk på «◀▶»-knappen (10) for å justere vekkervolumet. Trykk på «ALARM»-knappen (4).
8. Displayet viser «AL1»- eller «AL2»-ikonet og holder seg i standby-modus.
9. Slå av alarmen ved å trykke én gang på «ALARM»-knappen (4). Deretter velger du alarm 1 eller 2 og trykker på «ALARM»-knappen (4) igjen. Deretter velger du AV på «Set Alarm ON (OFF)» og trykker på «ALARM»-knappen (4) på nytt. Trykk deretter på «ALARM»-knappen (4) til alarminnstillingen er fullført. AL vises i displayet.

Slumre

Trykk én gang på «SNOOZE»-knappen (6) for å utsette alarmen med 9 minutter hver gang. AL-ikonet i displayet blinker.

Tidsinnstilling for innsovning

1. Trykk på «SLEEP»-knappen (5) for å aktivere innsovningsfunksjonen.
2. Fortsett å trykke på knappen for å justere tidsinnstillingen for innsovning i følgende rekkefølge: 10/20/30/.../90 minutter.
3. Systemet stopper og går automatisk i standby-modus etter at det valgte tidspunktet er passert.
4. Du kan avbryte tidsinnstilling for innsovning ved å trykke på «SLEEP»-knappen (5) til «00» vises.

SPRÅKINNSTILLING

1. Slå å"enheten ved å trykke på «**I/⏻**»-knappen (2) og velg DAB-modus ved å trykker på «**FUNCTION**»-knappen (8).
2. Trykk på og hold inne «**MENU/SLEEP**»-knappen (5) til «DRC» vises i displayet.
3. Trykk på «**◀▶**»-knappen (10) til displayet viser «Language».
4. Trykk på «**ENTER/PLAY**»-knappen (13) for å gå inn og velge språk (engelsk eller tysk) ved å trykke på «**◀▶**»-knappen (10). Trykk på «**ENTER/PLAY**»-knappen (13) for å bekrefte.
5. Enheten endrer automatisk grensesnittet til det valgte språket.

NULLSTILLING

Hvis enheten er ute av kontroll etter en feilfunksjon, eller hvis du vil slette alle forhåndsinnstilte kanaler, kan du tilbakestille systemet.




1. Slå å"enheten ved å trykke på «**I/⏻**»-knappen (2) og velg DAB-modus ved å trykker på «**FUNCTION**»-knappen (8).
2. Trykk på og hold inne «**INFO/■**»-knappen (11) til displayet viser «Press Select key to Reset».
3. Trykk på «**ENTER/PLAY MODE**»-knappen (13) for å bekrefte tilbakestillingen. Enheten tilbakestilles og all informasjon slettes.

Merk:

Hvis enheten begynner å slå seg av regelmessig, er dette ikke en feil.

På grunn av kravene i ErP Stage 2 (se under) for energisparende tiltak, vil en enhet som er koblet til hovedstrømmen automatisk gå i standby-modus hvis det ikke har blitt spilt musikk på over 15 minutter.

TEKNISKE SPESIFIKASJONER

Strømtilførsel	: Bruk bare den medfølgende strømadapteren.
Strømforsyning	: 100-240 V~, 50/60Hz
Strømeffekt	: 5.5V  2.5A  
DAB-område	: 174 – 240MHz
FM-område	: 87,5 - 108MHz
Lydutgangseffekt	: 2x 2W RMS

IMPORTØR

Wörlein GmbH
Gewerbestr. 12
D 90556 Cadolzburg
Tyskland

Tlf.: +49 9103 71 67 0
Faks: +49 9103 71 67 12
E-post: service@woerlein.com
Internett: www.woerlein.com

Technische Änderungen und Druckfehler vorbehalten

Copyright Woerlein GmbH, 90556 Cadolzburg, www.woerlein.com

Vervielfältigung nur mit ausdrücklicher Genehmigung der Woerlein GmbHs



OCHRANA ŽIVOTNÍHO PROSTŘEDÍ



Nelikvidujte tento výrobek na konci jeho životního cyklu spolu s běžným domovním odpadem. Odevzdejte jej ve sběrném dvoře pro recyklaci elektrických a elektronických zařízení. Tento význam má symbol na výrobku, návodu k použití nebo na balení.

Materiály lze dle jejich označení opětovně použít. Opětovným použitím, recyklací nebo jinými způsoby využití starých zařízení významně přispíváte k ochraně našeho životního prostředí.

Více informací o sběrných dvorech vám poskytne příslušný místní úřad.

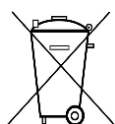
	VAROVÁNÍ	
Nebezpečí úrazu elektrickým proudem. Neotevírejte!		
<p>Upozornění: Nesnímejte kryt (ani zadní část), abyste snížili nebezpečí úrazu elektrickým proudem. Uvnitř nejsou žádné díly, které by mohl uživatel opravit sám. Opravy svěřte kvalifikovaným servisním pracovníkům.</p>		



Tento symbol značí přítomnost nebezpečného napětí uvnitř krytu, které je dostatečně vysoké, aby představovalo nebezpečí úrazu elektrickým proudem.



Tento symbol značí, že k zařízení jsou k dispozici pokyny k obsluze a údržbě.



Použité baterie představují nebezpečný odpad a NESMÍ být likvidovány spolu s domovním odpadem! Jako spotřebitelé jste z právního hlediska povinni odevzdat všechny baterie

k zajištění ekologicky šetrné recyklace – bez ohledu na to, zda baterie obsahují škodlivé látky či nikoli*.

Odevzdejte baterie zdarma v místním veřejném sběrném dvoře nebo v obchodech, které příslušný druh baterií prodávají.

Odevzdávejte pouze zcela vybité baterie.

* Označení Cd = kadmium, Hg = rtuť, Pb = olovo

<p>CLASS 1 LASER PRODUCT KLASS 1 LASER APPARAT LUOKEN 1 LAISERLAITE KLASSE 1 LASER PRODUKT</p>	<p>UPOZORNĚNÍ – PŘI OTEVŘENÍ KRYTU NEBO STISKNUTÍ BEZPEČNOSTNÍHO ODPOJOVAČE DOCHÁZÍ K NEVIDITELNÉMU LASEROVÉMU ZÁŘENÍ. NEVYSTAVUJTE SE LASEROVÉMU PAPRSKU.</p>
--	---

	<p>Neposlouchejte po delší dobu s vysokou hlasitostí, abyste zabránili možnému poškození sluchu.</p>
--	--

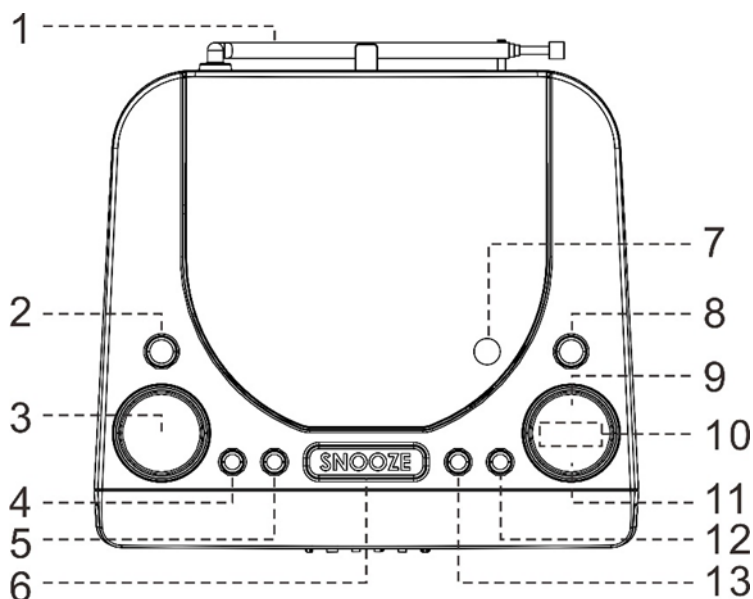
- Používejte zařízení pouze v suchém vnitřním prostředí.
- Chraňte zařízení před vlhkostí.
- Zařízení neotevírejte. **NEBEZPEČÍ ÚRAZU ELEKTRICKÝM PROUDEM!** Otevření a opravy svěřte kvalifikovaným servisním pracovníkům.
- Zařízení připojujte pouze ke správně namontované a uzemněné nástěnné zásuvce. Zkontrolujte, zda napětí odpovídá technickým údajům uvedeným na typovém štítku.
- Zajistěte, aby síťový kabel zůstal během provozu suchý. Síťový kabel nepřiskřípněte ani jiným způsobem nepoškozujte.

- Varování pro odpojování zařízení: Síťová zástrčka se používá jako připojení, měla by proto zůstat vždy přístupná. Poškozený síťový kabel nebo zástrčku je nutné nechat ihned vyměnit v autorizovaném servisním středisku.
- Dochází-li k bleskům, zařízení ihned odpojte od síťového napájení.
- Děti by měly zařízení používat pod dohledem rodičů.
- Zařízení čistěte pouze suchým hadříkem.
- **NEPOUŽÍVEJTE ČISTICÍ PROSTŘEDKY ani ABRAZIVNÍ TKANINY!**
- Zařízení umístěte na místo s dostatečnou ventilací, aby nedocházelo k přehřívání.
- Nezakrývejte ventilační otvory!
- Ventilační otvory by neměly být zablokovány předměty, jako jsou noviny, ubrusy, záclony apod.
- Zařízení by nemělo být vystaveno kapající ani stříkající vodě a neměly by se na něj pokládat předměty s tekutinami, jako jsou vázy.
- Zařízení by nemělo být vystaveno přímému slunečnímu záření, příliš vysokým ani příliš nízkým teplotám, vlhkosti, vibracím ani by nemělo být umístěno v prašném prostředí.
- Do ventilačních otvorů ani jiných otvorů zařízení se nikdy nepokoušejte vložit dráty, špendlíky ani jiné předměty.
- Umístěte zařízení na bezpečné místo bez vibrací.
- Na zařízení by se neměly pokládat zdroje otevřeného ohně jako například hořící svíčky.
- Umístěte zařízení co nejdále od počítačů a mikrovlnných trub. V opačném případě by mohlo docházet k rušení příjmu rádiového signálu.
- Neotevírejte ani neopravujte kryt. Není to bezpečné a došlo by k porušení platnosti záruky. Opravy smí provádět pouze autorizované servisní/zákaznické středisko.
- Zařízení je vybaveno „laserovým zařízením třídy 1“. Nevystavujte se laserovému paprsku, protože by mohlo dojít ke zranění očí.
- Používejte pouze baterie neobsahující rtuť ani kadmium.
- Baterii by neměly být vystaveny působení nadměrného tepla, jako je sluneční záření, oheň apod.
- Použité baterie představují nebezpečný odpad a NESMÍ být likvidovány spolu s domovním odpadem!!! Vraťte baterie svému prodejci nebo je odevzdejte v místním sběrném dvoře.
- Udržujte baterie mimo dosah dětí. Děti by mohly baterie spolknout. Pokud došlo ke spolknutí baterie, okamžitě vyhledejte lékařskou pomoc.
- Baterie pravidelně kontrolujte, zda nedochází k úniku kapalin.
- Toto zařízení je určeno k používání v mírném klimatu. Není vhodné pro používání v zemích s tropickým klimatem.

UMÍSTĚNÍ OVLÁDACÍCH PRVKŮ

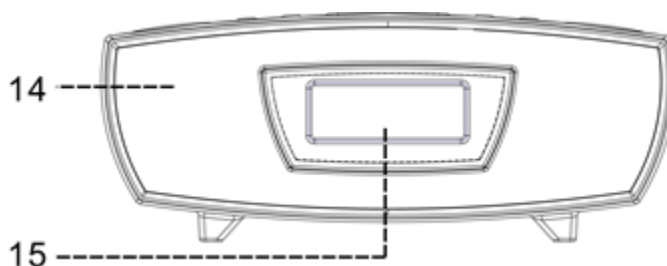
POHLED SHORA

- 1 Tyčová anténa
- 2 Vypínač I/⏻
- 3 Hlasitost -/+
- 4 Tlačítko budíku
- 5 Nabídka/spánek
- 6 Opakované buzení/ztlumení podsvícení
- 7 Otevírání dvířek mechaniky CD
- 8 Tlačítko funkcí
- 9 Tlačítko přehrát/pozastavit ▶||/vyhledat
- 10 Přeskočit na předchozí ◀◀/následující ▶▶
- 11 Tlačítko Info/zastavit ■
- 12 Tlačítko +10/ MEM / PRE
- 13 Tlačítko Enter/režim přehrávání



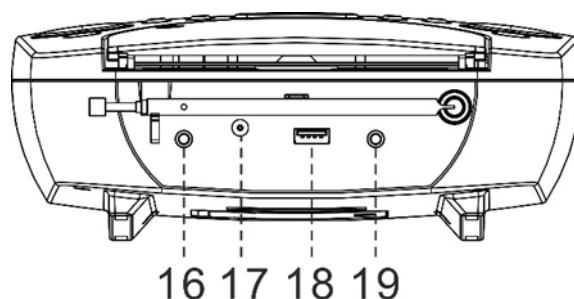
POHLED ZEPŘEDU

- 14 Reproduktor
- 15 Displej

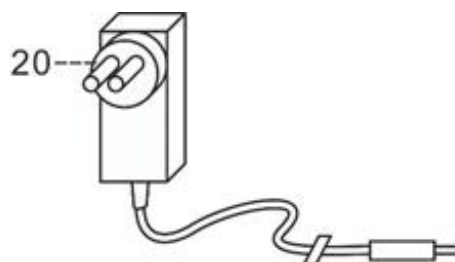


POHLED ZE ZADU

- 16 Konektor sluchátek (3,5 mm)
- 17 Vstupní napájecí konektor
- 18 Port USB
- 19 Vstup AUX (3,5 mm)



- 20 Napájecí adaptér



INSTALACE

- Používejte pouze dodaný napájecí adaptér. Nepřipojujte zařízení, dokud nekontrolujete napájecí napětí a nedokončíte všechna ostatní zapojení.
 - Zařízení je opatřeno integrovanou tyčovou anténou FM (1). Tyčovou anténu zcela vytáhněte a otočte ji tak, abyste dosáhli co nejlepšího příjmu.
1. Vložte zástrčku z napájecího adaptéru (20) do napájecího konektoru (17) na hlavní jednotce. Potom zapojte napájecí adaptér do elektrické zásuvky.
 2. Při prvním zapojení zařízení začne na displeji (15) blikat text „0:00“.
 3. Zařízení zapnete stisknutím tlačítka „I/⏻“ (2).

Poznámka:

- Pokud bude zařízení zcela bez napájení, přednastavený čas se vynuluje.
- Čas hodin se automaticky upraví po přijetí signálu FM RDS nebo DAB.

OVLÁDÁNÍ HLASITOSTI

Stisknutím tlačítka „**VOLUME -/+**“ (3) snížíte nebo zvýšíte hlasitost.

REŽIM DAB

Pro dosažení co nejlepšího příjmu zcela vytáhněte tyčovou anténu.

1. Zařízení zapnete stisknutím tlačítka „I/⏻“ (2).
2. Při prvním zapnutí je zařízení nastaveno do režimu rádia DAB a automaticky spustí kompletní vyhledávání. Na displeji se zobrazí text „Searching“.
3. Po dokončení automatického vyhledávání začne zařízení přehrávat první rádiovou stanici.
4. Stisknutím tlačítek „◀▶“ (10) vyberte požadovanou rádiovou stanici DAB.
5. Opakovaným stisknutím tlačítka „**INFO/■**“ (11) lze zobrazit níže uvedené informace poskytované stanicí DAB:
Datum/čas → typ programu → posouvaný text → název skupiny → frekvence → přenosová rychlost → síla signálu
6. Stisknutím tlačítka „**VOLUME -/+**“ (3) snížíte nebo zvýšíte hlasitost.
7. Pokud zařízení není při zapnutí v režimu DAB, stiskněte tlačítko „**FUNCTION**“ (8) a režim DAB tak zapněte. Pokud chcete spustit další kompletní hledání a najít dostupné rádiové stanice DAB, stiskněte tlačítko „**SCAN**“ (9).

Přednastavení stanic

Do paměti lze uložit až 20 rádiových stanic DAB.

1. Stisknutím tlačítka „I/⏻“ (2) zařízení zapněte a opakovaným stisknutím tlačítka „**FUNCTION**“ přejděte na režim DAB.
 2. Požadovanou stanici vyhledejte stisknutím tlačítek „◀▶“ (10).
 3. Stiskněte tlačítko „**+10/ MEM / PRE**“ (12) a držte jej, dokud se na displeji nezobrazí text „<.....P01>“. Na displeji bude blikat číslo přednastavené stanice.
 4. Stisknutím tlačítek „◀▶“ (10) vyberte požadované číslo paměti pro uložení stanice.
 5. Stisknutím tlačítka „**ENTER/PLAY MODE**“ (13) potvrďte přednastavenou stanici v paměti. Na displeji se zobrazí text „Preset * restored“ (* představuje číslo rádiové stanice).
 6. Chcete-li uložit další stanice, opakujte kroky 2 až 5.
- Přednastavenou stanici lze přepsat uložení jinou požadovanou stanici na její místo.

Vyvolání přednastavených stanic

1. Jednou stiskněte tlačítko „+10 / MEM / PRE“ (12), stiskněte tlačítko „◀▶“ (10) a vyberte požadovanou stanici v paměti.
2. Stisknutím tlačítka „ENTER/PLAY MODE“ (13) potvrďte vyvolání přednastavené stanice.

REŽIM FM

Automatické ladění

1. Stisknutím tlačítka „I/⏻“ (2) zařízení zapnete a opakovaným stisknutím tlačítka „FUNCTION“ přejděte na režim FM.
2. Jednou stiskněte tlačítko „SCAN“ (9). Zařízení zahájí vyhledávání, dokud nenajde rádiovou stanici. Stiskněte a jednu vteřinu podržte tlačítko „SCAN“ (9) a zařízení začne vyhledávat stanice směrem do nižších frekvencí. Pokud dojde k příjmu signálu rádiového datového systému (RDS), nastaví se v systému aktuální čas automaticky.

Ruční ladění

1. Stisknutím tlačítka „I/⏻“ (2) zařízení zapnete a opakovaným stisknutím tlačítka „FUNCTION“ přejděte na režim FM.
2. Naladíte požadovanou stanici stisknutím tlačítka „◀▶“ (10).

Stereofonní příjem FM

Opakovaně stiskněte tlačítko „ENTER/PLAY MODE“ (13). Programy FM se opakovaně přijímají v režimu mono a stereo. Zejména v situacích, kdy je stereofonní signál slabý, se doporučuje přijímat signál v monofonním formátu.

Rádiový datový systém (RDS)

Tato funkce zobrazuje na displeji informace obsažené ve vysílání rádia. Opakovaným stisknutím tlačítka „INFO/■“ (11) lze zobrazit níže uvedené informace poskytované stanicí FM: Text rádia → typ programu → síla signálu → datum/čas → frekvence → monofonní/stereofonní zvuk

Přednastavení stanic

Do paměti lze uložit až 20 rádiových stanic FM.

Ukládání přednastavené stanice je stejné jako u režimu DAB.

Vyvolání přednastavených stanic

Vyvolání přednastavených stanic je stejné jako u režimu DAB.

REŽIM CD

1. Stisknutím tlačítka „I/⏻“ (2) zařízení zapněte a opakovaným stisknutím tlačítka „FUNCTION“ přejděte na režim CD.
2. Stisknutím tlačítka „CD DOOR OPEN ▲“ (7) otevřete mechaniku disku CD.
3. Vložte do mechaniky disk CD potištěnou stranou směrem nahoru a poté zavřete dvířka mechaniky CD.
4. Zařízení začne disk CD načítat a zobrazí celkový počet stop a celkovou dobu přehrávání. Stisknutím tlačítka „▶||“ (9) začnete disk přehrávat.
5. Pokud chcete přehrávání disku přerušit, stiskněte tlačítko „▶||“ (9). Dalším stisknutím tlačítka „▶||“ (9) přehrávání opět obnovíte.
6. Stisknutím tlačítka „◀◀/▶▶“ (10) přejdete na stopu vpřed nebo vzad.
7. Stisknutím tlačítka „■“ přehrávání ukončíte.

Režim opakování / náhodného přehrávání

V průběhu přehrávání stiskněte tlačítko „ENTER/PLAY MODE“ (13) a vyberte funkci opakování a náhodného přehrávání. Vybrat lze z následujících režimů:

Opakovat stopu (Rep1) → opakovat všechny stopy (RepA) → náhodné přehrávání (Rand) → vypnuto



Programování disku CD

Naprogramovat lze až 20 stop.

1. Stisknutím tlačítka „■“ (11) nastavte zařízení do režimu zastavení.
2. Stiskněte tlačítko „+10 / MEM / PRE“ (12). Na displeji se zobrazí text „MEM“.
3. Stisknutím tlačítka „◀◀/▶▶“ (10) vyberte požadovanou stopu.
4. Stiskněte tlačítko „+10 / MEM / PRE“ (12) a uložte stopu do paměti.
5. V případě potřeby přidáte další stopy do paměti opakováním kroků 3 a 4.
6. Po naprogramování všech požadovaných stop stiskněte tlačítko „▶||“ (9) a přehrajte disk v naprogramovaném pořadí.
7. Stisknutím tlačítka „■“ (11) přehrávání zastavíte. Stiskněte tlačítko znovu a vymažte všechny uložené stopy.
 - Režim programování se automaticky zastaví, pokud po stisknutí tlačítka „+10 / MEM / PRE“ (12) nebude stisknuto žádné tlačítko po dobu 10 sekund.

Pokud použijete disk CD s MP3, bude doba hledání delší než u běžného disku CD.

Poznámka: Na zařízení je funkce záložky CD. Když je zařízení během přehrávání CD přepnuto na jinou funkci, po přechodu zpět do režimu CD se CD automaticky obnoví z poslední části přehrávání.

REŽIM USB

Systém je schopný dekódovat a přehrávat soubory MP3, které jsou uloženy v paměti zařízení USB s konektorem USB.

Stisknutím tlačítka „I/⏻“ (2) zařízení zapněte a opakovaným stisknutím tlačítka „FUNCTION“ přejděte na režim USB.

Ovládání je stejné jako u režimu CD.

REŽIM VSTUPU AUX

Toto zařízení je opatřené zdířkou pro přídavný vstupní audiosignál AUX, která je určena pro připojení externích zvukových zařízení.

Použijte audiokabel (není součástí dodávky) s jedním 3,5mm stereokonektorem na obou koncích kabelu.

1. Jeden konec zapojte do zdířky „AUX-IN“ (19) v hlavní jednotce a druhý konec kabelu zapojte do zdířky linkového výstupu nebo do zdířky pro sluchátka externího zvukového zařízení.
 2. Stisknutím tlačítka „I/⏻“ (2) zařízení zapnete a stisknutím tlačítka „**FUNCTION**“ (8) přejděte na režim AUX.
 3. Nyní můžete hlasitost ovládat pomocí hlavní jednotky. Všechny další funkce na přídavném zařízení ovládejte obvyklým způsobem.
- Pokud je připojena zdířka linkového výstupu externího zařízení, musíte nastavit hlasitost pouze tohoto systému. Pokud je připojená zdířka sluchátek externího zařízení, musíte zřejmě nastavit hlasitost jak externího zařízení, tak tohoto systému a upravit tak požadované nastavení hlasitosti.

BUDÍK

Nastavení budíku

1. Jednou stiskněte tlačítka „ALARM“ (4) a nastavte zařízení do pohotovostního režimu.
2. Na displeji se zobrazí text „Select Alarm (1) 2“. Stiskněte tlačítka „◀/▶“ (10) a vyberte nastavení budíku 1 nebo 2. Volbu potvrďte dalším stisknutím tlačítka „ALARM“ (4).
3. Na displeji se zobrazí text „Set Alarm (ON) OFF“. Stiskněte tlačítka „◀/▶“ (10) a vyberte možnost „ON“. Volbu potvrďte dalším stisknutím tlačítka „ALARM“ (4).
4. Začne blikat číslice hodin času budíku. Stiskněte tlačítka „◀/▶“ (10) a vyberte hodiny času budíku. Stiskněte tlačítka „ALARM“ (4).
5. Začne blikat číslice minut času budíku. Stiskněte tlačítka „◀/▶“ (10) a vyberte minuty času budíku. Stiskněte tlačítka „ALARM“ (4).
6. Na displeji se zobrazí typ budíku. Stiskněte tlačítka „◀/▶“ (10) a vyberte režim buzení mezi možnostmi Zvukový signál/CD/USB/DAB/FM. Stiskněte tlačítka „ALARM“ (4).
7. Zobrazí se úroveň hlasitosti. Stiskněte tlačítka „◀/▶“ (10) a upravte hlasitost buzení. Stiskněte tlačítka „ALARM“ (4).
8. Na displeji se zobrazí ikona „AL1“ nebo „AL2“ a zařízení bude v pohotovostním režimu.
9. Pokud chcete budík vypnout, jednou stiskněte tlačítka „ALARM“ (4). Potom vyberte budík 1 nebo budík 2 a znovu stiskněte tlačítka „ALARM“ (4). Potom v možnosti „Set Alarm ON (OFF)“ vyberte hodnotu OFF a znovu stiskněte tlačítka „ALARM“ (4). Potom stiskněte tlačítka „ALARM“ (4) až do konce nastavení budíku. Ikona AL z displeje zmizí.

Opakované buzení

Každým jedním stisknutím tlačítka „**SNOOZE**“ (6) posunete dobu buzení o 9 minut a ikona AL zobrazená na displeji bude blikat.

Nastavení časovače režimu spánku

1. Stisknutím tlačítka „**SLEEP**“ (5) povolíte funkci režimu spánku.
2. Dalším stisknutím tlačítka upravíte časovač režimu spánku v pořadí: 10/20/30/.../90 minut.
3. Systém se po uplynutí vybrané doby zastaví a automaticky přejde do pohotovostního režimu.
4. Pokud chcete časovač režimu spánku zrušit, stiskněte tlačítka „**SLEEP**“ (5), dokud nedosáhne režimu „00“.

NASTAVENÍ JAZYKA

1. Stisknutím tlačítka „**I/⏻**“ (2) zařízení zapněte a stisknutím tlačítka „**FUNCTION**“ (8) přejděte na režim DAB.
2. Stiskněte a držte tlačítko „**MENU/SLEEP**“ (5), dokud se na displeji nezobrazí text „DRC“.
3. Stiskněte tlačítko „**⏮/⏭**“ (10), dokud se na displeji nezobrazí možnost „Language“.
4. Stisknutím tlačítka „**ENTER/PLAY**“ (13) možnost otevřete a stisknutím tlačítka „**⏮/⏭**“ (10) vyberte jazyk (angličtina nebo němčina). Volbu potvrďte dalším stisknutím tlačítka „**ENTER/PLAY**“ (13).
5. Rozhraní zařízení se automaticky přepne do zvoleného jazyka.

RESETOVÁNÍ DO VÝCHOZÍHO NASTAVENÍ

Pokud zařízení nelze po chybném ovládní používat nebo chcete vymazat všechny přednastavené stanice, lze systém resetovat.




1. Stisknutím tlačítka „**I/⏻**“ (2) zařízení zapněte a stisknutím tlačítka „**FUNCTION**“ (8) přejděte na režim DAB.
2. Stiskněte a podržte tlačítko „**INFO/■**“ (11), dokud se na displeji nezobrazí možnost „Press Select key to Reset“.
3. Potvrďte resetování stisknutím tlačítka „**ENTER/PLAY MODE**“ (13). Zařízení se začne resetovat a všechny informace se vymažou.

Poznámka:

Pokud se bude zařízení pravidelně samo vypínat, nejedná se o poruchu.

Vzhledem k níže uvedeným požadavkům směrnice ErP fáze 2 (viz níže) týkajících se opatření na úsporu energie se zařízení připojené k síťovému napájení bude samo automaticky přepínat do pohotovostního režimu, pokud nebude po dobu 15 minut přehrávána žádná hudba.

TECHNICKÉ PARAMETRY

Napájení	: Používejte pouze dodaný napájecí adaptér
Vstup napájení	: 100–240 V při 50/60 Hz
Výstup napájení	: 5.5V  2.5A  
Rozsah pásma DAB	: 174-240 MHz
Rozsah pásma FM	: 87,5–108 MHz
Napájecí výstup zvuku	: 2x 2 W RMS

DOVOZCE

Wörlein GmbH	Tel.:	+49 9103 71 67 0
Gewerbestr. 12	Fax:	+49 9103 71 67 12
D 90556 Cadolzburg	E-mail:	service@woerlein.com
Německo	Web:	www.woerlein.com

Technische Änderungen und Druckfehler vorbehalten

Autorská práva jsou ve vlastnictví společnosti Wörlein GmbH, 90556 Cadolzburg,

www.woerlein.com

Vervielfältigung nur mit ausdrücklicher Genehmigung der Woerlein GmbH



Hiermit bestätigt Wörlein GmbH, dass sich dieses Gerät in Übereinstimmung mit den grundlegenden Anforderungen und den übrigen einschlägigen Bestimmungen der Richtlinie 2014/53/EU befindet.

Eine Kopie der Konformitätserklärung kann unter folgender Adresse bezogen werden.
Wörlein GmbH, Gewerbestrasse 12, D 90556 Cadolzburg, Germany
Email: info@woerlein.com
Tel.: +49 9103 71 67 0

Hereby, Wörlein GmbH declares that this device is in compliance with the essential requirements and other relevant provisions of Directive 2014/53/EU.

A copy of the Declaration of Conformity may be obtained at the following location:
Wörlein GmbH, Gewerbestrasse 12, D 90556 Cadolzburg, Germany
Email: info@woerlein.com
Tel.: +49 9103 71 67 0

Par la présente, Wörlein GmbH déclare que cet appareil est conforme aux exigences principales et autres clauses applicables de la Directive 2014/53/EU.

Vous pouvez demander de recevoir une copie de la déclaration de conformité en écrivant à l'adresse suivante :
Wörlein GmbH, Gewerbestrasse 12, D 90556 Cadolzburg, Germany
Email: info@woerlein.com
Tel.: +49 9103 71 67 0

Wörlein GmbH verklaart hierbij dat dit apparaat in overeenkomst is met de essentiële vereisten en andere relevante bepalingen van de Richtlijn 2014/53/EU.

Er kan een kopie van de Conformiteitsverklaring worden verkregen op de volgende locatie:
Wörlein GmbH, Gewerbestrasse 12, D 90556 Cadolzburg, Germany
Email: info@woerlein.com
Tel.: +49 9103 71 67 0

Con la presente, Wörlein GmbH dichiara che questo dispositivo è conforme ai requisiti essenziali e altre disposizioni contenute nella Direttiva 2014/53/EU.

Una copia della Dichiarazione di conformità è disponibile al seguente indirizzo:
Wörlein GmbH, Gewerbestrasse 12, D 90556 Cadolzburg, Germania
Email: info@woerlein.com
Tel.: +49 9103 71 67 0

Härmed Wörlein GmbH deklarerar att denna enhet är i överensstämmelse med de grundläggande kraven och andra relevanta bestämmelser i direktiv 2014/53/EU.

En kopia av försäkran om överensstämmelse kan erhållas på följande plats:
Wörlein GmbH, Gewerbestrasse 12, D 90.556 Cadolzburg, Tyskland
E-post: info@woerlein.com
Tel.: +49 9103 71 67 0

Herved Wörlein GmbH erklærer, at denne enhed er i overensstemmelse med de væsentlige krav og øvrige relevante krav i direktiv 2014/53/EU.

En kopi af Overensstemmelseserklæringen kan fås på følgende placering:
Wörlein GmbH, Gewerbestrasse 12, D 90556 Cadolzburg, Tyskland
E-mail: info@woerlein.com
Tel.: +49 9103 71 67 0

Tímto Wörlein GmbH prohlašuje, že toto zařízení je ve shodě se základními požadavky a dalšími příslušnými ustanoveními směrnice 2014/53/EU.

Kopii Prohlášení o shodě lze získat v následujícím umístění:
Wörlein GmbH, Gewerbestrasse 12, D 90556 Cadolzburg, Německo
E-mail: info@woerlein.com
Tel.: +49 9103 71 67 0

Por este meio, Wörlein GmbH declara que este dispositivo está em conformidade com os requisitos essenciais e outras disposições da Directiva 2014/53/EU.

Uma cópia da Declaração de Conformidade pode ser obtida no seguinte local:
Wörlein GmbH, Gewerbestrasse 12, D 90556 Cadolzburg, Alemanha
Email: info@woerlein.com
Tel.: +49 9103 71 67 0