

reesa®

Jewellery scale

TSA0807



Návod k obsluze

CS

Bedienungsanleitung

DE

Owner's manual

EN

Εγχειρίδιο χρήσης

GR

Használati utasítás

HU

Instrukcja obsługi

PL

Manual de utilizare

RO

Návod na použitie

SK

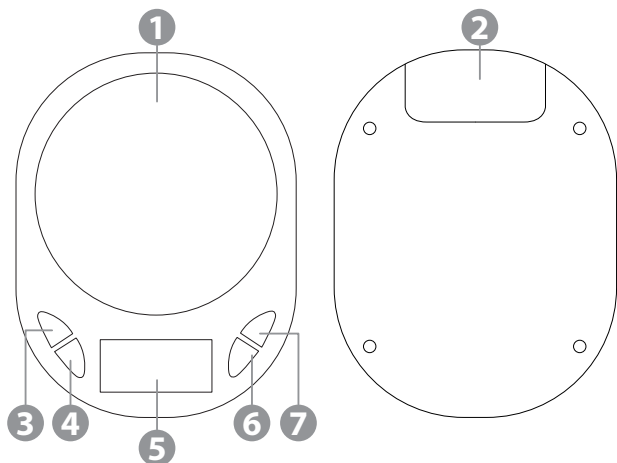
Děkujeme, že jste si zakoupili zařízení TEESA. Před použitím si pozorně přečtěte pokyny a uschovejte je pro budoucí použití. Výrobce neodpovídá za nesprávné použití produktu.

BEZPEČNOSTNÍ OTÁZKY

Při používání zařízení by měla být dodržována základní bezpečnostní opatření, včetně níže uvedených:

1. Před použitím si pozorně přečtěte pokyny a uschovejte je pro pozdější použití.
2. Položte váhu na rovný, stabilní povrch.
3. Zařízení není vodotěsné. Zařízení neponořujte do vody ani jiné kapaliny. Chraňte váhu před vlhkostí.
4. Zařízení je určeno pouze pro vnitřní použití.
5. Zařízení je určeno pouze pro soukromé použití; nelze jej použít pro lékařské nebo obchodní účely.
6. Zařízení není hračka. Uchovávejte je mimo dosah dětí.
7. Zařízení musí být chráněno před vlhkostí, zdroji tepla a extrémními teplotami, hořlavými látkami a rozpouštědly.
8. Zařízení by mělo být chráněno před silným tlakem.
9. Nepoužívejte zařízení, pokud nefunguje správně nebo má viditelné poškození.
10. Chraňte zařízení před pádem.
11. Zařízení by mělo být chráněno před silnými elektromagnetickými poli. Manipulace a skladování v takovém prostředí může vést k nepřesným měřením.
12. Nepřetěžujte zařízení.
13. Nepoužívejte zařízení ihned po přemístění z chladného do teplého pokoje. Vlhkost způsobená kondenzací může zařízení poškodit. Před použitím nechte zařízení dosáhnout pokojové teploty.
14. Dbejte na správnou polaritu baterie.
15. Pokud zařízení nebudete delší dobu používat, vyjměte z něj baterie.
16. Baterie uchovávejte mimo dosah dětí.
17. Baterie je třeba vyměnit současně. Nedávejte do přístroje staré a nové baterie současně.
18. Nikdy se zařízení nepokoušejte opravovat sami, je to zakázáno. Opravu přístroje mohou provádět pouze oprávněné a kvalifikované osoby. Rozebírání zařízení je také zakázáno.

POPIS PRODUKTU



- | | |
|---|-----------------------------|
| 1. Vážicí plocha | 5. Displej |
| 2. Kryt baterie | 6. Tlačítko TARE (tárování) |
| 3. Tlačítko UNIT (změna jednotky hmotnosti) | 7. Tlačítko napájení |
| 4. Tlačítko podsvícení obrazovky | |

OBSLUHA

Vážení

- Umístěte zařízení na rovný a stabilní povrch.
 - Sejměte kryt.
 - Stiskněte tlačítko napájení. Všechny znaky se zobrazí na obrazovce po dobu asi 2 sekund. Poté se zobrazí 0.0. Pokud se na obrazovce zobrazí jiná hodnota, stiskněte tlačítko TARE.
 - Před položením zátěže na váhu vyčkejte asi 30 sekund.
- Poznámka: Pokud se teplota okolí změní o více než 5 ° C, počkejte asi 30 minut.
- Stisknutím tlačítka UNIT vyberte jednotky.

6. Položte vážený předmět na vázící povrch. Výsledek se zobrazí na displeji.
7. V případě přetížení se na displeji zobrazí „O-ld“.
8. Chcete-li váhu vypnout, stiskněte tlačítko on. Váha se automaticky vypne po jedné minutě nečinnosti.

Tárování

1. Zapněte váhu a položte na ni prázdnou odměrku. Počkejte, až se na obrazovce zobrazí stabilní výsledek.
2. Stiskněte tlačítko TARE. Zobrazí se hodnota 0,0.
3. Položte vážený předmět do odměrné nádoby. Zobrazí se hmotnost objektu nacházejícího se v odměrce.
4. Mějte na paměti, že odměrka spadá do maximálního rozsahu hmotnosti. Doporučujeme používat odměrky s nejnižší možnou hmotností.

Výměna baterie

1. Pokud se na obrazovce objeví „LO_“, vyměňte baterie.
2. Sejměte kryt baterie.
3. Vyměňte staré baterie a vložte nové, přičemž dbejte na správnou polaritu.
4. Zavřete kryt baterie.

CS

KALIBRACE

Váha byla kalibrována v továrně. Pokud se přesnost stupnice sníží, zkontrolujte stav baterie a v případě potřeby ji vyměňte. Pokud je přesnost měření stále nízká, proveďte kalibraci:

1. Zapněte váhu. Na vázící povrch nepokládejte žádné předměty.
2. Stiskněte a podržte tlačítko UNIT, dokud se na obrazovce neobjeví CAL.
3. Stiskněte znovu tlačítko UNIT. Zobrazí se požadovaná hmotnost 500 g (není součástí balení).
4. Položte závaží na vázící plochu. Po dokončení kalibrace se zobrazí zpráva PASS.
5. Odstraňte závaží ze zařízení a vypněte váhu.

ČIŠTĚNÍ

- K čištění tohoto produktu nepoužívejte čisticí ani abrazivní prostředky.
- Je zakázáno ponořit přístroj do vody nebo jiné kapaliny.
- Během čištění nevyvíjejte nadměrný tlak na vázící povrch.
- K čištění pouzdra používejte pouze čistý měkký hadřík. Odolné skvrny odstraníte navlhčením hadříku ve vlažné vodě. Lze také použít malé množství jemného čisticího prostředku.

SPECIFIKACE

- Maximální zatížení: 750 g
- Minimální zatížení: 1 g
- Přesnost: 0,1 g
- Jednotky: g, ct, gn, oz, ozt, dwt
- Funkční tlačítka (režim, tara, napájení)
- LCD displej s podsvícením
- Napájení: 2 baterie CR2032



Čeština
Správná likvidace výrobku
(opotřebované elektrické a elektronické vybavení)



Označení umístěné na výrobku anebo v textech, které se ho týkají, poukazuje na skutečnost, že po vypršení doby používání je zakázáno likvidovat tento výrobek společně s ostatním domovním odpadem. Pro to, abyste se vyhnuli škodlivému vlivu na přírodní prostředí a lidské zdraví v důsledku nekontrolované likvidace odpadů, oddělte tento výrobek od odpadů jiného typu a zodpovědně ho recyklujte za účelem propagace opětovného využití hmotných zdrojů coby stálé praxe. Pro více informací ohledně místa a způsobu recyklace tohoto výrobku, která bude bezpečná pro životní prostředí, domácí uživatelé mohou kontaktovat maloobchodní prodejnu, v níž výrobek zakoupili, nebo orgán místní samosprávy. Firemní uživatelé mohou kontaktovat dodavatele a zkontrolovat podmínky kupní smlouvy. Neodstraňujte výrobek společně s ostatními komerčními odpady.

Vyrobena v ČR pro LECHPOL ELECTRONICS Sp. z o.o. Sp.k., ul. Garwolińska 1, 08-400 Miętne, Polsko

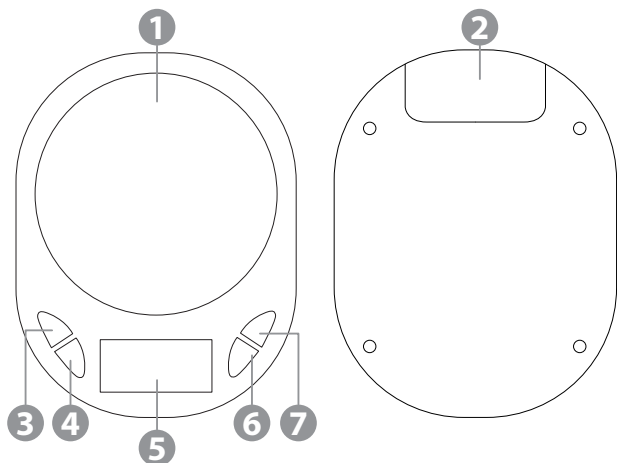
Danke für den Kauf des TEESA Gerätes. Vor dem ersten Gebrauch des Produktes lesen Sie bitte diese Bedienungsanleitung sorgfältig und bewahren diese auf für späteres Nachschlagen. Der Hersteller übernimmt keine Verantwortung für Schäden, die durch unsachgemäße Handhabung und Verwendung des Produktes verursacht wurden.

SICHERHEITSANLEITUNGEN

Lesen Sie diese Bedienungsanleitung sorgfältig, auch wenn Sie mit dem Gerät vertraut sind. Bewahren Sie die Bedienungsanleitung auf für späteres Nachschlagen.

1. Stellen Sie das Gerät auf eine flache und stabile Oberfläche.
2. Das Gerät ist nicht wasserfest. Stellen Sie das Gerät nicht ins Wasser oder andere Flüssigkeiten. Schützen SIE die Waage vor Feuchtigkeit.
3. Das Gerät ist nur für den Innenbereich ausgelegt.
4. Das Gerät ist nur für den Hausgebrauch ausgelegt; es kann nicht für medizinische oder kommerzielle Zwecke verwendet werden.
5. Dieses Gerät ist kein Spielzeug. Halten Sie das Gerät außerhalb der Reichweite von Kindern.
6. Schützen Sie das Gerät vor Feuchtigkeit, Wärmequellen, direkter Sonneneinstrahlung und extremen Temperaturen.
7. Schützen Sie das Gerät vor starkem Druck.
8. Verwenden Sie das Gerät nicht, wenn es durch Wasser beschädigt wurde oder Funktionsstörungen aufweist.
9. Schützen Sie dieses Gerät vor dem Herunterfallen.
10. Schützen Sie dieses Gerät vor starken Magnetfeldern. Die Lagerung und Verwendung in einer solchen Umgebung kann zu ungenauen Messwerten führen.
11. Überlasten Sie nicht das Gerät.
12. Verwenden Sie dieses Gerät nicht sofort, nachdem Sie es von einer kalten auf eine warme Temperatur gebracht haben. Kondensation führt zu Feuchtigkeit, die das Gerät beschädigen kann. Stellen Sie vor dem Gebrauch sicher, dass das Gerät Raumtemperatur erreicht.
13. Achten Sie auf die richtige Polarität der Batterie.
14. Nehmen Sie die Batterien heraus, wenn Sie das Gerät längere Zeit nicht benutzen.
15. Halten Sie die Batterien von Kindern fern.
16. Beide Batterien sollten ersetzt werden. Mischen Sie keine alten und neuen Batterien.
17. Ersuchen Sie nicht, dieses Gerät selbst zu reparieren. Nur autorisiertes und qualifiziertes Personal darf dieses Gerät reparieren. Zerlegen Sie niemals dieses Gerät.

PRODUKTBESCHREIBUNG



- | | |
|---|----------------------|
| 1. Wiegefläche | 5. Anzeige |
| 2. Batteriefachdeckel | 6. Taste TARE (Tara) |
| 3. Taste UNIT (Einheit ändern) | 7. Taste EIN/AUS |
| 4. Taste Hintergrundbeleuchtung der Anzeige | |

BEDIENUNG

Wiegen

1. Stellen Sie das Gerät auf eine flache und stabile Oberfläche.
 2. Entfernen Sie die Skalenabdeckung.
 3. Drücken Sie die Taste EIN/AUS. Das Display zeigt 2 Sekunden lang alle Elemente an. Der Wert 0.0 wird angezeigt. Wenn ein anderer Wert angezeigt wird, drücken Sie die Taste TARE.
 4. Warten Sie 30 Sekunden, bevor Sie das Gewicht laden.
- Hinweis: Wenn sich die Umgebungstemperatur um mehr als 5°C ändert, warten Sie 30 Minuten.
5. Drücken Sie die Taste UNIT, um die Einheit zu ändern.

6. Legen Sie das Objekt auf die Wiegefläche. Das Gewicht wird auf dem Display angezeigt.
7. Wenn das Objekt den Wiegebereich überschreitet, zeigt das Display "O-ld" an.
8. Zum Ausschalten der Waage drücken Sie die Taste EIN/AUS. Die Waage schaltet sich nach einer Minute im Leerlauf automatisch aus.

Tara Funktion

1. Schalten Sie die Waage ein und stellen Sie einen leeren Messbehälter darauf. Warten Sie, bis sich der Messwert stabilisiert hat.
2. Drücken Sie die Taste TARE. Das Display zeigt 0.0 an.
3. Legen Sie das zu wiegende Objekt in den Messbehälter. Das Gewicht des Objekts im Messbehälter wird angezeigt.
4. Beachten Sie, dass der Messbehälter die Wiegekapazität der Waage umfasst. Wir empfehlen, einen möglichst leichten Messbehälter zu verwenden.

Batterien ersetzen

1. Wenn das Display "LO_" anzeigt, ersetzen Sie die Batterien.
2. Entfernen Sie den Batteriefachdeckel.
3. Nehmen Sie alte Batterien heraus und legen Sie neue Batterien unter Beachtung der korrekten Polarität ein.
4. Schließen Sie den Batteriefachdeckel.

KALIBRIERUNG

DE

Die Waage wurde während der Herstellung kalibriert. Wenn die Genauigkeit der Skala nachlässt, überprüfen Sie die Batterien und ersetzen diese gegebenenfalls. Wenn die Messungen weiterhin fehlerhaft sind, kalibrieren Sie die Waage:

1. Schalten Sie die Waage ein. Stellen Sie keine Gegenstände auf die Wiegefläche.
2. Halten Sie die Taste UNIT gedrückt, bis das Display CAL anzeigt.
3. Drücken Sie erneut die Taste UNIT. Das Display zeigt das erforderliche Kalibrierungsgewicht an - 500g (nicht im Lieferumfang enthalten).
4. Legen Sie das Kalibriergewicht auf die Wiegefläche. Nach erfolgreicher Kalibrierung zeigt das Display PASS an.
5. Nehmen Sie das Kalibriergewicht von der Wiegefläche und schalten die Waage aus.

REINIGUNG

- Verwenden Sie niemals chemische Mittel, um dieses Gerät zu reinigen.
- Stellen Sie das Gerät nicht in Wasser oder andere Flüssigkeiten.
- Üben Sie beim Reinigen keinen zu starken Druck auf das Gerät aus.
- Verwenden Sie zum Reinigen des Geräts nur ein sauberes, weiches Tuch. Verwenden Sie zum Entfernen von Flecken ein leicht angefeuchtetes Tuch. Sie können ein wenig Seife verwenden.

TECHNISCHE DATEN

- Wägbereich (Max): 750 g
- Mindestgewicht 1 g
- Einteilung: 0,1 g
- Gewichtseinheit: g, ct, gn, oz, ozt, dwt
- Funktionstasten (Modus, Tara, Ein/Aus)
- LCD Display (mit Hintergrundbeleuchtung)
- Stromversorgung: 2 CR2032 Batterien

DE



Deutsch
Korrekte Entsorgung dieses Produkts
(Elektromüll)



(Anzuwenden in den Ländern der Europäischen Union und anderen europäischen Ländern mit einem separaten Sammelsystem)

Die Kennzeichnung auf dem Produkt bzw. auf der dazugehörigen Literatur gibt an, dass es nach seiner Lebensdauer nicht zusammen mit dem normalem Haushaltsmüll entsorgt werden darf. Entsorgen Sie dieses Gerät bitte getrennt von anderen Abfällen, um der Umwelt bzw. der menschlichen Gesundheit nicht durch unkontrollierte Müllbeseitigung zu schaden. Recyceln Sie das Gerät, um die nachhaltige Wiederverwertung von stofflichen Ressourcen zu fördern. Private Nutzer sollten den Händler, bei dem das Produkt gekauft wurde, oder die zuständigen Behörden kontaktieren, um in Erfahrung zu bringen, wie sie das Gerät auf umweltfreundliche Weise recyceln können. Gewerbliche Nutzer sollten sich an Ihren Lieferanten wenden und die Bedingungen des Verkaufsvertrags konsultieren. Dieses Produkt darf nicht zusammen mit anderem Gewerbemüll entsorgt werden.

Hergestellt in China für LECHPOL ELECTRONICS Sp. z o.o. Sp.k., ul. Garwolińska 1, 08-400 Miętne.

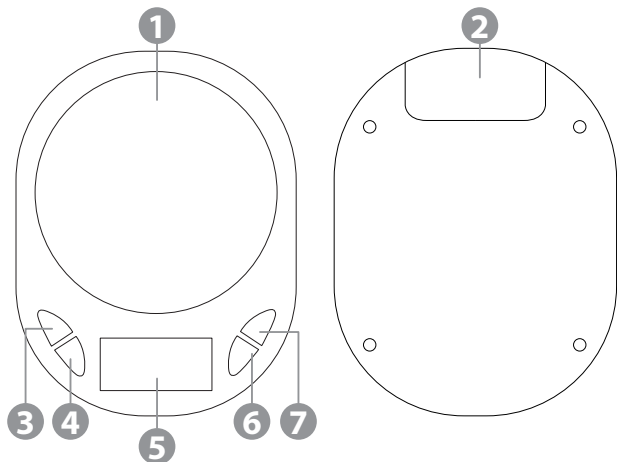
Thank you for purchasing TEESA appliance. Read the entire instruction manual before you start installation and assembly and keep it for future reference. Producer does not take responsibility for damages caused by inappropriate handling and use of the product.

SAFETY INSTRUCTIONS

Follow basic safety rules when operating the device, and follow instructions below:

1. Read the entire instruction manual before you start installation and assembly and keep it for future reference.
2. Place the device on a flat and stable surface.
3. The device is not waterproof. Do not place the device in water or any liquid. Protect the scale from moisture.
4. Device is intended for indoor use only.
5. This device is intended for household use; it cannot be used for medical or commercial usage.
6. The device is not a toy. Keep the device away from children.
7. Protect the device from moisture, heat sources, direct sunlight and extreme temperatures.
8. Protect the device from heavy pressure.
9. Do not use the device if it has been water damaged or malfunctions.
10. Protect this device from falling.
11. Protect this device from strong magnetic environment. Storing and using in such environment may cause inaccurate readings.
12. Do not overload the device.
13. Do not use this device immediately after moving it from cold to warm temperature. Condensation will lead to moisture, which can damage the device. Before use, make sure that the device reaches room temperature.
14. Pay attention to correct battery polarization.
15. Take out the batteries, if the device is not going to be used for a long time.
16. Keep the batteries away from children.
17. Both batteries should be replaced. Do not mix old and new batteries.
18. Do not attempt to repair this device yourself. Only authorized and qualified personnel may repair this device. Never disassemble this device.

PRODUCT DESCRIPTION



1. Weighing surface
2. Battery compartment cover
3. UNIT button (change unit)
4. Display backlight button

5. Display
6. TARE button
7. ON/OFF button

EN

OPERATION

Weighing

1. Place the device on a flat and stable surface.
2. Remove the scale cover.
3. Press the ON/OFF button. The display will show all elements for 2 seconds. The value 0.0 is shown. If another value appears, press the TARE button.
4. Wait 30 seconds before loading the weight.

Note: if the ambient temperature changes more than 5°C, wait 30 minutes.

5. Press the UNIT button to change the unit.
6. Place the object on the weighing surface. The weight will appear on the display.
7. If the object exceeds the weighing range, the display shows "O-ld".

8. To turn off the scale, press the ON/OFF button. The scale will turn off automatically after one minute of idle.

Tare function

1. Turn on the scale and place an empty measuring container. Wait until the reading stabilizes.
2. Press the TARE button. The display will show 0.0.
3. Place the object you wish to weigh in the measuring container. The weight of the object in the measuring container will be displayed.
4. Keep in mind that the measuring container includes in weighing capacity of the scale. We recommend using as light a measuring container as possible.

Battery replacement

1. If the display shows "LO_", replace the batteries.
2. Remove the battery compartment cover.
3. Take out old batteries and insert new ones, according to polarity.
4. Close the battery compartment cover.

CALIBRATION

The scale was calibrated while manufacturing. If the accuracy of the scale drops down, check the batteries and replace them if necessary. If the measurements continue to be incorrect, calibrate the scale:

1. Turn on the scale. Do not place any objects on the weighing surface.
2. Press and hold the UNIT button, until the display shows CAL.
3. Press the UNIT button again. The display will show required calibration weight - 500 g (not included).
4. Place the calibration weight on the weighing surface. After successful calibration, the display will show PASS.
5. Take out the calibration weight from weighing surface and turn off the scale.

CLEANING

- Do not use any chemical agents to clean this device.
- Do not place the device on water or any liquid.
- Do not apply too much pressure on the device while cleaning.
- To clean the device, use only clean, soft cloth. To remove stains, use slightly damp cloth. You may use a little soap.

SPECIFICATION

- Maximum load: 750 g
- Minimum load: 1 g
- Division: 0,1 g
- Units: g, ct, gn, oz, ozt, dwt
- Function keys (mode, tare, power)
- LCD display (with backlight)
- Power supply: 2 CR2032 batteries



English
Correct Disposal of This Product
(Waste Electrical & Electronic Equipment)



(Applicable in the European Union and other European countries with separate collection systems) This marking shown on the product or its literature, indicates that it should not be disposed with other household wastes at the end of its working life. To prevent possible harm to the environment or human health from uncontrolled waste disposal, please separate this from other types of wastes and recycle it responsibly to promote the sustainable reuse of material resources. Household users should contact either the retailer where they purchased this product, or their local government office, for details of where and how they can take this item for environmentally safe recycling. Business users should contact their supplier and check the terms and conditions of the purchase contract. This product should not be mixed with other commercial wastes for disposal.

Made in China for LECHPOL ELECTRONICS Sp. z o.o. Sp.k., ul. Garwolińska 1, 08-400 Miętne.

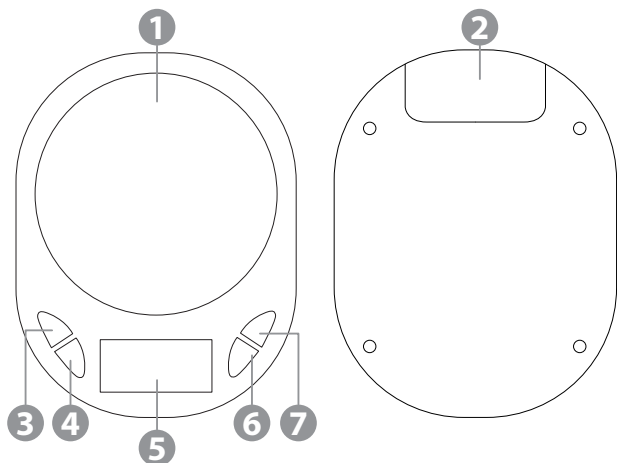
Σας ευχαριστούμε για την αγορά της συσκευής TEESA. Διαβάστε προσεκτικά αυτές τις οδηγίες χρήσης πριν τη χρήση και φυλάξτε τις για μελλοντική χρήση. Ο διανομέας δεν αναλαμβάνει καμία ευθύνη για ζημιές που προκλήθηκαν από ακατάλληλο χειρισμό και χρήση του προϊόντος.

ΟΔΗΓΙΕΣ ΑΣΦΑΛΕΙΑΣ

Ακολουθήστε τους βασικούς κανόνες ασφαλείας κατά τη λειτουργία της συσκευής και ακολουθήστε τις παρακάτω οδηγίες:

1. Διαβάστε ολόκληρο το εγχειρίδιο οδηγιών πριν ξεκινήσετε την εγκατάσταση και τη συναρμολόγηση και κρατήστε το για μελλοντική αναφορά.
2. Τοποθετήστε τη συσκευή σε επίπεδη και σταθερή επιφάνεια.
3. Η συσκευή δεν είναι αδιάβροχη. Μην τοποθετείτε τη συσκευή στο νερό ή σε οποιοδήποτε υγρό. Κρατήστε την μακριά από υγρασία.
4. Η συσκευή προορίζεται μόνο για εσωτερική χρήση.
5. Αυτή η συσκευή προορίζεται για οικιακή χρήση. Δεν μπορεί να χρησιμοποιηθεί για ιατρική ή εμπορική χρήση.
6. Η συσκευή δεν είναι παιχνίδι. Κρατήστε τη συσκευή μακριά από παιδιά.
7. Προστατέψτε τη συσκευή από την υγρασία, τις πηγές θερμότητας, το άμεσο ηλιακό φως και τις ακραίες θερμοκρασίες.
8. Προστατέψτε τη συσκευή από μεγάλη πίεση.
9. Μην χρησιμοποιείτε τη συσκευή εάν έχει υποστεί ζημιά στο νερό ή παρουσιάζει δυσλειτουργίες.
10. Προστατέψτε αυτή τη συσκευή από πτώση.
11. Προστατέψτε αυτή τη συσκευή από ισχυρό μαγνητικό περιβάλλον. Η αποθήκευση και η χρήση σε τέτοιο περιβάλλον μπορεί να προκαλέσει ανακριβείς ενδείξεις.
12. Μην υπερφορτώνετε τη συσκευή.
13. Μην χρησιμοποιείτε αυτή τη συσκευή αμέσως μετά τη μετακίνησή της από τη κρύα στη ζεστή θερμοκρασία. Η συμπύκνωση θα οδηγήσει σε υγρασία, η οποία μπορεί να καταστρέψει τη συσκευή. Πριν από τη χρήση, βεβαιωθείτε ότι η συσκευή είναι σε θερμοκρασία δωματίου.
14. Προσέξτε τη σωστή πολικότητα κατά την εισαγωγή των μπαταριών.
15. Αφαιρέστε τις μπαταρίες, εάν η συσκευή δεν πρόκειται να χρησιμοποιηθεί για μεγάλο χρονικό διάστημα.
16. Κρατήστε τις μπαταρίες μακριά από τα παιδιά.
17. Και οι δύο μπαταρίες πρέπει να αντικατασταθούν. Μην αναμιγνύετε παλιές και νέες μπαταρίες.
18. Μην επιχειρήσετε να επισκευάσετε μόνοι σας αυτή τη συσκευή. Μόνο εξουσιοδοτημένο και εξειδικευμένο προσωπικό μπορεί να επισκευάσει τη συσκευή. Ποτέ μην αποσυναρμολογήσετε αυτή τη συσκευή.

ΠΕΡΙΓΡΑΦΗ ΠΡΟΪΟΝΤΟΣ



- | | |
|---|--------------------|
| 1. Ζυγιστική επιφάνεια | 5. Οθόνη |
| 2. Κάλυμμα υποδοχής μπαταριών | 6. Πλήκτρο TARE |
| 3. Πλήκτρο UNIT (μονάδα αλλαγής μέτρησης) | 7. Κουμπί ON / OFF |
| 4. Κουμπί οπίσθιου φωτισμού | |

GR

ΛΕΙΤΟΥΡΓΙΑ

Ζύγιση

1. Τοποθετήστε τη συσκευή σε επίπεδη και σταθερή επιφάνεια.
 2. Αφαιρέστε το κάλυμμα της ζυγαριάς.
 3. Πατήστε το κουμπί ON / OFF. Η οθόνη θα εμφανίσει όλα τα στοιχεία για 2 δευτερόλεπτα. Εμφανίζεται η τιμή 0.0. Εάν εμφανιστεί άλλη τιμή, πατήστε το πλήκτρο TARE.
 4. Περιμένετε 30 δευτερόλεπτα πριν τοποθετήσετε τα αντικείμενα στη ζυγαριά.
- Σημείωση: Εάν η θερμοκρασία περιβάλλοντος αλλάξει περισσότερο από 5 °C, περιμένετε 30 λεπτά.
5. Πατήστε το πλήκτρο UNIT για να αλλάξετε τη μονάδα.

6. Τοποθετήστε το αντικείμενο στην επιφάνεια ζύγισης. Το βάρος θα εμφανιστεί στην οθόνη.
7. Εάν το αντικείμενο υπερβαίνει το εύρος ζύγισης, στην οθόνη εμφανίζεται η ένδειξη "O-Id".
8. Για να απενεργοποιήσετε την κλίμακα, πατήστε το κουμπί ON / OFF. Η κλίμακα θα απενεργοποιηθεί αυτόματα μετά από ένα λεπτό αδράνειας.

Λειτουργία απόβαρου

1. Ενεργοποιήστε την ζυγαριά και τοποθετήστε ένα κενό δοχείο μέτρησης. Περιμένετε έως ότου η ανάγνωση σταθεροποιηθεί.
2. Πατήστε το κουμπί TARE. Στην οθόνη θα εμφανιστεί το 0,0.
3. Τοποθετήστε το αντικείμενο που θέλετε να ζυγίσετε στο δοχείο μέτρησης. Θα εμφανιστεί το βάρος του αντικειμένου στο δοχείο μέτρησης.
4. Λάβετε υπόψη ότι το δοχείο μέτρησης περιλαμβάνει το βάρος της ζυγαριάς. Συνιστούμε να χρησιμοποιείτε δοχείο μέτρησης όσο το δυνατόν ελαφρύτερο.

Αντικατάσταση μπαταρίας

1. Εάν στην οθόνη εμφανίζεται η ένδειξη "LO_", αντικαταστήστε τις μπαταρίες.
2. Αφαιρέστε το κάλυμμα της θήκης μπαταριών.
3. Αφαιρέστε τις παλιές μπαταρίες και εισάγετε νέες, σύμφωνα με την πολικότητα.
4. Κλείστε το κάλυμμα της θήκης μπαταριών.

ΒΑΘΜΟΝΟΜΗΣΗ

Η ζυγαριά έχει προ-βαθμονομηθεί. Εάν η ακρίβεια της κλίμακας μειωθεί, ελέγξτε τις μπαταρίες και αντικαταστήστε τις εάν είναι απαραίτητο. Αν οι μετρήσεις παραμένουν λανθασμένες, βαθμονομήστε την ζυγαριά:

1. Ενεργοποιήστε την ζυγαριά. Μην τοποθετείτε αντικείμενα πάνω στην επιφάνεια ζύγισης.
2. Πατήστε και κρατήστε πατημένο το πλήκτρο UNIT, μέχρι η οθόνη να εμφανίσει CAL.
3. Πατήστε ξανά το πλήκτρο UNIT. Στην οθόνη θα εμφανιστεί το απαιτούμενο βάρος βαθμονόμησης - 500 g (δεν περιλαμβάνεται).
4. Τοποθετήστε το βάρος βαθμονόμησης στην επιφάνεια ζύγισης. Μετά την επιτυχή βαθμονόμηση, στην οθόνη θα εμφανιστεί PASS.
5. Βγάλτε το βάρος βαθμονόμησης από την επιφάνεια ζύγισης και απενεργοποιήστε την ζυγαριά.

ΚΑΘΑΡΙΣΜΟΣ

- Μη χρησιμοποιείτε χημικούς παράγοντες για να καθαρίσετε τη συσκευή.
- Μην τοποθετείτε τη συσκευή στο νερό ή σε οποιοδήποτε υγρό.
- Μην ασκείτε υπερβολική πίεση στη συσκευή κατά τον καθαρισμό.
- Για να καθαρίσετε τη συσκευή, χρησιμοποιήστε μόνο καθαρό, μαλακό πανί. Για να αφαιρέσετε λεκέδες, χρησιμοποιήστε ελαφρώς βρεγμένο πανί. Μπορείτε να χρησιμοποιήσετε ένα μικρό σαπούνι.

ΠΡΟΔΙΑΓΡΑΦΕΣ

- Μέγιστο φορτίο: 750 g
- Ελάχιστο φορτίο: 1 g
- Διαίρεση: 0,1 g
- Μονάδες: g, ct, gn, oz, ozt, dwt
- Πλήκτρα λειτουργιών (κατάσταση λειτουργίας, τάρα, ισχύς)
- Οθόνη LCD (με οπίσθιο φωτισμό)
- Τροφοδοσία: 2 μπαταρίες CR2032



Ελληνικά
Σωστή απόρριψη αυτού του προϊόντος
(Απορρίμματα Ηλεκτρικού & Ηλεκτρονικού Εξοπλισμού)



GR

(Ισχύει στην Ευρωπαϊκή Ένωση και σε άλλες ευρωπαϊκές χώρες με συστήματα χωριστής συλλογής) Αυτή η σήμανση που αναγράφεται στο προϊόν ή στη βιβλιογραφία του, υποδηλώνει ότι δεν θα πρέπει να διατίθεται μαζί με άλλα οικιακά απόβλητα στο τέλος της ζωής του. Για να αποφευχθεί πιθανή βλάβη στο περιβάλλον ή την ανθρώπινη υγεία από την ανεξέλεγκτη απόρριψη των αποβλήτων, διαχωρίστε τα από άλλα είδη αποβλήτων και ανακυκλώστε με υπευθυνότητα για την προώθηση της βιώσιμης επαναχρησιμοποίησης των υλικών πόρων. Οι οικιακοί χρήστες θα πρέπει να επικοινωνήσουν είτε με τον έμπορο λιανικής πώλησης από τον οποίο αγόρασαν αυτό το προϊόν είτε με το γραφείο της τοπικής κυβέρνησης για λεπτομέρειες σχετικά με το πού και πώς μπορούν να πάρουν αυτό το στοιχείο για περιβαλλοντικά ασφαλή ανακύκλωση. Οι επιχειρηματικοί χρήστες πρέπει να επικοινωνούν με τον προμηθευτή τους και να ελέγχουν τους όρους και τις προϋποθέσεις της σύμβασης αγοράς. Το προϊόν αυτό δεν πρέπει να αναμειχθεί με άλλα εμπορικά απόβλητα για απόρριψη.

Κατασκευάστηκε στην Κίνα για την LECHPOL ELECTRONICS Sp. z o.o. Sp.k., ul. Garwolińska 1, 08-400 Miętno.

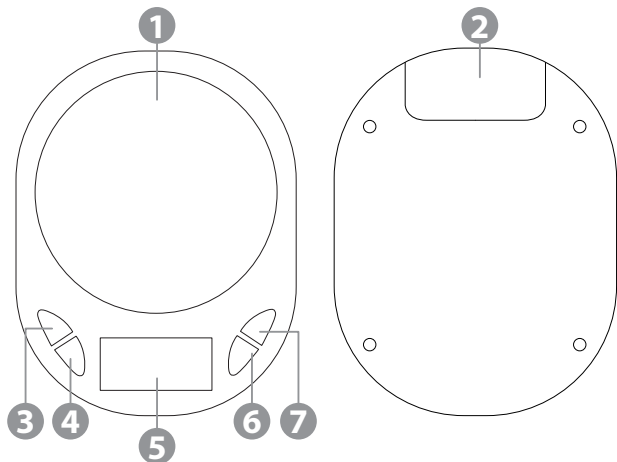
Köszönjük, hogy a TEESA készüléket választotta. A termék használatba vétele előtt olvassa el figyelmesen a használati útmutatót és azt őrizze meg későbbi felhasználás céljából. A gyártó nem vállal felelősséget a termék helytelen használatáért.

BIZTONSÁGI KÉRDÉSEK

A készülék használata során tartsa be az alapvető biztonsági szabályokat, beleértve a következőket:

1. A termék használatba vétele előtt olvassa el figyelmesen a használati útmutatót és azt őrizze meg későbbi felhasználás céljából.
2. A mérleget sík, stabil felületre kell helyezni.
3. A készülék nem vízálló. A készüléket nem szabad vízbe vagy bármilyen más folyadékba meríteni. Óvja a mérleget a nedvességtől.
4. A készülék kizárólag beltéri használatra alkalmas.
5. A készülék kizárólag magáncélú felhasználásra szolgál; nem szabad orvosi vagy kereskedelmi célokra használni.
6. A készülék nem játék. Gyermekektől elzárva tárolandó.
7. Óvja a készüléket a nedvességtől, hőforrásoktól, valamint a szélsőséges hőmérséklettől, gyúlékony anyagoktól és az oldószerektől.
8. Óvja a készüléket a rá nehezedő erős nyomásoktól.
9. Nem szabad hibásan működő vagy sérülés nyomait viselő készüléket használni.
10. Óvja a készüléket a leejtéstől.
11. Óvja a készüléket az erős elektromágneses mezőktől. Az erős elektromágneses mezőben történő használat és tárolás pontatlan mérést eredményezhet.
12. Ne terhelje túl a készüléket.
13. Ne használja a készüléket közvetlenül azután, miután hideg helyiségből meleg helyiségbe vitte. A kondenzáció során keletkező nedvesség kárt okozhat a készüléken. Használat előtt várja meg, míg el nem éri a készülék a szobahőmérsékletet.
14. Ügyeljen a behelyezett elemek megfelelő polaritására.
15. Ha hosszabb ideig nem használja a készüléket, vegye ki belőle az elemet.
16. Az elemek gyermekektől elzárva tárolandók.
17. Az elemeket egyszerre kell kicserélni. Ne helyezzen be a készülékbe egyszerre új és régi elemet.
18. Tilos a készülék sajátkezü megjavítása. A készülék javítását kizárólag erre feljogosított és kellő szakképesítéssel rendelkező személyek végezhetik. Tilos szétszerelni a készüléket.

A TERMÉK LEÍRÁSA



- | | |
|---|------------------------|
| 1. Mérőfelület | 5. Kijelző |
| 2. Elemtartó fedél | 6. TARE gomb (tárázás) |
| 3. UNIT gomb (mértékegység változtatás) | 7. Bekapcsoló gomb |
| 4. Képernyő megvilágító gomb | |

HASZNÁLAT

Mérés

1. A készüléket sík, stabil felületre kell helyezni.
 2. Vegye le a fedelet.
 3. Nyomja meg a bekapcsoló gombot. Körülbelül 2 másodpercre megjelenik a kijelzőn az összes jelzés. Ezután megjelenik a 0.0 érték. Ha más érték jelenik meg a képernyőn, nyomja meg a TARE gombot.
 4. Várjon körülbelül 30 másodpercet, mielőtt terhelni kezdené a mérleget.
- Figyelem: ha a környezeti hőmérsékletben 5°C-nál nagyobb változás történt, várjon körülbelül 30 percet.

5. Nyomja meg az UNIT gombot a mértékegység kiválasztásához.
6. Helyezze fel a megméréendő tárgyat a mérőfelületre. Megjelenik a kijelzőn a mérés eredménye.
7. Túlterhelés esetén megjelenik a kijelzőn az „O-ld” üzenet.
8. A mérleg kikapcsolásához nyomja meg a bekapcsoló gombot. Egy perc tétlenséget követően a mérleg automatikusan kikapcsol.

Tárázás

1. Kapcsolja be a mérleget és helyezzen rá egy üres mérőedényt. Várja meg, míg nem fog stabil eredményt jelezni a mérleg.
2. Nyomja meg a TARE gombot. Megjelenik a 0.0 érték.
3. Tegye be a mért tárgyat a mérőedénybe. Megjelenik a mérőedénybe helyezett tárgy súlya.
4. Emlékezzon rá, hogy a mérőedény a mérleg maximális mérési tartományában legyen. A lehető legkisebb súlyú mérőedényt javasolt használni.

Elemcsere

1. Ha megjelenik a képernyőn az „LO_” üzenet, ki kell cserélni az elemeket.
2. Vegye le az elemtartó fedelet.
3. Vegye ki a régi elemeket és helyezze be az újakat, ügyelve az elemek megfelelő polaritására.
4. Zárja le az elemtartó fedelet.

KALIBRÁLÁS

A mérleg kalibrálására a gyártóüzemben került sor. Ha csökken a mérleg pontossága, ellenőrizze az elemek állapotát és szükség esetén cserélje újra őket. Ha továbbra is alacsony a mérések pontossága, kalibrálja a mérleget:

1. Kapcsolja be a mérleget. Semmilyen tárgyat se helyezzen a mérőfelületre.
2. Nyomja meg és tartsa lenyomva az UNIT gombot, míg meg nem jelenik a képernyőn a CAL felirat.
3. Nyomja meg újra az UNIT gombot. Megjelenik a képernyőn a kalibráláshoz szükséges etalon súlya - 500 g (a szett nem tartalmazza).
4. Tegye rá az etalont a mérőfelületre. A kalibrálás végeztével megjelenik a PASS felirat.
5. Vegye le az etalont a készülékről és kapcsolja ki a mérleget.

TISZTÍTÁS

- Ne használjon mosószert vagy súrolóanyagot a termék tisztításához.
- A készüléket nem szabad vízbe vagy bármilyen más folyadékba meríteni.
- Ne tegye ki a mérőfelületet erős terhelésnek a tisztítás során.
- A készülékház tisztításához kizárólag tiszta, puha törlőkendőt használjon. Makacs foltok eltávolításához langyos vízben nedvesítse be a törlőkendőt. Kis mennyiségben enyhe tisztítószert is felhasználhat a készülék tisztításához.

TULAJDONSÁGOK

- Maximális terhelés: 750 g
- Minimális terhelés: 1 g
- Pontosság: 0,1 g
- Mértékegységek: g, ct, gn, oz, ozt, dwt
- Funkciógombok (üzemmód, tára, tápellátás)
- LCD kijelző háttérvilágítással
- Tápellátás: 2 db CR2032 elem



Magyar
A termék helyes megsemmisítése
(elektromos es elektronikus berendezésekből származó hulladék)



HU

A terméken vagy a hozzá tartozó dokumentáción szereplő jelzés arra utal, hogy hasznos élettartama végén a terméket nem szabad háztartási hulladékkal együtt kidobni. Annak érdekében, hogy megelőzhető legyen a szabálytalan hulladékleadás által okozott környezet- és egészségkárosodás, különítse ezt el a többi hulladéktól, és felelősségteljesen gondoskodjon a hulladék leadásáról, a hulladékanyagok fenntartható szintű újrafelhasználása céljából. A háztartási felhasználók a termék forgalmazójától vagy a helyi önkormányzati szervektől kérjenek tanácsot arra vonatkozóan, hová és hogyan vihetik el ez elhasznált terméket a környezetvédelmi szempontból biztonságos hulladékleadás céljából. Az üzleti felhasználók lépjenek kapcsolatba a forgalmazóval, és vizsgálják meg az adásvételi szerződés feltételeit. A terméket nem szabad leadni kereskedelmi forgalomból származó egyéb hulladékkal együtt.

Forgalmazva a Lechpol Electronics SRL által, Republicii utca 5 szám, helység Resita, megye CS, Románia.

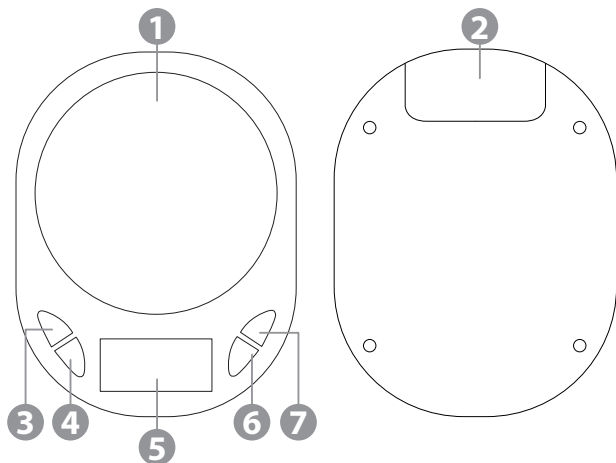
Dziękujemy za zakup urządzenia TEESA. Przed użyciem należy dokładnie zapoznać się z treścią instrukcji obsługi, oraz zachować ją w celu późniejszego wykorzystania. Producent nie ponosi odpowiedzialności za nieprawidłowe użycie produktu.

KWESTIE BEZPIECZEŃSTWA

Podczas obsługi urządzenia, należy przestrzegać podstawowych zasad bezpieczeństwa, włączając te wyszczególnione poniżej:

1. Przed użyciem należy dokładnie zapoznać się z treścią instrukcji obsługi, oraz zachować ją w celu późniejszego wykorzystania.
2. Wagę należy umieścić na równej, stabilnej powierzchni.
3. Urządzenie nie jest wodoodporne. Nie należy zanurzać urządzenia w wodzie lub jakimkolwiek innym płynie. Należy chronić wagę przed wilgocią.
4. Urządzenie wyłącznie do użytku wewnątrz pomieszczeń.
5. Urządzenie przeznaczone jest wyłącznie do użytku prywatnego; nie może być wykorzystywane w celach medycznych ani komercyjnych.
6. Urządzenie nie jest zabawką. Należy je trzymać poza zasięgiem dzieci.
7. Urządzenie należy chronić przed wilgocią, źródłami ciepła oraz ekstremalnymi temperaturami, substancjami łatwopalnymi i rozpuszczalnikami.
8. Urządzenie należy chronić przed silnymi naciskami.
9. Nie należy używać urządzenia jeśli nie działa poprawnie lub posiada widoczne uszkodzenia.
10. Należy chronić urządzenie przed upadkiem.
11. Urządzenie należy chronić przed silnymi polami elektromagnetycznymi. Obsługa i przechowywanie w takim środowisku może skutkować niedokładnymi pomiarami.
12. Nie należy przeciążać urządzenia.
13. Nie należy używać urządzenia bezpośrednio po przeniesieniu go z zimnego do ciepłego pomieszczenia. Wilgoć która pojawiła się w wyniku kondensacji może uszkodzić urządzenie. Przed użyciem należy odczekać aż urządzenie osiągnie temperaturę pokojową.
14. Należy zwrócić uwagę na poprawną polaryzację baterii.
15. Jeśli urządzenie nie jest używane przez dłuższy czas, należy wyjąć z niego baterie.
16. Baterie należy przechowywać poza zasięgiem dzieci.
17. Baterie powinny być wymieniane jednocześnie. Nie należy umieszczać w urządzeniu starych i nowych baterii jednocześnie.
18. Zabrania się własnoręcznej naprawy sprzętu. Jedynie osoby do tego upoważnione i wykwalifikowane mogą naprawiać urządzenie. Zabrania się demontażu urządzenia.

OPIS PRODUKTU



- | | |
|---|------------------------------|
| 1. Powierzchnia ważenia | 5. Wyświetlacz |
| 2. Pokrywa baterii | 6. Przycisk TARE (tarowania) |
| 3. Przycisk UNIT (zmiana jednostki ważenia) | 7. Przycisk włączania |
| 4. Przycisk podświetlenia ekranu | |

OBSŁUGA

Ważenie

PL

1. Urządzenie należy umieścić na płaskiej, stabilnej powierzchni.
 2. Zdjąć pokrywę.
 3. Nacisnąć przycisk włączania. Na ekranie wyświetlą się wszystkie znaki przez około 2 sekundy. Następnie wyświetli się wartość 0.0. W przypadku wyświetlania na ekranie innej wartości, należy nacisnąć przycisk TARE.
 4. Odczekać około 30 sekund przed umieszczeniem obciążenia na wadze.
- Uwaga: jeżeli temperatura otoczenia ulegnie zmianie o więcej niż 5°C, należy odczekać około 30 minut.

5. Nacisnąć przycisk UNIT, aby wybrać jednostki.
6. Umieścić ważony obiekt na powierzchni ważenia. Wynik zostanie wyświetlony na wyświetlaczu.
7. W przypadku przeciążenia na wyświetlaczu pojawi się komunikat „O-ld”.
8. Aby wyłączyć wagę należy nacisnąć przycisk włączania. Waga wyłączy się automatycznie po minucie bezczynności.

Tarowanie

1. Włączyć wagę i umieścić na niej pusty pojemnik mierniczy. Zaczekać, aż ekran wyświetli stabilny wynik.
2. Nacisnąć przycisk TARE. Zostanie wyświetlona wartość 0.0.
3. Umieścić ważony obiekt w pojemniku mierniczym. Zostanie wyświetlona waga obiektu znajdującego się w pojemniku.
4. Należy pamiętać, że pojemnik mierniczy zalicza się do maksymalnego zakresu wagi. Zaleca się używanie pojemników o jak najniższej wadze.

Wymiana baterii

1. Jeżeli na ekranie pojawia się komunikat „LO_”, należy wymienić baterie.
2. Zdjąć pokrywę baterii.
3. Wyjąć stare baterie i włożyć nowe, zwracając uwagę na poprawną polaryzację.
4. Zamknąć pokrywę baterii.

KALIBRACJA

Waga została skalibrowana w fabryce. Jeżeli dokładność wagi spadnie, należy sprawdzić stan baterii i w razie potrzeby wymienić na nowe. Jeżeli dokładność pomiarów jest dalej niska, należy wykonać kalibrację:

1. Włączyć wagę. Nie umieszczać żadnych przedmiotów na powierzchni ważenia.
2. Nacisnąć i przytrzymać przycisk UNIT, aż na ekranie wyświetli się napis CAL.
3. Nacisnąć ponownie przycisk UNIT. Wyświetli się wymagana waga odważnika- 500 g (brak w zestawie).
4. Umieścić odważnik na powierzchni ważenia. Po zakończonej kalibracji zostanie wyświetlony komunikat PASS.
5. Zdjąć odważnik z urządzenia i wyłączyć wagę.

CZYSZCZENIE

- Nie należy używać detergentów ani produktów ściernych do czyszczenia tego produktu.
- Zabrania się zanurzać urządzenia w wodzie lub innym płynie.
- Nie należy wywierać silnego nacisku na powierzchnię ważenia podczas czyszczenia.
- Do czyszczenia obudowy należy używać wyłącznie czystej, miękkiej ściereczki. Aby usunąć uporczywe plamy, należy zwilżyć ściereczkę w letniej wodzie. Można również zastosować delikatny środek czyszczący w niewielkiej ilości.

SPECYFIKACJA

- Maksymalne obciążenie: 750 g
- Minimalne obciążenie: 1 g
- Dokładność: 0,1 g
- Jednostki: g, ct, gn, oz, ozt, dwt
- Przyciski funkcyjne (tryb, tara, zasilanie)
- Wyświetlacz LCD z podświetleniem
- Zasilanie: 2 baterie CR2032



Poland
Prawidłowe usuwanie produktu
(zużyty sprzęt elektryczny i elektroniczny)



Oznaczenie umieszczone na produkcie lub w odnoszących się do niego tekstach wskazuje, że po upływie okresu użytkowania nie należy usuwać z innymi odpadami pochodzącymi z gospodarstw domowych. Aby uniknąć szkodliwego wpływu na środowisko naturalne i zdrowie ludzi wskutek niekontrolowanego usuwania odpadów, prosimy o oddzielenie produktu od innego typu odpadów oraz odpowiedzialny recykling w celu promowania ponownego użycia zasobów materialnych jako stałej praktyki. W celu uzyskania informacji na temat miejsca i sposobu bezpiecznego dla środowiska recyklingu tego produktu użytkownicy w gospodarstwach domowych powinni skontaktować się z punktem sprzedaży detalicznej, w którym dokonali zakupu produktu, lub z organem władz lokalnych. Użytkownicy w firmach powinni skontaktować się ze swoim dostawcą i sprawdzić warunki umowy zakupu. Produktu nie należy usuwać razem z innymi odpadami komercyjnymi.

Wyprodukowano w CHRL dla LECHPOL ELECTRONICS Sp. z o.o. Sp.k., ul. Garwolińska 1, 08-400 Miętne.

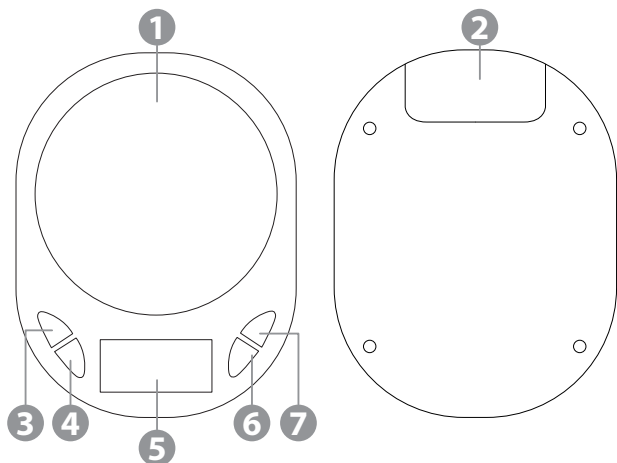
Vă mulțumim pentru achiziționarea produsului TEESA. Vă rugăm să citiți cu atenție aceste instrucțiuni și să le păstrați pentru consultări ulterioare. Producătorul nu își asumă responsabilitatea pentru daunele cauzate de manipularea și utilizarea necorespunzătoare a produsului.

INSTRUCȚIUNI PRIVIND SIGURANȚA

Respectați măsurile de siguranță de bază atunci când utilizați un dispozitiv electric, inclusiv următoarele:

1. Citiți manualul de instrucțiuni înainte de a începe instalarea și asamblarea și păstrați-l pentru consultări ulterioare.
2. Puneți dispozitivul pe o suprafață plană și stabilă.
3. Dispozitivul nu este rezistent la apă. Nu puneți dispozitivul în apă sau alte lichide. Protejați-l împotriva umezelii.
4. Dispozitivul este destinat doar pentru utilizare în interior.
5. Dispozitivul este doar pentru uz casnic; nu poate fi utilizat în scop medical sau comercial.
6. Dispozitivul nu este o jucărie. Păstrați-l departe de a ajunge copiii la acesta.
7. Feriți dispozitivul de umezeală, surse de căldură, lumina directă a soarelui și temperaturi extreme.
8. Protejați dispozitivul de presiuni mari.
9. Nu utilizați dispozitivul dacă a fost deteriorat de apă sau prezintă defecțiuni.
10. Nu lăsați dispozitivul să cadă.
11. Protejați dispozitivul de câmpuri magnetice puternic. Depozitarea și utilizarea într-un astfel de mediu poate provoca citiri inexacte.
12. Nu supraîncărcați dispozitivul.
13. Nu folosiți dispozitivul imediat după ce a fost mutat de la rece la cald. Condensul va duce la umiditate, care poate deteriora produsul. Înainte de utilizare, asigurați-vă că dispozitivul a ajuns la temperatura camerei.
14. Aveți grijă ca bateria să fie introdusă corect.
15. Scoateți bateriile dacă produsul nu va fi utilizat o perioadă mai lungă de timp.
16. Țineți bateriile departe de copii.
17. Ambele baterii trebuie înlocuite deodată. Nu amestecați bateriile vechi cu cele noi.
18. Nu încercați să reparați produsul. În caz de deteriorare, contactați un service autorizat. Nu dezasamblați dispozitivul.

DESCRIEREA PRODUSULUI



1. Suprafață cântărire
2. Capac compartiment pentru baterii
3. Buton UNIT (modificare unitate)
4. Buton afișare lumina de fundal

5. Ecran
6. Buton TARARE (aducere la zero)
7. Buton ON/OFF

FUNȚIONARE

Cântărire

1. Puneți dispozitivul pe o suprafață plană și stabilă.
2. Scoateți capacul produsului.
3. Apăsați butonul ON/OFF. Pe ecran vor fi afișate toate elementele timp de 2 secunde. Este afișată valoarea 0.0. Dacă apare altă valoare, apăsați butonul TARARE.
4. Așteptați 30 de secunde înainte de a încărca greutatea.

Notă: dacă temperatura ambientală se modifică cu mai mult de 5°C, așteptați 30 de minute.

5. Apăsați butonul UNIT pentru a modifica unitatea de măsurare.

6. Puneți obiectul pe care doriți să îl cântăriți pe suprafața de cântărire. Greutatea va apărea pe ecran.
7. În cazul în care greutatea obiectului depășește intervalul de cântărire, pe ecran apare "O-Id".
8. Apăsați butonul ON/OFF pentru a opri cântarul. Aparatul se va opri automat după aproximativ un minut de inactivitate.

Funcția TARE (tarare)

1. Porniți cântarul și așezați recipientul de măsurare gol. Așteptați până când afișajul se stabilizează.
2. Apăsați butonul TARE. Va fi afișată valoarea 0.0.
3. Puneți obiectul pe care doriți să îl cântăriți în recipientul de măsurare. Va fi afișată greutatea obiectului din recipientul de măsurare.
4. Rețineți că, capacitatea cântarului include greutatea totală pe care o poate cântări, deci include și greutatea recipientului de măsurare. Prin urmare, vă recomandăm să folosiți recipiente ușoare.

Înlocuirea bateriilor

1. Dacă pe ecran este afișat "LO_" , înlocuiți bateriile.
2. Scoateți capacul compartimentului pentru baterii.
3. Scoateți bateriile vechi și introduceți baterii noi, respectând polaritatea corectă.
4. Închideți compartimentul pentru baterii.

CALIBRAREA

Cântarul este pre-calibrat. În cazul în care cântarul nu face măsurători precise de greutate, verificați prima dată bateriile, și dacă este cazul înlocuiți-le. Dacă măsurătorile continuă să fie incorecte, este necesară calibrarea cântarului:

1. Porniți cântarul. Nu puneți niciun obiect pe suprafața de cântărire.
2. Apăsați și mențineți apăsat butonul UNIT până când este afișat CAL.
3. Apăsați butonul UNIT din nou. Pe ecran va fi afișată greutatea de calibrare necesară – 500 g (nu este inclusă).
4. Puneți greutatea de calibrare pe suprafața de cântărire. Calibrarea este completă atunci când pe ecran este afișat mesajul PASS.
5. Îndepărtați greutatea de calibrare de pe suprafața de cântărire și opriți cântarul.

CURĂȚAREA

- Nu utilizați agenți chimici pentru a curăța dispozitivul.
- Nu introduceți dispozitivul în apă sau alt lichid.
- Nu aplicați prea multă forță pe dispozitiv în timpul curățării.
- Pentru a curăța dispozitivul, utilizați un material moale și curat. Pentru a îndepărta petele, utilizați un material textil ușor umezit. Puteți folosi și puțin săpun.

SPECIFICAȚII

- Sarcina maxima: 750 g
- Sarcina minima: 1 g
- Precizie: 0.1g
- Unitate: g, ct, gn, oz, ozt, dwt
- Taste functii (mod, tara, pornire)
- Afsaj LCD (cu lumina de fundal)
- Alimentare: 2 baterii CR2032



Romania
Reciclarea corecta a acestui produs
(reziduuri provenind din aparatura electrica si electronica)



Marcajele de pe acest produs sau mentionate in instructiunile sale de folosire indica faptul ca produsul nu trebuie aruncat impreuna cu alte reziduuri din gospodarie atunci cand nu mai este in stare de functionare. Pentru a preveni posibile efecte daunatoare asupra mediului inconjurator sau a sanatatii oamenilor datorate evacuării necontrolate a reziduurilor, vă rugăm să separați acest produs de alte tipuri de reziduuri și să-l reciclați în mod responsabil pentru a promova re folosirea resurselor materiale. Utilizatorii casnici sunt rugati să ia legatura fie cu distribuitorul de la care au achiziționat acest produs, fie cu autoritățile locale, pentru a primi informații cu privire la locul și modul în care pot depozita acest produs în vederea reciclării sale ecologice. Utilizatorii instituționali sunt rugati să ia legatura cu furnizorul și să verifice condițiile stipulate în contractul de vânzare. Acest produs nu trebuie amestecat cu alte reziduuri de natura comercială.

Distribuit de Lechpol Electronic SRL, Republicii nr. 5, Resita, CS, ROMANIA

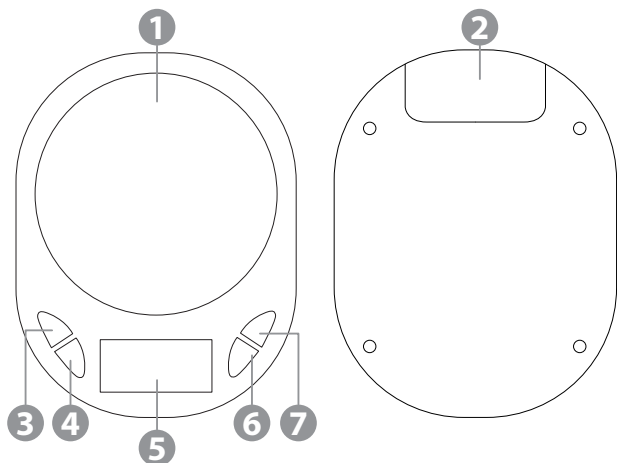
Ďakujeme Vám za zakúpenie výrobku značky TEESA. Pred použitím si pozorne prečítajte tento návod na použitie a uschovajte ho pre prípadné neskoršie použitie. Výrobca nezodpovedá za škody spôsobené nesprávnym používaním výrobku.

BEZPEČNOSTNÉ PREDPISY

Počas používania spotrebiča dbajte na základné bezpečnostné opatrenia, vrátane tých, ktoré sú uvedené nižšie:

1. Pred použitím si pozorne prečítajte tento návod na použitie a uschovajte ho pre prípadné neskoršie použitie.
2. Váhu umiestnite na rovný a stabilný povrch.
3. Váha nie je vodotesná. Neponárajte ju do vody ani inej tekutiny. Chráňte váhu pred vlhkosťou.
4. Zariadenie je určené iba na použitie v interiéri.
5. Zariadenie je určené iba na súkromné použitie; nemôže sa používať na lekárske ani komerčné účely.
6. Zariadenie nie je hračka. Uchovávajte ho mimo dosahu detí.
7. Chráňte zariadenie pred vlhkosťou, zdrojmi tepla a extrémnymi teplotami, horľavými látkami a rozpúšťadlami.
8. Chráňte váhu pred silným tlakom.
9. Nepoužívajte zariadenie, ak nefunguje správne alebo má viditeľné poškodenie.
10. Chráňte váhu pred pádom.
11. Zariadenie by malo byť chránené pred silnými elektromagnetickými poľami. Manipulácia a skladovanie v takomto prostredí môžu mať za následok nepresné merania.
12. Váhu nepreťažujte.
13. Nepoužívajte zariadenie okamžite po premiestnení z chladnej do teplej miestnosti. Vlhkosť spôsobená kondenzáciou môže zariadenie poškodiť. Pred použitím nechajte prístroj dosiahnuť izbovú teplotu.
14. Dbajte na správnu polaritu batérie.
15. Ak sa zariadenie dlhšiu dobu nepoužíva, vyberte batérie.
16. Batérie uchovávajte mimo dosahu detí.
17. Batérie by sa mali vymeniť súčasne. Nekombinujte v zariadení staré a nové batérie.
18. Je zakázané opravovať zariadenie svojpomocne. Opravu prístroja môžu vykonávať iba oprávnené a kvalifikované osoby. Zariadenie nerozoberajte.

POPIS VÝROBKU



1. Vážiaca plocha

2. Kryt batérií

3. Tlačidlo UNIT (zmena jednotky hmotnosti)

4. Tlačidlo podsvietenia displeja

5. Displej

6. Tlačidlo TARE (nulovanie)

7. Tlačidlo zapnutia

POUŽÍVANIE

Váženie

1. Váhu umiestnite na rovný a stabilný povrch.

2. Zložte kryt batérií.

3. Stlačte tlačidlo zapnutia. Na displeji sa na cca 2 sekundy rozsvetia všetky znaky. Následne sa zobrazí hodnota 0.0. Ak sa na displeji zobrazí iná hodnota, stlačte tlačidlo TARE.

4. Pred umiestnením záťaže na váhu počkajte približne 30 sekúnd.

Poznámka: ak sa okolitá teplota zmení o viac ako 5°C, počkajte asi 30 minút.

5. Stlačením tlačidla UNIT vyberte jednotku hmotnosti.
6. Položte vážený predmet na vážiacu plochu. Výsledok sa zobrazí na displeji.
7. V prípade preťaženia sa na displeji zobrazí nápis „O-Id“.
8. Váhu vypnete stlačením tlačidla zapnutia. Váha sa tiež vypne automaticky po minúte nečinnosti.

Nulovanie

1. Váhu zapnite a umiestnite na ňu prázdnu odmernú nádobku. Počkajte, kým sa na displeji nezobrazí stabilný výsledok.
2. Stlačte tlačidlo TARE. Zobrazí sa hodnota 0.0.
3. Položte vážený predmet do odmernej nádoby. Na displeji sa zobrazí hmotnosť predmetu nachádzajúceho sa v odmernej nádobke.
4. Majte na pamäti, že odmernú nádobku je potrebné pripočítať do rozsahu maximálnej nosnosti váhy. Odporúča sa používať nádoby s čo najnižšou možnou hmotnosťou.

Výmena batérií

1. Ak sa na displeji zobrazí hlásenie „LO_“, vymeňte batérie.
2. Zložte kryt batérií.
3. Vyberte staré batérie a vložte nové, pričom dbajte na správnu polaritu.
4. Nasadte kryt batérií.

KALIBRÁCIA

Váha bola kalibrovaná pri výrobe v továrni. Ak sa presnosť váhy zníži, skontrolujte stav batérií a v prípade potreby ich vymeňte za nové. Ak je presnosť merania naďalej nízka, vykonajte kalibráciu:

1. Zapnite váhu. Na vážiacu plochu neumiestňujte žiadne predmety.
2. Stlačte a podržte tlačidlo UNIT, kým sa na displeji nezobrazí nápis CAL.
3. Znovu stlačte tlačidlo UNIT. Zobrazí sa požadovaná hmotnosť závažia - 500 g (nie je súčasťou balenia).
4. Umiestnite závažie na vážiacu plochu. Po ukončení kalibrácie sa zobrazí nápis PASS.
5. Zložte závažie z váhy a vypnite ju.

ČISTENIE

- Na čistenie tohto výrobku nepoužívajte saponáty ani abrazívne prostriedky.
- Je zakázané ponárať zariadenie do vody alebo inej kvapaliny.
- Počas čistenia nevyvíjajte príliš silný tlak na vážiacu plochu.
- Na čistenie vonkajších krytov používajte iba čistú, mäkkú handričku. Odolné škrvny odstránite navlhčením handričky vo vlažnej vode. Môžete tiež použiť malé množstvo jemného saponátu.

ŠPECIFIKÁCIA

- Maximálna nosnosť: 750 g
- Minimálne zaťaženie: 1 g
- Presnosť: 0,1 g
- Jednotky merania: g, ct, gn, oz, ozt, dwt
- Funkčné tlačidlá (režim, tare, zap/vyp)
- LCD displej s podsvietením
- Napájanie: batérie 2 x CR2032



Slovensko
Správna likvidácia tohto produktu
(O odpade z elektronických zariadení a ich príslušenstva)



(Platí v Európskej únii a v ostatných európskych krajinách so systémom triedeného odpadu) Toto označenie na výrobku alebo v dokumentácii znamená, že by nemal byť likvidovaný s inými domácimi zariadeniami po skončení svojho funkčného obdobia. Aby sa zabránilo možnému znečisteniu životného prostredia alebo poškodeniu ľudského zdravia nekontrolovanou likvidáciou odpadu, oddelte ich prosíme od ďalších typov odpadov a recyklujte ich zodpovedne a podporte opätovné využitie materiálnych zdrojov. Domáci spotrebitelia by sa mali informovať u predajcu kde tento výrobok zakúpili ako ho správne recyklovať alebo kde by ho mohli odovzdať k recyklácii. Priemyselní používatelia by mali kontaktovať svojho dodávateľa a preveriť podmienky kúpnej zmluvy. Tento výrobok by sa nemal miešať s inými komerčnými produktmi, určenými na likvidáciu.

teesa®

www.teesa.pl