

reesa®

Salad slicer

TSA3020 | TSA3025



Bedienungsanleitung **DE**

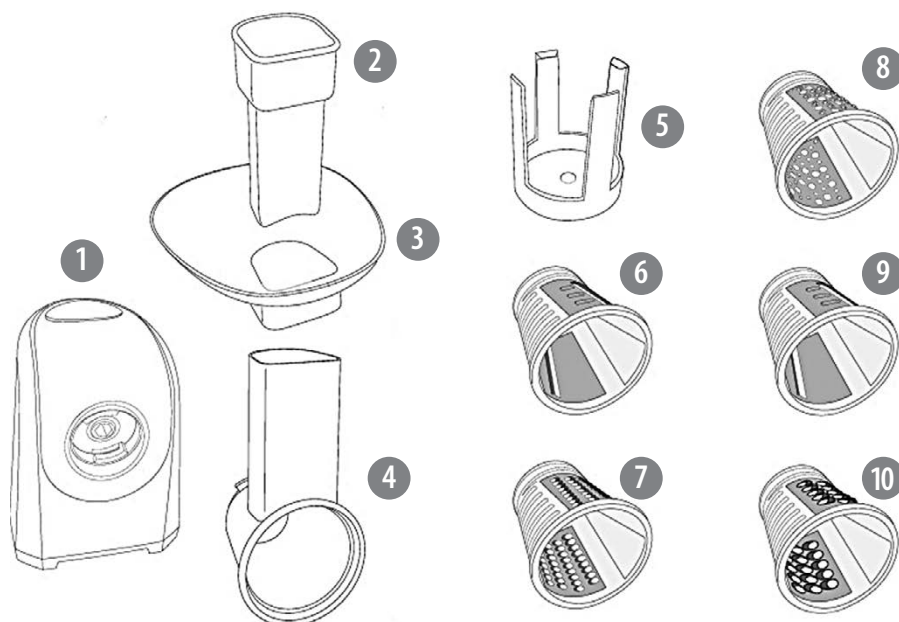
Owner's manual **EN**

Instrukcja obsługi **PL**

Manual de utilizare **RO**

Návod na použitie **SK**





	DE	EN	PL	RO	SK
1	Basis	Base	Baza	Baza	Základňa
2	Lebensmittelstopfer	Food pusher	Popychacz	Maner de apasare	Posuvník surovín
3	Trichter	Hopper	Taca na produkty	Tub de alimentare	Zásobník
4	Lebensmittel-Schacht	Food chute assembly	Komora z otworem na produkty	Tub de alimente	Diel na krájanie surovín
5	Kegelhalterung	Cone storage caddy	Akcesorium do przechowywania tarek	Suport con	Držiak pre násady
6	Feinscheidekegel	Fine slicing cone	Tarka do krojenia w cienkie plasterki	Con pentru feliere fina	Násada na rezanie tenkých plátkov
7	Feinzerkleinerungskegel	Fine shredding cone	Tarka do krojenia w cienkie słupki	Con pentru raziure fina	Násada na rezanie tenkých pásov
8	Reibkegel	Grating cone	Tarka do przecierania	Con pentru feliere grosiera	Násada na mriežkovanie
9	Schneidekegel	Slicing cone	Tarka do krojenia w plasterki	Con pentru feliere medie	Násada na rezanie plátkov
10	Zerkleinerungskegel	Shredding cone	Tarka do krojenia w słupki	Con pentru raziure grosiera	Násada na rezanie pásov

Danke für den Kauf des TEESA Gerätes. Bitte lesen Sie diese Bedienungsanleitung sorgfältig und bewahren diese auf für späteres Nachschlagen.

Der Händler übernimmt keine Verantwortung für Schäden, die durch unsachgemäße Handhabung und Verwendung des Produktes verursacht wurden.

SICHERHEITSANLEITUNGEN:

Um die Gefahr von Feuer, Stromschlag oder anderen Verletzungen zu vermeiden, befolgen Sie die grundlegenden Sicherheitsvorkehrungen bei der Verwendung elektrischer Geräte, einschließlich der folgenden:

1. Lesen Sie diese Bedienungsanleitung sorgfältig, auch wenn Sie mit dem Gerät vertraut sind.
2. Vor dem Anschluss des Gerätes an Netzsteckdose, stellen Sie sicher, dass die auf dem Gerät angegebene Spannung mit der Spannung der Steckdose übereinstimmt.
3. Stellen Sie das Gerät auf eine trockene, ebene und stabile Fläche.
4. Verwenden Sie zur Reinigung nur ein weiches, leicht angefeuchtetes Tuch.
5. Schalten Sie das Gerät **IMMER** aus und trennen Sie es von der Stromversorgung:
 - Wenn es nicht richtig funktioniert
 - Wenn ein seltenes Geräusch bei der Verwendung gibt
 - Vor dem Zerlegen des Gerätes
 - Vor der Reinigung
 - Bei Nichtgebrauch
6. Ziehen Sie beim Trennen des Netzkabels von der Steckdose, am Stecker und nicht am Kabel.
7. Halten Sie Hände, Haare, Kleidung, Spatel und andere Küchengeräte fern von den beweglichen Messern und Kegel. Benutzen Sie nur den mitgelieferten Stopfer.
8. Verwenden Sie nicht das Gerät wenn es leer ist oder sich kein Kegel darin befindet.
9. Setzen Sie das Gerät nicht in Betrieb, wenn es leer ist oder wenn kein Kegel eingesetzt ist.
10. Verwenden Sie dieses Gerät nicht zum hacken, reiben oder schneiden von Fleisch.
11. Die Kegel nicht entfernen, bis der Motor vollständig angehalten hat.
12. Verwenden Sie das Gerät nur für vorgesehene Produkte. Keine Lebensmittel verarbeiten wie: Getreide, Kaffeebohnen, Gewürze, Zucker, Tiefkühlkost, Fleisch usw.
13. Dieses Gerät sollte nicht benutzt werden wenn:
 - Es fallen gelassen wurde
 - Die Kegel oder Teile des Geräts sind beschädigt oder unvollständig
 - Es nicht korrekt funktioniert
14. Benutzen Sie nur die Originalteile die mit dem Gerät geliefert wurden.
15. Berühren Sie keine beweglichen Teile des Gerätes
16. Halten Sie das Gerät außerhalb der Reichweite von Kindern. Lassen Sie Kinder nicht unbeaufsichtigt mit dem Produkt.
17. Dieses Gerät sollte nicht von Personen (einschließlich Kinder) mit eingeschränkten physischen, sensorischen oder geistigen Fähigkeiten oder mangelnder Erfahrung und Wissen benutzt werden, sofern sie nicht von der Person überwacht werden, die für ihre Sicherheit verantwortlich ist.
18. Versuchen Sie nicht, dieses Gerät selbst zu reparieren, nur autorisiertes und qualifiziertes

Personal darf dieses Produkt reparieren.

19. Halten Sie das Gerät und sein Kabel fern von Hitze, Wasser, Feuchtigkeit, scharfen Kanten und andere Faktoren, die das Gerät oder das Netzkabel beschädigen könnten.
20. Stellen Sie das Gerät nicht ins Wasser oder andere Flüssigkeiten; verwenden Sie es nicht mit nassen oder feuchten Händen.
21. Das Produkt nicht für andere Zwecke verwenden, als in dieser Bedienungsanleitung angegeben.
22. Lassen Sie das Gerät nicht unbeaufsichtigt, wenn es funktioniert.
23. Der Hersteller dieses Produkts ist nicht verantwortlich für Schäden, die durch unsachgemäße Handhabung und Verwendung des Geräts verursacht werden.
24. Dieses Gerät ist ausschließlich für den privaten und nicht für den gewerblichen Gebrauch bestimmt.

BEDIENUNG

WARNUNG: Die Kegel Messer sind sehr scharf. Gehen Sie mit den Kegeln vorsichtig um, immer am Kunststoffteil halten.

- Reinigen Sie die Teile, die mit Lebensmitteln in Berührung kommen (Kegel, Lebensmittelschacht und Stopfer). Spülen und gründlich trocknen.
- Wählen den Kegel, der der gewünschten Verwendung entspricht.
- Den Lebensmittelschacht am Basis-Gehäuse durch eine Vierteldrehung nach links befestigen.
- Die Taste auf der Welle des Lebensmittelschachts anfassen, leicht heben und gewählten Kegel in die Öffnung an der Vorderseite des Lebensmittelschachts einlegen. Den Konus vollständig bis zum Anschlag in dem Antrieb positionieren.
- Stecken Sie den Stecker in eine Steckdose.
- Halten Sie den Schalter um die Zerkleinerung durchführen. Solange Sie die Taste drücken, ist das Gerät in betrieb.
- Um den Kegel zu wechseln, schalten Sie es aus, ziehen Sie den Netzstecker und drehen den Lebensmittelschacht eine Vierteldrehung nach rechts. Gerät wieder in aufrechte Position bringen. Kegel tauschen und den Lebensmittelschacht montieren.

WARNUNG: Bevor Sie das Gerät benutzen, immer sicherstellen, dass der Kegel perfekt auf der Motortreibereinheit positioniert ist und die Taste an der Welle des Lebensmittelschacht ist in ursprüngliche Position (gedrückt, nicht schwebend).

FUNKTIONSTABELLE

Lebensmittel	Schneiden	Reiben	Julienne dünn	Julienne breit	Menge	Betriebszeit
Karotten	X	X	X	X	500 g	1 min.
Käse	X	X	X	X	300 g	30 sec.
Zwiebeln	X	X		X	500 g	40 sec.
Kraut	X	X			800 g	40 sec.
Gurken	X	X	X	X	800 g	40 sec.
Cayenne Pfeffer	X	X		X	500 g	40 sec.
Rüben	X	X			500 g	1 min.
Äpfel	X	X			500 g	20 sec.
Schokolade	X	X			300 g	30 sec.
Kartoffeln (nicht gekocht)	X	X		X	500 g	1 min.

REINIGUNG

- Vor der Reinigung Gerät immer von der Stromversorgung trennen.
- Basis nicht ins Wasser oder andere Flüssigkeiten tauchen
- Basisgehäuse mit einem weichen, leicht angefeuchteten Tuch abwischen und danach trocknen.
- Lebensmittelschacht und Kegel in warmem, fließendem Wasser waschen und danach trocknen.
- Gehen Sie mit den Kegeln vorsichtig um - die Kegel Messer sind sehr scharf.
- Einige Lebensmittel, wie z.B.. Karotten, verfärben den Kunststoff. Reiben mit einem Tuch in Pflanzenöl getaucht hilft Verfärbungen zu entfernen. Danach wie gewöhnlich reinigen.

LAGERUNG

- Nach dem benutzen, entfernen Sie alle Kegel vom Lebensmittelschacht.
- Reinigen Sie das gerät nach jeder Benutzung. Stellen Sie vor der Lagerung sicher dass das Gerät trocken ist.

FEHLERBEHEBUNG

Problem	Lösung
Lebensmittel werden nicht gleichmäßig zerschneidet oder zerkleinert	Dieses wird verursacht durch zu viel Lebensmittel im Schacht, oder durch zu starkes drücken des Stopfers.
Gerät schaltet sich nicht ein.	1. Überprüfen Sie ob die Stromversorgung korrekt funktioniert. 2. Gerät vom Netz trennen und für etwa 4 Minuten ruhen lassen. Erneut mit dem netz verbinden und Taste drücken. Wenn das Gerät noch immer nicht funktioniert, wenden Sie sich an einen autorisierten Kundendienst.
Lebensmittel werden überhaupt nicht bearbeitet, oder sehr gründlich.	1. Käse Käse wird leichter zerkleinert, wenn gekühlt und verarbeitet unmittelbar nachdem er aus dem Kühlschrank entnommen ist. Weicher Käse, wie Mozzarella, sollte im Gefrierschrank für 30 Minuten vor der Verarbeitung platziert werden. 2. Obst und Gemüse Obst und Gemüse sind leichter zu verarbeiten wenn sie fest sind und nicht überreif. Gemüse mit hohem Wassergehalt sollte vor der Verarbeitung im Kühlschrank gehalten werden.

TECHNISCHE DATEN

5 Kegel für verschiedene Zwecke

- Feinschneidkegel
- Feinzerkleinerungskegel
- Gitterkegel
- Schneidekegel
- Zerkleinerungskegel

Leistung: 150 W

Spannung: 220-240 V, 50-60 Hz



Deutsch
Korrekte Entsorgung dieses Produkts
(Elektromüll)



(Anzuwenden in den Ländern der Europäischen Union und anderen europäischen Ländern mit einem separaten Sammelsystem)

Die Kennzeichnung auf dem Produkt bzw. auf der dazugehörigen Literatur gibt an, dass es nach seiner Lebensdauer nicht zusammen mit dem normalen Haushaltsmüll entsorgt werden darf. Entsorgen Sie dieses Gerät bitte getrennt von anderen Abfällen, um der Umwelt bzw. der menschlichen Gesundheit nicht durch unkontrollierte Müllbeseitigung zu schaden. Recyceln Sie das Gerät, um die nachhaltige Wiederverwertung von stofflichen Ressourcen zu fördern.

Private Nutzer sollten den Händler, bei dem das Produkt gekauft wurde, oder die zuständigen Behörden kontaktieren, um in Erfahrung zu bringen, wie sie das Gerät auf umweltfreundliche Weise recyceln können.

Gewerbliche Nutzer sollten sich an Ihren Lieferanten wenden und die Bedingungen des Verkaufsvertrags konsultieren. Dieses Produkt darf nicht zusammen mit anderem Gewerbemüll entsorgt werden.

Vertrieben durch LECHPOL Electronics BV, Nijverheidsweg 15 4311RT Bruinisse, Niederlande.

Thank you for purchasing TEESA appliance. Please read this operation instruction carefully before first use, and keep it for future reference. Distributor does not take responsibility for damages caused by inappropriate handling and use of the product.

SAFETY INSTRUCTIONS

In order to reduce the risk of fire, electric shock, or any other injury, follow basic safety precautions applied when using any electrical device, including the following:

1. Read this instruction manual carefully, even if you are familiar with the appliance.
2. Before connecting the device to power supply socket, make sure the voltage indicated on the appliance corresponds to the voltage in the power supply socket.
3. Place the device on a dry, flat and stable surface.
4. For cleaning use soft, slightly damp cloth.
5. ALWAYS turn off the device and disconnect it from the mains supply:
 - if it's not operating correctly
 - if there's an uncommon voice when using
 - before disassembling the device
 - before cleaning
 - when not in use
6. When you disconnect the power cord of the device, grasp and pull the plug, not the cord/cable.
7. Keep your fingers and kitchen utensils away from the moving blades and cones. Only use the pusher supplied.
8. Do not operate the appliance when its empty or when there is no cone inserted.
9. Do not use this appliance to chop, grate or slice meat.
10. Do not remove the cones until the motor has completely stopped.
11. Use the appliance only for intended products. Do not process food such as: grain, coffee beans, spices, sugar, frozen foods, meat, etc.
12. This appliance should not be used if:
 - it has been dropped
 - the cones, or any part of the device is damaged or incomplete
 - if it's not operating correctly
13. Use only the original parts with this device.
14. Don't touch moving parts of the device.
15. Keep the device out of the reach of children. Do not leave children unsupervised with the product.
16. This appliance should not be used by persons (including children) with reduced physical, sensory or mental capabilities, or lack of experience and knowledge, unless they are supervised by the person who is responsible for their safety.
17. Do not attempt to repair this appliance yourself, only authorized and qualified personnel may repair this device.
18. Keep the device and its cord/cable away from heat, water, moisture, sharp edges and any other factor which may damage the appliance or its cord.
19. Do not immerse the appliance in water or any liquid; nor handle/use it with wet or moist hands.
20. Do not leave the appliance unattended when it's working.
21. Do not use the product for purposes different from what displayed in this operating manual.

22. Producer of this product is not responsible for damages caused by inappropriate handling and using of the device.

23. This device is intended exclusively for private and not for commercial use.

OPERATION

WARNING: The cone blades are extremely sharp. Handle the cones carefully, always holding them by the plastic part.

- Clean the parts that will come in contact with food (cones, food chute and pusher). Rinse and dry thoroughly.
- Choose the cone which corresponds to the desired use.
- Fit the food chute on the housing base by giving it a quarter turn to the left
- Grab the button on the shaft of the food chute, lift it up slightly and place the chosen cone into the opening at the front of the food chute. The cone should be correctly positioned all the way into the drive.
- Insert the plug into a wall socket.
- Hold the switch to perform shredding. As long as you press it, the appliance will operate.
- To change the cone, turn it off, unplug the device and turn the food chute a quarter turn to the right. Then return it to the upright position. Replace the cone, and assemble the food chute.

WARNING: Before running the appliance, always make sure that the cone is perfectly positioned on the motor driver unit, and the button at the shaft of the food chute is in its initial position (pressed, not hovered).

FUNCTION TABLE

Food	Slicing	Grating	Julienne slim	Julienne wide	Quantity	Operating time
Carrot	X	X	X	X	500 g	1 min.
Cheese	X	X	X	X	300 g	30 sec.
Onions	X	X		X	500 g	40 sec.
Cabbage	X	X			800 g	40 sec.
Cucumber	X	X	X	X	800 g	40 sec.
Cayenne pepper	X	X		X	500 g	40 sec.
Beet	X	X			500 g	1 min.
Apple	X	X			500 g	20 sec.
Chocolate	X	X			300 g	30 sec.
Potatoes (not cooked)	X	X		X	500 g	1 min.

CLEANING

- Always unplug the appliance before cleaning.
- Do not immerse the base in water or any other liquid.
- Wipe the housing base down with a damp cloth, then dry it.
- Wash the food chute and cones in warm, running water, then dry it.
- Be careful while handling the cones - their blades are extremely sharp.
- Should the plastic parts become stained with food (such as carrots), rub them with a cloth dipped in a cooking oil and then clean as usual.

STORAGE

- After use, remove all cones from the food chute.
- Clean the device after each use. Make sure the appliance is dry before storing it.

TROUBLESHOOTING

Problem	Solution
Food is not sliced or shredded uniformly.	This may be caused by placing too much food into the food chute, or pressing too hard on the pusher.
Appliance will not turn on.	<ol style="list-style-type: none"> 1. Check if the mains supply functions correctly. 2. Unplug the appliance and let it rest for approximately 4 minutes. Plug it back in, and press On. If the appliance still does not respond, contact with an authorized service point.
Food is not processed at all, or very thoroughly.	<ol style="list-style-type: none"> 1. Cheese Cheese is easier shredded when chilled, and processed immediately after being removed from the refrigerator. Softer cheeses, like Mozzarella, should be placed in the freezer for 30 minutes before processing. 2. Fruits and vegetables Fruits and vegetables are easier to process when are firm, and not overly ripe. Vegetables with high water content should be kept in the refrigerator prior to processing.

EN

TECHNICAL FEATURES

5 cones for different use:

- Fine slicing cone
- Fine shredding cone
- Grating cone
- Slicing cone
- Shredding cone

Power: 150 W

Voltage: 220-240 V, 50-60 Hz



English
Correct Disposal of This Product
(Waste Electrical & Electronic Equipment)



(Applicable in the European Union and other European countries with separate collection systems)
This marking shown on the product or its literature, indicates that it should not be disposed with other household wastes at the end of its working life. To prevent possible harm to the environment or human health from uncontrolled waste disposal, please separate this from other types of wastes and recycle it responsibly to promote the sustainable reuse of material resources. Household users should contact either the retailer where they purchased this product, or their local government office, for details of where and how they can take this item for environmentally safe recycling. Business users should contact their supplier and check the terms and conditions of the purchase contract. This product should not be mixed with other commercial wastes for disposal.

Made in China for LECHPOL Zbigniew Leszek, Miętne, 1 Garwolińska Street, 08-400 Garwolin.

Dziękujemy za zakup urządzenia marki TEESA. Przed użyciem, należy dokładnie przeczytać instrukcję obsługi, i zachować ją w celu późniejszego wykorzystania.

Producent nie ponosi odpowiedzialności za uszkodzenia powstałe z winy użytkownika, lub w konsekwencji nieprawidłowego użytkowania sprzętu.

KWESTIE BEZPIECZEŃSTWA

Aby uniknąć uszkodzeń lub obrażeń, należy przestrzegać podstawowych środków bezpieczeństwa stosowanych przy obsłudze urządzeń elektrycznych, włączając te wyszczególnione poniżej:

1. Przed użyciem, należy uważnie przeczytać instrukcję obsługi, nawet przy wcześniejszym użytkowaniu podobnego sprzętu.
2. Przed podłączeniem do źródła zasilania, należy sprawdzić zgodność napięcia prądu gniazda sieciowego i urządzenia.
3. Urządzenie należy umieścić na suchej, płaskiej i stabilnej powierzchni.
4. Do czyszczenia, należy używać miękkiej, lekko wilgotnej ściereczki.
5. Należy ZAWSZE wyłączyć urządzenie i odłączyć je od źródła zasilania:
 - gdy urządzenie nie działa poprawnie
 - jeśli odgłosy pracy urządzenia nie są standardowe, lub świadczą o anomalii
 - przed demontażem / wyjęciem części urządzenia
 - przed czyszczeniem
 - jeśli nie jest używane.
6. Odłączając urządzenie od źródła zasilania, należy chwycić i pociągnąć za wtyczkę, nie za kabel/sznur.
7. Należy zachować ostrożność, i nie zbliżać sztućców, przyrządów kuchennych i palców do ruchomych części urządzenia w trakcie pracy. Należy używać wyłącznie popychacza załączonego w zestawie.
8. Nie należy włączać szatkownicy, jeśli nasadka nie została zamontowana lub jeśli nie znajdują się w niej produkty spożywcze.
9. Urządzenia nie należy używać do siekania, ścierania czy krojenia mięsa.
10. Zabrania się demontażu nasadki, przed upewnieniem się, że szatkownica zakończyła pracę.
11. Urządzenie należy wykorzystywać jedynie do przeznaczonych celów. Zabrania się przetwarzania w urządzeniu produktów takich jak np. ziarna (np. kawy), przyprawy, mięso, cukier czy produkty mrożone.
12. Zabrania się używania szatkownicy, jeśli:
 - została wcześniej upuszczona
 - nasadki lub inna część urządzenia jest uszkodzona lub niekompletna
 - jeśli nie działa poprawnie
13. Należy używać jedynie oryginalnych części i akcesoriów.
14. Zabrania się dotykać ruchomych części urządzenia w trakcie pracy.
15. Należy przechowywać urządzenie poza zasięgiem dzieci. Zabrania się zostawiać urządzenie w obecności dzieci bez nadzoru osób dorosłych.
16. Urządzenie nie może być obsługiwane przez osoby (w tym dzieci) o ograniczonych zdolnościach fizycznych, sensorycznych lub umysłowych, oraz przez osoby które nie posiadają wiedzy i doświadczenia niezbędnego do obsługi tego urządzenia; z wyłączeniem sytuacji

- użytkowania urządzenia w obecności osoby odpowiedzialnej za ich bezpieczeństwo.
17. Zabrania się własnoręcznej naprawy sprzętu. Jedynie osoby do tego upoważnione i wykwalifikowane mogą naprawiać urządzenie.
 18. Urządzenie i kable należy przechowywać z dala od źródeł ciepła, wody, wilgoci, ostrych krawędzi, itp.
 19. Zabrania się umieszczania szatkownicy w wodzie lub w innym płynie. Zabrania się obsługi urządzenia mokrymi bądź wilgotnymi dłońmi.
 20. Zabrania się pozostawiania włączonego urządzenia bez nadzoru.
 21. Nie należy używać sprzętu do celów innych niż wyszczególnionych w instrukcji obsługi.
 22. Producent nie ponosi odpowiedzialności za uszkodzenia powstałe z winy użytkownika, lub w konsekwencji nieprawidłowego użytkowania sprzętu.
 23. Urządzenie przeznaczone jest wyłącznie do użytku domowego, zabrania się komercyjnego wykorzystania produktu.

OBSŁUGA

UWAGA: Ostrza nasadek są bardzo ostre. Należy zachować szczególną ostrożność podczas montażu/demontażu nasadek; należy zawsze chwycić je za plastikowe części.

- Przed pierwszym użyciem produktu, należy wyczyścić powierzchnie które będą miały bezpośredni kontakt z żywnością.
- Następnie, wybrać odpowiednią nasadkę.
- Zamontować komorę z otworem na produkty, przekręcając ją lekko w lewo.
- Chwycić i pociągnąć w górę blokadę zabezpieczającą, umieścić wybraną nasadkę w środku kanału wylotowego komory na produkty. Należy upewnić się, że nasadka jest pewnie i stabilnie zamontowana.
- Podłączyć kabel zasilający do gniazda sieciowego.
- Nacisnąć i przytrzymać przycisk, aby rozpocząć pracę urządzenia. Szatkownica będzie wykonywała pracę tak długo, jak długo wciśnięty będzie przycisk zasilania.
- Aby zmienić nasadkę, należy odłączyć urządzenie od źródła zasilania, a następnie przekręcić komorę na produkty w prawo. Kolejno, należy odblokować blokadę zabezpieczającą komorę z otworem w pozycji pionowej; oraz zdemontować i zamontować odpowiednią nasadkę, blokując ją ponownie blokadą zabezpieczającą.

UWAGA: Przed rozpoczęciem używania, należy upewnić się, że nasadka jest prawidłowo zamontowana, a guzik bezpieczeństwa jest w pozycji początkowej (wciśnięty, nie wyciągnięty).

TABELA FUNKCJONALNOŚCI

Produkt spożywczy	Krojenie (plasterki)	Przecieranie	Cienkie słupki	Szerokie słupki	Ilość	Czas przetwarzania
Marchewka	x	x	x	x	500 g	1 min.
Ser	x	x	x	x	300 g	30 sek.
Cebula	x	x		x	500 g	40 sek.
Salata	x	x			800 g	40 sek.
Ogórek	x	x	x	x	800 g	40 sek.
Papryczki cayenne	x	x		x	500 g	40 sek.
Buraki	x	x			500 g	1 min.
Jabłko	x	x			500 g	20 sek.
Czekolada	x	x			300 g	30 sek.
Ziemniaki (surowe)	x	x		x	500 g	1 min.

CZYSZCZENIE

- Przed czyszczeniem, należy ZAWSZE odłączyć urządzenie od źródła zasilania.
- Zabrania się zanurzać urządzenie w wodzie lub innym płynie.
- Obudowę urządzenia należy czyścić miękką, lekko wilgotną ściereczką, a następnie osuszyć.
- Komorę z otworem na produkty i nasadki, należy myć w ciepłej, bieżącej wodzie i dokładnie osuszyć.
- UWAGA: Ostrza nasadek są bardzo ostre, należy zachować szczególną ostrożność podczas ich obsługi.
- W celu usunięcia przebarwień powstałych w wyniku przetwarzania warzyw, takich jak np. marchewka, należy przetrzeć zabrudzone miejsca miękką ściereczką z dodatkiem oleju roślinnego.

PRZECHOWYWANIE

- Po zakończonej pracy, należy wyjąć wszystkie nasadki z urządzenia.
- Po każdym użyciu, należy wyczyścić urządzenie. Przed przechowywaniem, należy upewnić się, że wszystkie części szatkownicy są już suche.

ROZWIĄZYWANIE PROBLEMÓW

Problem	Rozwiązanie
Plasterki/słupki mają różne rozmiary	Może być to spowodowane zbyt dużą ilością produktów w komorze/otworze na produkty, lub zbyt dużym naciskiem przy popychaniu produktów.
Nie można włączyć urządzenia	1. Należy sprawdzić czy gniazdo sieciowe działa poprawnie. 2. Następnie, odłączyć urządzenie od zasilania i odczekać kilka minut. Następnie, należy podłączyć je ponownie do gniazda sieciowego i włączyć. Jeśli szatkownica w dalszym ciągu nie działa, należy skontaktować się z autoryzowanym punktem serwisowym.
Urządzenie nie przetwarza, lub niedokładnie przetwarza produkty	1. Ser Wcześniejsze schłodzenie sera ułatwia przetwarzanie go w szatkownicy. Sery o miękkiej konsystencji (np. mozzarella) powinny być zostawione w zamrażarce przez co najmniej 30 minut przed przetworzeniem w urządzeniu. 1. Warzywa i owoce Najlepsze efekty uzyskuje się przy przetwarzaniu świeżych, twardych produktów. Owoce i warzywa o dużej zawartości wody powinny być uprzednio schłodzone.

SPECYFIKACJE TECHNICZNE

5 rodzajów tarek:

- Tarka do krojenia w cienkie plasterki
- Tarka do krojenia w cienkie słupki
- Tarka do przecierania
- Tarka do krojenia w plasterki
- Tarka do krojenia w słupki

Moc: 150 W

Zasilanie: 220-240 V, 50-60 Hz



Poland
Prawidłowe usuwanie produktu
(zużyty sprzęt elektryczny i elektroniczny)



Oznaczenie umieszczone na produkcie lub w odnoszących się do niego tekstach wskazuje, że po upływie okresu użytkowania nie należy usuwać z innymi odpadami pochodzącymi z gospodarstw domowych. Aby uniknąć szkodliwego wpływu na środowisko naturalne i zdrowie ludzi wskutek niekontrolowanego usuwania odpadów, prosimy o oddzielenie produktu od innego typu odpadów oraz odpowiedzialny recykling w celu promowania ponownego użycia zasobów materialnych jako stałej praktyki. W celu uzyskania informacji na temat miejsca i sposobu bezpiecznego dla środowiska recyklingu tego produktu użytkownicy w gospodarstwach domowych powinni skontaktować się z punktem sprzedaży detalicznej, w którym dokonali zakupu produktu, lub z organem władz lokalnych. Użytkownicy w firmach powinni skontaktować się ze swoim dostawcą i sprawdzić warunki umowy zakupu. Produkt nie należy usuwać razem z innymi odpadami komercyjnymi.

Wyprodukowano w CHRL dla LECHPOL Zbigniew Leszek, Miętne ul. Garwolińska 1, 08-400 Garwolin.

Va multumim pentru achizitionarea acestui aparat TEESA. Va rugam sa cititi cu atentie instructiunile si sa pastrati manualul pentru consultari ulterioare.

Distributorul nu isi asuma responsabilitatea pentru daunele provocate de utilizarea necorespunzatoare a produsului.

INSTRUCTIUNI PRIVIND SIGURANTA

1. Pentru a folosi aparatul corect si in siguranta, va rugam sa cititi aceste instructiuni de siguranta inainte de instalare si utilizare:
2. Inainte de a conecta aparatul la priza, asigurati-va ca tensiunea de alimentare corespunde cu tensiunea necesara aparatului, inscrisa pe eticheta produsului.
3. Asezati aparatul pe o suprafata uscata, dreapta si stabila.
4. Curatati aparatul cu ajutorul unui material textil moale.
5. Opriti întotdeauna aparatul și deconectați-l de la rețeaua de alimentare:
 - in cazul în care nu funcționează corect
 - in cazul in care scoate un zgomot neobisnuit pe durata utilizarii
 - inainte de dezasamblarea aparatului
 - inainte de curatare
 - atunci cand nu este utilizat
6. Cand doriti sa scoateti aparatul din priza, trageți de stecher, nu de cablu.
7. Nu folositi degetele sau tacamuri pentru a impinge alimentele in feliator - folositi doar manerul de apasare.
8. Nu operati daca aparatul este gol sau nu are montate dispozitivele de feliere.
9. Nu utilizati acest aparat pentru a taia, macina sau felia carne.
10. Nu indepartati dispozitivele de feliere decat atunci cand motorul este oprit.
11. Utilizati aparatul doar in scopul pentru care a fost furnizat. Nu procesati alimente, cum ar fi: cereale, boabe de cafea, condimente, zahăr, alimente congelate, carne, etc.
12. Acest aparat nu ar trebui utilizat daca:
 - a suferit lovituri.
 - dispozitivele de feliere sau alte parti ale aparatului sunt deteriorate.
13. Utilizați numai piesele originale care însoțesc dispozitivul.
14. Nu pastrati aparatul la indemana copiilor. Copiii trebuie ca supravegheati, pentru a va asigura ca nu se joaca cu produsul.
15. Aparatul nu trebuie folosit de persoane (inclusiv copii) cu abilitati psihice, senzoriale sau mentale reduse, lipsite de experienta sau cunostinte, cu exceptie cazului in care acestea sunt supravegheate sau primesc instructiuni cu privire la folosirea aparatului de la o persoana responsabila de siguranta acestora.
16. Nu incercati sa reparati aparatul, duceti-l la un service autorizat.
17. Păstrați aparatul și cablul departe de surse de căldură, apă, umiditate, margini ascuțite și alți factori care pot duce la deteriorarea aparatului sau a cablului de alimentare.
18. Nu puneti aparatul in apa sau alt lichid. Nu utilizati aparatul cu mainile ude.
19. Nu lăsați niciodată aparatul nesupravegheat atunci când funcționează.
20. Producătorul acestui produs nu este responsabil pentru daunele cauzate de manipularea și utilizarea necorespunzătoare a aparatului.
21. Acest aparat este destinat exclusiv uzului casnic.

UTILIZAREA

ATENȚIE: Mânuiți cu grijă dispozitivele de feliere/razure, mai ales în timpul montării/demontării lor și în timpul curățirii.

- Curățați piesele care sunt în contact cu produsele alimentare (conuri, tubul de alimentare și manerul de apăsare). Clătiți și uscați bine.
- Selectați conul care corespunde cu utilizarea dorită.
- Așezați tubul de alimentare pe baza și rotiți unitatea la stânga.
- Prindeți butonul de pe tubul de alimentare și ridicați-l ușor. Apoi așezați conul ales în orificiul din partea din față a tubului de alimentare. Conul trebuie să fie poziționat corect până la capăt în unitate.
- Introduceți ștecherul în priză.
- Apăsati butonul pentru a efectua mărunțirea/felierea. Atata timp când apăsați tasta aparatul este în funcțiune.
- Pentru a schimba conul, opriți aparatul, deconectați cablul de alimentare. Rotiți unitatea principală la dreapta.
- După aceea reveniți la poziția verticală. Înlocuiți conul și montați tubul de alimentare.

ATENȚIE: Înainte de a porni aparatul, verificați conul să fie așezat perfect în unitate și butonul de pornire să fie în poziția inițială.

TABEL DE UTILIZARE

Produs	Feliere	Razuire	Julienne subțire	Julienne larg	Cantitate	Timp de funcționare
Morcovi	x	x	x	x	500 g	1 min.
Cascaval	x	x	x	x	300 g	30 sec.
Ceapa	x	x		x	500 g	40 sec.
Varza	x	x			800 g	40 sec.
Castravete	x	x	x	x	800 g	40 sec.
Piper de Cayenne	x	x		x	500 g	40 sec.
Sfecla	x	x			500 g	1 min.
Mar	x	x			500 g	20 sec.
Ciocolata	x	x			300 g	30 sec.
Cartofi (nefierti)	x	x		x	500 g	1 min.

RO

CURATARE SI INTRETINERE

- Scoateți din priză aparatul înainte de curățare.
- Nu scufundați baza în apă sau în alt lichid.
- Curățați aparatul în interior și exterior cu ajutorul unui material textil moale.
- Nu curățați aparatul în mașina de spălat.

- Spalati in apa calduta, apoi lasati sa se usuce.
- Aveți grijă în timpul manipulării conurilor - lamele lor sunt extrem de ascuțite.
- În cazul în care piesele din plastic devin colorate cu alimente (cum ar fi morcovi), curatati-le cu o cârpă înmuiată în puțin detergent de vase, apoi curatati-l ca de obicei.

DEPOZITARE

- După utilizare, scoateți toate conurile din tubul de alimente.
- Spalati aparatul dupa fiecare utilizare. Asigurati-va ca aparatul s-a uscat inainte de depozitare.

DEPANARE

Problema	Solutia
Alimentele nu sunt feliate uniform.	Acest lucru poate fi cauzat o cantitate prea mare de alimente in vas, ori apasati prea tare pe dispozitivul de impingere alimente.
Aparatul nu mai porneste.	1. Verificati daca baza principala functioneaza corect. 2. Opriti aparatul aproximativ 4 minute, apoi reporniti-l. Reintroduceti stecherul in priza. Daca niciuna dintre aceste cauze nu se identifica, nu incercati sa reparati singur aparatul. Contactati un centru service autorizat pentru reparatii.
Alimentele nu sunt procesate uniform sau chiar deloc.	1. Cascaval Cascavalul este ușor de mărunțit când este răcit și prelucrat imediat după ce este scos din frigider. Brânzeturile moi, cum ar fi Mozzarella, trebuie pastrat în congelator timp de 30 minute înainte de a fi procesate/prelucrate. 2. Fructe si legume Fructele si legumele sunt mai ușor de manevrat atunci când acestea sunt tari și nu prea coapte. Legume cu conținut ridicat de apă trebui să fie păstrate în frigider înainte de prelucrare.

SPECIFICAȚII TEHNICE

5 tipuri de razoare

- Feliere fina
- Razuire fina
- Feliere grosiera
- Feliere medie
- Razuire grosiera

Putere: 150 W

Tensiune alimentare : 220-240 V, 50/60 Hz

**Romania****Reciclarea corecta a acestui produs****(reziduuri provenind din aparatura electrica si electronica)**

Marcaje de pe acest produs sau mentionate in instructiunile sale de folosire indica faptul ca produsul nu trebuie aruncat impreuna cu alte reziduuri din gospod arie atunci cand nu mai este in stare de functionare. Pentru a preveni posibile efecte daunatoare asupra mediului inconjurator sau a sanata tii oamenilor datorate evacuarii necontrolate a reziduurilor, vă rugăm să separați acest produs de alte tipuri de reziduuri si să-l reciclati in mod responsabil pentru a promova re folosirea resurselor materiale. Utilizatorii casnici sunt rugati să ia legatura fie cu distribuitorul de la care au achizitionat acest produs, fie cu autoritatile locale, pentru a primi informatii cu privire la locul si modul in care pot depozita acest produs in vederea reciclarii sale ecologice. Utilizatorii instititionali sunt rugati să ia legatura cu furnizorul și să verifice condițiile stipulate in contractul de vanzare. Acest produs nu trebuie amestecat cu alte reziduuri de natura comerciala.

RO

Ďakujeme, že ste si zakúpili tento výrobok. Pred prvým použitím tohto výrobku si prečítajte nasledujúce informácie a dodržujte ich pri každom použití.

Distribútor nezodpovedá za škody spôsobené nevhodnou manipuláciou a používaním výrobku.

BEZPEČNOSTNÉ INFORMÁCIE

Aby sa predišlo riziku úrazu elektrickým prúdom, požiaru alebo inému zraneniu dodržujte nasledujúce pravidlá:

1. Pozorne si prečítajte tento návod na použitie, aj keď tento výrobok poznáte.
2. Pred pripojením do zásuvky skontrolujte či napätie v zásuvke je totožné s požadovaným napätím tohto zariadenia.
3. Položte zariadenie na suchú, rovnú a stabilnú plochu.
4. Na čistenie používajte len mäkkú jemne navlhčenú handričku.
5. Vypnite a odpojte zariadenie z elektrickej siete ak:
 - nefunguje správne
 - vydáva zvláštne zvuky
 - idete ho rozobrať
 - idete ho vyčistiť
 - sa nepoužíva
6. Pri odpájaní z elektrickej siete neťahajte za kábel ale uchopte do ruky zástrčku.
7. Udržujte zariadenie mimo dosahu detí. Nenechávajte deti bez dozoru pri tomto zariadení.
8. Nezapínajte zariadenie naprázdno, ak nie sú v ňom žiadne suroviny.
9. Nepoužívajte toto zariadenie na sekanie alebo krájanie mäsa.
10. Nevyberajte násady kým sa zariadenie úplne nezastaví.
11. Používajte zariadenie len na určené produkty. Nepoužívajte na: obilniny, zrnkovú kávu, koreniny, cukor, mrazené jedlo, mäso atď...
12. Zariadenie by sa nemalo používať ak:
 - spadlo na zem
 - násady alebo akákoľvek časť zariadenia je poškodená alebo neúplná
 - nepracuje správne
13. Používajte len originálne diely.
14. Nedotýkajte sa pohybujuúcich sa častí prístroja.
15. Tento prístroj by nemal byť používaný osobami (vrátane detí) so zníženými fyzickými, 16. zmyslovými alebo duševnými schopnosťami, alebo nedostatkom skúseností a znalostí,
17. pokiaľ nie sú pod dohľadom osoby, ktorá je zodpovedná za ich bezpečnosť.
18. Neopravujte a neotvárajte zariadenie. Servisné úkony môže vykonávať len odborne vyškolená osoba alebo servis.
19. Udržujte zariadenie a jeho kábel čo najďalej od horúcich predmetov, vody, vlhkosti, ostrých hrán a ďalších faktorov, ktoré by mohli poškodiť zariadenie alebo kábel.
20. Neponárajte zariadenie do žiadnych tekutín a nemanipulujte s ním ak máte mokré ruky.
21. Neodchádzajte od zariadenia, ak je zapnuté.
22. Nepoužívajte zariadenie na iné účely ako sú tu uvedené.
23. Výrobca nezodpovedá za škody spôsobené nesprávnym používaním tohto výrobku.
24. Krájač je navrhnutý len na domáce použitie.

POUŽITIE ZARIADENIA

Varovanie: Nože na násadách sú veľmi ostré. Pri manipulácii s násadami ich uchopte za plastové časti, aby nedošlo k porezaniu.

- Umyte diely ktoré budú v kontakte so surovinami (násady, posuvník, a zásobník). Opláchnite ich a dôkladne vysušte.
- Vyberte vhodnú násadu.
- Nasadte diel pre krájanie surovín na základňu a otočte doľava.
- Uchopte tlačidlo na hriadelí dielu krájania surovín a vložte požadovanú násadu. Je potrebné ju trochu nadvihnúť a úplne zasunúť do otvoru.
- Pripojte zástrčku do zásuvky 230V na stene.
- Držte stlačené tlačidlo celý čas, kým nedokončíte krájanie surovín. Ak je tlačidlo stlačené, zariadenie je celý čas spustené.
- Ak chcete vymeniť násadu, odpojte zariadenie z elek. siete. Otočte diel na krájanie surovín doprava a vyberte ho zo základne. Vymeňte násadu a opätovne zložte zariadenie.

Varovanie: Pred spustením zariadenia sa uistite že násada a ostatné diely sú správne umiestnené na svojom mieste.

TABUĽKA FUNKCIÍ

Surovina	Krájanie	Mriežkovanie	Tenké plátky	Široké plátky	Objem	Čas prípravy
Mrkva	X	X	X	X	500 g	1 min.
Syr	X	X	X	X	300 g	30 sek.
Cibuľa	X	X		X	500 g	40 sek.
Kapusta	X	X			800 g	40 sek.
Uhorka	X	X	X	X	800 g	40 sek.
Kajenské korenie	X	X		X	500 g	40 sek.
Repa	X	X			500 g	1 min.
Jablko	X	X			500 g	20 sek.
Čokoláda	X	X			300 g	30 sek.
Zemiaky (surové)	X	X		X	500 g	1 min.

ČISTENIE

- Vždy odpojte zariadenie z elek. siete pred čistením.
- Neponárajte základňu do vody alebo inej tekutiny.
- Utrite základňu vlhkou handričkou, a potom ju nechajte vyschnúť.
- Zásobník a posuvník surovín opláchnite horúcou vodou a nechajte vyschnúť.
- Buďte opatrní pri manipulácii s násadami, ich nože sú veľmi ostré.
- V prípade že sa plastové diely znečistia jedlom (napríklad mrkvou), potrite ich handričkou namočenou vo fritovacom oleji a potom ich klasicky umyte.

USKLADNENIE

- Po používaní vyberte násadu zo zariadenia.
- Vyčistite prístroj po každom použití. Uistite sa, že je prístroj suchý pred uskladnením.

RIEŠENIE PROBLÉMOV

Problém	Riešenie
Suroviny nie sú nakrájané pravidelne.	To môže byť spôsobené tým že je nadbytok surovín v zásobníku, alebo vyvíjate príliš veľkú silu na posuvník.
Zariadenie sa nespustilo	1. Skontrolujte či je správne zapojené v elek. sieti. 2. Odpojte zariadenie a nechajte ho vypnuté aspoň 4min. Ak sa ani potom nespustí vyhľadajte odborný servis.
Suroviny nie sú vôbec pokrúpané alebo až príliš.	1. Syr Syr je jednoduchšie pokrúpať ak je chladený. Syr (napr. mozzarella) je potrebné umiestniť do chladničky aspoň na 30min pred krájaním. 2. Ovocie a zelenina Zeleninu a ovocie je jednoduchšie pokrúpať ak sú tvrdšie (nie príliš zrelé). Suroviny s príliš veľkým obsahom vody, by mali byť vychladené pred krájaním.

TECHNICKÉ PARAMETER

5 rôznych násad:

- Násada na rezanie tenkých plátok
- Násada na rezanie tenkých pásov
- Násada na mriežkovanie
- Násada na rezanie plátok
- Násada na rezanie pásov

Výkon: 150 W

Napájanie: 220-240 V, 50-60 Hz



Slovensko
Správna likvidácia tohto produktu
(O odpade z elektronických zariadení a ich príslušenstva)



(Platí v Európskej únii a v ostatných európskych krajinách so systémom triedeného odpadu) Toto označenie na výrobku alebo v dokumentácii znamená, že by nemal byť likvidovaný s inými domácimi zariadeniami po skončení svojho funkčného obdobia. Aby sa zabránilo možnému znečisteniu životného prostredia alebo poškodeniu ľudského zdravia nekontrolovanou likvidáciou odpadu, oddelte ich prosíme od ďalších typov odpadov a recyklujte ich zodpovedne a podporte opätovné využitie materiálnych zdrojov. Domáci spotrebiteľia by sa mali informovať u predajcu kde tento výrobok zakúpili ako ho správne recyklovať alebo kde by ho mohli odovzdať k recyklácii. Priemyselní používatelia by mali kontaktovať svojho dodávateľa a preveriť podmienky kúpnej zmluvy. Tento výrobok by sa nemal miešať s inými komerčnými produktmi, určenými na likvidáciu.

Vyrobené v Číne pre LECHPOL Zbigniew Leszek, Miętne, ul. Garwolińska 1, 08-400 Garwolin.

teesa®

www.teesa.pl