

reesa®

Digital air fryer

TSA8089

Návod k obsluze

CS

Bedienungsanleitung

DE

Owner's manual

EN

Manuel d'utilisation

FR

Εγχειρίδιο χρήσης

GR

Használati utasítás

HU

Gebruiksaanwijzing

NL

Instrukcja obsługi

PL

Manual de utilizare

RO

Návod na použitie

SK

Děkujeme, že jste si koupili zařízení TEESA. Před použitím si pečlivě přečtěte uživatelskou příručku a uložte ji pro pozdější použití. Výrobce neodpovídá za nesprávné používání a provoz tohoto zařízení.

BEZPEČNOSTNÍ POKYNY

Při manipulaci s elektrickým zařízením je třeba dodržovat základní bezpečnostní opatření, aby nedošlo k poškození zařízení nebo zranění, včetně níže uvedených:

1. Před použitím si pozorně přečtěte návod k použití, i když jste podobné zařízení již dříve používali. Návod uschovejte pro pozdější použití.
2. Před připojením zařízení zkontrolujte, zda je napětí zásuvky a zařízení kompatibilní.
3. Zařízení nelze napájet pomocí prodlužovacích kabelů, rozdělovačů, časových spínačů atd. Mělo by být připojeno přímo do síťové zásuvky.
4. Zařízení je určeno pouze pro domácí použití.
5. Zařízení čistěte a skladujte podle pokynů uvedených v části "Čištění a skladování".
6. Zařízení vždy vypínejte a odpojte od napájení:
 - když zařízení nefunguje správně,
 - pokud zvuky při provozu zařízení nejsou standardní nebo svědčí o anomálii,
 - před demontáží,
 - před čištěním,
 - pokud není používáno.
7. Při odpojování zařízení od zdroje napájení uchopte a táhněte za zástrčku, nikoliv za kabel / šňůru
8. Toto zařízení mohou používat děti starší 8 let a osoby se sníženými fyzickými, smyslovými nebo mentálními schopnostmi, jakož i osoby, které nemají žádné zkušenosti a nejsou s tímto zařízením obeznámeny, pokud je zajištěn dohled nebo poučení o používání zařízení bezpečným způsobem a rizika s tím související pochopily. Děti by měly být poučeny, aby s přístrojem nezacházely jako s hračkou. Čištění a údržbu zařízení by neměly provádět děti bez dozoru.
9. Zařízení uchovávejte mimo dosah dětí.
10. Neodpojitelný napájecí kabel může být vyměněn výrobcem, pracovníkem servisu nebo kvalifikovanou osobou.
11. Zařízení a napájecí kabel by měly být chráněny před teplem, vodou, vlhkostí, ostrými hranami a dalšími faktory, které by mohly zařízení nebo kabel poškodit.
12. Budte obzvláště opatrní, aby se napájecí kabel nedotýkal horkých / ostrých hran.
13. Nepoužívejte zařízení k jiným účelům než ty, které jsou popsány v následujících pokynech.
14. Neponořujte zařízení do vody ani jej nepoužívejte mokřými rukama.
15. Nenechávejte zařízení během provozu bez dozoru.
16. Pokud je napájecí kabel poškozen nebo zařízení nefunguje správně, nelze je používat.
17. Zařízení nesmíte opravovat sami. Zařízení neobsahuje žádné součásti, které by uživatel mohl sám opravit. Demontáž zařízení je zakázána.
18. Nepoužívejte neoriginální příslušenství.

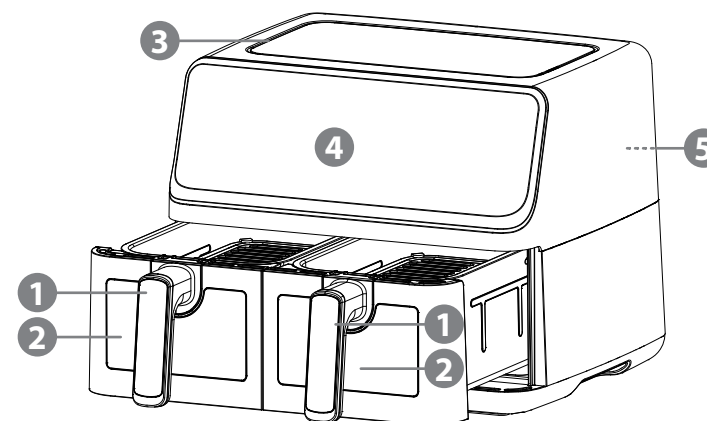
DŮLEŽITÉ

1. Neplňte misku olejem, mohlo by dojít k požáru.
2. Nedotýkejte se horkých prvků. To může způsobit popáleniny. K přenášení horké mísy použijte rukojeť.
3. Vstupy a výstupy vzduchu by neměly být zakryty.
4. Zařízení by mělo být umístěno na stabilních a rovných plochách, alespoň 30 cm od stěn, nábytku nebo jiných spotřebičů.
5. Na spotřebič nepokládejte žádné předměty. To ovlivňuje proudění vzduchu uvnitř zařízení.
6. Při přípravě jídla musí být táč vždy v misce. Nepoužívejte misku samotnou.
7. Při pečení koláčů nepřekračujte polovinu kapacity koše. Kypřící přísady se mohou dotýkat topného tělesa.
8. Hladina surovin v košíku nesmí překročit rysku MAX.
9. Některé ingredience vyžadují míchání během vaření. Vyjměte misku ze spotřebiče a zatřeste s ní.

PŘED PRVNÍM POUŽITÍM

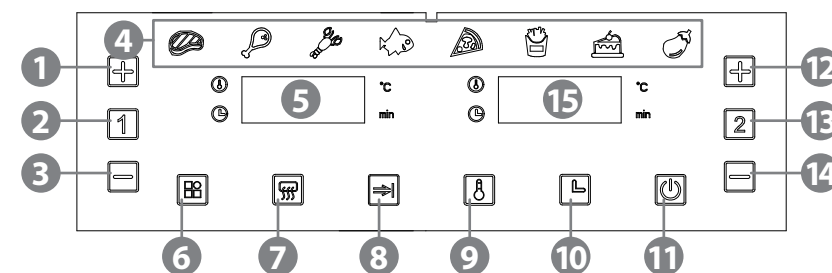
1. Vyjměte zařízení z obalu.
2. Odstraňte ze zařízení všechny nálepky a štítky.
3. Vysuňte misku z přístroje a vyjměte táč.
4. Koš a táč důkladně umyjte teplou vodou, hladkou houbou a jemným čisticím prostředkem.
5. Otřete kryt přístroje mírně navlhčeným hadříkem.
6. Jakmile jsou miska a táč suché, vložte je do spotřebiče. Zapněte zařízení a nastavte maximální teplotu na 15 minut, abyste odstranili výrobní usazeniny a zahřáli nové prvky. Během tohoto procesu může zařízení vydávat specifický zápach. Toto je normální reakce a neměla by se opakovat.

POPIS PRODUKTU



1. Rukojeť
2. Miska s podnosem
3. Přívod vzduchu
4. Ovládací panel
5. Výstup vzduchu

POPIS OVLÁDACÍHO PANELU



- | | |
|---------------------------------------|----------------------------------|
| 1. Zvýšení teploty/času misky 1 | 9. Tlačítko ovládnání teploty |
| 2. Aktivujte misku 1 | 10. Tlačítko nastavení času |
| 3. Snížení teploty/času mísy 1 | 11. Tlačítko napájení |
| 4. Programy vaření | 12. Zvýšení teploty/času misky 2 |
| 5. Indikátor misky 1 | 13. Aktivujte misku 2 |
| 6. Tlačítko pro změnu programu vaření | 14. Snižte teplotu/čas nádoby 2 |
| 7. Tlačítko topení | 15. Miska měřidla 2 |
| 8. Tlačítko odloženého startu | |

OBSLUHA

1. Připojte zařízení do elektrické zásuvky.
2. Stiskněte tlačítko napájení.
3. Před nastavením příslušného programu musíte spustit zahřívací program. Musíte stisknout tlačítko pro vybranou misku, stisknout tlačítko ohřevu a stisknout tlačítko napájení.
4. Zatažením za rukojeť vysuňte misku a vložte dovnitř ingredience. Zasuňte misku do spotřebiče, dokud nebude zajištěna (z displeje zmizí zpráva „OPEN“).
5. Stiskněte aktivační tlačítko zvolené mísy a vyberte provozní režim:
 - Zvolte předdefinovaný program vaření pomocí tlačítka programu vaření a stiskněte tlačítko napájení. Zařízení začne pracovat a po nastavené době se vypne.
 - Stiskněte tlačítko ovládání teploty a upravte pomocí tlačítek zvýšení/snížení. Poté stiskněte tlačítko pro úpravu času a nastavte pomocí tlačítek pro zvýšení/snížení. Stisknutím tlačítka napájení spustíte zařízení.
6. Pro aktivaci funkce časové synchronizace stiskněte tlačítko odloženého startu (tlačítko je aktivní po nastavení obou misek). Aktivace režimu bude signalizována trvalým rozsvícením tlačítka. Jakmile je vaření zahájeno, mísa s kratším časem začne vařit, když na obou mísách zbývá stejné množství času.
7. Chcete-li zařízení úplně vypnout, stiskněte a podržte tlačítko napájení po dobu 2 sekund.

ÚDRŽBA A ČIŠTĚNÍ

1. Zařízení čistěte po každém použití.
2. Před čištěním odpojte zařízení ze zásuvky a počkejte, až vychladne.
3. Mísu a táč myjte v teplé vodě s přidavkem jemného čistícího prostředku. Mísu a táč můžete mýt v myčce.
4. Kryt zařízení čistěte měkkým, mírně vlhkým hadříkem bez použití žíravých látek. Neponořujte zařízení do vody ani je nemyjte v myčce.
5. Pokud nebudete zařízení delší dobu používat, uchovávejte je na suchém a chladném místě.

ODSTRAŇOVÁNÍ ZÁVAD

Problém	Možná příčina	Řešení
Zařízení nefunguje	Nebyl připojen napájecí kabel	Ujistěte se, že je zástrčka správně připojena
	Nebyla nastavena doba pečení a teplota	Vyberte příslušná nastavení a stiskněte tlačítko ON/OFF
	Po provedení požadovaných nastavení nebylo stisknuto tlačítko ON/OFF	Stiskněte tlačítko ON/OFF
Po dokončení vaření je maso syrové	V košíku je příliš mnoho jídla	Velké množství jídla vařte samostatně
	Příliš nízká teplota pečení	Nastavte vyšší teplotu a pečte ještě jednou
	Příliš krátká doba vaření	Nastavte delší dobu a pečte ještě jednou
Jídlo nebylo uvařené rovnoměrně	Některá jídla je třeba během pečení míchat	Během pečení mísu vyjměte a obsah protřepejte nebo promíchejte
Jídlo není křupavé	Je třeba péct s olejem	Jídlo polijte malým množstvím tuku
Mísu nejde vložit do zařízení	Mísa je přeplněná	Obsah mísy nesmí překročit úroveň MAX
Z mísy vychází kouř	Pečení tučných potravin	Jedná se o normální jev.
	Ve spotřebiči je tuk z předchozího použití	Vyčistěte misku a táč

PŘEDDEFINOVANÉ PROGRAMY VAŘENÍ

Naprogramovat	Teplota	čas (v minutách)
Steak	200	15
Stehna	200	30
Mořské plody	190	10
Ryba	180	25
Pizza	180	10
Hranolky	200	25
Dorty	180	12
Zelenina	170	20

SPECIFIKACE

Hlavní vlastnosti

- Funkce vaření, smažení a pečení
- 2 nezávislá nastavení teploty a času
- Rychlý ohřev cirkulací vzduchu
- 8 programů vaření
- Rovnoměrné rozložení tepla
- Miska s nepřilnavým povrchem
- Dotykový panel
- LCD displej
- Rukojeť, která se nezahřívá
- Protiskluzové nožičky
- Ochrana proti přehřátí

Technické údaje

- Objem mísy: 2x 4l
- Časovač : až 60 minut
- Regulace teploty: 80°C – 200°C
- Výkon: 2700 W
- Napájení: 220-240 V~; 50/60 Hz
- Délka kabelu: 65 cm
- Hmotnost: 7,3 kg
- Rozměry: 390 x 385 x 301 mm

Tento překlad byl vygenerován automaticky. Může obsahovat chyby. V některých případech se mohou vyskytnout nepřesné výrazy, například v překladu názvů tlačítek nebo technických údajů. V případě jakýchkoli pochybností doporučujeme přečíst si anglickou verzi uživatelské příručky.



Čeština
Správná likvidace výrobku
(opotřebované elektrické a elektronické vybavení)



Označení umístěné na výrobku anebo v textech, které se ho týkají, poukazuje na skutečnost, že po vypršení doby používání je zakázáno likvidovat tento výrobek společně s ostatním domovním odpadem. Pro to, abyste se vyhnuli škodlivému vlivu na přírodní prostředí a lidské zdraví v důsledku nekontrolované likvidace odpadů, oddělte tento výrobek od odpadů jiného typu a zodpovědně ho recyklujte za účelem propagace opětovného využití hmotných zdrojů coby stálé praxe. Pro více informací ohledně místa a způsobu recyklace tohoto výrobku, která bude bezpečná pro životní prostředí, domácí uživatelé mohou kontaktovat maloobchodní prodejnu, v níž výrobek zakoupili, nebo orgán místní samosprávy. Firemní uživatelé mohou kontaktovat dodavatele a zkontrolovat podmínky kupní smlouvy. Neodstraňujte výrobek společně s ostatními komerčními odpady.

Vyrobeno v ČLR pro Lechpol Electronics Leszek Sp.k., ul. Garwolińska 1, 08-400 Miętne, Polsko. serwis@lechpol.pl

Danke für den Kauf des TEESA Gerätes. Bitte lesen Sie diese Bedienungsanleitung sorgfältig und bewahren diese auf für späteres Nachschlagen. Der Händler übernimmt keine Verantwortung für Schäden, die durch unsachgemäße Handhabung und Verwendung des Produktes verursacht wurden.

SICHERHEITSHINWEISE

Um die Gefahr von Feuer, Stromschlag oder anderen Verletzungen zu vermeiden, befolgen Sie die grundlegenden Sicherheitsvorkehrungen bei der Verwendung elektrischer Geräte, einschließlich der folgenden:

1. Lesen Sie diese Bedienungsanleitung sorgfältig, bevor Sie mit der Montage und Installation des Gerätes beginnen. Bewahren Sie die Bedienungsanleitung auf für späteres Nachschlagen
2. Vor dem Anschluss des Gerätes an die Netzsteckdose, stellen Sie sicher, dass die auf dem Gerät angegebene Spannung mit der Spannung der Steckdose übereinstimmt.
3. Dieses Gerät darf nicht über ein externes Schaltgerät, z. B. eine Zeitschaltuhr, gespeist oder an einen Stromkreis angeschlossen werden, der regelmäßig vom Stromnetz ein- und ausgeschaltet wird. Das Gerät muss direkt an die Steckdose angeschlossen werden.
4. Gerät nur für den Hausgebrauch.
5. Reinigen Sie das Gerät gemäß den Anweisungen im Abschnitt "Reinigung und Wartung".
6. Schalten Sie das Gerät **IMMER** aus und trennen es von der Stromversorgung:
 - Wenn es nicht richtig funktioniert
 - Wenn ein seltenes Geräusch bei der Verwendung gibt
 - Vor dem Zerlegen des Gerätes
 - Vor der Reinigung
 - Bei Nichtgebrauch
7. Ziehen Sie beim Trennen des Netzkabels von der Steckdose, am Stecker und nicht am Kabel.
8. Das Gerät kann von Kindern benutzt werden, die älter als 8 Jahre alt sind und von Personen mit eingeschränkten physischen, sensorischen oder geistigen Fähigkeiten oder Mangel an Erfahrung und Wissen, wenn sie von einer Person beaufsichtigt und geleitet werden, die für ihre Sicherheit zuständig ist, in einer vorsichtigen Art und Weise und die alle Sicherheits-Vorkehrungen verstanden hat und befolgen wird. Kinder sollten nicht mit diesem Gerät spielen. Kinder sollten nicht die Reinigung und Wartung des Gerätes ohne Aufsicht durchführen.
9. Halten Sie das Gerät außerhalb der Reichweite von Kindern.
10. Defektes Stromkabel darf nur von einem autorisierten Kundendienst ersetzt werden.
11. Halten Sie das Gerät und sein Kabel fern von Hitze, Wasser, Feuchtigkeit, scharfen Kanten und andere Faktoren, die das Gerät oder das Netzkabel beschädigen könnten.
12. Stellen Sie sicher dass das Netzkabel keine heißen oder scharfen Elemente berührt.
13. Das Produkt nicht für andere Zwecke verwenden, als in dieser Bedienungsanleitung angegeben.

14. Stellen Sie das Gerät nicht ins Wasser oder andere Flüssigkeiten; verwenden Sie es nicht mit nassen oder feuchten Händen.
15. Lassen Sie das Gerät nicht unbeaufsichtigt, wenn es funktioniert.
16. **VERWENDEN SIE NICHT** das Gerät wenn das Kabel oder der Netzstecker beschädigt ist, oder das Gerät defekt ist.
17. Versuchen Sie nicht, dieses Gerät selbst zu reparieren, nur autorisiertes und qualifiziertes Personal darf dieses Produkt reparieren. Das Gerät nie zerlegen.
18. Verwenden Sie nur autorisiertes Zubehör.

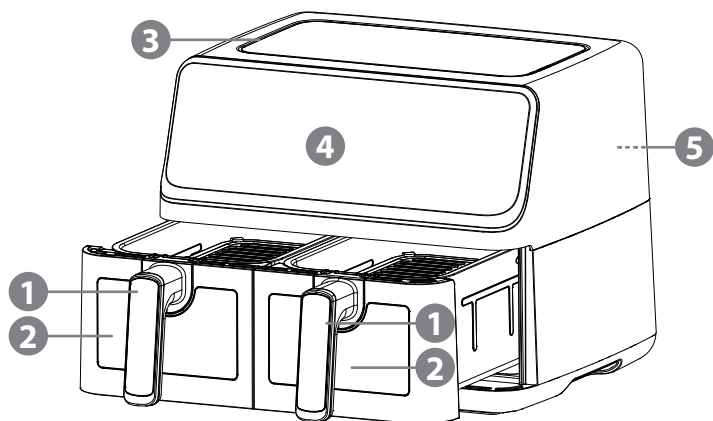
WICHTIG

1. Füllen Sie den Topf nicht mit Öl. Dies kann Brandgefahr verursachen.
2. Berühren Sie keine Teile, die sich erhitzen. Verbrennungsgefahr der Hände. Verwenden Sie den Griff, um den heißen Topf zu bewegen.
3. Luftein- und -auslässe nicht abdecken.
4. Stellen Sie das Gerät auf eine stabile und ebene Fläche, mindestens 30 cm von Wänden, Möbeln und anderen Geräten entfernt.
5. Stellen Sie keine Gegenstände auf das Gerät. Dies kann den Luftstrom im Gerät beeinträchtigen.
6. Während der Zubereitung der Speisen muss sich die Schale immer im Topf befinden. Verwenden Sie nicht den Topf alleine.
7. Überschreiten Sie beim Backen von Kuchen nicht die Hälfte der Schalenkapazität. Aufsteigende Zutaten können die Heizung berühren.
8. Füllen Sie die Schale nicht mit Zutaten über der MAX-Linie.
9. Einige Zutaten müssen nach der Hälfte der Zubereitungszeit geschüttelt werden. Um die Zutaten zu schütteln, ziehen Sie den Topf am Griff aus dem Gerät und schütteln ihn.

VOR DER ERSTEN BENUTZUNG

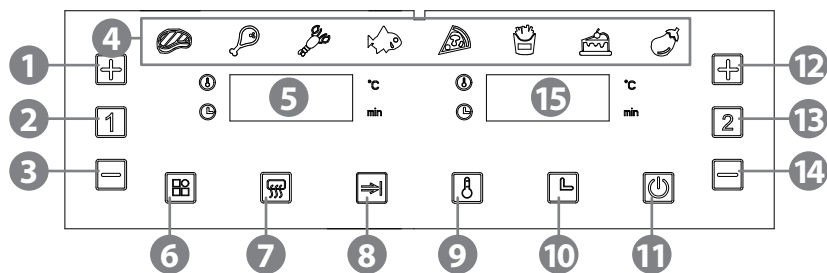
1. Nehmen Sie das Gerät aus der Verpackung.
2. Entfernen Sie alle Aufkleber und Etiketten vom Gerät.
3. Nehmen Sie den Topf aus dem Gerät und nehmen die Schale heraus.
4. Reinigen Sie den Topf und die Schale gründlich mit warmem Wasser, einem weichen Schwamm und einem milden Reinigungsmittel.
5. Reinigen Sie das Gehäuse des Geräts mit einem leicht feuchten Tuch.
6. Wenn der Topf und die Schale trocken sind, setzen Sie diese in das Gerät ein. Schalten Sie das Gerät ein und stellen für 15 Minuten die Höchsttemperatur ein, um eventuelle Produktionsrückstände zu entfernen und die neuen Elemente vorzuwärmen. Während dieses Vorgangs kann das Gerät einen Geruch abgeben. Dies ist eine normale Reaktion und sollte sich nicht wiederholen.

PRODUKTBESCHREIBUNG



1. Griff
2. Topf mit Schale
3. Lufteinlass
4. Steuerfeld
5. Luftauslass

BESCHREIBUNG DES STEUERFELDES



- | | |
|---|--|
| 1. Temperatur /Zeit erhöhen für Topf 1 | 9. Taste Temperatureinstellung |
| 2. Taste Topf 1 aktivieren | 10. Taste Zeiteinstellung |
| 3. Temperatur /Zeit verringern für Topf 1 | 11. Netztaaste |
| 4. Kochprogramme | 12. Temperatur /Zeit erhöhen für Topf 2 |
| 5. Anzeige Topf 1 | 13. Taste Topf 2 aktivieren |
| 6. Taste Gar-Programm ändern | 14. Temperatur /Zeit verringern für Topf 2 |
| 7. Taste Vorheizen | 15. Anzeige Topf 2 |
| 8. Taste Zeitverzögerung | |

BETRIEB

1. Schließen Sie das Netzkabel an die Steckdose an.
2. Drücken Sie die Netztaaste.
3. Bevor Sie ein Gar-Programm auswählen, wählen Sie zuerst das Vorheizprogramm. Drücken Sie die Taste Topf aktivieren, die Taste Vorheizen und die Netztaaste.
4. Nehmen Sie den Topf heraus, indem Sie am Griff ziehen, und geben die Zutaten hinein. Schieben Sie den Topf zurück in das Gerät, bis er einrastet (die Meldung "OPEN" [ÖFFNEN] verschwindet).
5. Drücken Sie die Topf aktivieren und wählen den Arbeitsmodus:
 - Wählen Sie ein voreingestelltes Gar-Programm mit der Taste "Gar-Programm ändern" und drücken dann die Netztaaste. Das Gerät beginnt mit dem Garen und schaltet sich nach der voreingestellten Zeit ab.
 - Drücken Sie die Taste Temperatureinstellung und stellen die Temperatur mit den Tasten Temperatur Erhöhen und Verringern ein. Drücken Sie dann die Taste Zeiteinstellung und stellen diese mit den Tasten Zeit Erhöhen/Verringern ein. Drücken Sie die Netztaaste, um den Gar-Vorgang zu starten.
6. Um die Funktion Zeitsynchronisation zu aktivieren, drücken Sie die Taste Zeitverzögerung (die Taste kann nach der Einstellung beider Töpfe gedrückt werden). Die Aktivierung des Modus wird durch eine konstant leuchtende Taste angezeigt. Nach Beginn des Gar-Vorgangs schaltet sich der Topf mit der kürzeren Garzeit ein, wenn der andere Topf die gleiche Restgarzeit hat.
7. Um das Gerät vollständig auszuschalten, halten Sie die Netztaaste 2 Sekunden lang gedrückt.

REINIGUNG UND WARTUNG

1. Reinigen Sie dieses Gerät nach jedem Gebrauch.
2. Trennen Sie das Gerät vor dem Reinigen vom Stromnetz und warten, bis es abgekühlt ist.
3. Reinigen Sie den Behälter und die Schale in warmem Wasser mit einem milden Reinigungsmittel. Der Behälter und die Schale können in der Spülmaschine gewaschen werden.
4. Um das Gehäuse des Geräts zu reinigen, verwenden Sie ein leicht angefeuchtetes Tuch ohne chemische Mittel. Tauchen Sie das Gerät nicht in Wasser und waschen es nicht in der Spülmaschine.
5. Wenn das Gerät längere Zeit nicht benutzt wird, lagern Sie es an einem trockenen und kühlen Ort.

FEHLERBEHEBUNG

Problem	Mögliche Ursache	Mögliche Lösung
Das Gerät funktioniert nicht	Das Netzkabel ist nicht an die Steckdose angeschlossen	Stellen Sie sicher, dass das Netzkabel richtig an die Steckdose angeschlossen ist
	Garzeit und Temperatur nicht eingestellt	Garzeit und Temperatur einstellen und Taste EIN/AUS drücken
	Die Taste EIN/AUS wurde nach dem Einstellen der Garzeit und Temperatur nicht gedrückt	Taste EIN/AUS drücken
Nach dem Kochen ist das Fleisch noch immer roh	Zu viele Zutaten im Korb	Größere Mengen an Lebensmitteln müssen separat gekocht werden.
	Zu niedrige Kochtemperatur	Höhere Gar-Temperatur einstellen und erneut garen.
	Garzeit ist zu kurz	Längere Garzeit einstellen und erneut garen
Das Essen war nicht gleichmäßig gekocht	Einige Lebensmittel müssen beim Kochen geschüttelt werden	Nehmen Sie während des Kochens den Topf heraus und schütteln die Zutaten
Das Essen ist nicht knusprig	Erforderliches kochen mit Öl	Gießen Sie etwas Öl auf die Lebensmittel
Kann den Topf nicht in das Gerät einsetzen	Topf war überladen	Zutaten im Topf dürfen die MAX Grenze nicht überschreiten
Rauch kommt aus dem Topf	Kochen von Speisen mit hohem Fettanteil	Das ist normal
	Im Gerät befindet sich Fett aus dem vorherigen Garen	Reinigen Sie den Behälter und die Schale

VOREINGESTELLTE GAR-PROGRAMME

Programm	Temperatur	Zeit (in Minuten)
Steak	200	15
Hühnerflügel	200	30
Garnelen	190	10
Fisch	180	25
Pizza	180	10
Fritten	200	25
Kuchen	180	12
Gemüse	170	20

TECHNISCHE DATEN

Hauptmerkmale

- Koch-, Brat- und Backfunktion
- 2 unabhängige Temperatur- und Zeiteinstellungen
- Schnelle Erwärmung durch Luftzirkulation
- 8 voreingestellte Kochprogramme
- Gleichmäßig verteilte Wärme
- Behälter mit Antihafbeschichtung
- Touch-Panel
- LCD Bildschirm
- Griff mit Hitze-Isolierung
- Rutschfester Boden
- Überhitzungsschutz

Technische Daten

- Fassungsvermögen: 2x 4 l
- Timer: bis zu 60 Minuten
- Temperatureinstellung: 80°C – 200°C
- Leistung: 2700 W
- Stromversorgung: 220-240 V~; 50/60 Hz
- Kabellänge: 65 cm
- Gewicht: 7,3 kg
- Abmessungen: 390 x 385 x 301 mm

Thank you for purchasing TEESA appliance. Please read this operation instruction carefully before use, and keep it for future use. Distributor does not take responsibility for damages caused by inappropriate handling and use of the product.

SAFETY INSTRUCTIONS

In order to reduce the injuries or damages, follow basic safety precautions applied when using any electrical device, including the following:

1. Read the entire instruction manual before you start installation and assembly and keep it for future reference.
2. Before connecting the device to power supply socket, make sure the voltage indicated on the device corresponds to the voltage in the power supply socket.
3. This appliance must not be supplied through an external switching device, such as a timer, or connected to a circuit that is regularly switched on and off by the utility. The device must be connected directly to the power outlet.
4. Appliance for household use only.
5. Clean and store this device in accordance to instructions listed in Cleaning and storage section.
6. ALWAYS turn off the device and disconnect it from the mains supply:
 - if it's not operating correctly
 - if there's an uncommon voice when using
 - before disassembling the device
 - before cleaning
 - when not in use
7. When you disconnect the power cord of the device, grasp and pull the plug, not the cord/cable.
8. This appliance may be used by children who are above 8 years old and by persons with reduced physical, sensory or mental capabilities, or lack of experience and knowledge, if they are supervised and guided by a person who is responsible for their safety in a cautious manner for all the safety precautions being understood and followed. Children should be supervised to ensure that they do not play with the appliance. Children should not perform cleaning and servicing of the device unsupervised.
9. Keep the device out of the reach of children.
10. Fixed power cable may only be replaced in an authorized service point.
11. Keep the device and its cord/cable away from heat, water, moisture, sharp edges and any other factor which may damage the appliance or its cord.
12. Make sure the power cord does not touch any hot or sharp elements.
13. Do not use the product for purposes different from displayed in this operating manual.
14. Do not place the appliance in water or any liquid; nor handle/use it with wet or moist hands.
15. Do not leave the appliance unattended when it's working.
16. DO NOT use this device if the cord or the plug is damaged, or the appliance is broken.
17. Do not attempt to repair this device yourself. Only authorized and qualified personnel may repair this device. Never disassemble this device.
18. Use only authorized accessories.



Deutsch
Korrekte Entsorgung dieses Produkts
(Elektromüll)



(Anzuwenden in den Ländern der Europäischen Union und anderen europäischen Ländern mit einem separaten Sammelsystem)

Die Kennzeichnung auf dem Produkt bzw. auf der dazugehörigen Literatur gibt an, dass es nach seiner Lebensdauer nicht zusammen mit dem normalen Haushaltsmüll entsorgt werden darf. Entsorgen Sie dieses Gerät bitte getrennt von anderen Abfällen, um der Umwelt bzw. der menschlichen Gesundheit nicht durch unkontrollierte Müllbeseitigung zu schaden. Recyceln Sie das Gerät, um die nachhaltige Wiederverwertung von stofflichen Ressourcen zu fördern. Private Nutzer sollten den Händler, bei dem das Produkt gekauft wurde, oder die zuständigen Behörden kontaktieren, um in Erfahrung zu bringen, wie sie das Gerät auf umweltfreundliche Weise recyceln können. Gewerbliche Nutzer sollten sich an Ihren Lieferanten wenden und die Bedingungen des Verkaufsvertrags konsultieren. Dieses Produkt darf nicht zusammen mit anderem Gewerbemüll entsorgt werden.

Hergestellt in China für Lechpol Electronics Leszek Sp.k., ul. Garwolińska 1, 08-400 Miętne. serwis@lechpol.pl

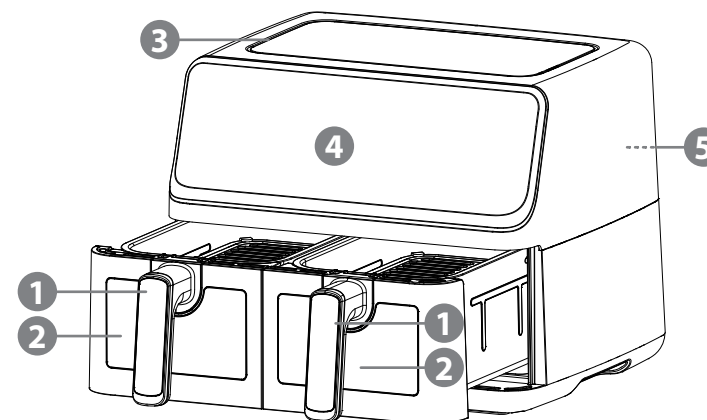
IMPORTANT

1. Do not fill the pot with oil. This can cause fire hazard.
2. Do not touch parts that heat up. Risk of burning hands. To move hot pot, use the handle.
3. Do not cover air inlets and outlets.
4. Place the device on stable and even surfaces, at least 30 cm from walls, furniture and other devices.
5. Do not place any objects on the top of the device. This can affect airflow inside the device.
6. During food preparation, the tray must always be inside the pot. Do not use pot only.
7. During baking cakes, do not exceed half of the basket capacity. Rising up ingredients can touch the heater.
8. Do not fill the basket with ingredients above marked line.
9. Some ingredients require shaking halfway through the preparation time. To shake the ingredients, pull the pot out of the appliance by the handle and shake it.

BEFORE FIRST USE

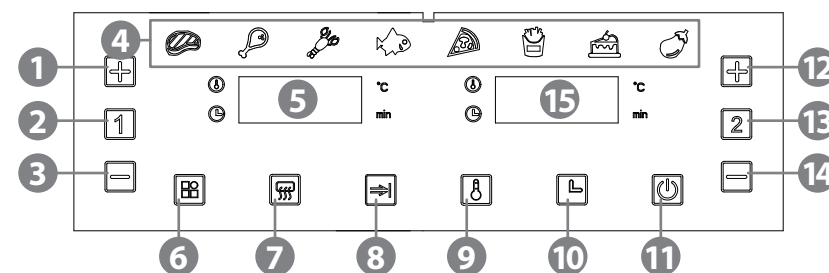
1. Take out the device from package.
2. Remove all stickers and labels from the device.
3. Take out the pot from the device and take out the tray.
4. Clean the pot and the tray thoroughly with warm water, soft sponge and mild cleaning product.
5. Clean the case of the device with slightly damp cloth.
6. When the pot and the tray are dry, insert them into the device. Turn on the device and set maximum temperature for 15 minutes, to remove any production residues and preheat the new elements. During this process, the device may release an odor. This is a normal reaction and should not reoccur again.

PRODUCT DESCRIPTION



1. Handle
2. Pot with tray
3. Air inlet
4. Control panel
5. Air outlet

CONTROL PANEL DESCRIPTION



- | | |
|--|---|
| 1. Temperature/time increase for pot 1 | 9. Temperature adjustment button. |
| 2. Pot 1 activation button | 10. Time adjustment button |
| 3. Temperature/time decrease for pot 1 | 11. Power button |
| 4. Cooking programs | 12. Temperature/time increase for pot 2 |
| 5. Pot 1 indicator | 13. Pot 2 activation button |
| 6. Change cooking program button | 14. Temperature/time decrease for pot 2 |
| 7. Preheating button | 15. Pot 2 indicator |
| 8. Time delay button | |

OPERATION

1. Connect the device to power outlet.
2. Press the power button.
3. Before selecting a cooking program, first select the pre-heat program. Press the pot activation button, press the pre-heat button and press the power button.
4. Take out the pot by pulling the handle and place ingredients inside. Slide the pot back to the device until it clicks (the "OPEN" message will disappear).
5. Press the pot activation button and select working mode:
 - Select pre-defined cooking program with the change cooking program button, then press the power button. The device will start cooking and shut down after pre-set time.
 - Press the temperature adjustment button and set it with temperature increase/decrease buttons. Then press the time adjustment button and set it with time increase/decrease buttons. Press the power button to start the cooking process.
6. To activate the time synchronization function, press the time delay button (button is available to press after setting both pots). Mode activation will be indicated with steadily glowing button. After cooking has started, the pot with shorter cooking time will switch on when the other pot has the same cooking time remaining.
7. To turn off the device completely, press and hold the power button for 2 seconds.

CLEANING AND MAINTENANCE

1. Clean this device after each use.
2. Before cleaning, disconnect the device and wait for it to cool down.
3. Clean the pot and the tray in warm water with mild cleaning agent. The pot and the tray can be washed in a dishwasher.
4. To clean the case of the device, use slightly damp cloth, without any chemical agents. Do not submerge the device in water or wash in a dishwasher.
5. If the device is not going to be used for a long period of time, store it in dry and cool place.

TROUBLESHOOTING

Problem	Possible reason	Possible solution
Device does not work	Power cord is not connected to the power outlet	Make sure that the power cord is properly connected to the power outlet
	Cooking time and temperature not set	Set cooking time and temperature and press the ON/OFF button
	The ON/OFF button was not pressed after setting the cooking time and temperature	Press the ON/OFF button
After cooking the meat is still raw	Too many ingredients in the pot	Bigger amount of food has to be cooked separately
	Too low cooking temperature	Set up higher cooking temperature and cook again
	Too short cooking time	Set up longer cooking time and cook again
Food was not cooked evenly	Some food require shaking during cooking	During cooking, take out the pot and shake the ingredients
Food is not crispy	Required cooking with oil	Pour little amount of oil on to the food
Can not insert the pot into the device	Pot is overloaded	Ingredients in the pot cannot exceed the MAX line
Smoke is coming out of the the pot	Cooking food with high fat amount	This is normal
	There is fat from previous cooking inside the device	Clean the pot and the tray

PREDEFINED COOKING PROGRAMS

Program	Temperature	Time (in minutes)
Steak	200	15
Chicken wings	200	30
Shrimp	190	10
Fish	180	25
Pizza	180	10
Fries	200	25
Cakes	180	12
Vegetables	170	20

SPECIFICATION

Main features

- Cooking, frying and baking function
- 2 independent temperature and time settings
- Fast heat up by air circulation
- 8 pre-set cooking programs
- Evenly distributed heat
- Pot with non-stick coating
- Touch panel
- LCD screen
- Heat-resistant handle
- Anti-slip feet
- Overheating protection

Technical data

- Pot capacity: 2x 4 l
- Timer: up to 60 minutes
- Temperature adjustment: 80°C - 200°C
- Power: 2700 W
- Power supply: 220-240 V~; 50/60 Hz
- Cable length: 65 cm
- Weight: 7,3 kg
- Dimensions: 390 x 385 x 301 mm



English
Correct Disposal of This Product
(Waste Electrical & Electronic Equipment)



(Applicable in the European Union and other European countries with separate collection systems) This marking shown on the product or its literature, indicates that it should not be disposed with other household wastes at the end of its working life. To prevent possible harm to the environment or human health from uncontrolled waste disposal, please separate this from other types of wastes and recycle it responsibly to promote the sustainable reuse of material resources. Household users should contact either the retailer where they purchased this product, or their local government office, for details of where and how they can take this item for environmentally safe recycling. Business users should contact their supplier and check the terms and conditions of the purchase contract. This product should not be mixed with other commercial wastes for disposal.

Made in China for Lechpol Electronics Leszek Sp.k., ul. Garwolińska 1, 08-400 Miętne. serwis@lechpol.pl

Merci d'avoir acheté l'appareil TEESA. Avant l'utilisation de l'appareil, lire attentivement le mode d'emploi et le garder pour une consultation ultérieure. Le fabricant n'est pas responsable d'une utilisation inappropriée du produit.

SÉCURITÉ

Pour éviter les dommages et les blessures, respecter les consignes de sécurité essentielles appliquées pour l'utilisation des appareils électriques, y compris celles détaillées ci-après:

1. Avant l'utilisation, lire attentivement le mode d'emploi, même si un appareil similaire a déjà été utilisé. Garder le mode d'emploi pour le consulter ultérieurement.
2. Avant de brancher l'appareil, vérifier la conformité de la tension de courant dans la prise secteur avec la tension de l'appareil.
3. L'appareil ne peut pas être branché à l'alimentation à l'aide d'une rallonge, d'un adaptateur, d'un temporisateur horaire, etc. Le brancher directement à une prise secteur.
4. L'appareil est exclusivement destiné à une utilisation ménagère.
5. Nettoyer et entreposer l'appareil conformément aux consignes indiquées dans la rubrique « Nettoyage et Entreposage ».
6. Toujours éteindre l'appareil et le débrancher de l'alimentation électrique
 - si l'appareil ne fonctionne pas correctement,
 - si le bruit produit par l'appareil n'est pas typique pour son fonctionnement ou témoigne d'une anomalie,
 - avant le démontage,
 - avant le nettoyage,
 - si l'appareil n'est pas utilisé.
7. Pour débrancher l'appareil de l'alimentation, saisir et tirer par la fiche. Ne jamais tirer par le câble.
8. Cet appareil peut être utilisé par des enfants âgés d'au moins 8 ans et par des personnes ayant des capacités physiques, sensorielles ou mentales réduites ainsi que par des personnes ne possédant pas d'expérience ni de connaissances, si ces personnes sont surveillées ou si des instructions concernant l'utilisation de l'appareil en toute sécurité leur ont été fournies, de manière à ce que tous les risques encourus soient compris. Informer les enfants que cet appareil n'est pas un jouet. Le nettoyage et la maintenance de l'appareil ne doivent pas être réalisés par des enfants sans surveillance.
9. Entreposer l'appareil dans un endroit hors de portée des enfants.
10. Seul le fabricant, un service agréé ou une personne dûment qualifiée peuvent remplacer le câble d'alimentation non détachable. 26 Mode d'emploi FR
11. Garder l'appareil et le câble d'alimentation loin des sources de chaleur, d'eau, d'humidité, de bords tranchants et d'autres facteurs qui pourraient endommager l'appareil ou le câble.
12. Veiller particulièrement à ce que le câble d'alimentation ne touche pas les bords tranchants / les surfaces chaudes.
13. Ne pas utiliser l'appareil à d'autres fins que celles décrites dans le présent mode d'emploi.
14. Ne pas plonger l'appareil dans l'eau, ni l'utiliser avec les mains mouillées.
15. Ne pas laisser l'appareil sans surveillance lors de son fonctionnement.
16. Il est interdit d'utiliser l'appareil, si le câble d'alimentation est endommagé ou l'équipement ne fonctionne pas correctement.

17. Il est interdit de réparer l'appareil par vous-même. Seules les personnes autorisées et dûment qualifiées peuvent réparer l'appareil. Il est interdit de démonter l'appareil.
18. Ne pas utiliser d'accessoires qui ne sont pas d'origine

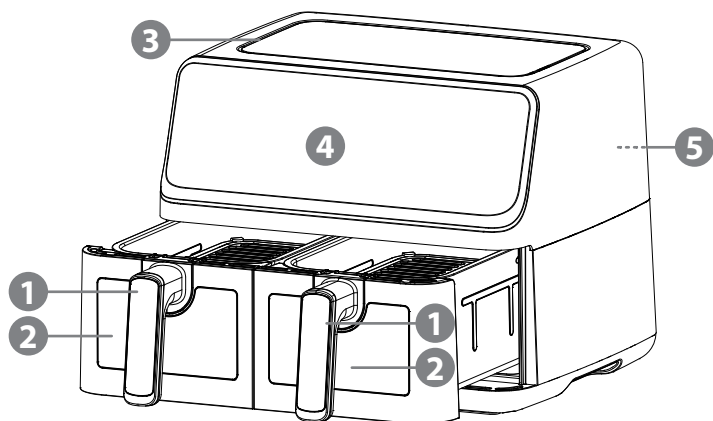
IMPORTANT

1. Ne remplissez pas le bol d'huile, cela pourrait provoquer un incendie.
2. Ne touchez pas les éléments qui deviennent chauds. Cela peut provoquer des brûlures. Pour transporter un bol chaud, utilisez la poignée.
3. Les entrées et sorties d'air ne doivent pas être couvertes.
4. L'appareil doit être placé sur des surfaces stables et planes, à au moins 30 cm des murs, des meubles ou d'autres appareils.
5. Ne placez aucun objet sur l'appareil. Cela affecte le flux d'air à l'intérieur de l'appareil.
6. Lors de la préparation des aliments, le plateau doit toujours être dans le bol. N'utilisez pas le bol seul.
7. Lors de la cuisson des gâteaux, ne dépassez pas la moitié de la capacité du panier. Les ingrédients en train de lever peuvent toucher l'élément chauffant.
8. Le niveau des ingrédients dans le panier ne doit pas dépasser la ligne MAX.
9. Certains ingrédients nécessitent d'être mélangés pendant la cuisson. Retirez le bol de l'appareil et secouez-le.

AVANT LA PREMIÈRE UTILISATION

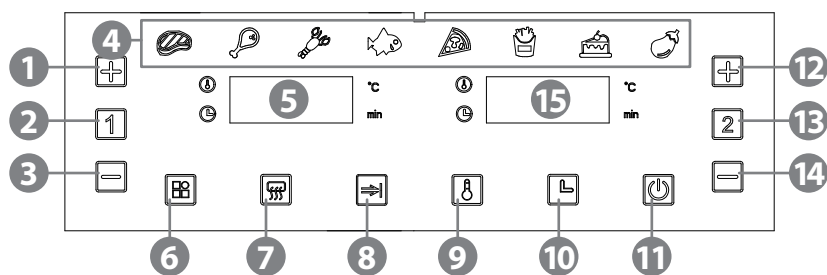
1. Retirez l'appareil de l'emballage.
2. Retirez tous les autocollants et étiquettes de l'appareil.
3. Faites glisser le bol hors de l'appareil et retirez le plateau.
4. Lavez soigneusement le panier et le plateau avec de l'eau tiède, une éponge douce et un détergent doux.
5. Essuyez le boîtier de l'appareil avec un chiffon légèrement humide.
6. Une fois le bol et le plateau secs, placez-les dans l'appareil. Allumez l'appareil et réglez la température maximale pendant 15 minutes pour éliminer les dépôts de production et chauffer les nouveaux éléments. Au cours de ce processus, l'appareil peut émettre une odeur spécifique. Il s'agit d'une réaction normale qui ne devrait pas se reproduire.

DESCRIPTION DU PRODUIT



1. La poignée
2. Bol avec plateau
3. Prise d'air
4. Panneau de contrôle
5. Sortie d'air

DESCRIPTION DU PANNEAU DE COMMANDE



- | | |
|---|---|
| 1. Augmentation de la température/du temps du bol 1 | 8. Bouton de démarrage différé |
| 2. Activer le bol 1 | 9. Bouton de contrôle de la température |
| 3. Diminuer la température/le temps du bol 1 | 10. Bouton de réglage de l'heure |
| 4. Programmes de cuisine | 11. Bouton d'alimentation |
| 5. Indicateur de bol 1 | 12. Augmentation de la température du bol/temps 2 |
| 6. Bouton de changement de programme de cuisson | 13. Activer le bol 2 |
| 7. Bouton de chauffage | 14. Diminuer la température/le temps du bol 2 |
| | 15. Jauge de bol 2 |

UTILISATION

1. Branchez l'appareil sur une prise murale.
2. Appuyez sur le bouton d'alimentation.
3. Avant de régler le programme approprié, vous devez exécuter le programme d'échauffement. Vous devez appuyer sur le bouton du bol sélectionné, appuyer sur le bouton de chauffage et appuyer sur le bouton d'alimentation.
4. Tirez la poignée pour étendre le bol et placer les ingrédients à l'intérieur. Faites glisser le bol dans l'appareil jusqu'à ce qu'il soit fixé (le message « OPEN » disparaît de l'écran).
5. Appuyez sur le bouton d'activation du bol sélectionné et sélectionnez le mode de fonctionnement :
 - Sélectionnez un programme de cuisson prédéfini à l'aide du bouton de programme de cuisson et appuyez sur le bouton d'alimentation. L'appareil commencera à fonctionner et s'éteindra après le temps défini.
 - Appuyez sur le bouton de contrôle de la température et réglez-la à l'aide des boutons d'augmentation/diminution. Appuyez ensuite sur le bouton de réglage de l'heure et réglez à l'aide des boutons d'augmentation/diminution. Appuyez sur le bouton d'alimentation pour démarrer l'appareil.
6. Pour activer la fonction de synchronisation horaire, appuyez sur le bouton de démarrage différé (le bouton est actif une fois les deux bols réglés). L'activation du mode sera signalée par l'allumage fixe du bouton. Une fois la cuisson commencée, le bol avec le temps le plus court commencera à cuire lorsque le même temps restera sur les deux bols.
7. Pour éteindre complètement l'appareil, maintenez le bouton d'alimentation enfoncé pendant 2 secondes.

ENTRETIEN ET NETTOYAGE

1. Nettoyer l'appareil après chaque utilisation.
2. Avant le nettoyage, débrancher l'appareil de l'alimentation et attendre qu'il refroidisse.
3. Laver le bol et le plateau dans de l'eau chaude avec un produit nettoyant doux. Il est possible de laver le bol et le plateau dans un lave-vaisselle.
4. Nettoyer le boîtier de l'appareil à l'aide d'un chiffon doux humide sans utiliser de produits caustiques. Ne pas plonger l'appareil dans de l'eau ni ne le laver dans un lave-vaisselle.
5. Si l'appareil n'est pas utilisé pendant un certain temps, l'entreposer dans un endroit sec et frais.

RÉSOLUTION DES PROBLÈMES

Problème	Cause possible	Solution
L'appareil ne fonctionne pas	Le câble d'alimentation n'a pas été branché	S'assurer que la fiche est correctement raccordée
	La durée et la température de cuisson n'ont pas été réglées	Choisir le réglage adapté et appuyer sur la touche ON/OFF
	La touche ON/OFF n'a pas été pressée après la sélection des réglages	Appuyer sur la touche ON/OFF
La cuisson terminée, la viande est toujours crue	Trop grande quantité d'ingrédients dans le panier	Cuire séparément les grandes quantités de nourriture
	Température de cuisson trop basse	Régler une température plus élevée et cuire de nouveau
	Trop courte durée de cuisson	Régler un temps de cuisson plus long et cuire de nouveau
Le plat n'est pas cuit uniformément	Certains aliments doivent être mélangés durant la cuisson	Lors de la cuisson, retirer le bol et le secouer ou mélanger le contenu
Les aliments ne sont pas croustillants	Cuire avec de l'huile	Arroser les aliments légèrement d'huile
Il est impossible d'insérer le bol dans l'appareil	Le bol est surchargé	Le contenu du bol ne peut pas dépasser l'indication MAX
De la fumée se dégage du bol	Cuisson d'aliments gras	C'est un phénomène normal
	De l'huile de la cuisson précédente se trouve dans le bol	Nettoyer le bol et le plateau

PROGRAMMES DE CUISSON PRÉDÉFINIS

Programme	Température	Durée (en minutes)
Steak	200	15
Cuisses	200	30
Fruit de mer	190	10
Poisson	180	25
Pizza	180	10
Frites	200	25
Gâteaux	180	12
Légumes	170	20

SPÉCIFICATION

Propriétés principales

- Fonction cuisson, friture et pâtisserie
- 2 réglages indépendants de température et de temps
- Chauffage rapide par circulation d'air
- 8 programmes de cuisson
- Répartition uniforme de la chaleur
- Bol avec revêtement antiadhésif
- Panneau tactile
- Écran LCD
- Poignée qui ne chauffe pas
- Pieds antidérapants
- Protection contre la surchauffe

Données techniques

- Capacité du bol : 2x 4 l
- Minuterie : jusqu'à 60 minutes
- Contrôle de la température : 80°C – 200°C
- Puissance : 2700 W
- Alimentation : 220-240 V~ ; 50/60 Hz
- Longueur du câble : 65 cm
- Poids : 7,3 kg
- Dimensions : 390 x 385 x 301 mm

La présente traduction a été générée automatiquement et peut comporter des erreurs. Dans certains cas, des formulations imprécises peuvent apparaître, p.ex. dans les traductions des touches ou des détails techniques. Si vous avez des doutes, nous vous recommandons de consulter la version anglaise du mode d'emploi.



France
Élimination appropriée du produit
(déchets d'équipements électriques et électroniques)



Les marquages apposés sur le produit ou dans les textes y correspondants indiquent que l'appareil, une fois le délai d'usage passé, doit être éliminé avec les autres déchets ménagers. Pour éviter les effets néfastes sur l'environnement et la santé humaine, suite à une élimination de déchets non contrôlée, veuillez séparer le produit des autres déchets et recycler de manière responsable, pour promouvoir la réutilisation des matériaux comme une pratique durable. Pour de plus amples informations concernant le lieu et le recyclage en toute sécurité du produit, les utilisateurs dans les ménages doivent contacter le distributeur chez qui ils ont acheté le produit ou une autorité locale compétente dans le domaine. Les utilisateurs dans les entreprises doivent contacter leur fournisseur et vérifier les conditions du contrat d'achat. Ne pas éliminer le produit avec d'autres déchets commerciaux.

Fabriqué en RPC pour Lechpol Electronics Leszek Sp.k., ul. Garwolińska 1, 08-400 Miętne. serwis@lechpol.pl

Σας ευχαριστούμε για την αγορά της συσκευής TEESA. Διαβάστε προσεκτικά αυτές τις οδηγίες χρήσης πριν τη χρήση και φυλάξτε τις για μελλοντική χρήση. Ο παραγωγός δεν αναλαμβάνει την ευθύνη για ζημιές που προκλήθηκαν από ακατάλληλο χειρισμό και χρήση του προϊόντος.

ΟΔΗΓΙΕΣ ΑΣΦΑΛΕΙΑΣ

Για να μειώσετε τους τραυματισμούς ή τις ζημιές, ακολουθήστε τις βασικές προφυλάξεις ασφαλείας που εφαρμόζονται κατά τη χρήση οποιασδήποτε ηλεκτρικής συσκευής, συμπεριλαμβανομένων των παρακάτω:

1. Διαβάστε ολόκληρο το εγχειρίδιο οδηγιών πριν ξεκινήσετε την εγκατάσταση και τη συναρμολόγηση και κρατήστε το για μελλοντική αναφορά.
2. Πριν συνδέσετε τη συσκευή στην πρίζα, βεβαιωθείτε ότι η τάση που αναγράφεται στη συσκευή αντιστοιχεί στην τάση στην πρίζα ρεύματος.
3. Αυτή η συσκευή δεν πρέπει να τροφοδοτείται μέσω εξωτερικής συσκευής, όπως χρονοδιακόπτη, ή να συνδέεται με ένα κύκλωμα που ανάβει και σβήνει τακτικά από το βοηθητικό πρόγραμμα. Η συσκευή πρέπει να είναι απευθείας συνδεδεμένη στην πρίζα.
4. Συσκευή μόνο για οικιακή χρήση.
5. Καθαρίστε και αποθηκεύστε αυτή τη συσκευή σύμφωνα με τις οδηγίες που αναφέρονται στην ενότητα Καθαρισμός και αποθήκευση.
6. ΠΑΝΤΑ σβήστε τη συσκευή και αποσυνδέστε την από την παροχή ρεύματος:
 - Εάν δεν λειτουργεί σωστά
 - Εάν υπάρχει ένας ασυνήθιστος ήχος κατά τη χρήση
 - πριν την αποσυναρμολόγηση της συσκευής
 - πριν τον καθαρισμό
 - όταν δεν χρησιμοποιείται
7. Όταν αποσυνδέετε το καλώδιο τροφοδοσίας της συσκευής, πιάστε και τραβήξτε το βύσμα και όχι το καλώδιο.
8. Αυτή η συσκευή μπορεί να χρησιμοποιηθεί από παιδιά ηλικίας άνω των 8 ετών και από άτομα με μειωμένες σωματικές, αισθητηριακές ή πνευματικές ικανότητες ή από έλλειψη εμπειρίας και γνώσης, εφόσον επιβλέπονται και καθοδηγούνται από άτομο που είναι υπεύθυνο για την ασφάλειά τους και εφόσον οι οδηγίες ασφαλείας έχουν και ακολουθηθούνται όλες οι προφυλάξεις ασφαλείας. Τα παιδιά θα πρέπει να επιβλέπονται για να βεβαιωθείτε ότι δεν παίζουν με τη συσκευή. Τα παιδιά δεν πρέπει να εκτελούν καθαρισμό και συντήρηση της συσκευής χωρίς επιτήρηση.
9. Κρατήστε τη συσκευή μακριά από παιδιά.
10. Το σταθερό καλώδιο τροφοδοσίας μπορεί να αντικατασταθεί μόνο σε εξουσιοδοτημένο σημείο συντήρησης.
11. Κρατήστε τη συσκευή και το καλώδιο μακριά από θερμότητα, νερό, υγρασία, αιχμηρές άκρες και οποιονδήποτε άλλο παράγοντα που μπορεί να βλάψει τη συσκευή ή το καλώδιο της.
12. Βεβαιωθείτε ότι το καλώδιο τροφοδοσίας δεν έρχεται σε επαφή με καυτά ή αιχμηρά στοιχεία.
13. Μην χρησιμοποιείτε το προϊόν για σκοπούς διαφορετικούς από αυτούς που εμφανίζονται σε αυτό το εγχειρίδιο χρήσης.
14. Μην τοποθετείτε τη συσκευή σε νερό ή οποιοδήποτε υγρό, ούτε χειρίζεστε / το χρησιμοποιείτε με υγρό ή βρεγμένο χέρι.
15. Μην αφήνετε τη συσκευή αφύλακτη όταν λειτουργεί.
16. ΜΗΝ χρησιμοποιείτε αυτή τη συσκευή εάν το καλώδιο ή το βύσμα έχει καταστραφεί ή η συσκευή έχει σπάσει.
17. Μην επιχειρήσετε να επισκευάσετε μόνοι σας αυτή τη συσκευή. Μόνο εξουσιοδοτημένο και εξειδικευμένο προσωπικό μπορεί να επισκευάσει τη συσκευή. Ποτέ μην αποσυναρμολογήσετε αυτή τη συσκευή.
18. Χρησιμοποιείτε μόνο εξουσιοδοτημένα εξαρτήματα.

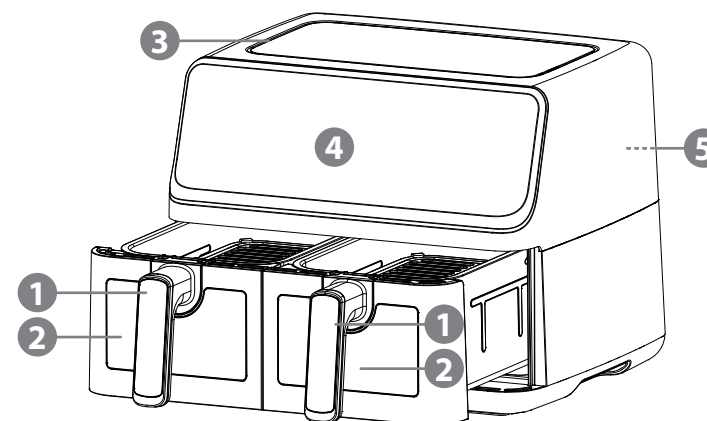
ΣΗΜΑΝΤΙΚΟ

1. Μην γεμίζετε την κατσαρόλα με λάδι. Αυτό μπορεί να προκαλέσει κίνδυνο πυρκαγιάς.
2. Μην αγγίζετε τα μέρη που θερμαίνονται. Κίνδυνος εγκαυμάτων/αυτών των χειρών. Για να μετακινήσετε την κατσαρόλα, χρησιμοποιήστε τη λαβή.
3. Μην καλύπτετε τις εισόδους και τις εξόδους αέρα.
4. Τοποθετήστε τη συσκευή σε σταθερές και ομοιόμορφες επιφάνειες, σε απόσταση τουλάχιστον 30 cm από τοίχους, έπιπλα και άλλες συσκευές.
5. Μην τοποθετείτε αντικείμενα στην κορυφή της συσκευής. Αυτό μπορεί να επηρεάσει τη ροή του αέρα στο εσωτερικό της συσκευής.
6. Κατά τη διάρκεια της προετοιμασίας του φαγητού, ο δίσκος πρέπει να βρίσκεται πάντα μέσα στην κατσαρόλα. Μην χρησιμοποιείτε μόνο την κατσαρόλα.
7. Κατά το ψήσιμο κρέι, μην υπερβαίνετε τη μισή χωρητικότητα του καλαθιού. Τα υλικά που ανεβαίνουν προς τα πάνω μπορεί να αγγίξουν τη θερμάστρα.
8. Μην γεμίζετε το καλάθι με υλικά πάνω από τη σημειωμένη γραμμή.
9. Ορισμένα συστατικά απαιτούν ανατάραξη στη μέση του χρόνου προετοιμασίας. Για να ανακινήσετε τα συστατικά, βγάλτε το δοχείο από τη συσκευή από τη λαβή και ανακινήστε το.

ΠΡΙΝ ΤΗ ΠΡΩΤΗ ΧΡΗΣΗ

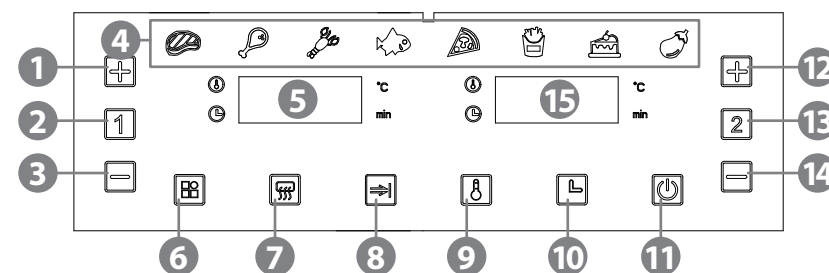
1. Βγάλτε τη συσκευή από τη συσκευασία.
2. Αφαιρέστε όλα τα αυτοκόλλητα και τις ετικέτες από τη συσκευή.
3. Βγάλτε το δοχείο από τη συσκευή και βγάλτε το δίσκο.
4. Καθαρίστε καλά το δοχείο και το δίσκο με ζεστό νερό, μαλακό σφουγγάρι και ήπιο καθαριστικό προϊόν.
5. Καθαρίστε το περίβλημα της συσκευής με λαφρώς υγρό πανί.
6. Όταν το δοχείο και ο δίσκος στεγνώσουν, τοποθετήστε τα στη συσκευή. Ενεργοποιήστε τη συσκευή και ρυθμίστε τη μέγιστη θερμοκρασία για 15 λεπτά, για να απομακρυνθούν τυχόν υπολείμματα παραγωγής και να προθερμανθούν τα νέα στοιχεία. Κατά τη διάρκεια αυτής της διαδικασίας, η συσκευή ενδέχεται να απελευθερώσει μια οσμή. Αυτή είναι μια φυσιολογική αντίδραση και δεν θα πρέπει να επαναληφθεί ξανά.

ΠΕΡΙΓΡΑΦΗ ΠΡΟΪΟΝΤΟΣ



1. Λαβή
2. Δοχείο με δίσκο
3. Είσοδος αέρα
4. Πίνακας ελέγχου
5. Έξοδος αέρα

ΠΕΡΙΓΡΑΦΗ ΠΙΝΑΚΑΣ ΕΛΕΓΧΟΥ



1. Αύξηση θερμοκρασίας/χρόνου για το δοχείο 1
2. Κουμπι ενεργοποίησης δοχείου 1
3. Μείωση θερμοκρασίας/χρόνου για το δοχείο 1
4. Προγράμματα μαγειρέματος
5. Ένδειξη δοχείου 1
6. Κουμπι αλλαγής προγράμματος μαγειρέματος
7. Κουμπι προθέρμανσης
8. Κουμπι χρονοκαθυστέρησης
9. Κουμπι ρύθμισης θερμοκρασίας.
10. Κουμπι ρύθμισης χρόνου
11. Κουμπι λειτουργίας
12. Αύξηση θερμοκρασίας/χρόνου για το δοχείο 2
13. Κουμπι ενεργοποίησης δοχείου 2
14. Μείωση θερμοκρασίας/χρόνου για το δοχείο 2
15. Ένδειξη δοχείου 2

ΛΕΙΤΟΥΡΓΙΑ

1. Συνδέστε τη συσκευή στην πρίζα ρεύματος.
2. Πατήστε το κουμπί λειτουργίας.
3. Πριν επιλέξετε ένα πρόγραμμα μαγειρέματος, επιλέξτε πρώτα το πρόγραμμα προθέρμανσης. Πατήστε το κουμπί ενεργοποίησης της συσκευής, πατήστε το κουμπί προθέρμανσης και πατήστε το κουμπί λειτουργίας.
4. Βγάλτε το δοχείο τραβώντας τη λαβή και τοποθετήστε τα υλικά μέσα. Σύρετε το δοχείο πίσω στη συσκευή μέχρι να κάνει κλικ (το μήνυμα «OPEN» θα εξαφανιστεί).
5. Πατήστε το κουμπί ενεργοποίησης της συσκευής και επιλέξτε τη λειτουργία εργασίας:
 - Επιλέξτε προκαθορισμένο πρόγραμμα μαγειρέματος με το κουμπί αλλαγής προγράμματος μαγειρέματος και, στη συνέχεια, πατήστε το κουμπί λειτουργίας. Η συσκευή θα ξεκινήσει το μαγείρεμα και θα σβήσει μετά τον προκαθορισμένο χρόνο.
 - Πατήστε το κουμπί ρύθμισης της θερμοκρασίας και ρυθμίστε την με τα κουμπιά αύξησης/μείωσης της θερμοκρασίας. Στη συνέχεια, πατήστε το κουμπί ρύθμισης του χρόνου και ρυθμίστε το με τα κουμπιά αύξησης/μείωσης του χρόνου. Πατήστε το κουμπί λειτουργίας για να ξεκινήσει η διαδικασία μαγειρέματος.
6. Για να ενεργοποιήσετε τη λειτουργία χρονικού συγχρονισμού, πατήστε το κουμπί χρονικής καθυστέρησης (το κουμπί είναι διαθέσιμο για πάτημα μετά τη ρύθμιση και των δύο δοχείων). Η ενεργοποίηση της λειτουργίας θα υποδεικνύεται με σταθερά αναμμένο κουμπί. Αφού ξεκινήσει το μαγείρεμα, το σκεύος με τον μικρότερο χρόνο μαγειρέματος θα ενεργοποιηθεί όταν το άλλο σκεύος έχει τον ίδιο χρόνο μαγειρέματος που απομένει.
7. Για να απενεργοποιήσετε εντελώς τη συσκευή, πατήστε και κρατήστε πατημένο το κουμπί λειτουργίας για 2 δευτερόλεπτα.

ΚΑΘΑΡΙΣΜΟΣ ΚΑΙ ΣΥΝΤΗΡΗΣΗ

1. Καθαρίστε τη συσκευή μετά από κάθε χρήση.
2. Πριν από τον καθαρισμό, αποσυνδέστε τη συσκευή και περιμένετε να κρυώσει.
3. Καθαρίστε το δοχείο και το δίσκο σε ζεστό νερό με ήπιο καθαριστικό. Το δοχείο και ο δίσκος μπορούν να πλυθούν στο πλυντήριο πιάτων.
4. Για να καθαρίσετε τη θήκη της συσκευής, χρησιμοποιήστε ελαφρώς υγρό πανί, χωρίς χημικούς παράγοντες. Μην βυθίζετε τη συσκευή στο νερό ή πλένετε στο πλυντήριο πιάτων.
5. Εάν η συσκευή δεν πρόκειται να χρησιμοποιηθεί για μεγάλο χρονικό διάστημα, αποθηκεύστε την σε ξηρό και δροσερό μέρος.

ΑΝΤΙΜΕΤΩΠΙΣΗ ΠΡΟΒΛΗΜΑΤΩΝ

Πρόβλημα	Πιθανή αιτία	Πιθανή λύση
Η συσκευή δεν λειτουργεί	Το καλώδιο τροφοδοσίας δεν είναι συνδεδεμένο στην πρίζα	Το κουμπί ON / OFF δεν πιέστηκε μετά την επιλογή του προγράμματος μαγειρέματος. Βεβαιωθείτε ότι το καλώδιο τροφοδοσίας είναι σωστά συνδεδεμένο στην πρίζα.
	Ο χρόνος μαγειρέματος και η θερμοκρασία δεν έχουν ρυθμιστεί	Ρυθμίστε το χρόνο και τη θερμοκρασία μαγειρέματος και πατήστε το κουμπί ON / OFF
	Το κουμπί ON/OFF δεν πατήθηκε μετά τη ρύθμιση του χρόνου μαγειρέματος και της θερμοκρασίας	Πατήστε το κουμπί ON / OFF
Μετά το μαγείρεμα το κρέας παραμένει ωμό	Πάρα πολλά συστατικά στο καλάθι	Μεγαλύτερη ποσότητα τροφίμων πρέπει να μαγειρευτεί χωριστά.
	Πολύ χαμηλή θερμοκρασία μαγειρέματος	Ρυθμίστε υψηλότερη θερμοκρασία μαγειρέματος και μαγειρέψτε ξανά.
	Πάρα πολύ μικρός χρόνος μαγειρέματος	Ρυθμίστε το μεγαλύτερο χρόνο μαγειρέματος και μαγειρέψτε ξανά
Τα τρόφιμα δεν μαγειρεύτηκαν ομοιόμορφα	Ορισμένα τρόφιμα απαιτούν ανάδευση κατά το μαγείρεμα	Κατά τη διάρκεια του μαγειρέματος, αφαιρέστε το δοχείο και ανακινήστε τα συστατικά
Το φαγητό δεν είναι τραγανό	Απαιτείται μαγείρεμα με λάδι	Ρίχνουμε λίγη ποσότητα λαδιού στο φαγητό
Δεν είναι δυνατή η τοποθέτηση του δοχείου στη συσκευή	Το δοχείο ήταν υπερφορτωμένο	Τα συστατικά του δοχείου δεν μπορούν να υπερβούν τη γραμμή MAX

Καπνός βγαίνει από το δοχείο	Μαγειρεύοντας φαγητά με υψηλή περιεκτικότητα σε λίπος	Αυτό είναι φυσιολογικό
	Μέσα στη συσκευή υπάρχει λίπος από το προηγούμενο μαγείρεμα	Καθαρίστε το δοχείο και το δίσκο

ΠΡΟΚΑΘΟΡΙΣΜΕΝΑ ΠΡΟΓΡΑΜΜΑΤΑ ΜΑΓΕΙΡΕΜΑΤΟΣ

Πρόγραμμα	Θερμοκρασία	Χρόνος (σελεπτά)
Μπριζόλα	200	15
Φτερούγες κοτόπουλο	200	30
Γαρίδες	190	10 υποδοχή
Ψάρι	180	25
Πίτσα	180	10 υποδοχή
Πατάτες	200	25
Κέικ	180	12
Λαχανικά	170	20

ΠΡΟΔΙΑΓΡΑΦΕΣ

Κύρια χαρακτηριστικά

- Λειτουργία μαγειρέματος, τηγανίσματος και ψησίματος
- 2 ανεξάρτητες ρυθμίσεις θερμοκρασίας και χρόνου
- Γρήγορη θέρμανση με κυκλοφορία αέρα
- 8 προκαθορισμένα προγράμματα μαγειρέματος
- Ίση κατανομή θερμότητας
- Δοχείο με αντικολητική επίστρωση
- Οθόνη αφής
- Οθόνη LCD
- Αντι-θερμική λαβή
- Μη-ολισθηρό κάτω μέρος
- Προστασία υπερθέρμανσης

Τεχνικά δεδομένα

- Χωρητικότητα δοχείου: 2x 4 λίτρα
- Χρονοδιακόπτης: έως 60 λεπτά
- Ρύθμιση θερμοκρασίας: 80°C – 200°C
- Ισχύς: 2700 W
- Τροφοδοσία: 220-240 V~; 50/60 Hz
- Μήκος καλωδίου: 65 cm
- Βάρος: 7,3 kg
- Διαστάσεις: 390 x 385 x 301 mm



Ελληνικά
Σωστή απόρριψη αυτού του προϊόντος
(Απορρίμματα Ηλεκτρικού & Ηλεκτρονικού Εξοπλισμού)



(Ισχύει στην Ευρωπαϊκή Ένωση και σε άλλες ευρωπαϊκές χώρες με συστήματα χωριστής συλλογής) Αυτή η σήμανση που αναγράφεται στο προϊόν ή στη βιβλιογραφία του, υποδηλώνει ότι δεν θα πρέπει να διατίθεται μαζί με άλλα οικιακά απόβλητα στο τέλος της ζωής του. Για να αποφευχθεί πιθανή βλάβη στο περιβάλλον ή την ανθρώπινη υγεία από την ανεξέλεγκτη απόρριψη των αποβλήτων, διαχωρίστε τα από άλλα είδη αποβλήτων και ανακυκλώστε με υπευθυνότητα για την προώθηση της βιώσιμης επαναχρησιμοποίησης των υλικών πόρων. Οι οικιακοί χρήστες θα πρέπει να επικοινωνήσουν είτε με τον έμπορο λιανικής πώλησης από τον οποίο αγόρασαν αυτό το προϊόν είτε με το γραφείο της τοπικής κυβέρνησης για λεπτομέρειες σχετικά με το πού και πώς μπορούν να πάρουν αυτό το στοιχείο για περιβαλλοντικά ασφαλή ανακύκλωση. Οι επιχειρηματικοί χρήστες πρέπει να επικοινωνούν με τον προμηθευτή τους και να ελέγχουν τους όρους και τις προϋποθέσεις της σύμβασης αγοράς. Το προϊόν αυτό δεν πρέπει να αναμειχθεί με άλλα εμπορικά απόβλητα για απόρριψη.

Κατασκευάστηκε στην Κίνα για την Lechpol Electronics Leszek Sp.k., ul. Garwolińska 1, 08-400 Miętne. serwis@lechpol.pl

Köszönjük, hogy TEESA készüléket vásárolt. A használat előtt alaposan tanulmányozza át a kezelési útmutatót és tartsa meg a későbbi esetleges felhasználáshoz. A gyártó nem vállal felelősséget a nem rendeltetésszerű használatért.

BIZTONSÁGI KÉRDÉSEK

A készülék meghibásodása és sérülések elkerülése érdekében mindig tartsa be az alapvető biztonsági előírásokat az elektromos készülékek használatakor, kifejezetten az alább leírtak tekintetében:

1. A használat előtt alaposan tanulmányozza át ezen kezelési útmutatót, még akkor is, ha korábban már használt ehhez hasonló készüléket. Az útmutatót tartsa elérhető helyen a későbbi felhasználáshoz.
2. A készülék csatlakoztatása előtt ellenőrizze a feszültséget, hogy az megegyezik-e a készülékkel és a hálózati csatlakozóval.
3. A készülék nem használható hosszabbítóval, elosztóval, vagy időzítővel, stb. Közvetlenül kell az áramellátásba csatlakoztatni.
4. A készülék kizárólag otthoni használatra.
5. A készüléket a „Tisztítás” és „Tárolás” fejezetben leírtak alapján kell tisztítani és tárolni.
6. Mindig ki kell kapcsolni a készüléket és kihúzni az áramforrásból:
 - ha a készülék nem működik megfelelően,
 - ha a készülékből jövő zajok nem normálisak, vagy meghibásodásról árulkodnak,
 - szétszerelés előtt,
 - tisztítás előtt,
 - ha már nem használja.
7. A készülék hálózatról való lecsatlakoztatásához, a csatlakozót fogja meg és húzza, soha ne a kábelt/madzagot.
8. Az alábbi készülék legalább 8 évnél idősebb gyermekek által kezelhető és fizikailag, szellemileg, érzékileg sérült személyek által, továbbá olyan személyek által, kik nem rendelkeznek tapasztalattal, vagy a készülék ismeretével, amennyiben felügyelet biztosított, vagy oktatás történt a készülék biztonságos használatát illetően és az ezzel kapcsolatos veszélyhelyzetek megértésére nem kerültek. Ki kell oktatni a gyermekeket, hogy a készülék nem játékszer. Gyermekek nem végezhetik a készülék tisztítását, vagy karbantartását felügyelet nélkül.
9. Tárolja a készüléket gyermekektől nem hozzáférhető helyen.
10. A rögzített tápkábel kizárólag a gyártó, a szerviz munkatársa, vagy arra felhatalmazott személy által cserélhető. 26 Kezelési útmutató HU
11. A készüléket és a tápkábelt tartsa távol hőforrástól, víztől, páráról, éles sarkoktól és egyéb olyan hatásoktól, melyek a készülék, vagy annak tápkábelének meghibásodását, sérülését okozhatják.
12. Legyen különös figyelemmel, hogy a tápkábel ne érintkezzen forró / éles felületekkel.
13. Ne használja a készüléket egyéb célra, mint ezen használati útmutatóban szerepel.
14. Ne merítse a készüléket folyadékba és ne érintse nedves kézzel.
15. Ne hagyja a készüléket a működése közben felügyelet nélkül.

16. Tilos a készüléket használni, ha a tápkábel sérült, vagy az eszköz nem működik megfelelően.
17. Tilos a készülék saját kezű javítása. Kizárólag felhatalmazott és szakképzett személyek javíthatják a készüléket. Tilos a készülék szétszerelése.
18. Ne használjon nem eredeti alkatrészeket.

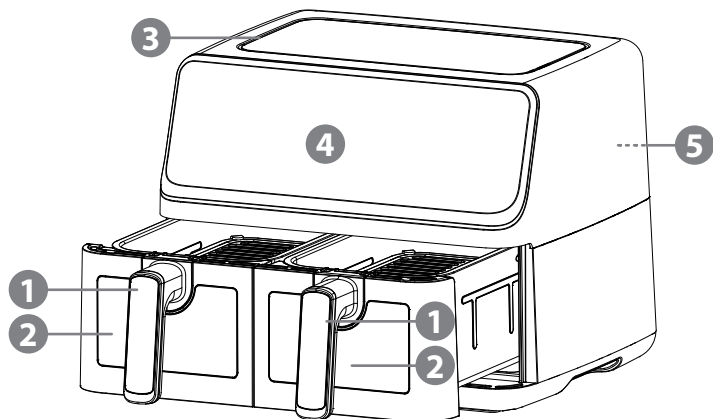
FONTOS

1. Ne töltsen meg az edényt olajjal, mert tüzet okozhat.
2. Ne érintse meg a forró elemeket. Ez égési sérüléseket okozhat. Forró edény hordozásához használja a fogantyút.
3. A levegő bemeneti és kimeneti nyílásait nem szabad letakarni.
4. A készüléket stabil és egyenletes felületre kell helyezni, legalább 30 cm távolságra a falaktól, bútoroktól vagy egyéb készülékektől.
5. Ne helyezzen semmilyen tárgyat a készülék tetejére. Ez befolyásolja a légáramlást a készülék belsejében.
6. Az étel elkészítésekor a tálca mindig a tálban kell lennie. Ne használja egyedül az edényt.
7. Sütemények sütésekor ne lépje túl a kosár kapacitásának felét. A felszálló összetevők hozzáérhetnek a fűtőelemhez.
8. A kosárban lévő összetevők szintje nem haladhatja meg a MAX vonalat.
9. Egyes összetevőket a főzés során keverni kell. Vegye ki a tálát a készülékből, és rázza meg.

AZ ELSŐ HASZNÁLAT ELŐTT

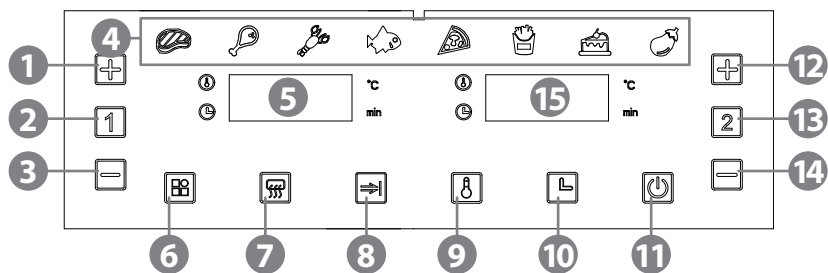
1. Vegye ki a készüléket a csomagolásból.
2. Távolítsa el minden matricát és címkét a készülékről.
3. Csúszta ki a tálát a készülékből, és vegye ki a tálcat.
4. Alaposan mossa ki a kosarat és a tálcat meleg vízzel, sima szivaccsal és enyhe mosószerrel.
5. Enyhén nedves ruhával törölje le a készülék burkolatát.
6. Ha a tál és a tálca megszáradt, helyezze be őket a készülékbe. Kapcsolja be a készüléket, és állítsa be a maximális hőmérsékletet 15 percre a termelési lerakódások eltávolításához és az új elemek felmelegítéséhez. A folyamat során a készülék speciális szagot bocsáthat ki. Ez normális reakció, és nem szabad megisméltódnie.

TERMÉKLEÍRÁS



1. A fogantyú
2. Tál tálcával
3. Légbeszívás
4. Vezérlőpult
5. Levegő kimenet

A VEZÉRLŐPANEL LEÍRÁSA



- | | | |
|--|--|---|
| 1. A tál hőmérsékletének/időjének növelése | 1. A tál hőmérsékletének/időjének növelése 1 | 9. Hőmérséklet-szabályozó gomb |
| 2. Aktiválja a tálat | 2. Aktiválja a tálat 1 | 10. Időbeállító gomb |
| 3. Csökkentse a tál hőmérsékletét/időt | 3. Csökkentse a tál hőmérsékletét/időt 1 | 11. Bekapcsoló gomb |
| 4. Főzőprogramok | 4. Főzőprogramok | 12. A tál hőmérsékletének/időjének növelése 2 |
| 5. Tál jelző | 5. Tál jelző 1 | 13. Aktiválja a 2-es edényt |
| 6. Főzési program váltó gomb | 6. Főzési program váltó gomb | 14. Csökkentse a tál hőmérsékletét/időt 2 |
| 7. Fűtés gomb | 7. Fűtés gomb | 15. Tálmérő 2 |
| 8. Késleltetett indítás gomb | 8. Késleltetett indítás gomb | |

KEZELÉS

1. Csatlakoztassa a készüléket a fali aljzathoz.
2. Nyomja meg a bekapcsoló gombot.
3. A megfelelő program beállítása előtt le kell futtatnia a bemelegítő programot. Meg kell nyomnia a kiválasztott tál gombját, meg kell nyomnia a fűtés gombot, és meg kell nyomnia a bekapcsológombot.
4. Húzza meg a fogantyút a tál meghosszabbításához, és helyezze bele a hozzávalókat. Csúsztassa az edényt a készülékbe, amíg az rögzül (az „OPEN” üzenet eltűnik a kijelzőről).
5. Nyomja meg a kiválasztott tál aktiváló gombját, és válassza ki az üzemmódot:
 - Válasszon ki egy előre meghatározott főzési programot a főzési program gombjával, majd nyomja meg a bekapcsológombot. A készülék működésbe lép, és a beállított idő után kikapcsol.
 - Nyomja meg a hőmérséklet-szabályozó gombot, és állítsa be a növelő/csökkentő gombokkal. Ezután nyomja meg az idő beállító gombot, és állítsa be a növelés/csökkentés gombokkal. Nyomja meg a bekapcsoló gombot az eszköz elindításához.
6. Az időszinkronizálás funkció aktiválásához nyomja meg az indítás késleltetési gombot (a gomb mindkét tál beállítása után aktív). Az üzemmód aktiválását a gomb folyamatos világítása jelzi. A főzés megkezdése után a rövidebb ideig tartó edény elkezd a főzést, ha mindkét edényben ugyanannyi idő marad.
7. A készülék teljes kikapcsolásához nyomja meg és tartsa lenyomva a bekapcsológombot 2 másodpercig.

KARBANTARTÁS ÉS TISZTÍTÁS

1. A készüléket minden használatot követően tisztítsa.
2. A tisztítás előtt csatlakoztassa le a készüléket az áramellátásról és várja meg míg kihűl.
3. A tálat és a tálcát meleg vízben, enyhe mosószerrel kell elmosni. A tál és a tálcát mosogatógépben is mosható.
4. A készülék burkolatát tisztítsa puha, enyhén nedves törlőkendő segítségével, súrolószer használata nélkül. Ne merítse a készüléket vízbe és ne mossa mosogatógépben.
5. Amennyiben a készüléket hosszabb ideig nem használja, tárolja száraz és hűvös helyen.

PROBLÉMAMEGOLDÁS

Probléma	Lehetséges ok	Elhárítása
A készülék nem működik	A tápkábel nem lett csatlakoztatva	Bizonyosodjon meg, hogy csatlakozó megfelelően van csatlakoztatva
	A sütési idő és a hőmérséklet nem lett beállítva	Válassza ki a megfelelő beállításokat és nyomja meg az ON/OFF gombot
	A megfelelő beállítások kiválasztása után nem nyomta meg a BE/KI gombot.	Meg kell nyomni az ON/OFF gombot
A főzés végeztével a hús nyers	Túl sok étel a kosárban	Nagyobb mennyiségű ételt adagokban főzzön
	Túl alacsony sütési hőmérséklet	Állítson be magasabb hőmérsékletet és süsse meg ismét
	Túl rövid főzési idő	Állítson be hosszabb időt és süsse meg ismét
Az étel nem sült át egyenletesen	Egyes ételeket a sütés közben meg kell keverni	A sütési folyamat közben vegye ki az edényt és rázza meg, vagy keverje össze a tartalmát
Az étel nem ropogós	Olajjal való sütés szükséges	Az ételt öntse le egy kevés zsiradékkal
Nem helyezhető be az edény a készülékbe	Az edény túl van töltve	Az edényben lévő tartalom ne haladja meg a MAX jelzést
Az edényből füst jön ki	Zsíros ételek sütése	Ez normális jelenség
	A készülékben zsiradék található az előző sütésből	Tisztítsa meg a tálat és a tálcát

ELŐRE MEGHATÁROZOTT FŐZÉSI PROGRAMOK

Program	Hőmérséklet	Idő (percben)
Steak	200	15
Combok	200	30
Tenger gyümölcsei	190	10
Hal	180	25
Pizza	180	10
Krumpli	200	25
Sütemények	180	12
Zöldségek	170	20

TULAJDONSÁGOK

Fő előnyök

- Főzés, sütés és sütés funkció
- 2 független hőmérséklet- és időbeállítás
- Gyors fűtés légkeringetéssel
- 8 főzési program
- Egyenletes hőelosztás
- Tapadásmentes bevonattal ellátott tál
- Érintőpanel
- LCD kijelző
- Fogantyú, ami nem melegszik fel
- Csúszásgátló lábak
- Túlmelegedés elleni védelem

Műszaki adatok

- Tál úrtartalma: 2x 4 l
- Időzítő : akár 60 perc
- Hőmérséklet szabályozás: 80°C – 200°C
- Teljesítmény: 2700 W
- Tápellátás: 220-240 V~; 50/60Hz
- Kábel hossza: 65 cm
- Súly: 7,3 kg
- Méretek: 390 x 385 x 301 mm

Az alábbi fordítás automatikusan készült. Hibákat tartalmazhat. Egyes esetekben pontatlan megfogalmazások fordulhatnak elő benne, például a gombok nevének vagy technikai részleteinek fordításában. Bármilyen kétség esetén ajánlott, a használati útmutató angol nyelvű változatának elolvasása.



Magyar
Megfelelő hulladék kezelés
(használt elektromos és elektronikus eszközök)



A terméken vagy a kapcsolódó szövegekben található jelölés azt jelzi, hogy élettartama végén nem szabad más háztartási hulladékkal együtt megsemmisíteni. Az ellenőrizetlen hulladékkezelés következtében a környezet és az emberi egészség károsodásának elkerülése érdekében kérjük, különítse el a terméket más hulladékfajtáktól, a felelősségteljes újrahasznosítás, az anyagi erőforrások újra felhasználásának, mint állandó gyakorlatnak az elősegítése érdekében. A háztartási felhasználók a termék környezetre nem káros újra hasznosításának érdekében vegyék fel a kapcsolatot a kiskereskedői hálózattal, ahol vették a terméket, vagy a helyi hatóságokkal, hogy információt szerezzenek, hogy hol és milyen módon semmisíthetik meg a terméket. Az üzleti felhasználóknak kapcsolatba kell lépniük beszállítójukkal, és ellenőrizniük kell a vételi szerződés feltételeit. A terméket nem szabad más kommunális hulladékkal együtt megsemmisíteni.

Gyártotta CHRL a Lechpol Electronics Leszek Sp.k., Garwolińska utca 1, 08-400 Miętne. serwis@lechpol.pl

Bedankt voor het aanschaffen van het TEESA-apparaat. Lees vóór gebruik de gebruikshandleiding zorgvuldig door en bewaar deze voor later gebruik. De fabrikant is niet verantwoordelijk voor oneigenlijk gebruik en bediening van dit apparaat.

VEILIGHEIDSKWESTIES

Om schade of letsel te voorkomen, moeten elementaire veiligheidsmaatregelen worden gevolgd voor het omgaan met elektrische apparatuur, inclusief de hieronder vermelde maatregelen:

1. Lees voor gebruik de gebruiksaanwijzing zorgvuldig door, ook als u eerder soortgelijke apparatuur heeft gebruikt. Bewaar deze handleiding voor toekomstig gebruik.
2. Controleer voordat u het apparaat aansluit of de spanning van het stopcontact en het apparaat compatibel zijn.
3. Het apparaat kan niet worden aangesloten met verlengsnoeren, meervoudige stekkers, tijdschakelaars enz. Het moet rechtstreeks op het stopcontact worden aangesloten
4. Het apparaat is alleen bedoeld voor thuisgebruik.
5. Reinig het apparaat volgens de instructies in het hoofdstuk "Reiniging en opslag".
6. Schakel het apparaat altijd uit en koppel het los van het lichtnet:
 - als het apparaat niet goed werkt,
 - als de geluiden van de werking van het apparaat niet standaard zijn of een anomalie aangeven,
 - vóór demontage,
 - vóór het reinigen,
 - als het niet gebruikt wordt.
7. Als u het apparaat loskoppelt van het lichtnet, houd dan de stekker vast en trek eraan, nooit aan het snoer / kabel trekken.
8. Dit apparaat mag worden gebruikt door kinderen van minstens 8 jaar oud en door mensen met verminderde lichamelijke, zintuiglijke of mentale vermogens, evenals door personen die geen ervaring hebben en niet vertrouwd zijn met het apparaat, mits toezicht wordt gehouden of instructies over het gebruik ervan worden gegeven, zodat de gevaren worden begrepen en de apparatuur op een veilige manier door de betrokkene kan worden gebruikt. Kinderen moeten worden geïnstrueerd om het apparaat niet als speelgoed te behandelen. Reiniging en onderhoud van het apparaat mag onder toezicht door kinderen worden uitgevoerd.
9. Bewaar het apparaat buiten het bereik van kinderen.
10. Het niet-verwijderbare netsnoer mag alleen worden vervangen door de producent, een medewerker van een servicepunt of een gekwalificeerd persoon. 26 Handleiding NL
11. Houd het apparaat en het netsnoer uit de buurt van hitte, water, vocht, scherpe randen en andere factoren die het apparaat of de kabel kunnen beschadigen.
12. Let er vooral op dat het netsnoer niet in aanraking komt met hete / scherpe randen.
13. Gebruik het apparaat niet voor een ander doel dan beschreven in deze handleiding.
14. Dompel het apparaat niet onder in water en gebruik het niet met natte handen.
15. Het apparaat mag tijdens het gebruik niet onbeheerd worden achtergelaten.
16. Het is verboden om het apparaat te gebruiken als het netsnoer beschadigd is of als het apparaat niet goed werkt.
17. Het is verboden om het apparaat zelf te repareren. Alleen geautoriseerde en gekwalificeerde personen mogen het apparaat repareren. Het is verboden om het apparaat te demonteren.
18. Gebruik alleen originele accessoires.

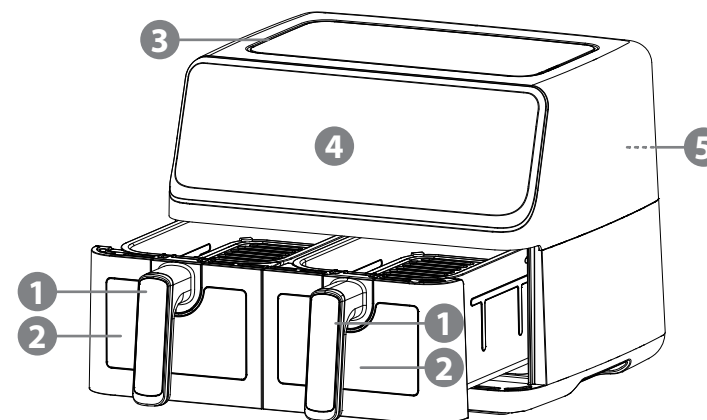
BELANGRIJK

1. Vul de kom niet met olie, dit kan brand veroorzaken.
2. Raak geen onderdelen aan die heet worden. Dit kan brandwonden veroorzaken. Om een hete kom te dragen, gebruikt u het handvat.
3. Luchtinlaten en -uitlaten mogen niet worden afgedekt.
4. Het apparaat moet op een stabiele en vlakke ondergrond worden geplaatst, op minimaal 30 cm afstand van muren, meubels of andere apparaten.
5. Plaats geen voorwerpen op het apparaat. Dit heeft invloed op de luchtstroom in het apparaat.
6. Bij het bereiden van voedsel moet het dienblad altijd in de kom staan. Gebruik de kom niet alleen.
7. Wanneer u taarten bakt, mag u de mand niet voor meer dan de helft vullen. Rijzende ingrediënten kunnen het verwarmingselement raken.
8. Het niveau van de ingrediënten in het winkelmandje mag de MAX-lijn niet overschrijden.
9. Sommige ingrediënten moeten tijdens het koken gemengd worden. Haal de kom uit het apparaat en schud deze.

VOOR HET EERSTE GEBRUIK

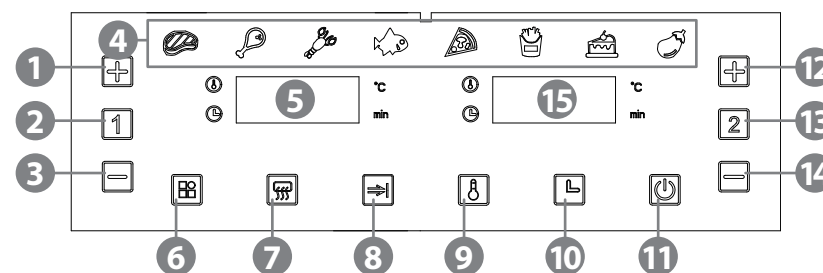
1. Haal het apparaat uit de verpakking.
2. Verwijder alle stickers en labels van het apparaat.
3. Schuif de kom uit het apparaat en verwijder de schaal.
4. Was het mandje en de schaal grondig af met warm water, een zachte spons en een mild schoonmaakmiddel.
5. Veeg de behuizing van het apparaat schoon met een licht vochtige doek.
6. Zodra de kom en de schaal droog zijn, plaatst u ze in het apparaat. Zet het apparaat aan en stel de maximumtemperatuur in gedurende 15 minuten om productieresten te verwijderen en de nieuwe elementen op te warmen. Tijdens dit proces kan het apparaat een specifieke geur afgeven. Dit is een normale reactie en zal niet meer voorkomen.

BESCHRIJVING VAN HET PRODUCT



1. Het handvat
2. Kom met dienblad
3. Luchtinlaat
4. Bedieningspaneel
5. Luchtuitlaat

BESCHRIJVING VAN HET BEDIENINGSPANEEL



1. Verhogen van de komtemperatuur/tijd 1
2. Activeer kom 1
3. Verlaag de temperatuur/tijd van de kom 1
4. Kookprogramma's
5. Komindicator 1
6. Knop voor het wijzigen van het kookprogramma
7. Verwarmingsknop
8. Knop voor uitgestelde start
9. Temperatuurregelknop
10. Knop voor tijdsaanpassing
11. Aan/uit-knop
12. Verhogen van de komtemperatuur/tijd 2
13. Activeer kom 2
14. Verlaag de temperatuur/tijd van de kom 2
15. Kommaat 2

BEDIENING

1. Sluit het apparaat aan op een stopcontact.
2. Druk op de aan/uit-knop.
3. Voordat u het juiste programma instelt, moet u het opwarmprogramma uitvoeren. U moet op de knop voor de geselecteerde kom drukken, op de warmteknoop drukken en op de aan/uit-knop drukken.
4. Trek aan de hendel om de kom uit te schuiven en de ingrediënten erin te doen. Schuif de kom in het apparaat totdat deze vastzit (de melding "OPEN" verdwijnt van het display).
5. Druk op de activeringsknop van de geselecteerde kom en selecteer de bedrijfsmodus:
 - Selecteer een vooraf ingesteld kookprogramma met de kookprogrammaknop en druk op de aan/uit-knop. Het apparaat start met werken en schakelt zichzelf na de ingestelde tijd uit.
 - Druk op de temperatuurregelknop en pas de temperatuur aan met de knoppen omhoog/omlaag. Druk vervolgens op de knop voor tijdsinstelling en stel de tijd in met de knoppen voor verhogen/verlagen. Druk op de aan/uit-knop om het apparaat te starten.
6. Om de tijdsynchronisatiefunctie te activeren, drukt u op de knop voor startuitstel (de knop is actief nadat beide kommen zijn ingesteld). De activering van de modus wordt aangegeven doordat de knop continu brandt. Zodra het koken begint, zal de kom met de kortste kooktijd beginnen met koken wanneer beide kommen evenveel kooktijd hebben.
7. Om het apparaat volledig uit te schakelen, houdt u de aan/uit-knop 2 seconden ingedrukt.

ONDERHOUD EN REINIGING

1. Maak het apparaat na elk gebruik schoon.
2. Haal voordat u het apparaat reinigt de stekker uit het stopcontact en wacht tot het is afgekoeld.
3. De kom en de schaal moeten worden gewassen in warm water met een mild schoonmaakmiddel. De kom en de schaal zijn vaatwasserbestendig.
4. De ombouw van het apparaat moet worden schoongemaakt met een licht vochtige doek, zonder het gebruik van bijtende middelen. Dompel het apparaat niet onder in water en reinig het niet in de vaatwasmachine.
5. Bewaar het apparaat op een droge en koele plaats als u het langere tijd niet gebruikt.

OPLOSSING VAN PROBLEMEN

Probleem	Mogelijke oorzaak	Oplossing
Het apparaat werkt niet	Het netsnoer is niet aangesloten	Zorg ervoor dat de stekker correct is aangesloten
	Baktijd en -temperatuur niet ingesteld	Selecteer de passende instellingen en druk op de AAN / UIT-knop
	De ON/OFF-toets is niet ingedrukt na het selecteren van de passende instellingen	Druk op de AAN / UIT-knop
Na het koken is het vlees rauw	Teveel voedsel in de mand	Kook grote hoeveelheden voedsel apart
	Baktemperatuur te laag	Stel de temperatuur hoger in en bak opnieuw
	Kooktijd te kort	Stel een langere tijd in en bak opnieuw
Het eten is niet gelijkmatig gaar	Sommige voedingsmiddelen moeten tijdens het bakken worden gemengd	Verwijder tijdens het bakken de kom en schud of meng de inhoud
Het eten is niet krokant	Bakken met olie vereist	Het gerecht moet met een beetje vet worden overgoten
De kom kan niet in het apparaat worden geplaatst	De kom is te vol	De inhoud van de kom mag de MAX-lijn niet overschrijden
Er komt rook uit de kom	Vet voedsel bakken	Dit is een normaal verschijnsel
	Er zit vet in het apparaat van eerder gebruik	Maak de kom en de schaal schoon

VOORAF GEDEFINIEERDE KOOKPROGRAMMA'S

Programma	Temperatuur	Tijd (in minuten)
Steak	200	15
Dijen	200	30
Zeevruchten	190	10
Vis	180	25
Pizza	180	10
Frietjes	200	25
Taarten	180	12
Groenten	170	20

SPECIFICATIE

Belangrijkste kenmerken

- Kook-, frituur- en bakfunctie
- 2 onafhankelijke temperatuur- en tijdstellingen
- Snelle verwarming door luchtcirculatie
- 8 kookprogramma's
- Gelijmatige warmteverdeling
- Kom met antiaanbaklaag
- Aanraakscherm
- LCD-scherm
- Handvat dat niet heet wordt
- Antislipvoetjes
- Oververhittingsbeveiliging

Technische gegevens

- Inhoud kom: 2x 4 l
- Timer : tot 60 minuten
- Temperatuurregeling: 80°C – 200°C
- Vermogen: 2700 W
- Voeding: 220-240 V~; 50/60Hz
- Kabellengte: 65 cm
- Gewicht: 7,3 kg
- Afmetingen: 390 x 385 x 301 mm

Deze vertaling is automatisch gegenereerd en kan fouten bevatten. In sommige gevallen kan er sprake zijn van onnauwkeurige bewoordingen, bijvoorbeeld in de vertaling van knopnamen of technische gegevens. In geval van twijfel raden wij u aan om de Engelse versie van de gebruiksaanwijzing te raadplegen.



Netherlands
Correcte verwijdering van het product
(afgedankte elektrische en elektronische apparatuur)



De markering op het product of in gerelateerde teksten geeft aan dat het aan het einde van zijn levensduur niet met ander huishoudelijk afval mag worden weggegooid. Om schade aan het milieu en de menselijke gezondheid door ongecontroleerde afvalverwijdering te voorkomen, dient u het product van andere soorten afval te scheiden en op een verantwoorde manier te recyclen om het hergebruik van materiële bronnen als een permanente handelwijze te promoten. Huishoudelijke gebruikers moeten contact opnemen met de winkel waar ze het product hebben gekocht of met de plaatselijke overheid voor informatie over waar en hoe ze dit product, met oog op het milieu, kunnen recyclen. Zakelijke gebruikers moeten contact opnemen met hun leverancier en de voorwaarden van het koopcontract raadplegen. Het product mag niet worden weggegooid met ander consumptie-afval.

Gemaakt in de VRC voor Lechpol Electronics Leszek Sp.k., ul. Garwolińska 1, 08-400 Miętne. serwis@lechpol.pl

Dziękujemy za zakup urządzenia TEESA. Przed użyciem należy dokładnie zapoznać się z treścią instrukcji obsługi oraz zachować ją w celu późniejszego wykorzystania. Producent nie ponosi odpowiedzialności za nieprawidłowe użycie produktu.

KWESTIE BEZPIECZEŃSTWA

Aby uniknąć uszkodzeń lub obrażeń, należy przestrzegać podstawowych środków bezpieczeństwa stosowanych przy obsłudze urządzeń elektrycznych, włączając te wyszczególnione poniżej:

1. Przed użyciem należy dokładnie zapoznać się z treścią instrukcji obsługi, nawet w przypadku wcześniejszego używania podobnego sprzętu. Instrukcję należy zachować w celu późniejszego wykorzystania.
2. Przed podłączeniem urządzenia, należy sprawdzić zgodność napięcia prądu gniazda sieciowego i urządzenia.
3. Urządzenie nie może być zasilane poprzez przedłużacze, rozgałęziacze, wyłączniki czasowe itp. Należy podłączyć je bezpośrednio do gniazda zasilania sieciowego
4. Urządzenie wyłącznie do użytku domowego.
5. Urządzenie należy czyścić i przechowywać zgodnie ze wskazówkami zawartymi w sekcji "Czyszczenie i przechowywanie".
6. Należy zawsze wyłączać urządzenie i odłączyć je od źródła zasilania:
 - gdy urządzenie nie działa poprawnie,
 - jeśli odgłosy pracy urządzenia nie są standardowe lub świadczą o anomalii,
 - przed demontażem,
 - przed czyszczeniem,
 - jeśli nie jest używane.
7. Odłączając urządzenie od źródła zasilania, należy chwycić i pociągnąć za wtyczkę, nigdy za kabel/sznur.
8. Niniejszy sprzęt może być użytkowany przez dzieci w wieku co najmniej 8 lat i przez osoby o obniżonych możliwościach fizycznych, czuciowych lub umysłowych, a także te, które nie posiadają doświadczenia i nie są zaznajomione ze sprzętem, jeżeli zapewniony zostanie nadzór lub instruktaż odnośnie użytkowania sprzętu w bezpieczny sposób tak, aby związane z tym zagrożenia były zrozumiałe. Należy poinstruować dzieci, aby nie traktowały urządzenia jako zabawki. Dzieci nie powinny wykonywać czyszczenia i konserwacji sprzętu bez nadzoru.
9. Urządzenie należy przechowywać w miejscu niedostępnym dla dzieci.
10. Przewód zasilający nieodłączalny może być wymieniany u wytwórcy, przez pracownika zakładu serwisowego lub przez wykwalifikowaną osobę. 26 Instrukcja obsługi PL
11. Urządzenie i kabel zasilający należy przechowywać z dala od źródeł ciepła, wody, wilgoci, ostrych krawędzi oraz innych czynników, które mogłyby spowodować uszkodzenie tego urządzenia lub kabla.
12. Należy zwrócić szczególną uwagę, aby kabel zasilający nie dotykał gorących / ostrych krawędzi.
13. Nie należy używać urządzenia w innym celu niż opisanym w poniższej instrukcji.
14. Nie należy zanurzać urządzenia w wodzie ani obsługiwać go mokrymi dłońmi.
15. Nie należy pozostawiać urządzenia w czasie pracy bez nadzoru.
16. Zabrania się używać urządzenia, jeśli kabel zasilający został uszkodzony lub sprzęt nie działa prawidłowo.
17. Zabrania się własnoręcznej naprawy sprzętu. Jedynie osoby do tego upoważnione i wykwalifikowane mogą naprawiać to urządzenie. Zabrania się demontażu urządzenia.
18. Nie należy używać nieoryginalnych akcesoriów.

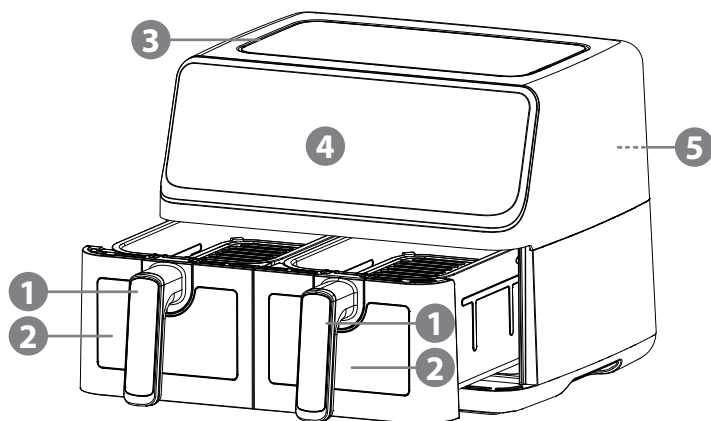
WAŻNE

1. Nie należy wypełniać misy olejem, grozi to pożarem.
2. Nie należy dotykać elementów które się nagrzewają. Grozi to poparzeniem. Do przenoszenia gorącej misy należy użyć rączki.
3. Nie należy zasłaniać wlotów i wylotów powietrza.
4. Urządzenie należy umieszczać na stabilnych i równych powierzchniach, w odległości co najmniej 30 cm od ścian, mebli lub innych urządzeń.
5. Nie należy umieszczać żadnych przedmiotów na górze urządzenia. Wpływa to na przepływ powietrza wewnątrz urządzenia.
6. Podczas przyrządzania potraw, tacka musi zawsze znajdować się w misie. Nie należy korzystać z samej misy.
7. Podczas pieczenia ciast, nie należy przekraczać połowy pojemności kosza. Wyrastające składniki mogą dotknąć grzałki.
8. Poziom składników w koszu nie może przekraczać zaznaczonej linii.
9. Niektóre składniki wymagają wymieszania podczas gotowania. Należy wyjąć misę z urządzenia i potrząsnąć.

PRZED PIERWSZYM UŻYCIEM

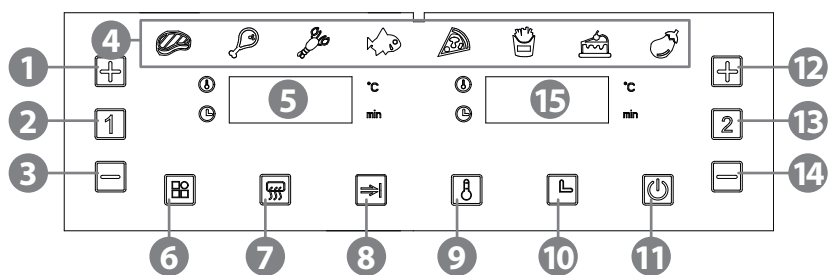
1. Wyjąć urządzenie z opakowania.
2. Usunąć z urządzenia wszystkie naklejki i etykiety.
3. Wysunąć misę z urządzenia i wyciągnąć tackę.
4. Dokładnie umyć kosz i tackę za pomocą ciepłej wody, gładkiej gąbki i delikatnego środka czyszczącego.
5. Wyrzec obudowę urządzenia przy pomocy lekko wilgotnej szmatki.
6. Po wysuszeniu misy i tacki należy umieścić je w urządzeniu. Włączyć urządzenie i ustawić maksymalną temperaturę na 15 minut, tak aby pozbyć się osadów produkcyjnych i wygrzać nowe elementy. Podczas tego procesu urządzenie może wydawać specyficzny zapach. Jest to normalna reakcja i nie powinna pojawić się ponownie.

OPIS URZĄDZENIA



1. Rączka
2. Misa z tacką
3. Wlot powietrza
4. Panel sterowania
5. Wylot powietrza

OPIS PANELU STEROWANIA



- | | |
|--|---|
| 1. Zwiększanie temperatury/czasu misy 1 | 9. Przycisk regulacji temperatury |
| 2. Aktywacja misy 1 | 10. Przycisk regulacji czasu |
| 3. Zmniejszanie temperatury/czasu misy 1 | 11. Przycisk zasilania |
| 4. Programy gotowania | 12. Zwiększanie temperatury/czasu misy 2 |
| 5. Wskaźnik misy 1 | 13. Aktywacja misy 2 |
| 6. Przycisk zmiany programu gotowania | 14. Zmniejszanie temperatury/czasu misy 2 |
| 7. Przycisk nagrzewania | 15. Wskaźnik misy 2 |
| 8. Przycisk opóźnienia startu | |

OBSŁUGA

1. Podłączyć urządzenie do gniazda sieciowego.
2. Nacisnąć przycisk zasilania.
3. Przed ustawieniem właściwego programu należy uruchomić program nagrzewania. Należy nacisnąć przycisk wybranej misy, nacisnąć przycisk nagrzewania i nacisnąć przycisk zasilania.
4. Pociągnąć za rączkę aby wysunąć misę i umieścić w niej składniki. Wsunąć misę do urządzenia, aż zostanie zabezpieczona (na wyświetlaczu zniknie komunikat „OPEN”).
5. Nacisnąć przycisk aktywacji wybranej misy i wybrać tryb pracy:
 - Wybrać predefiniowany program gotowania przy pomocy przycisku programu gotowania i nacisnąć przycisk zasilania. Urządzenie rozpocznie pracę i wyłączy się po ustawionym czasie.
 - Nacisnąć przycisk regulacji temperatury i ustawić przy pomocy przycisków zwiększania/zmniejszania. Następnie nacisnąć przycisk regulacji czasu i ustawić przy pomocy przycisków zwiększania/zmniejszania. Nacisnąć przycisk zasilania aby rozpocząć pracę urządzenia.
6. Aby aktywować funkcję synchronizacji czasu należy nacisnąć przycisk opóźnienia startu (przycisk jest aktywny po ustawieniu obu mis). Aktywacja trybu będzie sygnalizowana ciągłym świeceniem przycisku. Po uruchomieniu gotowania, misa z krótszym czasem uruchomi się w momencie pozostania jednakowego czasu do końca na obu misach.
7. Aby całkowicie wyłączyć urządzenie należy nacisnąć i przytrzymać przycisk zasilania przez 2 sekundy.

KONSERWACJA I CZYSZCZENIE

1. Urządzenie należy czyścić po każdym użyciu.
2. Przed rozpoczęciem czyszczenia należy odłączyć urządzenie od zasilania i poczekać, aż ostygnie.
3. Misę oraz tackę należy myć w ciepłej wodzie z dodatkiem łagodnego środka czyszczącego. Misę oraz tackę można myć w zmywarce.
4. Obudowę urządzenia należy czyścić przy pomocy lekko wilgotnej szmatki, bez użycia środków żrących. Nie należy zanurzać urządzenia w wodzie ani myć w zmywarce.
5. Jeżeli urządzenie nie będzie używane przez dłuższy czas, należy przechowywać je w suchym i chłodnym miejscu.

ROZWIĄZYWANIE PROBLEMÓW

Problem	Możliwa przyczyna	Rozwiązanie
Urządzenie nie działa	Przewód zasilający nie został podłączony	Upewnić się, że wtyczka została podłączona prawidłowo
	Czas oraz temperatura pieczenia nie zostały ustawione	Należy wybrać odpowiednie ustawienia i nacisnąć przycisk ON/OFF
	Przycisk ON/OFF nie został wciśnięty po wybraniu odpowiednich ustawień	Należy nacisnąć przycisk ON/OFF
Po zakończeniu gotowania mięso jest surowe	Zbyt duża ilość żywności w koszu	Większą ilość żywności należy gotować osobno
	Zbyt niska temperatura pieczenia	Należy ustawić wyższą temperaturę i piec ponownie
	Zbyt krótki czas gotowania	Należy ustawić dłuższy czas i piec ponownie
Potrawa nie została upieczona równomiernie	Niektóre potrawy wymagają wymieszania podczas pieczenia	W trakcie pieczenia należy wyjąć misę i potrząsnąć lub wymieszać zawartość
Jedzenie nie jest chrupiące	Wymagane pieczenie z olejem	Potrawę należy poleć niewielką ilością tłuszczu
Nie można wsunąć misy do urządzenia	Misa została przeładowana	Zawartość misy nie może przekraczać linii MAX
Z misy wydobywa się dym	Pieczenie tłustych potraw	Jest to normalne zjawisko
	W urządzeniu znajduje się tłuszcz z poprzedniego użycia	Należy wyczyścić misę i tackę

PREDEFINIOWANE PROGRAMY GOTOWANIA

Program	Temperatura	Czas (w minutach)
Stek	200	15
Udka	200	30
Owoce morza	190	10
Ryby	180	25
Pizza	180	10
Frytki	200	25
Ciasta	180	12
Warzywa	170	20

SPECYFIKACJA

Główne cechy

- Funkcja gotowania, smażenia i pieczenia
- 2 niezależne ustawienia temperatury i czasu
- Szybkie nagrzewanie przez cyrkulację powietrza
- 8 programów gotowania
- Równomierne rozprowadzanie ciepła
- Misa pokryta powłoką nieprzywierającą
- Panel dotykowy
- Wyświetlacz LCD
- Nienagrzewająca się rączka
- Stopki antypoślizgowe
- Zabezpieczenie przed przegrzaniem

Dane techniczne

- Pojemność misy: 2x 4 l
- Timer: do 60 minut
- Regulacja temperatury: 80°C – 200°C
- Moc: 2700 W
- Zasilanie: 220-240 V~; 50/60 Hz
- Długość przewodu: 65 cm
- Waga: 7,3 kg
- Wymiary: 390 x 385 x 301 mm

Va multumim pentru achiziționarea acestui produs TEESA. Va rugam sa cititi cu atentie instructiunile de utilizare inainte de utilizarea produsului sis a le pastrati pentru consultari ulterioare. Distribuitorul nu isi asuma nici o responsabilitate pentru posibilele daune cauzate de utilizarea necorespunzatoare a produsului.

INSTRUCȚIUNI PRIVIND SIGURANȚA

Pentru a reduce rănirea sau deteriorarea, urmați instrucțiunile de siguranță atunci când utilizați orice dispozitiv electric, inclusiv următoarele:

1. Citiți întregul manual de instrucțiuni înainte de a începe instalarea și asamblarea și păstrați-l pentru referințe ulterioare.
2. Înainte de a conecta dispozitivul la priză, asigurați-vă că tensiunea indicată pe dispozitiv corespunde tensiunii din priză.
3. Acest aparat nu trebuie comandat de către un dispozitiv de comutare extern, cum ar fi un temporizator sau conectat la un circuit care este pornit și oprit în mod regulat. Dispozitivul trebuie conectat direct la priza electrică.
4. Aparatul este pentru uz casnic, nu comercial.
5. Curățați și depozitați acest dispozitiv în conformitate cu instrucțiunile enumerate în secțiunea Curățare și Depozitare.
6. ÎNTOTDEAUNA opriți dispozitivul și deconectați-l de la rețea:
 - dacă nu funcționează corect
 - dacă există un zgomot neobișnuit când folosiți
 - înainte de a demonta dispozitivul
 - înainte de curățare
 - când nu este folosit
7. Când deconectați cablul de alimentare al dispozitivului, apucați și trageți de fișă nu de cablu.
8. Acest aparat poate fi folosit de copii cu vârsta peste 8 ani și de persoane cu capacități fizice, senzoriale sau mentale reduse sau lipsă de experiență și cunoștințe, numai dacă sunt supravegheați și îndrumați de o persoană care este responsabilă pentru siguranța lor, pentru înțelegerea și respectarea tuturor măsurilor de siguranță. Copiii trebuie supravegheați pentru a se asigura că nu se joacă cu aparatul. Copiii nu trebuie să efectueze curățarea sau întreținerea dispozitivului nesupravegheați.
9. Nu țineți dispozitivul la îndemâna copiilor.
10. Cablul de alimentare poate fi înlocuit numai într-un punct de service autorizat.
11. Păstrați dispozitivul și cablul departe de căldură, apă, umiditate, margini ascuțite sau orice alt factor care poate deteriora aparatul sau cablul.
12. Verificați cablul de alimentare să nu atingă elemente calde sau ascuțite.
13. Nu folosiți produsul în alte scopuri decât cele prezentate în acest manual de operare.
14. Nu așezați aparatul în apă sau lichid, nici nu-l folosiți cu mâinile umede sau ude.
15. Nu lăsați aparatul nesupravegheat când funcționează.
16. NU folosiți acest dispozitiv dacă cablul sau fișa este deteriorată sau dacă aparatul este rupt.
17. Nu încercați să reparați singur acest dispozitiv. Doar personalul autorizat și calificat poate repara acest dispozitiv. Nu dezamblați niciodată acest dispozitiv.
18. Folosiți numai accesorii autorizate



Poland
Prawidłowe usuwanie produktu
(Zużyty sprzęt elektryczny i elektroniczny)



Oznaczenie umieszczone na produkcie lub w odnoszących się do niego tekstach wskazuje, że po upływie okresu użytkowania nie należy usuwać z innymi odpadami pochodzącymi z gospodarstw domowych. Aby uniknąć szkodliwego wpływu na środowisko naturalne i zdrowie ludzi wskutek niekontrolowanego usuwania odpadów, prosimy o oddzielenie produktu od innego typu odpadów oraz odpowiedzialny recykling w celu promowania ponownego użycia zasobów materialnych jako stałej praktyki. W celu uzyskania informacji na temat miejsca i sposobu bezpiecznego dla środowiska recyklingu tego produktu użytkownicy w gospodarstwach domowych powinni skontaktować się z punktem sprzedaży detalicznej, w którym dokonali zakupu produktu, lub z organem władz lokalnych. Użytkownicy w firmach powinni skontaktować się ze swoim dostawcą i sprawdzić warunki umowy zakupu. Produktu nie należy usuwać razem z innymi odpadami komercyjnymi. Taki sprzęt podlega selektywnej zbiórce i recyklingowi. Zawarte w nim szkodliwe substancje mogą powodować zanieczyszczenie środowiska i stanowić zagrożenie dla życia i zdrowia ludzi.

Wyprodukowano w CHRL dla Lechpol Electronics Leszek Sp.k., ul. Garwolińska 1, 08-400 Miętne.
 serwis@lechpol.pl

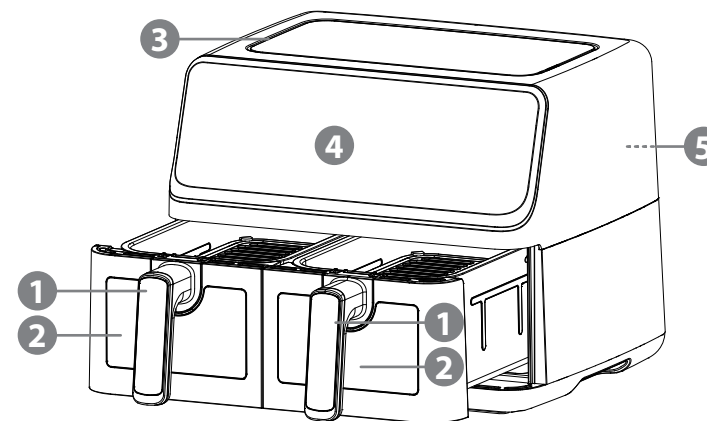
IMPORTANT

1. Nu umpleți oala cu ulei. Acest lucru poate cauza pericol de incendiu.
2. Nu atingeți părțile care se încălzesc. Risc de arsură la mâini. Pentru a muta oala fierbinte, folosiți mânerul.
3. Nu acoperiți intrările și ieșirile de aer.
4. Puneți dispozitivul pe suprafețe stabile și plane, la cel puțin 30 cm de perete, mobilier și alte dispozitive.
5. Nu puneți niciun obiect pe partea superioară a dispozitivului. Acest lucru poate afecta fluxul de aer în interiorul dispozitivului.
6. În timpul pregătirii alimentelor, tava trebuie să fie întotdeauna în interiorul oalei. Nu folosiți doar oala.
7. În timpul coacerii prăjiturilor, nu depășiți jumătate din capacitatea coșului. Ingredientele care se ridică pot atinge încălzitorul.
8. Nu umpleți coșul cu ingrediente deasupra liniei marcate.
9. Unele ingrediente necesită agitare la jumătatea timpului de preparare. Pentru a agita ingredientele, trageți oala din aparat de mâner și agitați-o.

ÎNAINTE DE PRIMA UTILIZARE

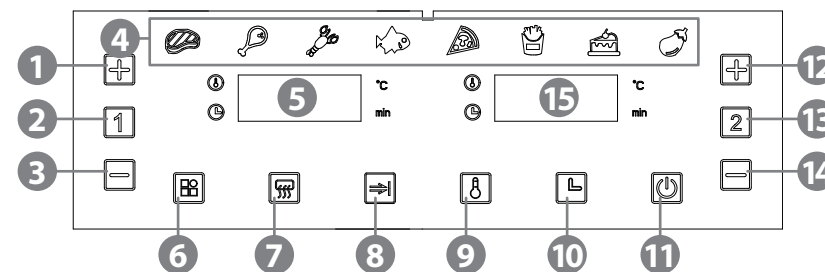
1. Scoateți dispozitivul din ambalaj.
2. Scoateți toate autocolantele și etichetele de pe dispozitiv.
3. Scoateți oala din aparat și scoateți tava.
4. Curățați bine oala și tava cu apă caldă, burete moale și un produs de curățare blând.
5. Curățați carcasa dispozitivului cu un material atextil ușor umezit.
6. Când oala și tava sunt uscate, introduceți-le în dispozitiv. Porniți dispozitivul și setați temperatura maximă timp de 15 minute, pentru a elimina eventuale reziduuri de producție și a încălzi elementele noi. În timpul acestui proces, dispozitivul poate elibera un miros. Aceasta este o reacție normală și nu ar trebui să se repete.

DESCRIERE PRODUS



1. Mâner
2. Oală cu tavă
3. Admisie aer
4. Panou de control
5. Ieșire aer

DESCRIERE PANOU DE CONTROL



1. Creștere temperatură/timp pentru oala 1
2. Buton activare oala 1
3. Reducere temperatură/timp pentru oala 1
4. Programe de gătit
5. Indicator oala 1
6. Buton de schimbare a programului de gătit
7. Buton de încălzire
8. Buton de temporizare
9. Buton de reglare a temperaturii
10. Buton de reglare a timpului
11. Buton de alimentare
12. Creștere temperatură/timp pentru oala 2
13. Buton activare oala 2
14. Reducere temperatură/timp pentru oala 2
15. Indicator oala 2

FUCŢIONARE

1. Conectați dispozitivul la priză.
2. Apăsați butonul de alimentare.
3. Înainte de a selecta un program de gătit, selectați mai întâi programul de preîncălzire. Apăsați butonul de activare a oalei, apăsați butonul de preîncălzire și apăsați butonul de pornire.
4. Scoateți oala trăgând de mâner și puneți ingredientele înăuntru. Glisați vasul înapoi în aparat până când se aude un click (mesajul "OPEN" va dispărea).
5. Apăsați butonul de activare a oalei și selectați modul de lucru:
 - Selectați programul de gătit predefinit cu butonul de schimbare a programului de gătit, apoi apăsați butonul de pornire. Dispozitivul va începe să gătească și se va opri după timpul prestabilit.
 - Apăsați butonul de reglare a temperaturii și setați-l cu butoanele de creștere/scădere a temperaturii. Apoi apăsați butonul de reglare a timpului și setați-l cu butoanele de creștere/reducere a timpului. Apăsați butonul de pornire pentru a începe procesul de gătit.
6. Pentru a activa funcția de sincronizare a timpului, apăsați butonul de temporizare (butonul este disponibil pentru a fi apăsat după setarea ambelor oale). Activarea modului va fi indicată cu butonul care luminează constant. După ce a început gătit, oala cu timp de gătit mai scurt se va porni când cealaltă oală mai are același timp de gătit.
7. Pentru a opri complet dispozitivul, apăsați și mențineți apăsat butonul de pornire timp de 2 secunde.

CURĂȚARE ȘI ÎNTREȚINERE

1. Curățați acest dispozitiv după fiecare utilizare.
2. Înainte de curățare, deconectați dispozitivul și așteptați ca acesta să se răcească.
3. Curățați oala și tava în apă caldă cu detergent de vase. Oala și tava pot fi spălate în mașina de spălat vase.
4. Pentru a curăța carcasa dispozitivului, utilizați o cârpă ușor umedă, fără a utiliza agenți chimici. Nu scufundați dispozitivul în apă și nu spălați în mașina de spălat vase.
5. Dacă dispozitivul nu va fi folosit pentru o perioadă lungă de timp, păstrați-l în loc uscat și răcoros.

DEPANARE

Problema	Cauză posibilă	Soluție posibilă
Dispozitivul nu funcționează	Cablul de alimentare nu este conectat la priză	Conectați cablul de alimentare la priză. Verificați utilizând un alt dispozitiv dacă există tensiune la rețea
	Timpul și temperatura de gătit nu sunt setate	Setați timpul și temperatura de gătit și apăsați butonul ON/OFF
	Butonul ON/OFF nu a fost apăsat după setarea timpului și a temperaturii de gătit	Apăsați butonul ON/OFF
După gătit, carnea este încă crudă	Prea multe ingrediente în vas	Cantități mai mare de mâncare trebuie gătit separat
	Temperatură de gătit prea scăzută	Setați o temperatură mai mare și gătiți din nou
	Timp de gătit prea scurt	Setați un timp mai mare și gătiți din nou
Mâncarea nu a fost gătită uniform	Unele alimente necesită agitare în timpul gătitului	În timpul gătitului, scoateți vasul și agitați ingredientele
Mâncarea nu este crocantă	Gătirea necesită ulei	Turnați puțină cantitate de ulei pe mâncare
Nu se poate introduce oala în dispozitiv	Oala este supraîncărcată	Ingredientele din oală nu pot depăși linia MAX
Iese fum din oală	Se gătește mâncare cu conținut mare de grăsimi	Este normal
	În interiorul dispozitivului există o grăsime din gătit anterior	Curățați oala și tava

PROGRAME DE GĂTIRE PREDEFINITE

Program	Temperatură	Timp (in minute)
Friptură	200	15
Aripioare de pui	200	30
Creveți	190	10
Pește	180	25
Pizza	180	10
Cartofi prăjiți	200	25
Prăjituri	180	12
Legume	170	20

SPECIFICAȚII

Caracteristici principale

- Funcție de gătire, prăjire și coacere
- 2 setări independente ale temperaturii și timpului
- Încălzire rapidă prin circulația aerului
- 8 programe prestabilite pentru gătit
- Căldură distribuită uniform
- Oală cu înveliș anti-aderent
- Ecran tactil
- Afișaj LCD
- Mâner cu izolație termică
- Bază anti-derapantă
- Protecție la supraîncălzire

Date tehnice

- Capacitate recipient: 2x 4 l
- Temporizator: până la 60 de minute
- Reglare temperatură: 80°C – 200°C
- Putere: 2700 W
- Alimentare: 220-240 V~; 50/60 Hz
- Lungime cablu: 65 cm
- Greutate: 7,3 kg
- Dimensiuni: 390 x 385 x 301 mm



Romania
Reciclarea corectă a acestui produs
(reziduuri provenind din aparatura electrica si electronica)



Marcajale de pe acest produs sau mentionate in instructiunile sale de folosire indica faptul ca produsul nu trebuie aruncat impreuna cu alte reziduuri din gospodarie atunci cand nu mai este in stare de functionare. Pentru a preveni posibile efecte daunatoare asupra mediului inconjurator sau a sanatatii oamenilor datorate evacuării necontrolate a reziduurilor, vă rugăm să separați acest produs de alte tipuri de reziduuri și să-l reciclați în mod responsabil pentru a promova re folosirea resurselor materiale. Utilizatorii casnici sunt rugați să ia legătura fie cu distribuitorul de la care au achiziționat acest produs, fie cu autoritățile locale, pentru a primi informații cu privire la locul și modul în care pot depozita acest produs în vederea reciclării sale ecologice. Utilizatorii instituționali sunt rugați să ia legătura cu furnizorul și să verifice condițiile stipulate în contractul de vânzare. Acest produs nu trebuie amestecat cu alte reziduuri de natură comercială. Este interzisă depozitarea deșeurilor de echipament marcate cu simbolul unui coș de gunoi în mod comun împreună cu alte deșeuri. Acest echipament este supus colectării și reciclării selective. Substanțele nocive pe care le conține pot provoca poluarea mediului și reprezintă o amenințare pentru sănătatea umană.

Distribuit de Lechpol Electronic SRL, Republicii nr. 5, Resita, CS, ROMANIA.

Ďakujeme Vám za nákup zariadenia značky TEESA. Pred použitím si pozorne prečítajte návod na použitie a uschovajte ho pre neskoršie použitie. Výrobca nezodpovedá za škody spôsobené nesprávnym používaním výrobku.

BEZPEČNOSTNÉ PREDPISY

Aby sa predišlo poškodeniu alebo zraneniu, musia sa pri manipulácii s elektrickými zariadeniami dodržiavať základné bezpečnostné opatrenia, vrátane tých uvedených nižšie:

1. Pred použitím si pozorne prečítajte návod na použitie a to aj v prípade, že ste podobný spotrebič už predtým používali. Návod na použitie si uschovajte pre prípadné neskoršie použitie.
2. Pred pripojením spotrebiča skontrolujte, či sa napätie uvedené na štítku spotrebiča zhoduje s napätím vašej elektrickej siete.
3. Zariadenie nenapájajte pomocou predlžovacích káblov, rozvodky, časové spínače atď. Pripojte ho priamo do elektrickej zásuvky.
4. Spotrebič je určený iba pre domáce použitie.
5. Spotrebič čistite podľa pokynov uvedených v kapitole "Čistenie a údržba".
6. Vždy spotrebič vypnite a odpojte ho od zdroja napájania:
 - ak nefunguje správne,
 - ak spotrebič vydáva neštandardný zvuk, alebo ktorý svedčí o anomálii,
 - pred demontážou,
 - pred čistením,
 - ak sa nepoužíva.
7. Pri odpájaní spotrebiča od napájania uchopte a ťahajte za zástrčku, nikdy nie za kábel / šnúru.
8. Zariadenie nesmú obsluhovať deti vo veku do 8 rokov a osoby so zníženými fyzickými, zmyslovými alebo duševnými schopnosťami, rovnako ako osoby, ktoré nemajú vedomosti a skúsenosti potrebné na prevádzku zariadenia; s výnimkou ak bude zabezpečený dohľad a poučenie týkajúce sa používania spotrebiča bezpečným spôsobom a oboznámenie sa s možnými rizikami. Je potrebné poučiť deti, že spotrebič nie je hračka. Deti by nemali vykonávať čistenie a údržbu bez dozoru.
9. Potrebič uchovávajte mimo dosahu detí.
10. Neodpojiteľný napájací kábel smie byť vymenený iba výrobcom, servisným technikom alebo kvalifikovanou osobou.
11. Zariadenie a napájací kábel udržujte ďaleko od zdrojov tepla, vody, vlhkosti, ostrých hrán a iných faktorov, ktoré by mohli spôsobiť poškodenie spotrebiča alebo kábla.
12. Venujte zvýšenú pozornosť tomu, aby sa napájací kábel nedotýkal horúcich / ostrých hrán.
13. Nepoužívajte zariadenie na iné účely, ako sú uvedené v tomto návode.
14. Neponárajte spotrebič do vody, ani ho neobsluhujte mokrymi rukami.
15. Počas prevádzky nenechávajte spotrebič bez dozoru.
16. Je zakázané spotrebič používať, ak bol napájací kábel poškodený alebo zariadenie nefunguje správne.
17. Je zakázané vlastnoručne prevádzať opravy zariadenia. Iba oprávnené osoby a kvalifikovaný personál môže zariadenie opraviť. Zariadenie nerozoberajte.
18. Nepoužívajte neoriginálne príslušenstvo

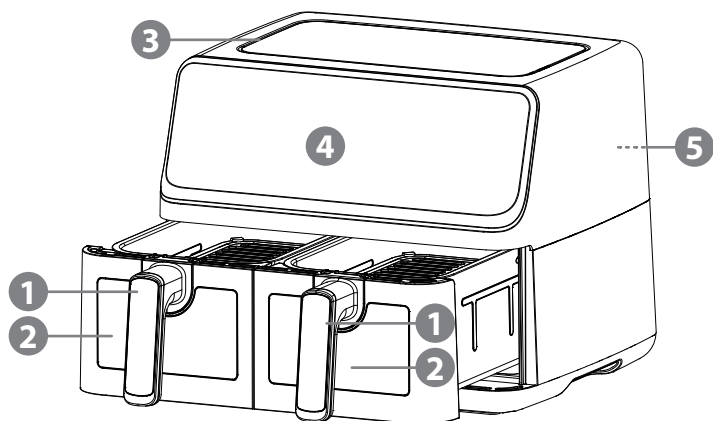
DÔLEŽITÉ

1. Nenapíňajte nádobu olejom, mohlo by to spôsobiť požiar.
2. Nedotýkajte sa prvkov, ktoré sú horúce. To môže spôsobiť popáleniny. Na prenášanie horúcej misy použite rukoväť.
3. Vstupy a výstupy vzduchu by nemali byť zakryté.
4. Zariadenie by malo byť umiestnené na stabilnom a rovnom povrchu, najmenej 30 cm od stien, nábytku alebo iných spotrebičov.
5. Na vrch spotrebiča nekladte žiadne predmety. To ovplyvňuje prúdenie vzduchu vo vnútri zariadenia.
6. Pri príprave jedla musí byť tácka vždy v miske. Nepoužívajte misku samostatne.
7. Pri pečení koláčov neprekračujte polovicu kapacity koša. Vykysnuté suroviny sa môžu dotýkať vykurovacieho telesa.
8. Úroveň surovín v košíku nesmie presiahnuť rysku MAX.
9. Niektoré ingrediencie vyžadujú miešanie počas varenia. Vyberte misku zo zariadenia a zatrasť ňou.

PRED PRVÝM POUŽITÍM

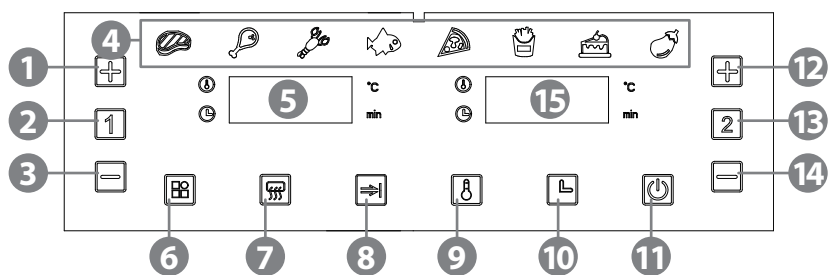
1. Vyberte zariadenie z obalu.
2. Odstráňte zo zariadenia všetky nálepky a štítky.
3. Vysuňte misku zo zariadenia a vyberte podnos.
4. Kôš a podnos dôkladne umyte teplou vodou, hladkou špongiou a jemným čistiacim prostriedkom.
5. Kryt zariadenia utrite mierne navlhčenou handričkou.
6. Keď sú miska a podnos suché, vložte ich do spotrebiča. Zapnite zariadenie a nastavte maximálnu teplotu na 15 minút, aby ste odstránili výrobné usadeniny a zahriali nové prvky. Počas tohto procesu môže zariadenie vydávať špecifický zápach. Toto je normálna reakcia a nemala by sa opakovať.

POPIS



1. Rukoväť
2. Miska s podnosom
3. Nasávanie vzduchu
4. Ovládací panel
5. Výstup vzduchu

POPIS OVLÁDACIEHO PANELU



- | | |
|------------------------------------|-----------------------------------|
| 1. Zvýšenie teploty/času misky 1 | 9. Tlačidlo na ovládanie teploty |
| 2. Aktivujte misku 1 | 10. Tlačidlo nastavenia času |
| 3. Zníženie teploty/času misky 1 | 11. Tlačidlo napájania |
| 4. Programy na varenie | 12. Zvýšenie teploty/času misky 2 |
| 5. Indikátor misky 1 | 13. Aktivujte misku 2 |
| 6. Tlačidlo zmeny programu varenia | 14. Znížte teplotu/čas misky 2 |
| 7. Tlačidlo vyhrievania | 15. Miska 2 |
| 8. Tlačidlo odloženého štartu | |

POUŽITIE

1. Pripojte zariadenie do elektrickej zásuvky.
2. Stlačte tlačidlo napájania.
3. Pred nastavením vhodného programu musíte spustiť program zahrievania. Musíte stlačiť tlačidlo pre zvolenú misku, stlačiť tlačidlo ohrevu a stlačiť tlačidlo napájania.
4. Potiahnutím rukoväte vysuňte misku a vložte ingrediencie dovnútra. Zasuňte misku do spotrebiča, kým nebude zaistená (správa „OPEN“ zmizne z displeja).
5. Stlačte aktivačné tlačidlo vybranej misky a vyberte prevádzkový režim:
 - Pomocou tlačidla programu varenia vyberte preddefinovaný program varenia a stlačte tlačidlo napájania. Zariadenie začne pracovať a po uplynutí nastaveného času sa vypne.
 - Stlačte tlačidlo ovládania teploty a upravte pomocou tlačidiel zvýšenia/zníženia. Potom stlačte tlačidlo úpravy času a nastavte pomocou tlačidiel zvýšenia/zníženia. Stlačením tlačidla napájania spustíte zariadenie.
6. Ak chcete aktivovať funkciu synchronizácie času, stlačte tlačidlo odloženého štartu (tlačidlo je aktívne po nastavení oboch misiek). Aktivácia režimu bude signalizovaná nepretržitým rozsvietením tlačidla. Po spustení varenia začne variť miska s kratším časom, keď na oboch miskách zostane rovnaký čas.
7. Ak chcete zariadenie úplne vypnúť, stlačte a podržte tlačidlo napájania na 2 sekundy.

ÚDRŽBA A ČISTENIE

1. Spotrebič vyčistite po každom použití.
2. Pred čistením odpojte spotrebič od napájania a nechajte ho vychladnúť.
3. Misku a tácku umývajte v teplej vode s dodatkom jemného čistiaceho prostriedku. Misku a tácku je možné umývať v umývačke riadu.
4. Vonkajšiu časť fritézy čistite mierne navlhčenou handričkou, bez použitia čistiacich prostriedkov. Neponárajte spotrebič do vody, ani ho neumývajte v umývačke riadu.
5. Ak spotrebič nebudete dlhší čas používať, uložte ho na suchom a chladnom mieste.

RIEŠENIE PROBLÉMOV

Problém	Možná príčina	Riešenie
Spotrebič nefunguje	Napájací kábel nebol zapojený	Uistite sa, že je zástrčka správne zapojená
	Čas a teplota pečenia neboli nastavené	Vyberte príslušné nastavenia a stlačte tlačidlo ON/OFF
	Tlačidlo ON/OFF nebolo po nastavení stlačené	Stlačte tlačidlo ON/OFF
Po ukončení varenia je mäso surové	V koši sa nachádza príliš veľa potravín	Väčšie množstvo potravín by sa malo variť osobitne
	Teplota pečenia je príliš nízka	Nastavte vyššiu teplotu a pečenie zopakujte
	Príliš krátka doba pečenia	Nastavte dlhší čas a pečenie zopakujte
Jedlo nebolo upečené rovnomerne	Niektoré potraviny je počas pečenia potrebné premiešať	Počas pečenia vyberte misu a obsah premiešajte
Jedlo nie je chrumkavé	Vyžaduje sa pečenie s olejom	Jedlo polejte malým množstvom tuku
Misa sa nedá vložiť do fritézy	Misa bola preplnená	Obsah misy nesmie prekročiť značku MAX
Z misy vychádza dym	Pečenie mastných potravín	Je to normálny jav
	V spotrebiči sa nachádza tuk z predchádzajúceho použitia	Vyčistite misu a tácku

PREDEFINOVANÉ PROGRAMY VARENIA

Program	Teplota	čas (v minútach)
Steak	200	15
Stehná	200	30
Morské plody	190	10
Ryby	180	25
Pizza	180	10
hranolky	200	25
Koláče	180	12
Zelenina	170	20

ŠPECIFIKÁCIA

Hlavné vlastnosti

- Funkcia varenia, vyprážania a pečenia
- 2 nezávislé nastavenia teploty a času
- Rýchly ohrev cirkuláciou vzduchu
- 8 programov varenia
- Rovnomerné rozloženie tepla
- Miska s neprílnavým povrchom
- Dotykový panel
- LCD displej
- Rukoväť, ktorá sa nezahrieva
- Protišmykové nožičky
- Ochrana proti prehriatiu

Technické parametre

- Objem misy: 2x 4 l
- Časovač : až 60 minút
- Regulácia teploty: 80°C – 200°C
- Výkon: 2700 W
- Napájanie: 220-240 V~; 50/60 Hz
- Dĺžka kábla: 65 cm
- Hmotnosť: 7,3 kg
- Rozmery: 390 x 385 x 301 mm

Tento preklad bol vygenerovaný automaticky. Môže obsahovať chyby. V niektorých prípadoch sa môže vyskytnúť nepresný výraz, napríklad pri preklade názvov tlačidiel alebo technických detailov. Ak máte nejaké pochybnosti, odporúčame vám prečítať si anglickú verziu návodu na použitie.



Slovensko
Správna likvidácia tohto produktu
(O odpade z elektronických zariadení a ich príslušenstva)



(Platí v Európskej únii a v ostatných európskych krajinách so systémom triedeného odpadu) Toto označenie na výrobku alebo v dokumentácii znamená, že by nemal byť likvidovaný s inými domácimi zariadeniami po skončení svojho funkčného obdobia. Aby sa zabránilo možnému znečisteniu životného prostredia alebo poškodeniu ľudského zdravia nekontrolovanou likvidáciou odpadu, oddelte ich prosíme od ďalších typov odpadov a recyklujte ich zodpovedne a podporte opätovné využitie materiálnych zdrojov. Domáci spotrebiteľia by sa mali informovať u predajcu kde tento výrobok zakúpili ako ho správne recyklovať alebo kde by ho mohli odovzdať k recyklácii. Priemyselní používatelia by mali kontaktovať svojho dodávateľa a preveriť podmienky kúpnej zmluvy. Tento výrobok by sa nemal miešať s inými komerčnými produktmi, určenými na likvidáciu.

Vyrobené v Číne pre Lechpol Electronics Leszek Sp.k., ul. Garwolińska 1, 08-400 Miętne. serwis@lechpol.pl

teesa®

www.teesa.pl