

reesa®

Juice extractor

TSA3015B | TSA3015W

Bedienungsanleitung

DE

Owner's manual

EN

Instrukcja obsługi

PL

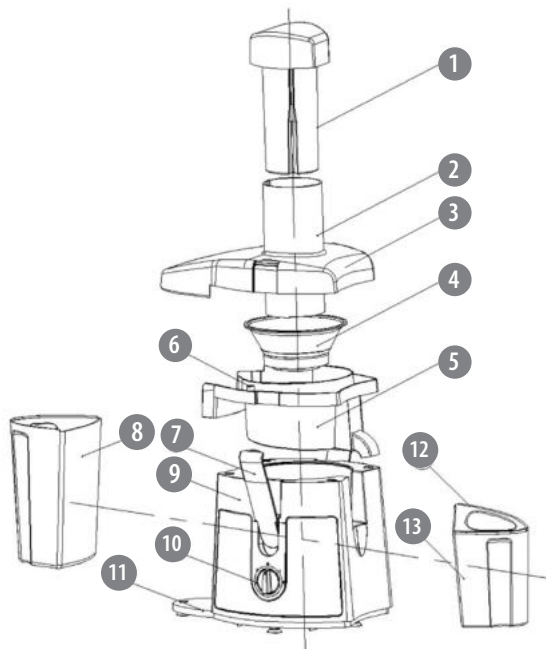
Manual de utilizare

RO

Návod na použitie

SK





	DE	EN	PL	RO	SK
1	Lebensmittelstopfer	Food pusher	Popychacz	Tubul de alimentare	Posúvač ovocia/zeleniny
2	Einfüllstutzen	Feed tube	Otwór na produkty	Dispozitiv pentru pulpa de fructe	Nádoba na ovocie/zeleninu
3	Obere Abdeckung	Top cover	Górna pokrywa	Capac superior	Vrchný kryt
4	Filterkorb	Filter basket	Filtr	Sita	Filtrovací košík
5	Saftauffangbehälter	Juice collector	Misa na sok	Colector suc	Zberač šťavy
6	Sicherheitstaste	Safe-button	Blokada zabezpieczająca	Buton de siguranta	Bezpečnostné tlačidlo
7	Sicherheits-Verriegelungsarme	Safety locking arm	Ramię blokujące	Clapeta de inchidere	Bezpečnostné rameno
8	Fruchtfleischbehälter	Pulp container	Zbiornik na miąższ	Colector pulpa	Zberač dužiny
9	Motoreinheit	Body	Część główna	Baza	Kryt
10	Pulse/EIN/AUS Schalter: 1/2	Pulse/OFF/ON knob	Przełącznik Pulse/Wył./Wł.	Puls/OPRIRE/PORNIRE Buton viteza:1/2	ZAP/VYP tlačidlo: 1 / 2
11	Basis	Base	Baza	Baza	Základňa
12	Saftbehälterdeckel	Cup cover	Przykrywka zbiornika na sok	Capac cana	Kryt nádoby na šťavu
13	Saftbehälter	Juice jug	Pojemnik na sok	Cana pentru suc	Nádoba na šťavu

Danke für den Kauf des TEESA Gerätes. Bitte lesen Sie diese Bedienungsanleitung sorgfältig und bewahren diese auf für späteres Nachschlagen.

Der Händler übernimmt keine Verantwortung für Schäden, die durch unsachgemäße Handhabung und Verwendung des Produktes verursacht wurden.

SICHERHEITSANLEITUNGEN

Um die Gefahr von Feuer, Stromschlag oder anderen Verletzungen zu vermeiden, befolgen Sie die grundlegenden Sicherheitsvorkehrungen bei der Verwendung elektrischer Geräte, einschließlich der folgenden:

- Lesen Sie diese Bedienungsanleitung sorgfältig, auch wenn Sie mit dem Gerät vertraut sind.
- Vor dem Anschluss des Gerätes an die Netzsteckdose, stellen Sie sicher, dass die auf dem Gerät angegebene Spannung mit der Spannung der Steckdose übereinstimmt.
- Stellen Sie das Gerät auf eine trockene, ebene und stabile Fläche.
- Verwenden Sie zur Reinigung nur ein weiches, leicht angefeuchtetes Tuch.
- Schalten Sie das Gerät **IMMER** aus und trennen Sie es von der Stromversorgung:
 - Wenn es nicht richtig funktioniert
 - Wenn ein seltenes Geräusch bei der Verwendung gibt
 - Vor dem Zerlegen des Gerätes
 - Vor der Reinigung
 - Bei Nichtgebrauch
- Ziehen Sie beim Trennen des Netzkabels von der Saftpresse am Stecker und nicht am Kabel.
- Verwenden Sie nur den mitgelieferten Stopfen.
- Niemals mit den Fingern in den Einfüllstutzen greifen; trennen Sie das Gerät vom Netz vor dem Entriegeln der Einfüllstutzen.
- Die kleine Schneidmesser im Filterkorb nicht berühren.
- Berühren Sie keine beweglichen Teile des Geräts.
- Vor dem Betrieb immer sicherstellen, dass der Entsafter richtig und komplett montiert ist. Das Gerät lässt sich nicht einschalten, wenn nicht richtig montiert.
- Verwenden Sie den Entsafter nicht, wenn der Filter beschädigt ist.
- Vor Entfernen des Deckels, ausschalten und warten, bis der Filter stoppt.
- Halten Sie das Gerät außerhalb der Reichweite von Kindern. Lassen Sie Kinder nicht unbeaufsichtigt mit dem Produkt.
- Dieses Gerät sollte nicht von Personen (einschließlich Kinder) mit eingeschränkten physischen, sensorischen oder geistigen Fähigkeiten oder mangelnder Erfahrung und Wissen benutzt werden, sofern sie nicht von der Person überwacht werden, die für ihre Sicherheit verantwortlich ist.
- Versuchen Sie nicht, dieses Gerät selbst zu reparieren, nur autorisiertes und qualifiziertes Personal darf dieses Produkt reparieren.
- Halten Sie das Gerät und sein Kabel fern von Hitze, Wasser, Feuchtigkeit, scharfen Kanten und andere Faktoren, die das Gerät oder das Netzkabel beschädigen könnten.
- Stellen Sie das Gerät nicht ins Wasser oder andere Flüssigkeiten; verwenden Sie es nicht mit nassen oder feuchten Händen.
- Das Produkt nicht für andere Zwecke verwenden, als in dieser Bedienungsanleitung angegeben.

- Lassen Sie das Gerät nicht unbeaufsichtigt, wenn es funktioniert.
- Der Hersteller dieses Produkts ist nicht verantwortlich für Schäden, die durch unsachgemäße Handhabung und Verwendung des Geräts verursacht werden.
- Dieser Entsafter ist ausschließlich für den privaten und nicht für den gewerblichen Gebrauch bestimmt.

ACHTUNG: Bei der Verwendung des Entsafter bei hoher Geschwindigkeit (Stellung "2"), den Entsafter nicht länger als 3 Minuten kontinuierlich verwenden, wenn die Safterstellung von hartem Obst und Gemüse.

LEBENSMITTELZUBEREITUNG

- Kerne entfernen (Pflaumen, Pfirsiche, Kirschen, usw.).
- Harte Schalen entfernen (Melonen, Ananas, Gurken, Kartoffeln, usw.).
- Weichhäutige und andere Lebensmittel müssen nur gewaschen werden (Äpfel, Birnen, Karotten, Radieschen, Salat, Kohl, Petersilie, Spinat, Trauben, Erdbeeren, Sellerie usw.).
- Wenn nötig, schneiden Sie die Lebensmittel in kleine Stücke, um in den Einfüllstutzen zu passen.

BENUTZUNG

1. Stellen Sie sicher das Gerät ist komplett und korrekt montiert:
 - a. Stellen Sie den Fruchtfleischbehälter auf die Basis.
 - b. Stellen Saftauffangbehälter auf die Oberseite des Motorgehäuses.
 - c. Setzen Sie den Filterkorb auf die Motorantriebskupplung und drücken nach unten, bis sie richtig sitzt. Sicherstellen, dass der Filterkorb fest im Saftauffangbehälter sitzt.
 - d. Setzen Sie die obere Abdeckung über den Saftauffangbehälter.
 - e. Heben Sie die Sicherheitsverriegelungsarme nach oben, diese müssen in den beiden Nuten auf beiden Seiten des Saftauffangbehälters passen.
 - f. Die Sicherheitsverriegelungsarme sollten sich nun in einer vertikalen Position befinden und an den Seiten des Saftauffangbehälters einrasten.
 - g. Den Stopfer in den Einfüllstutzen schieben durch Ausrichten der Nut im Stopfer mit dem kleinen Vorsprung auf der Innenseite des Einfüllstutzens.
 - h. Stellen Sie den mitgelieferten Saftbehälter unter den Saftaustritt auf der rechten Seite des Entsafters. Der Deckel kann aufgesetzt werden, um Spritzer zu vermeiden.
2. Entsafter Einschalten.
3. Legen Sie die Lebensmittel in den Einfüllstutzen und drücken diese mit dem Stopfer nach unten.
4. Verwenden der Stufe 1 (niedrige Drehzahl) für weichere Nahrung; Stufe 2 (hohe Geschwindigkeit) für härtere Nahrung.
5. Der Saft wird durch die Saft-Öffnung ausgestoßen werden.
6. Zum Beenden der Safterstellung, schalten Sie den Netzschalter auf die Position "0".

GESCHWINDIGKEITSAUSWAHLTABELLE

NIEDRIG (1)	Aprikosen, Birnen (weich), Blaubeeren, Blumenkohl, Broccoli, Gurken, Himbeeren, Kiwi Frucht, Kraut, Mango, Orangen, Nektarinen, Melonen, Pfirsiche, Pflaumen, Tomaten, Wassermelone, Weintrauben
HOCH (2)	Ananas, Äpfel, Rote Bete, Birnen (hart), Fenchel, Möhren, Orangen, Rosenkohl, Sellerie

Achtung: Vor der Verarbeitung von Lebensmitteln in Entsafter, achten Sie darauf, die Produkte vorzubereiten: spülen, entfernen der Kerne, schälen der harten Haut, usw.

HINWEISE

- Einige sehr harte Lebensmittel können Ihre Entsafter verlangsamen oder anhalten. In diesem Fall schalten Sie den Entsafter aus und ziehen den Stecker und reinigen den Filter.
- Leeren Sie den Fruchtfleischbehälter regelmäßig während des Gebrauchs.
- Ziehen Sie nach dem Gebrauch immer den Stecker.
- Legen Sie weiche Nahrung langsam hinein, um mehr Saft zu erhalten.

REINIGUNG UND WARTUNG

- Gerät IMMER von der Stromversorgung trennen.
- Wenn der Filterkorb zu fest sitzt zum entfernen, warten Sie einige Minuten, bis er sich lockert.
- Keinen Teil des Gerätes in der Spülmaschine reinigen.
- Einige Lebensmittel, wie z.B.. Karotten, verfärben den Kunststoff. Reiben mit einem Tuch in Pflanzenöl getaucht hilft Verfärbungen zu entfernen.
- Lassen Sie das Gerät vollständig trocknen, vor der Montage und Lagerung.

- Motorgehäuse

Mit einem weichen, leicht angefeuchteten Tuch abwischen, danach trocknen.

- Saftauffangbehälter, Deckel, Stopfer

Waschen, danach trocknen.

- Filterkorb

Mit einer weichen Bürste reinigen.

Filter regelmäßig auf Anzeichen von Beschädigungen überprüfen. Nicht benutzen wenn der Filter beschädigt ist.

- Andere Teile

In heißem Seifenwasser waschen, danach trocknen.

FEHLERBEHEBUNG

PROBLEM	LÖSUNG
Gerät funktioniert nicht wenn eingeschaltet	Die Sicherheits-Verriegelungsarme sind nicht korrekt in der vertikalen Position, passend mit den zwei Nuten auf beiden Seiten der Saft Abdeckung.
Motor scheint, bei der Safterstellung zu blockieren	Feuchtes Fruchtfleisch kann sich unter der Abdeckung aufbauen, wenn die Safterstellungs-Aktion zu heftig ist. Versuchen Sie die Safterstellungs-Aktion zu verlangsamen, indem Sie den Stopfer etwas langsamer hinunterdrücken. Reinigen Sie den Filter und die Entsafter-Abdeckung. Wählen hoher Geschwindigkeit statt der niedriger Geschwindigkeit.
Überschüssiges Fruchtfleisch sammelt sich im Mikro-Sieb-Korb	Stoppen Sie die den Safterstellungs-Prozess. Entfernen Sie die Entsafter-Abdeckung, Fruchtfleisch abkratzen. Wiederzusammenbauen und mit der Safterstellung wieder beginnen. Versuchen Sie Gemüse- und Obstsorten abzuwechseln(weich und hart).
Fruchtfleisch ist zu nass und verringert den extrahierten Saft	Versuchen Sie die Safterstellungs-Aktion zu verlangsamen.
Saftaustritt zwischen dem Rand des Entsafters und der Filter-Abdeckung	Versuchen Sie die Safterstellungs-Aktion zu verlangsamen indem Sie den Stopfer etwas langsamer hinunterdrücken. Obst und Gemüse mit hohem Wassergehalt (Tomaten und Wassermelonen) sollten mit einer geringen Geschwindigkeit entsaftet werden.

TECHNISCHE DATEN

- 2 Geschwindigkeitsstufen
- Sicherheitstaste
- Separater Saft- und Fruchtfleisch-Behälter
- Fassungsvermögen: 0,5 l
- Fruchtfleisch-Behälter: 1,2 l
- Abnehmbare, leicht zu reinigende Teile
- Breiter 76 mm Durchmesser Einfüllstutzen (kann einen ganzen Apfel auf einmal durchdrücken)
- Max leistung: 800 W
- Spannung: 220-240 V, 50/60 Hz



Deutsch
Korrekte Entsorgung dieses Produkts
(Elektromüll)



(Anzuwenden in den Ländern der Europäischen Union und anderen europäischen Ländern mit einem separaten Sammelsystem)

Die Kennzeichnung auf dem Produkt bzw. auf der dazugehörigen Literatur gibt an, dass es nach seiner Lebensdauer nicht zusammen mit dem normalen Haushaltsmüll entsorgt werden darf. Entsorgen Sie dieses Gerät bitte getrennt von anderen Abfällen, um der Umwelt bzw. der menschlichen Gesundheit nicht durch unkontrollierte Müllbeseitigung zu schaden. Recyceln Sie das Gerät, um die nachhaltige Wiederverwertung von stofflichen Ressourcen zu fördern.

Private Nutzer sollten den Händler, bei dem das Produkt gekauft wurde, oder die zuständigen Behörden kontaktieren, um in Erfahrung zu bringen, wie sie das Gerät auf umweltfreundliche Weise recyceln können.

Gewerbliche Nutzer sollten sich an Ihren Lieferanten wenden und die Bedingungen des Verkaufsvertrags konsultieren. Dieses Produkt darf nicht zusammen mit anderem Gewerbemüll entsorgt werden.

Thank you for purchasing TEESA appliance. Please read this operation instruction carefully before use, and keep it for future use.

Distributor does not take responsibility for damages caused by inappropriate handling and use of the product.

SAFETY INSTRUCTIONS

In order to reduce the risk of fire, electric shock, or any other injury, follow basic safety precautions applied when using any electrical device, including the following:

- Read this instruction manual carefully, even if you are familiar with the appliance.
- Before connecting the device to power supply socket, make sure the voltage indicated on the appliance corresponds to the voltage in the power supply socket.
- Place the device on a dry, flat and stable surface.
- For cleaning use soft, slightly damp cloth.
- ALWAYS turn off the device and disconnect it from the mains supply:
 - if it's not operating correctly
 - if there's an uncommon voice when using
 - before disassembling the device
 - before cleaning
 - when not in use
- When you disconnect the power cord of the device, grasp and pull the plug, not the cord/cable.
- Only use the pusher supplied.
- Never put your fingers in the feed tube; unplug before unblocking the feed tube.
- Do not touch the small cutting blades in filter basket.
- Don't touch moving parts of the device.
- Before operation, always make sure the juicer is properly and completely assembled. The unit will not turn 'ON' unless properly assembled.
- Do not use the juicer if the filter is damaged.
- Before removing the lid, switch off and wait for the filter to stop.
- Keep the device out of the reach of children. Do not leave children unsupervised with the product.
- This appliance should not be used by persons (including children) with reduced physical, sensory or mental capabilities, or lack of experience and knowledge, unless they are supervised by the person who is responsible for their safety.
- Do not attempt to repair this appliance yourself, only authorized and qualified personnel may repair this device.
- Keep the device and its cord/cable away from heat, water, moisture, sharp edges and any other factor which may damage the appliance or its cord.
- Do not place the appliance in water or any liquid; nor handle/use it with wet or moist hands.
- Do not use the product for purposes different from what displayed in this operating manual.
- Do not leave the appliance unattended when it's working.
- Producer of this product is not responsible for damages caused by inappropriate handling

and using of the device.

- This device is intended exclusively for private and not for commercial use.

CAUTION: When using the juicer on high speed (position '2'), do not run the juicer for longer than 3 minutes continuously at a time, when juicing hard fruits and vegetables.

FOOD PREPARATION

- Remove stones (plums, peaches, cherries etc).
- Remove tough skins (melons, pineapples, cucumbers, potatoes etc).
- Soft-skinned and other foods just need washing (apples, pears, carrots, radishes, lettuce, cabbage, parsley, spinach, grapes, strawberries, celery etc).
- If necessary, cut the food into small pieces to fit the feed tube.

INSTRUCTION OF USE

1. Make sure the device is completely and properly assembled:
 - a. Place pulp container on bottom of the base.
 - b. Place juice collector on top of the body.
 - c. Fit the filter basket to the motor drive coupling and push down until it fits into place. Ensure the filter basket is fitted securely inside the juice collector.
 - d. Place the top cover over the juice collector.
 - e. Raise the safety locking arms up and locate into the two grooves on either side of the juice cover.
 - f. The safety locking arm should now be in a vertical position and locked into place on sides of the juice cover.
 - g. Slide the food pusher down the feed tube by aligning the groove in the food pusher with the small protrusion on the insides of the feed tube.
 - h. Place the juice jug provided under the juice outlet on the right hand side of the Juicer. The lid can be placed on to avoid any splatter.
2. Switch the juicer ON.
3. Place the food into the feed tube and push it down with the pusher.
4. Use speed 1 (low speed) for softer food; speed 2 (high speed) for harder food.
5. The juice will be ejected through the juice outlet.
6. To finish juicing, turn the power knob to "0" position.

SPEED SELECTOR TABLE

LOW (1)	Apricot, Blueberries, Broccoli, Cabbage, Cauliflower, Cucumber, Grapes, Kiwi fruit, Mango, Melon, Nectarine, Orange, Peach, Pear (soft), Plum, Raspberries, Tomato, Watermelon
HIGH (2)	Apple, Beetroot, Brussels sprouts, Carrot, Celery, Fennel, Orange, Pear (hard), Pineapple

Caution: before processing food in juice extractor, make sure to prepare products: rinse, remove stones, peel hard skin, etc.

HINTS:

- Some very hard foods may make your juicer slow down or stop. If this happens switch off and unplug the juicer, and unblock the filter.
- Empty the pulp collector regularly during use.
- Always unplug after use.
- Insert soft food slowly to get the most juice.

CLEANING AND MAINTENANCE:

- ALWAYS disconnect the device from mains supply.
- If the filter basket is too tight to remove, wait a few minutes until it loosens up.
- Do not wash any part of the device in a dishwasher.
- Some foods, eg. carrot, will discolor the plastic. Rubbing with a cloth dipped in vegetable oil helps remove discoloring.
- Let the device dry completely before assembling and storing.

- Motor unit

Wipe with a damp cloth, then dry.

- Juice Collector, Juicer Cover, Pusher

Wash, then dry.

- Filter Basket

Clean using a soft brush.

Check the filter regularly for signs of damage. Do not use if the filter is damaged.

- Other parts

Wash in hot soapy water, then dry.

TROUBLESHOOTING

PROBLEM	SOLUTION
Juice extractor will not work when switched "ON"	The Safety Locking Arm may not be correctly engaged (vertical position, the two grooves on either side of the Juice Cover)
Motor appears to stall when juicing	Wet pulp can build up under the cover if the juicing action is too vigorous. Try slower juicing action by pushing the Food Pusher down more slowly. Clean the filter and the Juicer Cover. Select high speed instead of the low speed setting.

Excess pulp building up in the Micro Mesh Filter Basket	Stop the juicing process. Remove the Juicer Cover, scrape off pulp. Re-assemble and begin juicing again. Try alternating (soft and hard) vegetable and fruit varieties.
Pulp too wet and reduced extracted juice	Try a slower juicing action.
Juice leaks between the rim of the Juicer and Cover the Filter	Try a slower juicing action by pushing the Food Pusher down more slowly. Fruit and vegetables with a high water content (tomatoes and watermelon) should be juiced on low speed.

TECHNICAL SPECIFICATIONS

- 2 speed selection
- Safety locking switch
- Separate pulp and juice containers
- Cup capacity: 0,5 l
- Pulp collector: 1,2 l
- Detachable, easy to clean parts
- 76 mm diameter wide feed tube (can squeeze a whole apple at a time)
- Max. Power: 800 W
- Voltage: 220-240 V, 50/60 Hz



(Applicable in the European Union and other European countries with separate collection systems) This marking shown on the product or its literature, indicates that it should not be disposed with other household wastes at the end of its working life. To prevent possible harm to the environment or human health from uncontrolled waste disposal, please separate this from other types of wastes and recycle it responsibly to promote the sustainable reuse of material resources. Household users should contact either the retailer where they purchased this product, or their local government office, for details of where and how they can take this item for environmentally safe recycling. Business users should contact their supplier and check the terms and conditions of the purchase contract. This product should not be mixed with other commercial wastes for disposal.

Made in China for LECHPOL Zbigniew Leszek, Miętne, 1 Garwolińska Street, 08-400 Garwolin.

Dziękujemy za zakup urządzenia TEESA. Przed rozpoczęciem użytkowania, należy dokładnie zapoznać się z instrukcją użytkowania i postępować według wskazówek w niej zawartych. Instrukcje należy zachować w celu późniejszego wykorzystania. Producent nie odpowiada za szkody spowodowane użytkowaniem urządzenia niezgodnie z jego przeznaczeniem lub niewłaściwą jego obsługą.

KWESTIE BEZPIECZEŃSTWA

Aby uniknąć uszkodzeń lub obrażeń, należy przestrzegać podstawowych środków bezpieczeństwa stosowanych przy obsłudze urządzeń elektrycznych, włączając te wyszczególnione poniżej:

- Przed użyciem, należy dokładnie przeczytać instrukcję obsługi, nawet przy wcześniejszym użytkowaniu podobnego sprzętu.
- Przed podłączeniem urządzenia, należy sprawdzić zgodność napięcia prądu gniazda sieciowego i urządzenia.
- Sokowirówkę należy umieścić na suchej i stabilnej powierzchni.
- Urządzenie należy czyścić miękką, wilgotną ściereczką (bez użycia detergentów).
- Należy **ZAWSZE** wyłączyć urządzenie i odłączyć je od źródła zasilania:
 - gdy urządzenie nie działa poprawnie
 - jeśli odgłosy pracy urządzenia nie są standardowe, lub świadczą o anomalii
 - przed demontażem/ wyjęciem części urządzenia
 - przed czyszczeniem
 - jeśli nie jest używane.
- Odłączając urządzenie od źródła zasilania, należy chwycić i pociągnąć za wtyczkę, nie za kabel/sznur.
- Należy używać jedynie oryginalnych akcesoriów.
- Zabrania się wkładania palców do otworu na produkty. Przed zdjęciem górnej pokrywy, należy wyłączyć urządzenie i odłączyć je od źródła zasilania.
- Nie należy dotykać ostrzy filtra, ani ruchomych części urządzenia.
- Przed rozpoczęciem użytkowania urządzenia należy upewnić się, że produkt został prawidłowo złożony. Nieprawidłowe złożenie sprzętu uniemożliwi włączenie sokowirówki.
- Zabrania się używać sprzętu jeśli filtr został uszkodzony.
- Przed zdjęciem górnej pokrywy należy poczekać, aż ruchome części urządzenia (w tym filtr) się zatrzymają.
- Sokowirówkę należy przechowywać w miejscu niedostępnym dla dzieci. Zabrania się używania urządzenia przez dzieci bez nadzoru osób dorosłych.
- Urządzenie nie może być obsługiwane przez osoby (w tym dzieci) o ograniczonych zdolnościach fizycznych, sensorycznych lub umysłowych, oraz przez osoby które nie posiadają wiedzy i doświadczenia niezbędnego do obsługi tego urządzenia; z wyłączeniem sytuacji użytkowania urządzenia w obecności osoby odpowiedzialnej za ich bezpieczeństwo.
- Zabrania się własnoręcznej naprawy sprzętu. Jedynie osoby do tego upoważnione i wykwalifikowane mogą naprawiać urządzenie.
- Urządzenie i kable należy przechowywać z dala od źródeł ciepła, wody, wilgoci, ostrych krawędzi, itp.
- Zabrania się umieszczania wyciskarki w wodzie lub w innym płynie. Zabrania się obsługi

- urządzenia mokrymi bądź wilgotnymi dłońmi.
- Zabrania się używania produktu w innym niż zamierzonym celu.
 - Zabrania się pozostawiania bez nadzoru włączonego urządzenia.
 - Producent nie ponosi odpowiedzialności za nieprawidłowe użycie produktu.
 - Wyciskarka przeznaczona jest wyłącznie do użytku domowego, zabrania się komercyjnego wykorzystania produktu.

UWAGA: Podczas przetwarzania twardych warzyw i owoców, przy pracy sokowirówki na najwyższej prędkości (2), nie należy używać sprzętu dłużej niż 3 minuty bez przerwy.

PRZYGOTOWANIE PRODUKTÓW

Przed rozpoczęciem używania sokowirówki, należy:

1. Usunąć pestki z owoców (śliwki, brzoskwinie, wiśnie itp).
2. Usunąć twarde skórki (melon, ananas, ogórek, ziemniaki itp).
3. Produkty o miękkiej skórce wystarczy umyć (jabłko, gruszka, marchewka, rzodkiewka, sałata, kapusta, pietruszka, szpinak, winogrona, truskawki, seler itp).
4. W razie potrzeby, można pokroić produkty spożywcze na mniejsze kawałki, tak aby zmieścił się do otworu.

OBSŁUGA

1. Przed użyciem należy upewnić się, że urządzenie jest poprawnie zmontowane. W tym celu należy:
 - a. Umieścić zbiornik na miąższ w wyznaczonym miejscu.
 - b. Misę na sok na części głównej.
 - c. Następnie, należy zamontować filtr.
 - d. Umieścić górną pokrywę na misie na sok.
 - e. Podnieść i zablokować ramiona blokujące po obu stronach urządzenia.
 - f. Wsunąć popychacz w otwór na produkty, dopasowując wyłobienia do wypustek na wewnętrznej części otworu.
 - g. Umieścić pojemnik na sok pod dzióbkiem z którego będzie wydobywał się sok, oraz w miarę potrzeby nałożyć na pojemnik pokrywę aby uniknąć rozpryskiwania się soku.
2. Następnie, należy włączyć sokowirówkę;
3. Włożyć wybrany owoc/warzywo do otworu na produkty, i popchnąć je popychaczem.
4. Dla produktów miękkich, należy użyć niższej prędkości (1), a dla twardych, wyższej (2).
5. Wyciśnięty sok będzie wydostawał się przez dzióbek.
6. Aby zakończyć używanie sokowirówki, należy ustawić przełącznik na pozycji 0 i odłączyć urządzenie od źródła zasilania.

ZALECANY WYBÓR PRĘDKOŚCI

1	Arbuz, Borówki, Brokuły, Brzoskwinia, Gruszka (miękka), Jagody, Kalańior, Kapusta, Kiwi, Maliny, Mango, Melon, Morela, Ogórek, Pomarańcza, Pomidor, Śliwka, Winogrona
2	Ananas, Brukselka, Buraki, Gruszka, Jabłko, Koper włoski, Marchewka, Pomarańcza, Seler

Uwaga: wszystkie produkty muszą wcześniej zostać odpowiednio przygotowane: obrane z twardych skórek, umyte, pozbawione pestek, itd.).

WSKAZÓWKI:

- Podczas wyciskania bardzo twardych warzyw i owoców, może dojść do zatrzymania lub spowolnienia urządzenia. W takim przypadku, należy wyłączyć sokowirówkę, poczekać aż ruchome części urządzenia się zatrzymają oraz odłączyć sprzęt od źródła zasilania. Następnie należy wyczyścić filtr. Po jego ponownym zamontowaniu, urządzenie jest gotowe do dalszej pracy.
- Należy regularnie opróżniać zbiornik na miąższ podczas użytkowania sokowirówki.
- Po zakończonej pracy, należy zawsze wyłączać urządzenie i odłączać je od źródła zasilania.
- Aby uzyskać jak największą ilość soku, zaleca się wprowadzać produkty powoli.

CZYSZCZENIE

- Przed czyszczeniem, należy ZAWSZE odłączyć urządzenie od źródła zasilania.
- Jeśli nie można zdemontować filtra, należy odczekać kilka minut, i spróbować ponownie.
- Żadna z części urządzenia nie nadaje się do mycia w zmywarce.
- Niektóre produkty spożywcze (np. marchewka) mogą spowodować odbarwienie sokowirówki. Aby usunąć odbarwienie, należy przetrzeć zabrudzone miejsce miękką ściereczką zamoczoną w oleju roślinnym.
- Przed ponownym złożeniem i przechowaniem urządzenia, należy upewnić się, że wszystkie jego części są już suche.

PL

- Jednostka główna/silnik

Należy przetrzeć obudowę miękką, wilgotną ściereczką, a następnie osuszyć.

- Misa na sok, pokrywa, popychacz
- Umyć pod bieżącą wodą i osuszyć.

- Filtr

Wyczyścić przy użyciu miękkiej szczoteczki.

Filtr należy regularnie sprawdzać pod kątem uszkodzeń. Zabrania się używania sokowirówki jeśli filtr jest uszkodzony.

- Pozostałe części

Należy umyć w ciepłej wodzie, a następnie osuszyć.

ROZWIĄZYWANIE PROBLEMÓW

PROBLEM	ROZWIĄZANIE
Urządzenie nie rozpoczyna pracy po ustawieniu przełącznika w pozycji Włącz	Należy upewnić się, że sprzęt został prawidłowo złożony, oraz, że ramiona blokujące są poprawnie umieszczone i zamknięte po obydwu stronach sokowirówki.
Urządzenie przestaje działać w trakcie pracy	W sokowirówce może znajdować się zbyt duża ilość miąższu. Zaleca się regularne opróżnianie zbiornika na miąższ, zmniejszenie szybkości popychania produktów przez otwór oraz zwiększenie prędkości urządzenia z 1 na 2.
Miąższ nadmiernie gromadzi się na filtrze	Należy zakończyć pracę sokowirówki, wyłączyć i odłączyć urządzenie od zasilania; zdjąć górną pokrywę urządzenia oraz wyjąć i wyczyścić filtr. Następnie, należy zamontować ponownie wszystkie części urządzenia i wznowić pracę. Aby w przyszłości uniknąć takiej sytuacji, należy naprzemiennie przetwarzać w urządzeniu miękkie i twarde produkty.
Miąższ zgromadzony w zbiorniku zawiera dużą ilość soku	Należy zmniejszyć prędkość pracy sokowirówki.
Z pomiędzy części urządzenia wydostaje się sok	Zaleca się zmniejszyć prędkość pracy sokowirówki. Warzywa i owoce o dużej zawartości wody (np. pomidor, arbuz) należy przetwarzać na niskiej prędkości (1).

SPECYFIKACJE TECHNICZNE

- 2 tryby prędkości
- Blokada zabezpieczająca
- Oddzielne pojemniki na sok i miąższ
- Pojemność dzbanka na sok: 0,5 l
- Pojemność zbiornika na miąższ: 1,2 l
- Wyjmowane, łatwe w czyszczeniu części
- Szeroki (76 mm) otwór na produkty (pozwala na wyciskanie całych owoców i warzyw, bez uprzedniego cięcia na kawałki)
- Moc maksymalna: 800 W
- Zasilanie: 220-240 V, 50/60 Hz



Poland
Prawidłowe usuwanie produktu
(zużyty sprzęt elektryczny i elektroniczny)



PL

Oznaczenie umieszczone na produkcie lub w odnoszących się do niego tekstach wskazuje, że po upływie okresu użytkowania nie należy usuwać z innymi odpadami pochodzącymi z gospodarstw domowych. Aby uniknąć szkodliwego wpływu na środowisko naturalne i zdrowie ludzi wskutek niekontrolowanego usuwania odpadów, prosimy o oddzielenie produktu od innego typu odpadów oraz odpowiedzialny recykling w celu promowania ponownego użycia zasobów materialnych jako stałej praktyki. W celu uzyskania informacji na temat miejsca i sposobu bezpiecznego dla środowiska recyklingu tego produktu użytkownicy w gospodarstwach domowych powinni skontaktować się z punktem sprzedaży detalicznej, w którym dokonali zakupu produktu, lub z organem władz lokalnych. Użytkownicy w firmach powinni skontaktować się ze swoim dostawcą i sprawdzić warunki umowy zakupu. Produkt nie należy usuwać razem z innymi odpadami komercyjnymi.

Va multumim pentru achizitionarea acestui aparat TEESA. Va rugam sa cititi cu atentie instructiunile si sa pastrati manualul pentru consultari ulterioare.

Distributorul nu isi asuma responsabilitatea pentru daunele provocate de utilizarea necorespunzatoare a produsului.

INSTRUCTIUNI PRIVIND SIGURANTA

Pentru a folosi aparatul corect si in siguranta, va rugam sa cititi aceste instructiuni de siguranta inainte de instalare si utilizare:

- Va rugam sa cititi cu atentie manualul de instructiuni inainte de a utiliza aparatul.
- Inainte de a conecta storcatorul la priza, asigurati-va ca tensiunea de alimentare corespunde cu tensiunea necesara aparatului, inscrisa pe eticheta produsului.
- Asezati aparatul pe o suprafata uscata, dreapta si stabila.
- Curatati aparatul cu ajutorul unui material textil moale.
- Opriti întotdeauna aparatul și deconectați-l de la rețeaua de alimentare:
 - in cazul în care nu funcționează corect
 - in cazul in care scoate un zgomot neobisnuit pe durata utilizarii
 - inainte de dezasamblarea aparatului
 - inainte de curatare
 - atunci cand nu este utilizat
- Cand doriti sa scoateti aparatul din priza, trageți de stecher, nu de cablu.
- Nu pastrati aparatul la indemana copiilor. Copiii trebuie supravegheati, pentru a va asigura ca nu se joaca cu produsul.
- Aparatul nu trebuie folosit de persoane (inclusiv copii) cu abilitati psihice, senzoriale sau mentale reduse, lipsite de experienta sau cunostinte, doar daca acestea sunt supravegheate sau primesc instructiuni cu privire la folosirea aparatului de la o persoana responsabila de siguranta acestora.
- Nu incercati sa reparati aparatul, duceti-l la un service autorizat.
- Păstrați aparatul și cablul departe de surse de căldură, apă, umiditate, margini ascuțite și alți factori care pot duce la deteriorarea aparatului sau a cablului de alimentare.
- Nu puneti aparatul in apa sau alt lichid. Nu utilizati aparatul cu mainile ude.
- Utilizati aparatul doar in scopul pentru care a fost furnizat.
- Nu lăsați niciodată aparatul nesupravegheat atunci când funcționează.
- Nu utilizați cablu prelungitor. Conectați aparatul direct la rețeaua de alimentare.
- Producătorul acestui produs nu este responsabil pentru daunele cauzate de manipularea si utilizarea necorespunzătoare a aparatului.
- În cazul în care aparatul indică o funcționare defectuoasă sau anomalii la prima pornire, contactati imediat un centru de service autorizat.
- Pentru a evita supraincalzirea, nu acoperiti aparatul.
- În cazul în care piesele mobile se blocheaza, deconectați cablul de alimentare înainte de a scoate ingredientele care blochează părțile aparatului.
- Atentie: nu folositi aparatul mai mult de 1 minut continuu. Așteptați 15 secunde între 2 utilizari consecutive.
- Acest storcator este destinat uzului casnic exclusiv.

ATENȚIE: Nu folosiți aparatul pe viteză mare mai multe de 3 minute continuu, când preparați suc din fructe și legume tari.

PREPARAREA ALIMENTELOR

- Cojile (pepene, ananas, castraveti, rosii) și sâmburii (prune, caise, cirese) trebuie tăiate/scoase înainte de a le introduce în storcător.
- Nu este necesar să îndepărtați coaja fructelor sau legumelor cu coaja subțire. Spălați fructele și legumele înainte de a le stoarce. (mere, pere, morcovi, ridichi, salata, varza, patrunjel, spanac, struguri, capsuni, telina)
- Fructele mari și legumele mari ar trebui tăiate în bucăți mai mici astfel încât să încapă în tub.

UTILIZARE

1. Asigurați-vă că dispozitivul este asamblat complet și corect:
 - a. Așezați recipientul pentru pulpa lângă baza storcătorului.
 - b. Așezați recipientul pentru suc pe baza storcătorului.
 - c. Montați coșul filtrului la cuplajul de acționare și împingeți-l în jos până când este fixat la loc. Verificați coșul filtrului să fie montat în siguranță, în interiorul colectorului de suc.
 - d. Puneți capacul superior pe colectorul de suc.
 - e. Asigurați recipientul prin blocarea cu bratele de siguranță.
 - f. Puneți un pahar, bol sau alt container potrivit sub gura de evacuare. Storcătorul este gata de folosire acum.
2. Porniți aparatul răsucind butonul ON/OFF la poziția 1 (viteză mică) sau 2 (viteză mare). Viteză mică este potrivită pentru stoarcerea fructelor și legumelor moi. Viteză mare este recomandată pentru stoarcerea fructelor și legumelor mai tari.
3. Așezați alimentele în tubul de alimentare și împingeți-l în jos cu împingătorul.
4. Sucul va ieși din storcător.
5. Opriți aparatul rotind butonul ON/OFF la poziția 0.

TABEL DE SELECTARE VITEZA

MICA (1)	Afine, Broccoli, Caise, Castravete, Conopida, Kiwi, Mango, Nectare, Pepene, Pepene verde, Pere (pentru moi), Piersici, Portocale, Prune, Rosii, Struguri, Varza, Zmeura
MARE (2)	Ananas, Chimen dulce, Mere, Morcovi, Pere (pentru tari), Portocale, Sfecla rosie, Varza de Bruxelles, Telina

Atentie: Înainte de a stoarce fructele și legumele, spălați-le, îndepărtați toate cojile, sâmburii mari, etc.

NOTA:

- Unele alimente tari pot incetini sau chiar opri storcatorul. În acest caz opriți și deconectați storcătorul și deblocati filtrul.
- Goliți recipientul pentru pulpă in mod regulat pe durata utilizării.
- Dupa utilizare scoateți aparatul din priza.
- Introduceți fructele si legumele moi incet pentru a obtine mai mult suc.

CURATARE SI INTRETINERE

- Scoateti din priza aparatul inainte de curatare.
- Daca bolul este prea strans pentru a-l scoate, asteptati cateva minute pana cand se slabeste.
- Curatati aparatul in interior si exterior cu ajutorul unui material textil moale.
- Nu curatati aparatul in masina de spalat.
- Lăsați aparatul să se usuce complet înainte de a asamblare și de depozitare.

- Unitatea de motor

Stergeti cu un material textil moale putin umed, lasati storcatorul sa se usuce.

- Cana pentru suc, Capac cana, accesoriu presare

Spalati cu detergent, lasati sa se usuce.

- Filtru

Ștergeți cu o cârpă moale și uscată.

Verificați filtrul regulat, sa nu prezinte semne de deteriorare. Nu utilizați dacă filtrul este deteriorat .

- Alte parti

Spalati cu detergent, lasati sa se usuce.

DEPANARE

PROBLEMA	SOLUTIA
Storcatorul nu porneste.	Asigurati-va ca bratele de siguranta/mecanismul de închidere sunt în poziția verticală și că fixeaza bine capacul.
Motorul stagneaza la stoarcere.	Pulpă umeda poate incetini motorul storcatorului. Incercati sa utilizati storcatorul pe viteza mai mica si sa impingeti fructele sau legumele mai incet. Curatati filtrul si capacul storcatorului.

Filtrul storcatorului este plin de pulpa.	Opriti procesul de stoarcere. Indepartati capacul storcatorului, curatati-l de pulpa. Re-asamblati si incepeti stoarcerea din nou. Incercati sa folositi ambele viteze: viteza mică este potrivită pentru stoarcerea fructelor și legumelor moi. Viteza mare este recomandată pentru stoarcerea fructelor și legumelor mai tari..
Pulpa prea umeda si suc redus.	Incercati stoarcerea cu viteza mai mica. .
Sucul curge intre margine si capac de filtru.	Incercati stoarcerea cu viteza mai mica si introduceti alimentele mai incet. Fructele si legumele mai zemoase (rosii si pepene verzi) trebuie stoarse la o viteza mai redusa.

SPECIFICATII TEHNICE

- 2 viteze
- Comutator de blocare pentru siguranță
- Recipient separator pentru suc si pulpa
- Recipient suc: 0,5 l
- Recipient pulpa: 1,2 l
- Piese detașabile pentru o curatare usoara
- Tub de alimentare cu diametru mare de 76 mm (se poate stoarce un mar intreg odata)
- Putere max: 800 W
- Tensiune de alimentare: 220-240 V, 50/60 Hz



Romania

Reciclarea corecta a acestui produs

(reziduuri provenind din aparatura electrica si electronica)



Marcajele de pe acest produs sau mentionate in instructiunile sale de folosire indica faptul ca produsul nu trebuie aruncat impreuna cu alte reziduuri din gospodarie atunci cand nu mai este in stare de functionare. Pentru a preveni posibile efecte daunatoare asupra mediului inconjurator sau a sanatatii oamenilor datorate evacuării necontrolate a reziduurilor, vă rugăm să separați acest produs de alte tipuri de reziduuri și să-l reciclați în mod responsabil pentru a promova refolosirea resurselor materiale. Utilizatorii casnici sunt rugați să ia legătura cu distribuitorul de la care au achiziționat acest produs, fie cu autoritățile locale, pentru a primi informații cu privire la locul și modul în care pot depozita acest produs în vederea reciclării sale ecologice. Utilizatorii instituționali sunt rugați să ia legătura cu furnizorul și să verifice condițiile stipulate în contractul de vânzare. Acest produs nu trebuie amestecat cu alte reziduuri de natură comercială.

Distribuit de Lechpol Electronics SRL, Republicii nr. 5, Resita, CS, ROMANIA.

Ďakujeme, že ste si zakúpili tento výrobok. Pred prvým použitím tohto výrobku si prečítajte nasledujúce informácie a dodržujte ich pri každom použití.

Distribútor nezodpovedá za škody spôsobené nevhodnou manipuláciou a používaním výrobku.

BEZPEČNOSTNÉ INFORMÁCIE

Aby sa predišlo riziku úrazu elektrickým prúdom, požiaru alebo inému zraneniu dodržujte nasledujúce pravidlá:

- Pozorne si prečítajte tento návod na použitie aj keď tento výrobok poznáte.
- Pred pripojením do zásuvky skontrolujte či napätie v zásuvke je totožné s požadovaným napätím tohto zariadenia.
- Položte zariadenie na suchú, rovnú a stabilnú plochu.
- Na čistenie používajte len mäkkú jemne navlhčenú handričku.
- Vypnite a odpojte zariadenie z elektrickej siete ak:
 - nefunguje správne
 - vydáva zvláštne zvuky
 - idete ho rozobrať
 - idete ho vyčistiť
 - sa nepoužíva
- Pri odpájaní z elektrickej siete neťahajte za kábel ale uchopte do ruky zástrčku.
- Udržujte zariadenie mimo dosahu detí. Nenechávajte deti bez dozoru pri tomto zariadení.
- Tento prístroj by nemal byť používaný osobami (vrátane detí) so zníženými fyzickými, zmyslovými alebo duševnými schopnosťami, alebo nedostatkom skúseností a znalostí, pokiaľ nie sú pod dohľadom osoby, ktorá je zodpovedná za ich bezpečnosť.
- Neopravujte a neotvárajte zariadenie. Servisné úkony môže vykonávať len odborne vyškolená osoba alebo servis.
- Udržujte zariadenie a jeho kábel čo najďalej od horúcich predmetov, vody, vlhkosti, ostrých hrán a ďalších faktorov, ktoré by mohli poškodiť zariadenie alebo kábel.
- Neponárajte zariadenie do žiadnych tekutín a nemanipulujte s ním ak máte mokré ruky.
- Nepoužívajte zariadenie na iné účely ako sú tu uvedené.
- Neodchádzajte od zariadenia ak je zapnuté.
- Nepoužívajte predlžovacie káble, zariadenie pripojte priamo do elektrickej zásuvky na stene.
- Výrobca nezodpovedá za škody spôsobené nesprávnym používaním tohto výrobku.
- Ak pri prvom zapnutí zariadenie vykazuje známky nesprávneho fungovania alebo poruchy,
 - vypnite zariadenie a kontaktujte predajcu.
- Aby sa predišlo prehriatiu zariadenia, nezakrývajte ho.
- Udržujte ruky, vlasy, oblečenie, varechy a ďalšie kuchynské predmety mimo dosahu pohyblivých častí spotrebiča počas prevádzky, pretože by mohli dôjsť k ohrozeniu.
- Ak sa pohyblivé časti zariadenia zaseknú alebo ich ovocie upchá, odpojte zariadenie pred vyčistením zo zásuvky.
- Odšŕavovač je navrhnutý len na domáce použitie.

Varovanie: Ak používate zariadenie pri najvyššej rýchlosti (pozícia '2'), nepoužívajte zariadenie dlhšie ako 3 min. ak odšťavujete tvrdé ovocie alebo zeleninu.

PRÍPRAVA ŠŤAVY

- Odstráňte kôstky (slivky, marhule, čerešne atď.).
- Odstráňte tvrdú kôru (melóny, ananásy, uhorky, zemiaky atď.).
- Ovocie a zeleninu s mäkkou kôrou je postačujúce len umyť (jablká, hrušky, mrkva, reďkovky, šalát, kapusta, petržlen, špenát, hrozno, jahody, zeler atď...).
- Ak je to nevyhnutné, pokrájajte ovocie a zeleninu na menšie kúsky.

POSTUP PRÍPRAVY

1. Skontrolujte či je zariadenie kompletne a správne zložené.
 - a. Umiestnite zberač dužiny na základňu.
 - b. Umiestnite zberač džúsu na telo zariadenia.
 - c. Umiestnite filtračný kôš k motoru zariadenia a zatlačte dolu, uistite sa že je umiestnený správne.
 - d. Umiestnite vrchný kryt na zariadenie.
 - e. Zaistite bezpečnostné ramená do drážok na oboch stranách zariadenia.
 - f. Teraz by mali byť ramená vo vertikálnej polohe, zaistené v drážkach na oboch stranách zariadenia.
 - g. Zasuňte posúvač ovocia/zeleniny do nádoby na ovocie/zeleninu tak, aby zapadol do drážky.
2. Umiestnite nádobu na šťavu na pravú stranu zariadenia. Nádobu na šťavu prikryte krytom aby nedošlo k vystrieknutiu šťavy mimo nádoby.
3. Zapnite zariadenie.
4. Vložte ovocie/zeleninu do nádoby na ovocie/zeleninu a zatlačte smerom dolu pomocou posúvača.
5. Použite rýchlosť 1 pre mäkkšie suroviny a rýchlosť 2 pre tvrdšie suroviny.
6. Následne šťava vytečie do nádoby.
7. Na ukončenie procesu odšťavovania presuňte tlačidlo do polohy 0.

TABUĽKA POUŽITIA SPRÁVNEJ RÝCHLOSTI

Nízka (1)	Brokolica, Broskyne, Červený melón, Čučoriedky, Hrozno, Hrušky (mäkké), Kapusta, Karfiol, Kiwi, Maliny, Mango, Marhule, Melóny, Nektárinky, Pomaranče, Paradajky, Slivky, Uhorky,
Vysoká (2)	Ananás, Červená repa, Fenikel, Hrušky (tvrdé), Jablká, Mrkva, Pomaranče, Ružičkový kel, Zeler

Varovanie: Pred začiatkom odšťavovania je potrebné vhodne pripraviť ovocie: opláchnuť ho, odstrániť kôstky, ošúpať hrubú kôru atď..

Tipy

- Niektoré veľmi tvrdé suroviny (ovocie, zelenina) môžu zastaviť zariadenie. V tom prípade je potrebné odpojiť zariadenie z elektrickej siete a odblokovať resp. vyčistiť filter.
- Pravidelne vyprázdňujte zberač dužiny.
- Vždy odpojte zariadenie z elektrickej siete ak sa nepoužíva.
- Mäkké ovocie vkladajte pomaly, čím získate najviac šťavy..

ČISTENIE A ÚDRŽBA

- Vždy odpojte zariadenie z elektrickej siete.
- Ak nie je možné ľahko vybrať filtračný košík, počkajte pár minút kým sa uvoľní.
- Neumývajte žiadne komponenty v umývačke riadu.
- Niektoré suroviny napr. mrkva, môžu zafarbiť plastové diely zariadenia. Toto zafarbenie je možné odstrániť handričkou namočenou v rastlinnom oleji.
- Pred uskladnením zariadenia je potrebné ho kompletne vyčistiť a vysušiť..

• Motorová jednotka

Utrite vlhkou handričkou a nechajte vyschnúť

• Nádoba na šťavu, vrchný kryt a posúvač

Umyte a nechajte vyschnúť

• Filtračný košík

Vyčistite mäkkou kefkou.

Kontrolujte filter či nemá známky poškodenia. Ak je poškodený nepoužívajte ho.

• Ostatné časti

Umyte v teplej vode a nechajte vyschnúť.

RIEŠENIE PROBLÉMOV

PROBLÉM	RIEŠENIE
Zariadenie sa nespustí po zopnutí tlačidla.	Bezpečnostné ramená nie sú v správnej vertikálnej polohe a nie sú zaistené v bezpečnostných drážkach na boku zariadenia.
Zastavenie motora pri odšťavovaní.	Suroviny sú veľmi tvrdé a pri príliš silnom tlačení na posúvač môže dôjsť k tomu že zariadenie nestíha spracovať suroviny. Použite menšiu silu.
Mnoho dužiny zostáva vo filtračnom košíku.	Zastavte proces odšťavovania. Otvorte vrchný kryt a odoberte nespracované suroviny. Vkladajte striedavo mäkké a tvrdé suroviny.
V zberači dužiny je príliš veľa šťavy.	Použite menšie množstvo suroviny..

Únik šťavy medzi okrajom zariadenia a krytom filtra.	Používajte menšiu silu pri tlačení surovín. V prípade že odšťavujete mäkké ovocie ako napr. melón použite menšiu rýchlosť.
--	--

TECHNICKÉ PARAMETRE

- 2 druhy rýchlosti
- Bezpečnostné tlačidlo
- Oddelené zberače na dužinu a šťavu
- Objem nádoby na šťavu: 0,5 l
- Objem nádoby na dužinu: 1,2 l
- Odnímateľné, jednoducho čistiteľné diely
- Široký (76 mm) otvor pre suroviny (možnosť vkladať aj celé suroviny)
- Maximálny výkon: 800 W
- Napätie: 220-240 V, 50/60 Hz



Slovensko
Správna likvidácia tohto produktu
(O odpade z elektronických zariadení a ich príslušenstva)



(Platí v Európskej únii a v ostatných európskych krajinách so systémom triedeného odpadu) Toto označenie na výrobku alebo v dokumentácii znamená, že by nemal byť likvidovaný s inými domácimi zariadeniami po skončení svojho funkčného obdobia. Aby sa zabránilo možnému znečisteniu životného prostredia alebo poškodeniu ľudského zdravia nekontrolovanou likvidáciou odpadu, oddelte ich prosíme od ďalších typov odpadov a recyklujte ich zodpovedne a podporte opätovné využitie materiálnych zdrojov. Domáci spotrebiteľia by sa mali informovať u predajcu kde tento výrobok zakúpili ako ho správne recyklovať alebo kde by ho mohli odovzdať k recyklácii. Priemyselní používatelia by mali kontaktovať svojho dodávateľa a overiť podmienky kúpnej zmluvy. Tento výrobok by sa nemal miešať s inými komerčnými produktmi, určenými na likvidáciu.

SK

teesa®

www.teesa.pl