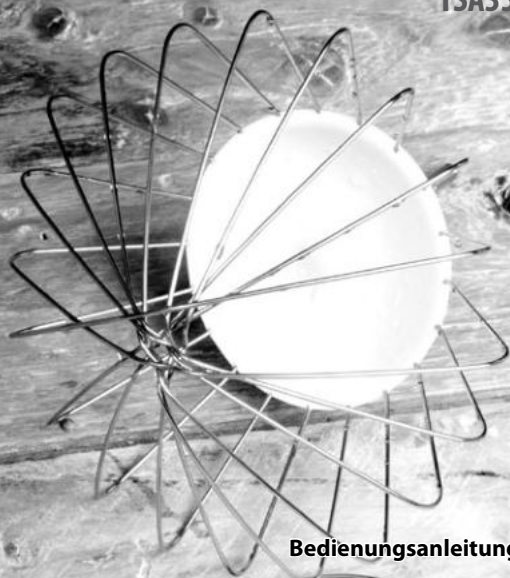


# reesa®

# Multifunctional food processor

TSA3530



Bedienungsanleitung

DE

Owner's manual

EN

Instrukcja obsługi

PL

Manual de utilizare

RO

Návod na použitie

SK





	DE	EN	PL	RO	SK
1	Mixbehälter	Blender (Juice glass)	Dzban blendera	Bol pentru suc	Nádoba mixéra
2	Oberer Deckel	Top cover	Ostłona złącza blendera	Capac superior	Kryt otvoru pre mixér
3	Taste oberer Deckel	Top cover button	Przycisk otwierający osłonę złącza blendera	Buton capac superior	Tlačidlo otvorenia krytu pre mixér
4	Multifunktionskopf	Multifunction head	Głowica	Unitate multifunctionala	Hlavica
5	Entriegelungs-Taste für Multifunktionskopf	Release button for multifunction head	Przycisk odchylania głowicy	Buton eliberare pentru unitate multifunctionala	Tlačidlo náklonu hlavice
6	Kontrollpaneel	Control panel buttons	Przyciski panelu sterującego	Buton panou control	Ovládacie tlačidlá
7	Drehzahlregelknopf	Speed control knob	Pokrętło regulacji prędkości	Buton control viteza	Regulátor otáčok
8	Fleischwolf	Mincer	Maszynka do mięsa	Masina de tocat	Mlynček na mäso
9	Schüsselabdeckung	Bowl cover	Pokrywa na misę	Capac bol	Kryt misy
10	Edelstahlschüssel	Stainless steel bowl	Misa ze stali nierdzewnej	Bol din otel inoxidabil	Misa z nerezovej ocele



	DE	EN	PL	RO	SK
1	Rührbesen	Whisk	Trzepaczka	Tel	Šľahacia metla
2	Schlagbesen	Beater	Mieszadło	Agitator	Miešacia metla
3	Kneithaken	Dough hook	Hak do ciasta	Carlig pentru amestecat aluat	Hnetací hák
4	Schraubring	Screw ring	Nakrętka komory mielenia	Inel surub	Matica
5	Schneidgehäuse	Cutter housing	Komora mielenia	Carcasa pentru ax melcat	Mlecia komora
6	Stopfer	Pusher	Popychacz	Dispozitiv de impingere	Tlačidlo na mäso
7	Öffner	Opener	Otwieracz do nakrętki komory mielenia	Cheie pentru desfăcut tocătorul	Otvárač
8	Schneckenwelle	Worm shaft	Ślimak	Axa melcat	Šnek
9	Schale	Tray	Taca	Tava	Tácka mäsomlynčeka
10	Grobe Lochscheibe	Coarse grinding disc	Grube sito	Disc taiere gros	Hrubé sito
11	Mittlere Lochscheibe	Medium grinding disc	Średnie sito	Disc taiere medie	Stredné sito
12	Feine Lochscheibe	Fine grinding disc	Drobne sito	Disc taiere fina	Jemné sito
13	Schneidmesser	Cutter blade	Ostrze	Cutit	Nôž

Danke für den Kauf des TEESA Gerätes. Vor dem ersten Gebrauch des Produktes lesen Sie bitte diese Bedienungsanleitung sorgfältig und bewahren diese auf für späteres Nachschlagen. Der Händler übernimmt keine Verantwortung für Schäden, die durch unsachgemäße Handhabung und Verwendung des Produktes verursacht wurden.

## SICHERHEITSANLEITUNGEN

**Um die Gefahr von Feuer, Stromschlag oder anderen Verletzungen zu vermeiden, befolgen Sie die grundlegenden Sicherheitsvorkehrungen bei der Verwendung elektrischer Geräte, einschließlich der folgenden:**

- Lesen Sie diese Bedienungsanleitung sorgfältig, auch wenn Sie mit dem Gerät vertraut sind. Bewahren Sie die Bedienungsanleitung auf für späteres Nachschlagen
- Vor dem Anschluss des Gerätes an Netzsteckdose, stellen Sie sicher, dass die auf dem Gerät angegebene Spannung mit der Spannung der Steckdose übereinstimmt.
- Stellen Sie das Gerät auf eine ebene und stabile Fläche.
- Reinigen Sie das Gerät gemäß den Anweisungen im Kapitel „Reinigung“.
- Schalten Sie das Gerät IMMER aus und trennen es von der Stromversorgung:
  - Wenn es nicht richtig funktioniert
  - Wenn es ein seltenes Geräusch bei der Verwendung gibt
  - Vor dem Zerlegen des Gerätes
  - Vor der Reinigung
  - Bei Nichtgebrauch.
- Ziehen Sie beim Trennen des Netzkabels von der Steckdose, am Stecker und nicht am Kabel.
- Halten Sie das Gerät außerhalb der Reichweite von Kindern. Lassen Sie Kinder nicht unbeaufsichtigt mit dem Produkt.
- Das Gerät kann von Kindern die älter als 8 Jahre sind und von Personen mit eingeschränkten physischen, sensorischen oder geistigen Fähigkeiten oder Mangel an Erfahrung und Wissen, benutzt werden, wenn sie von einer Person beaufsichtigt und geleitet werden, die für ihre Sicherheit zuständig ist, in einer vorsichtigen Art und Weise und die alle Sicherheitsvorkehrungen verstanden hat und befolgen wird. Kinder sollten nicht mit diesem Gerät spielen.
- Ein beschädigtes Netzkabel kann nur in einem autorisierten Kundendienst ersetzt werden.
- Halten Sie das Gerät und sein Kabel fern von Hitze, Wasser, Feuchtigkeit, scharfen Kanten und andere Faktoren, die das Gerät oder das Netzkabel beschädigen könnten.
- Stellen Sie das Gerät nicht ins Wasser oder andere Flüssigkeiten; verwenden Sie es nicht mit nassen oder feuchten Händen.
- Das Produkt nicht für andere Zwecke verwenden, als in dieser Bedienungsanleitung angegeben.
- Lassen Sie das Gerät nicht unbeaufsichtigt, wenn es funktioniert.
- Der Hersteller dieses Produkts ist nicht verantwortlich für Schäden, die durch unsachgemäße Handhabung und Verwendung des Gerätes verursacht werden.
- VERWENDEN SIE NICHT das Gerät wenn das Kabel oder der Netzstecker beschädigt ist, oder das Gerät defekt ist.
- Versuchen Sie nicht, dieses Gerät selbst zu reparieren, nur autorisiertes und qualifiziertes Personal darf dieses Produkt reparieren. Das Gerät nie zerlegen.

- Verwenden Sie kein unautorisiertes Zubehör.
- Gerät ist nur für den Innenbereich ausgelegt.
- Achten Sie darauf, dass das Netzkabel keine heißen oder scharfe Elemente berührt.
- Bewegen Sie das Gerät nicht während des Betriebs.
- Dieses Gerät ist ausschließlich für die Zubereitung von Speisen geeignet. Stellen Sie nichts anderes als Lebensmittel in das Gerät.
- Schalten Sie das Gerät aus bevor Sie ein Zubehör anbringen oder entfernen.
- Halten Sie Ihre Finger fern von beweglichen Teilen und Öffnungen im Zubehör.
- Das Gerät muss an eine geerdete Steckdose angeschlossen werden. Wenn Sie ein Verlängerungskabel benutzen, muss dieses geerdet sein.
- Stellen Sie keine Zubehörteile die Metall enthalten in einem Mikrowellenofen.
- Berühren Sie nicht den Rührbesen, Mixer Klinge oder Knethaken, während das Gerät in Betrieb ist.
- Verwenden Sie nur ein Zubehör zu einem Zeitpunkt.
- Das Gerät nicht für mehr als 7 Minuten zu einer Zeit zu betreiben. Lassen Sie es vor dem nächsten Gebrauch 30 Minuten ruhen.

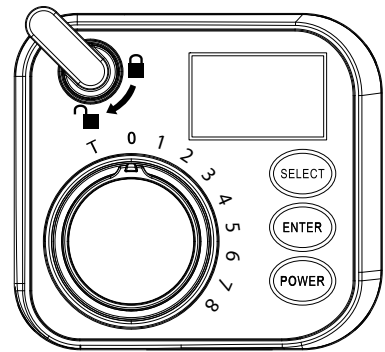
## BEDIENUNG

- Schließen Sie das Gerät an eine Netzsteckdose an.
- Drücken Sie die Taste POWER um das Gerät einzuschalten


Tasten des Kontrollpaneels:

Das Kontrollpaneel hat drei Tasten zum Bedienen des Gerätes, benutzen Sie diese Tasten um durch Modus und Optionen zu blättern:

- **SELECT** – drücken zum ändern oder umschalten.
- **ENTER** – drücken zum auswählen, bestätigen, aufrufen oder starten.
- **POWER** – drücken zum ein-/ausschalten.

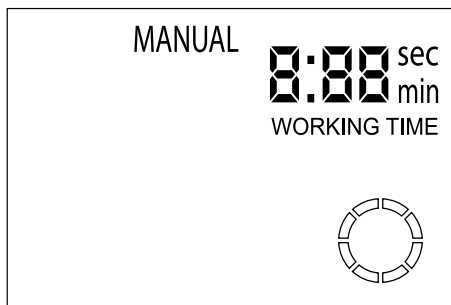


### Hinweis:

- Der Summer ertönt jedes Mal wenn eine Taste gedrückt wird.
- Im Auto Modus, ist die Funktion angehalten beim drücken der Taste SELECT oder ENTER während des Betriebs. Um den betrieb wieder aufzunehmen, drücken Sie erneut die Taste.
- Im Auto Modus, drücken Sie die Taste POWER um den betrieb einzustellen.
- Wenn das Symbol  sich nicht bewegt, bedeutet dieses pause oder eingestellter betrieb.
- Der längste Countdown beträgt 9 Minuten 59 Sekunden.

## MANUEL

Standardmodus für dieses Gerät ist manuell. Es ist ein benutzergesteuerten Modus: der Benutzer steuert manuell Zeit und Geschwindigkeit durch den Drehzahlregelknopf. Die LCD-Anzeige zeigt wie unten:



## 1. Modus:

- **Manueller Modus:** Drehzahlregelknopf einstellen um mit dem Mixen zu beginnen. Zurück auf "0" drehen zum beenden. Mixzeit gemäß kontrollieren.
- **Turbo:** Markiert als T, drücken und halten um diesen Modus zu benutzen.

## 2. Geschwindigkeitskontrolle:

- 0: Aus
- T: Turbo

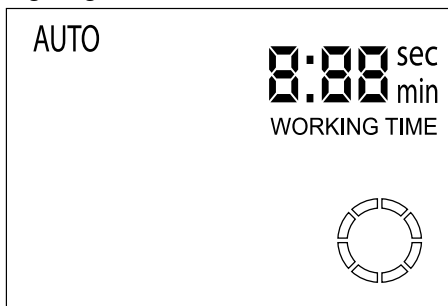
eschwindigkeit einstellen durch drehen des Drehzahlregelknopf im Uhrzeigersinn (von 0 zu MAX, je näher zu MAX, umso höher die Geschwindigkeit).

**Hinweis:** Das Gerät wird nicht mehr funktionieren, wenn es während des Betriebs unterbrochen wurde (z.B. die obere Abdeckung wurde geöffnet). Drehen Sie den Drehzahlregelknopf auf Position "0", dann erneut starten.

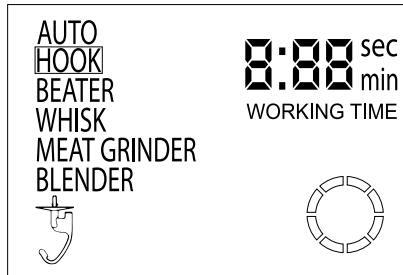
DE

## AUTO

Drücken Sie einmal die Taste **SELECT** um vom manuellen Modus auf Automatik-Modus umzuschalten. Die LCD-Anzeige zeigt wie unten:



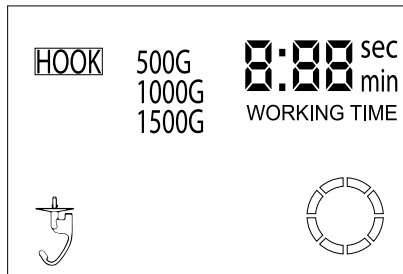
Im Automatik-Modus, drücken Sie die Taste **ENTER** um die Untermenüs des Automatik-Modus aufzurufen. Die LCD-Anzeige zeigt wie unten:



Drücken Sie die Taste **SELECT** um den Modus zu ändern; drücken Sie die Taste **ENTER** um den gewählten Modus einzustellen.

- **HOOK** (Knethaken - Modus zum kneten von Teig)

Mögliche Mengen von Teig: 500 g, 1000 g oder 1500 g. Drücken Sie die Taste **SELECT** um die gewünschte Menge auszuwählen, danach drücken Sie die Taste **ENTER** zum bestätigen. Das Gerät wird den Betrieb automatisch einstellen nach Erreichen der eingestellten Zeit (500 g – 3 Min; 1000 g – 4 Min; 1500 g – 5 Min).



- **BEATER** (Schlagbesen - Modus zum mixen)

Drücken Sie die Taste **ENTER** um diesen Modus zu starten. Das Gerät wird den Betrieb aufnehmen. Nach 30 Sekunden wird es beschleunigen und weiter mischen, bis der Benutzer es stoppt. In diesem Modus können Sie die Arbeitszeit auf dem Bildschirm sehen. Wenn der Vorgang unterbrochen wird, wird der Countdown auch unterbrochen werden.





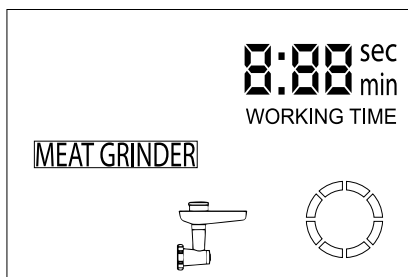
- **WHISK** (Rührbesen – zum schlagen) Im Schlagmodus, zeigt der Bildschirm die Anzahl der Eier zur Auswahl:  
 2-4 (Betriebszeit 2 Minuten 30 Sekunden)  
 5-8 (Betriebszeit 1 Minuten 50 Sekunden)  
 9-12 (Betriebszeit 2 Minuten 20 Sekunden)

In diesem Modus können Sie die Arbeitszeit auf dem Bildschirm sehen. Wenn der Vorgang unterbrochen wird, wird der Countdown auch unterbrochen werden. Das Gerät wird den Betrieb automatisch einstellen nach Erreichen der eingestellten Zeit.

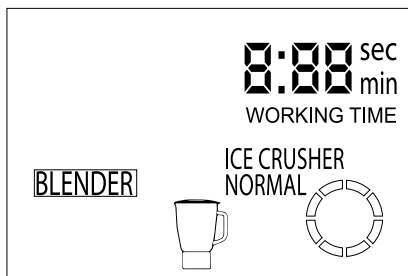


- **MEAT GRINDER** (MINCER - Fleischwolf zur Fleischzerkleinerung)

Wählen Sie diesen Modus und drücken Sie die Taste ENTER. Das Gerät wird den Betrieb aufnehmen. In diesem Modus können Sie die Arbeitszeit auf dem Bildschirm sehen. Wenn der Vorgang unterbrochen wird, wird der Countdown auch unterbrochen werden. Das Gerät bleibt weiter in Betrieb, bis der Benutzer es stoppt.



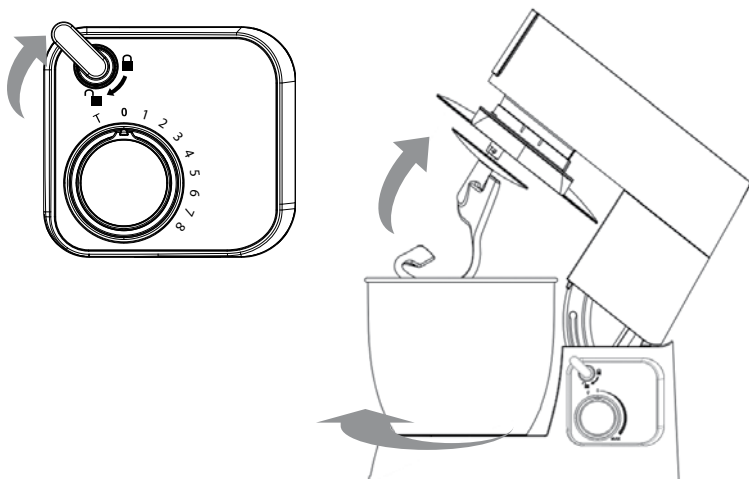
- **BLENDER: (MIXER)** - hat zwei Modus:
  - » Ice crusher (Eisbrecher): 7 Zyklus von je 2 Sekunden betrieb gefolgt von 2 Sekunden Pause. Automatische Abschaltung nach 7 kompletten Zyklen.
  - » Normal: 1 Minute ununterbrochener betrieb und stoppt danach.



## KNETEN/SCHLAGEN/RÜHREN

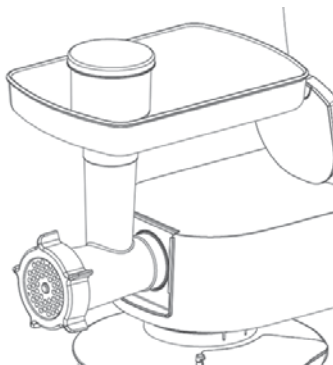
Je nach Konsistenz der Zutaten kann die Schale mit seinem Deckel verwendet werden, um bis zu 1,5 kg Teig vorzubereiten.

1. Vor dem ersten Gebrauch, Reinigen Sie alle Zubehörteile mit Seifenwasser, spülen und trocknen.
2. Drücken Sie die Taste, um den Multifunktionskopf zu entriegeln.
3. Setzen Sie die Schüssel auf das Gerät durch Drehen, bis sie einrastet und legen Sie die Zutaten hinein.
4. Setzen Sie den Deckel auf die Schüssel mit der Einfüllöffnung an der Vorderseite des Gerätes.
5. Setzen Sie das gewünschte Zubehörteil (Knethaken, Rührbesen, Schneebesen) in die Motorkupplung, schieben den Schaft des Zubehörteils hinein und drehen ihn eine Vierteldrehung zu Ihnen hinzu, um es in Position zu verriegeln.
6. Senken Sie den Multifunktionskopf des Gerätes in die horizontale Position ein und drücken erneut die Taste (ein Klicken wird zu hören sein).
7. Während der Zubereitung können Sie Zutaten durch die Öffnung der Abdeckung hinzufügen.
8. Um den Betrieb einzustellen, drehen Sie den Drehzahlregelknopf auf 0 zurück.



## FLEISCHWOLF

## MONTAGE

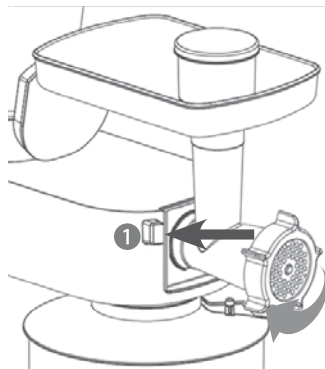


1. Vor dem ersten Gebrauch, Reinigen Sie alle Zubehörteile, spülen und trocknen.
2. Stecken Sie die Schneckenwelle in das Schneidegehäuse.
3. Stecken Sie das Schneidemesser auf die Schneckenwelle mit den Schneidenden nach außen.
4. Stecken Sie die gewünschte Lochscheibe über die Klingen. Achten Sie dabei dass der Stift in die Kerbe passt.
5. Schraubring an das Schneidegehäuse befestigen.
6. Überprüfen Sie die Montage, die Welle sollte kein Spiel haben, noch in der Lage sein sich selbst zu drehen.
7. Bringen Sie den Multifunktionskopf in die horizontale Lage (ein Klicken wird zu hören sein).
8. Bringen Sie den montiert Fleischwolf-Aufsatz, geneigt Ihnen gegenüber, an die Motorkupplung an und schieben ihn ganz hinein. Bringen Sie das Zuführungsrohr in eine senkrechte Position zurück, durch Drehen bis zum Anschlag nach hinten.
9. Stecken Sie die abnehmbare Schüssel auf das Zuführungsrohr.
10. Drehen Sie den Drehzahlregelknopf um mit dem Zerkleinern zu beginnen. Bewegen Sie den Knopf zurück zu 0, um den Betrieb einzustellen.

**VORSICHT:** Legen Sie die Fleischstücke in das Zuführungsrohr Stück für Stück mit dem Stopfer. Schieben Sie niemals das Fleisch mit einem Finger oder einem anderen Küchengerät.

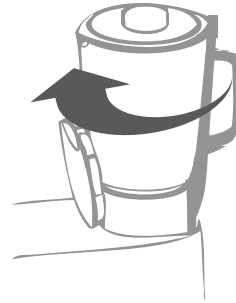
## ABNEHMEN

**VORSICHT:** Drücken Sie die Entriegelungs-Taste des Schneidegehäuses um das Gehäuse zu zerlegen.



## MIXER

1. Reinigen Sie den Mixbehälter und den Deckel des Mixbehälters vor dem Nahrungsmischen. Dann legen Sie Nahrung in den Mixbehälter und legen den Deckel auf.
2. Mixbehälter auf den Sitz sicher befestigen (den Mixbehälter drehen und anziehen, wie auf den Markierungen an der Unterseite des Mixbehälter Gehäuses gekennzeichnet).
  - Bitte beachten Sie, dass bei geöffnetem Saftglasdeckel das Gerät nicht funktioniert.
  - Wenn der obere Deckel des Geräts geöffnet ist, aber kein Saftglas installiert wurde, funktioniert das Gerät auch nicht.
  - Der transparente Messbecher in der Mitte des Saftglasdeckels kann entfernt werden und beeinträchtigt nicht die Funktion des Geräts.
3. Drehen Sie den Drehzahlregelknopf, um den Betrieb aufzunehmen. Bewegen Sie ihn zurück zu 0, um den Betrieb einzustellen.
4. Drehen Sie den Mixbehälter in Gegenrichtung nach Beendigung des Mischens, um den Mixer zu zerlegen.



## ZUBEREITUNGSTABELLE

Zubehör	Lebensmittel	Maximale Menge	Betriebszeit (ungefähr.)	Geschwindigkeit
Rührbesen	Creme (38%)	250 ml	6 min	5-6
	Eiweiß	12 st.	3 min	5-6
Knethaken	Mehl	1000 g	5 min	3-4
	Salz	20 g		
	Hefe	10 g		
	Zucker	10 g		
	Wasser	600 g		
	Schmalz	20 g		

Schlagbesen	Mehl	100 g	5 min	1-4
	Puderzucker	100 g		
	Margarine	100 g		
	Eier	2 st.		
Mixer	Möhren	560 g	3 min	P/6
	Wasser	840 g		
Fleischwolf	Rind	2000 g	3 min	3-6
	Schwein	2000 g	3 min	

## REINIGUNG

1. Vor der Reinigung Gerät immer von der Stromversorgung trennen.
2. Motorgehäuse nicht ins Wasser tauchen oder unter fließendem Wasser halten. Mit einem weichen, leicht angefeuchteten Tuch abwischen und danach trocknen.
3. Reinigen Sie die Zubehörteile nach dem benutzen.
4. Behandeln Sie die Klingen mit Vorsicht, da einige scharfe Schneidkanten haben.
5. Waschen, spülen und reinigen Sie die Zubehörteile oder setzen Sie sie in die Spülmaschine (mit Ausnahme der Metallkomponenten des Fleischwolf-Aufsatz-Gehäuses).
6. Die Lochscheiben und die Klinge müssen geschmiert aufbewahrt werden. Wischen Sie diese nach jedem Gebrauch mit Speiseöl ein.
7. Wenn das Zubehör von Lebensmitteln (Karotten, Orangen usw.) verfärbt wurde, reiben Sie es vorsichtig mit in Speiseöl getauchtem Küchenpapier und dann in der üblichen Weise säubern.
8. Mixeraufbau: heißes Wasser mit einigen Tropfen Waschflüssigkeit in den Mixbehälter hineinschütten. Schließen Sie den Deckel. Montieren Sie es auf dem Gerät und geben Sie ein paar Impulse. Entfernen Sie den Mixer, spülen Sie das Glas mit fließendem Wasser und stellen Sie den leeren Behälter zum trocknen auf den Kopf. Für die Reinigung schwieriger Rückstände, entfernen Sie den Klingenaufsatz vom Boden des Behälters; um dies zu tun, legen Sie den leeren Mixbehälter mit der Oberseite nach unten auf eine ebene Fläche, den Klingenaufsatz mit einer Vierteldrehung entriegeln und Dichtung mit Sorgfalt herausnehmen.

## TECHNISCHE DATEN

- Leistung: max. 1200 W
- Regelbare Geschwindigkeit mit Turbofunktion
- Aluminiumgehäuse
- 6 l abnehmbare Edelstahlschüssel
- Spritzwassergeschützter Deckel mit Deckelöffnung
- 1,5 l Mixbehälter
- Automatischer Neigungskopf für einfache Bedienung
- Rutschfester Stand
- Farbe: weiß

- Stromversorgung: 220-240 V; 50/60 Hz

Set beinhaltet:

- Mixer
- Edelstahlschüssel
- Fleischwolf (3 Lochscheiben: fein, mittel, grob)
- Knethaken
- Schlagbesen
- Rührbesen

DE



**Deutsch**  
**Korrekte Entsorgung dieses Produkts**  
**(Elektromüll)**



(Anzuwenden in den Ländern der Europäischen Union und anderen europäischen Ländern mit einem separaten Sammelsystem)

Die Kennzeichnung auf dem Produkt bzw. auf der dazugehörigen Literatur gibt an, dass es nach seiner Lebensdauer nicht zusammen mit dem normalen Haushaltsmüll entsorgt werden darf. Entsorgen Sie dieses Gerät bitte getrennt von anderen Abfällen, um der Umwelt bzw. der menschlichen Gesundheit nicht durch unkontrollierte Müllbeseitigung zu schaden. Recyceln Sie das Gerät, um die nachhaltige Wiederverwertung von stofflichen Ressourcen zu fördern. Private Nutzer sollten den Händler, bei dem das Produkt gekauft wurde, oder die zuständigen Behörden kontaktieren, um in Erfahrung zu bringen, wie sie das Gerät auf umweltfreundliche Weise recyceln können. Gewerbliche Nutzer sollten sich an Ihren Lieferanten wenden und die Bedingungen des Verkaufsvertrags konsultieren. Dieses Produkt darf nicht zusammen mit anderem Gewerbemüll entsorgt werden.

Hergestellt in China für LECHPOL ELECTRONICS Sp. z o.o. Sp.k., ul. Garwolińska 1, 08-400 Miętne.

Thank you for purchasing TEESA appliance. Please read this operation instruction carefully before use, and keep it for future use.

Producer does not take responsibility for damages caused by inappropriate handling and use of the product.

## SAFETY INSTRUCTIONS

**In order to reduce the injuries or damages, follow basic safety precautions applied when using any electrical device, including the following:**

- Read this instruction manual carefully, even if you are familiar with the appliance. Keep the manual for future reference.
- Before connecting the device to power supply socket, make sure the voltage indicated on the appliance corresponds to the voltage in the power supply socket.
- Place the device on flat, stable surface.
- Clean this device in accordance to instructions listed in "Cleaning" section.
- ALWAYS turn off the device and disconnect it from the mains supply:
  - if it's not operating correctly
  - if there's an uncommon voice when using
  - before disassembling the device
  - before cleaning
  - when not in use
- When you disconnect the power cord of the device, grasp and pull the plug, not the cord/cable.
- Keep the device out of the reach of children. Do not leave children unsupervised with the product.
- This appliance may be used by children who are above 8 years old and by persons with reduced physical, sensory or mental capabilities, or lack of experience and knowledge, if they are supervised and guided by a person who is responsible for their safety in a cautious manner, and all the safety precautions are understood and followed. Children should not play with this device. Children should not perform cleaning and servicing of the device unsupervised.
- Fixed power cable may only be replaced in an authorized service point.
- Keep the device and its cord/cable away from heat, water, moisture, sharp edges and any other factor which may damage the appliance or its cord.
- Do not place the appliance in water or any liquid; nor handle/use it with wet or moist hands.
- Do not use the product for purposes different from displayed in this operating manual.
- Do not leave the appliance unattended when it's working.
- Producer of this product is not responsible for damages caused by inappropriate handling and using of the device.
- DO NOT use this device if the cord or the plug is damaged, or the appliance is broken.
- Do not attempt to repair this appliance yourself. Only authorized and qualified personnel may repair this device. There are no user-serviceable parts inside the device, never disassemble this product.
- Do not use unauthorized accessories.
- Appliance for indoor use only.
- Make sure the power cord does not touch any hot or sharp elements.
- Do not move the appliance while it is operating.

- This appliance is suitable exclusively for food preparation. Do not place anything but food in the appliance.
- Switch off the appliance before fitting and removing the attachment.
- Keep your fingers away from moving parts and the opening on the attachment.
- The appliance must be plugged into an earthed electrical socket. If you have to use an electrical extension lead, it must be earthed.
- Do not put any accessories containing metal in a microwave oven.
- Do not touch the whisk, mixer blade or kneading hook while the appliance is in operation.
- Only use one attachment at a time.
- Do not operate the appliance for more than 7 minutes at one time. Allow 30 minutes rest before next use.

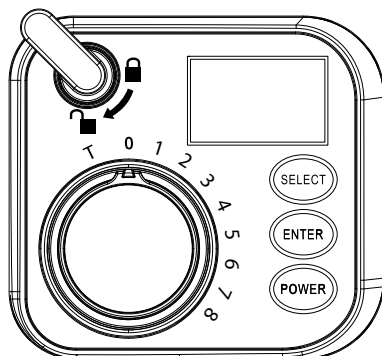
## OPERATION

- Plug the device to power mains.
- Press the POWER button to turn the device on.


Control panels buttons:

The control panel has three buttons for managing device operation, use the three buttons to navigate through modes and options:

- **SELECT** – press to change or switch
- **ENTER** – press to select, approve, enter or start
- **POWER** – press to power on/off



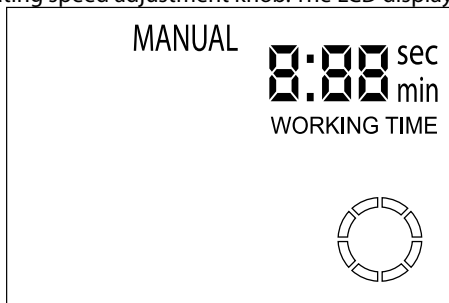
### Note:

- The buzzer will sound each time one of the buttons is pressed.
- In Auto mode, the operation is paused if pressed SELECT or ENTER button while working. To resume work press the button again.
- In Auto mode, press POWER button to stop operation.
- The symbol  sign if not moving signifies paused or stopped operation.
- The longest countdown is 9 minutes 59 seconds.



## MANUAL

Default mode for this device is manual. It is a user-controlled mode: the user manually controls time and speed by rotating speed adjustment knob. The LCD display will be as below.



## 1. Modes:

- **Manual mode:** adjust the speed knob to start mixing. Turn it back to "0" to stop. Control the mixing time according.
- **Turbo:** marked as T, push and hold to use this mode.

## 2. Speed control

- 0: off
- T: turbo

Adjust the speed, rotating the speed control button clockwise (from 0 to MAX, the closer to MAX, the higher the speed).

**Note:**

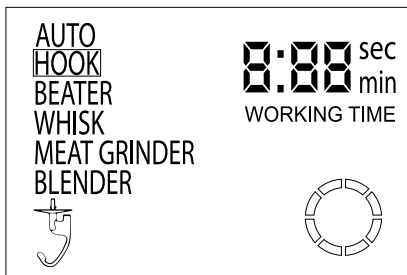
The device will stop working if it was interrupted during operation (e.g. top cover opened). Rotate the speed control button to "0" position, then restart.

## AUTO

Press **SELECT** button once to switch from manual mode to auto mode. The LCD display will be as below.



Once in Auto mode, press **ENTER** button to go to submenu of the Auto mode. The LCD display will be as below.

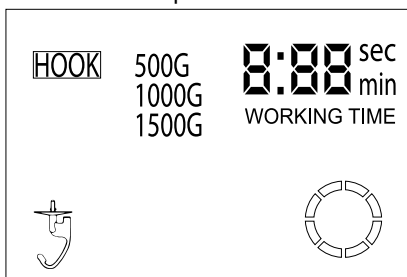


Press **SELECT** button to change mode; press **ENTER** button to select chosen mode.

- **HOOK** (mode for kneading dough)

Possible quantity of dough: 500 g, 1000 g or 1500 g. Press **SELECT** to choose desired quantity, then press **ENTER** to approve. The device will automatically stop operation after reaching the preset time (500 g – 3 min; 1000 g – 4 min; 1500 g – 5 min).

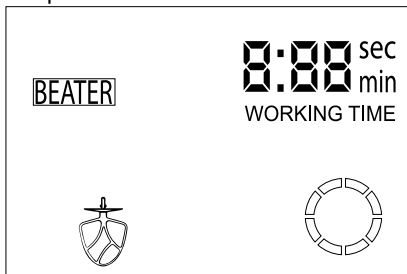
In this mode, you can see working time on the display screen. When the operation is suspended the countdown will also be suspended.



- **BEATER** (mode for mixing)

Press **ENTER** button to start this mode. The device will start operating. After 30 seconds it will speed up and continue mixing until user stops it.

In this mode, you can see working time on the display screen. When the operation is suspended the countdown will also be suspended.



- **WHISK** (for whisking) - Once in whisking mode, the screen will display quantity of eggs white to choose:

2-4 (working time 2 minutes 30 seconds)

5-8 (working time 1 minute 50 seconds)

9-12 (working time 2 minutes 20 seconds)

In this mode, you can see working time on the display screen. When the operation is suspended the countdown will also be suspended. The device will automatically stop operating after reaching preset time.



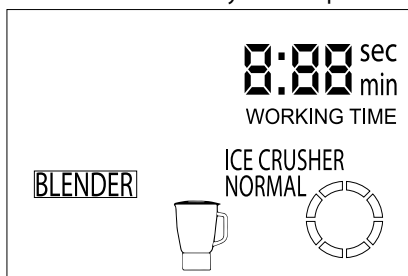
- **MEAT GRINDER** (MINCER - for meat grinding)

Select this mode and press ENTER button. The device will start operating. You can see working time on the display screen. When the operation is suspended the countdown will also be suspended. The device will continue working until user stops it.



- **BLENDER**: has two modes:

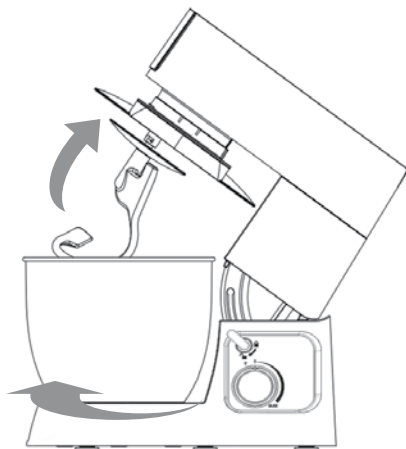
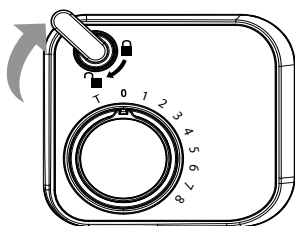
- » Ice crusher: 7 cycles of 2 second operation followed by 2 seconds of idle state. Automatically turns off after completing 7 cycles.
- » Normal: operates for 1 minute continuously then stops working.



## KNEADING/BEATING/WHISKING

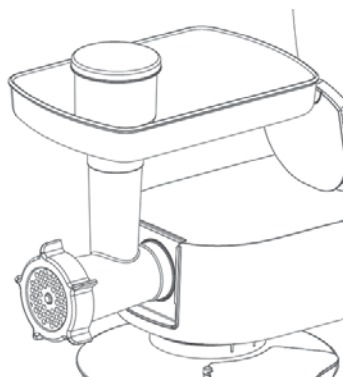
Depending on the consistency of the ingredients, the bowl with its cover can be used to prepare up to 1,5 kg of dough.

1. Before using for the first time, clean all parts of the accessories with soapy water, rinse and dry.
2. Press button to the release the multifunction head.
3. Fit the bowl onto the appliance by turning until it locks in position and place the ingredients in it.
4. Position the cover on the bowl with the filling opening at the front of the appliance.
5. Fit the desired accessory (dough hook, beater, whisk) in the power outlet, pushing the shaft of the accessory home and turn it a quarter turn towards you to lock it in position.
6. Lower the multifunction head of the appliance to horizontal position and press button again (a click should be heard).
7. During preparation, you can add ingredients through the opening of the cover.
8. To stop the appliance, turn the speed knob back to 0.



## MINCER

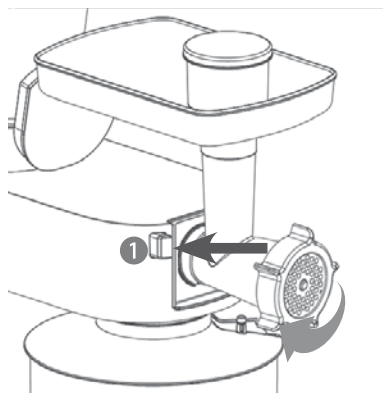
### ASSEMBLE



1. Before using for the first time, clean all parts of the accessories, rinse and dry.
2. Insert the worm shaft in the cutter housing.
3. Fit the cutter blade on the shaft with the cutting edges outside.
4. Place the selected disc over the blades ensuring the pin fits in the cut-out.
5. Fix the screw ring on the cutter housing.
6. Check the assembly, the shaft should have no play nor be able to turn on itself.
7. Offer up the assembled mincer attachment, titled towards you, to the outlet and engage it fully. Return the feed tube to a vertical position by turning to the rear until it stops.
8. Place the removable tray on the feed tube.
9. Rotate the speed knob to start mincing. Move it back to 0 to stop operating.

**CAUTION:** Insert the pieces of meat in the feed tube piece by piece using the pusher. Never push the meat with a finger or any other kitchen utensil.

### DISASSEMBLE

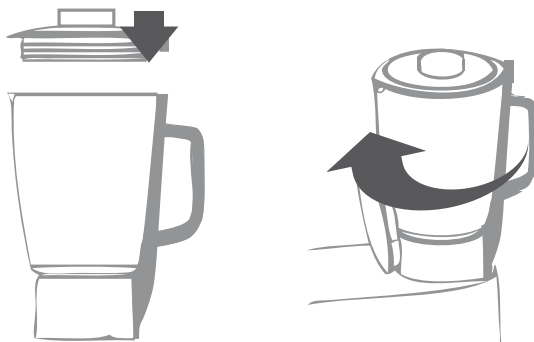


**CAUTION:** Press the release button and rotate the cutter housing to disassemble the body.

### BLENDER

EN

1. Clean the juice glass and the cover of juice glass before mixing food. Then, insert food into juice glass and put the cover on.
2. Install juice glass to the fixed seat securely (rotate and tighten the juice glass as indicated on the markings at the bottom of the blender jug casing).
  - Please note, when the lid of juice glass is open, the device will not start operation.
  - When the top lid of the device is opened but juice glass has not been installed, the device will not start operation either.
  - Transparent measuring cup placed in the middle of the juice glass cover can be removed and will not affect the operation of the device.
3. Rotate the speed knob to start operating. Move it back to 0 to stop operating.
4. Rotate the juice glass in opposite direction after finishing mixing to disassemble the blender.



### PREPARATION GUIDE

Accessory	Product	Maximum quantity	Operation time (approx.)	Speed
Whisk	Cream (38%)	250 ml	6 min	5-6
	Egg white	12 pcs	3 min	5-6
Dough hook	Flour	1000 g	5 min	3-4
	Salt	20 g		
	Yeast	10 g		
	Sugar	10 g		
	Water	600 g		
	Lard	20 g		
Flat beater	Flour	100 g	5 min	1-4
	Caster sugar	100 g		
	Margarine	100 g		
	Egg	2 pcs		
Blender	Carrot	560 g	3 min	P/6
	Water	840 g		
Mincer	Beef	2000 g	3 min	3-6
	Pork	2000 g	3 min	

## CLEANING

1. Unplug the appliance from the power mains.
2. Never immerse the motor unit in water or put it under running water. Wipe it with a soft, slightly damp cloth.
3. Clean the accessories after use.
4. Handle the blades with care, as some have sharp cutting edges.
5. Wash, rinse and wipe the accessories or put them in the dishwasher (except for the metal components of the mincer attachment body).
6. The grinding disc and the blade must be kept lubricated. Wipe them over with cooking oil after each use.
7. If the accessories have discolored by food (carrots, oranges etc), rub them gently with kitchen towel dipped in cooking oil and then clean in the usual way.
8. Blender assembly: pour hot water with few drops of washing liquid into the blender jug. Close the cover. Fit it on the appliance and give a few pulses. Remove the blender, rinse the jug under running water and leave it upside down to dry. For cleaning more difficult residues, remove the blade assembly from the bottom of the jug; to do this, place the empty blender upside down on a flat surface, release the blade assembly with a quarter turn and lift out the seal with care.

## SPECIFICATION

- Power: max. 1200 W
- Adjustable speed with turbo function
- Aluminium housing
- 6 l detachable brush stainless steel bowl
- Splash proof lid with lid opening
- 1,5 l blender jug
- Automatic tilt head for easy operation
- Anti-slip feet
- Color: white
- Power supply: 220-240 V; 50/60 Hz

## Set includes:

- Blender
- Stainless steel bowl
- Mincer (3 grinding discs: fine, medium, coarse)
- Dough hook
- Beater
- Whisk



**English**  
**Correct Disposal of This Product**  
**(Waste Electrical & Electronic Equipment)**



(Applicable in the European Union and other European countries with separate collection systems)  
This marking shown on the product or its literature, indicates that it should not be disposed with other household wastes at the end of its working life. To prevent possible harm to the environment or human health from uncontrolled waste disposal, please separate this from other types of wastes and recycle it responsibly to promote the sustainable reuse of material resources. Household users should contact either the retailer where they purchased this product, or their local government office, for details of where and how they can take this item for environmentally safe recycling. Business users should contact their supplier and check the terms and conditions of the purchase contract. This product should not be mixed with other commercial wastes for disposal.

Made in China for LECHPOL ELECTRONICS Sp. z o.o. Sp.k., ul. Garwolińska 1, 08-400 Miętne.



Dziękujemy za zakup urządzenia TEESA. Przed użyciem należy dokładnie zapoznać się z treścią instrukcji obsługi, oraz zachować ją w celu późniejszego wykorzystania. Producent nie ponosi odpowiedzialności za nieprawidłowe użycie produktu.

## KWESTIE BEZPIECZEŃSTWA

### **Aby uniknąć uszkodzeń lub obrażeń, należy przestrzegać podstawowych środków bezpieczeństwa stosowanych przy obsłudze urządzeń elektrycznych, włączając te wyszczególnione poniżej:**

- Przed użyciem należy dokładnie zapoznać się z treścią instrukcji obsługi, nawet w przypadku wcześniejszego używania podobnego sprzętu. Instrukcję należy zachować w celu późniejszego wykorzystania.
- Przed podłączeniem urządzenia, należy sprawdzić zgodność napięcia prądu gniazda sieciowego i urządzenia.
- Urządzenie należy umieścić na płaskiej, stabilnej powierzchni.
- Urządzenie należy czyścić zgodnie ze wskazówkami zawartymi w sekcji „Czyszczenie”.
- Należy zawsze wyłączać urządzenie i odłączyć je od źródła zasilania:
  - gdy urządzenie nie działa poprawnie,
  - jeśli odgłosy pracy urządzenia nie są standardowe lub świadczą o anomalii,
  - przed demontażem,
  - przed czyszczeniem,
  - jeśli nie jest używane.
- Odłączając urządzenie od źródła zasilania, należy chwycić i pociągnąć za wtyczkę, nigdy za kabel/sznur.
- Urządzenie należy przechowywać w miejscu niedostępnym dla dzieci. Zabrania się używania urządzenia przez dzieci bez nadzoru osób dorosłych.
- Niniejszy sprzęt może być użytkowany przez dzieci w wieku co najmniej 8 lat i przez osoby o obniżonych możliwościach fizycznych, czuciowych lub umysłowych, a także te, które nie posiadają doświadczenia i nie są zaznajomione ze sprzętem, jeżeli zapewniony zostanie nadzór lub instruktaż odnośnie użytkowania sprzętu w bezpieczny sposób, tak aby związane z tym zagrożenia były zrozumiałe. Należy poinstruować dzieci, aby nie traktowały urządzenia jako zabawki. Dzieci nie powinny wykonywać czyszczenia i konserwacji sprzętu bez nadzoru.
- Przewód zasilający nieodłączalny może być wymieniany u wytwórcy, przez pracownika zakładu serwisowego lub przez wykwalifikowaną osobę.
- Urządzenie i kabel zasilający należy przechowywać z dala od źródeł ciepła, wody, wilgoci, ostrych krawędzi oraz innych czynników, które mogłyby spowodować ich uszkodzenie.
- Nie należy zanurzać urządzenia w wodzie ani obsługiwać go mokrymi dłońmi,
- Nie należy używać urządzenia w innym celu niż opisanym w poniższej instrukcji.
- Nie należy pozostawiać urządzenia w czasie pracy bez nadzoru.
- Producent nie ponosi odpowiedzialności za uszkodzenia powstałe wskutek nieprawidłowego użycia produktu.
- Zabrania się używać urządzenia, jeśli kabel zasilający został uszkodzony lub sprzęt nie działa prawidłowo.
- Zabrania się własnoręcznej naprawy sprzętu. Jedynie osoby do tego upoważnione i wykwalifikowane mogą naprawiać urządzenie. Urządzenie nie posiada części, które

mogłyby być naprawione własnoręcznie przez użytkownika.

- Nie należy używać nieoryginalnych akcesoriów.
- Urządzenie wyłącznie do użytku wewnątrz pomieszczeń.
- Należy zwrócić szczególną uwagę, aby kabel zasilający nie dotykał gorących / ostrych krawędzi.
- Nie należy przemieszczać urządzenia podczas pracy.
- Urządzenie przeznaczone jest wyłącznie do przygotowania potraw. Nie należy umieszczać w urządzeniu niczego poza żywnością.
- Przed montażem/demontażem akcesoriów, należy wyłączyć urządzenie.
- Zabrania się dotykania ruchomych części urządzenia podczas pracy.
- Urządzenie należy podłączyć do uziemionego gniazda zasilania sieciowego. W przypadku użycia przedłużacza, należy upewnić się, że gniazdo w przedłużaczu również jest uziemione.
- Metalowe akcesoria urządzenia nie mogą być używane w kuchence mikrofalowej.
- W tym samym czasie można używać tylko jednego akcesorium.
- Nie należy używać urządzenia dłużej niż przez 7 minut. Po upływie tego czasu, należy odczekać około 30 minut przed ponownym użytkowaniem sprzętu.

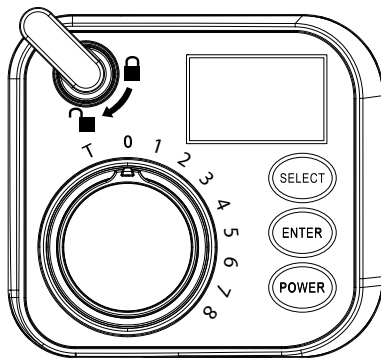
## ROZPOCZĘCIE PRACY Z URZĄDZENIEM

Przed pierwszym uruchomieniem należy:


- podłączyć urządzenie do gniazda zasilania sieciowego.
- nacisnąć przycisk zasilania **POWER** aby włączyć urządzenie.

Na panelu sterującym znajdują się trzy przyciski, które służą do zarządzania trybami i opcjami urządzenia:

- **SELECT (Wybierz):** naciśnij, aby zmienić lub przełączyć.
- **ENTER (Przejdź):** naciśnij aby wybrać, zatwierdzić, przejść do lub włączyć opcję/tryb.
- **POWER:** naciśnij aby włączyć/wyłączyć urządzenie.

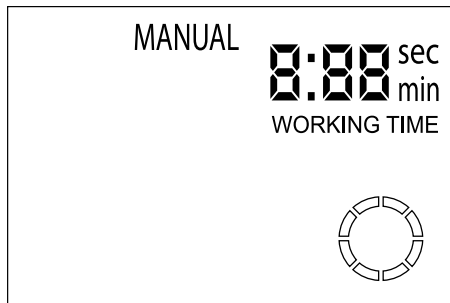


### Uwaga:

- Urządzenie wyda sygnał dźwiękowy po naciśnięciu któregośkolwiek z przycisków.
- W trybie Auto, urządzenie wstrzyma pracę jeśli zostanie naciśnięty przycisk **SELECT** lub **ENTER**. Aby wznowić pracę, należy ponownie nacisnąć ten sam przycisk.
- W trybie Auto, naciśnięcie przycisku **AUTO** zakończy pracę urządzenia.
- Nieruchomy symbol  oznacza wstrzymaną lub przerwana pracę urządzenia.
- Maksymalny czas odliczania zegara na wyświetlaczu wynosi 9 minut i 59 sekund.

## TRYB RĘCZNY

Urządzenie domyślnie pracuje w trybie ręcznym. W trybie ręcznym użytkownik sam kontroluje prędkość i czas pracy urządzenia za pomocą pokrętła regulacji prędkości. Wyświetlacz LCD wygląda następująco:



## 1. Tryby:

- **Tryb ręczny:** należy obrócić pokrętło regulacji prędkości, aby rozpocząć pracę. Ustawić pokrętło w pozycji 0 aby przerwać pracę.
- **Turbo:** należy obrócić pokrętło odwrotnie do ruchu wskazówek zegara (na pozycję T) i przytrzymać.

## 2. Regulacja prędkości

- 0: wył.
- T: turbo

Obróć pokrętło regulacji zgodnie z ruchem wskazówek zegara, aby rozpocząć pracę. Im wskaźnik pokrętła znajduje się bliżej napisu MAX, tym prędkość jest wyższa.

**Uwaga:**

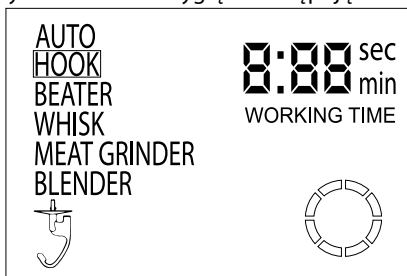
Urządzenie przerwie pracę, jeśli np. zostanie otwarta górna pokrywa. W takim przypadku, należy ustawić pokrętło regulacji prędkości w pozycji 0, a następnie ponownie włączyć urządzenie.

## TRYB AUTOMATYCZNY

Aby przejść z trybu ręcznego do automatycznego, należy nacisnąć przycisk **SELECT**. Wyświetlacz LCD wygląda następująco:



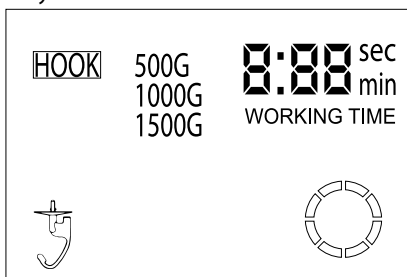
Po przejściu w tryb automatyczny, należy nacisnąć przycisk **ENTER** aby wejść do podmenu trybu automatycznego. Wyświetlacz **LCD** wygląda następująco:



Następnie nacisnąć przycisk **SELECT** aby przejść do innego trybu i zatwierdzić przyciskiem **ENTER**.

- **HOOK** (HAK - tryb wyrabiania ciasta)

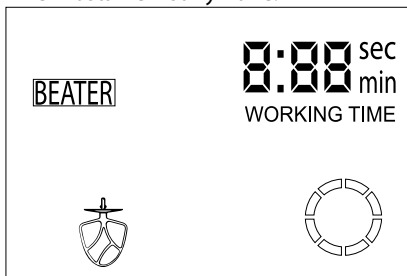
Dostępne wagi: 500 g, 1000 g lub 1500 g. Należy nacisnąć przycisk **SELECT**, aby wybrać żądaną wartość i zatwierdzić przyciskiem **ENTER**. Urządzenie automatycznie zakończy pracę po upływie ustalonego czasu (500 g – 3 min; 1000 g – 4 min; 1500 g – 5 min). Czas pracy wyświetlany jest na ekranie. Jeśli praca urządzenia zostanie wstrzymana, odliczanie czasu pracy również zostanie wstrzymane.



- **BEATER** (MIESZADŁO - tryb mieszania)

Należy nacisnąć przycisk **ENTER** aby włączyć ten tryb. Urządzenie rozpocznie pracę. Po upływie 30 sekund, prędkość obrotów zostanie zwiększona. Urządzenie będzie pracowało, aż do momentu ręcznego zakończenia pracy przez użytkownika.

Czas pracy wyświetlany jest na ekranie. Jeśli praca urządzenia zostanie wstrzymana, odliczanie czasu pracy również zostanie wstrzymane.

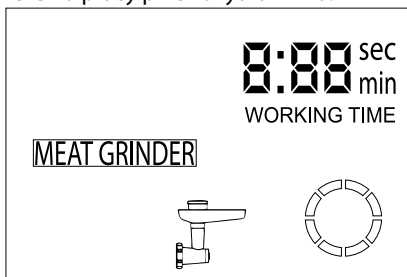


- **WHISK** (TRZEPACZKA - tryb ubijania) - w trybie ubijania, należy wybrać ilość użytych białek jaj:  
2-4 (czas pracy 2 minuty 30 sekund)  
5-8 (czas pracy 1 minuty 50 sekund)  
9-12 (czas pracy 2 minuty 20 sekund)

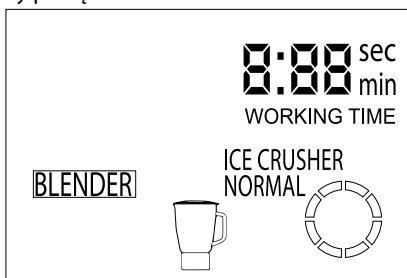
Czas pracy wyświetlany jest na ekranie. Jeśli praca urządzenia zostanie wstrzymana, odliczanie czasu pracy również zostanie wstrzymane. Urządzenie automatycznie zakończy pracę po upływie czasu.



- **MEAT GRINDER** (MASZYŃKA DO MIĘSA - tryb maszynki do mięsa)  
Należy wybrać ten tryb a następnie nacisnąć przycisk **ENTER**. Urządzenie rozpocznie pracę. Czas pracy wyświetlany jest na ekranie. Jeśli praca urządzenia zostanie wstrzymana, odliczanie czasu pracy również zostanie wstrzymane. Urządzenie będzie pracowało, aż do momentu ręcznego zakończenia pracy przez użytkownika.



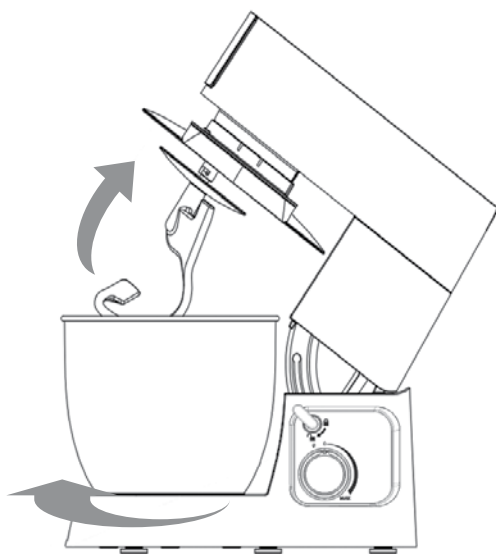
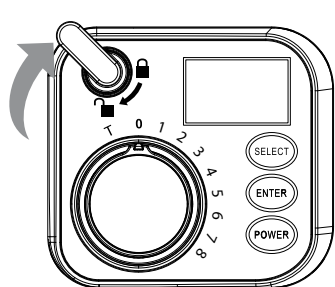
- **BLENDER**: tryb posiada dwie funkcje:
  - » Ice crusher (Kruszarka do lodu): 7 cykli, w których urządzenie pracuje przez 2 sekundy, a następnie jest beczynne przez 2 sekundy. Po zakończeniu 7 cykli, urządzenie wyłączy się automatycznie.
  - » Normal (Standardowa): urządzenie działa nieprzerwanie przez 1 minutę, a następnie automatycznie kończy pracę.



## WYRABIANIE CIASTA / MIESZANIE / UBIJANIE PIANY

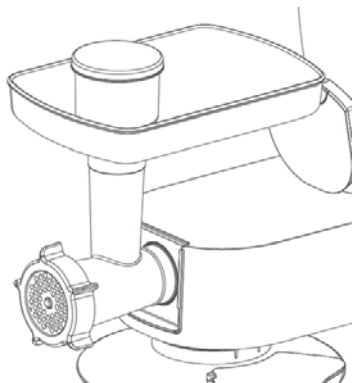
W zależności od konsystencji składników, pojemność miski wynosi do 1,5 kg ciasta.

1. Przed pierwszym użyciem, należy umyć wszystkie akcesoria, a następnie wysuszyć.
2. Nacisnąć przycisk odchylenia głowicy.
3. Umieścić misę w podstawie i przekręcić zgodnie z ruchem wskazówek zegara. Następnie umieścić w misie składniki.
4. Przymocować pokrywę miski do głowicy urządzenia, tak aby otwór na produkty znajdował się po tej samej stronie co panel sterujący.
5. Następnie założyć wybrane akcesorium (hak do ciasta, mieszadło lub trzepaczkę). Wsunąć końcówkę akcesorium do gniazda znajdującego się na głowicy, umieszczając wypustki w rowkach, a następnie przekręcić.
6. Aby opuścić głowicę, należy ponownie nacisnąć przycisk odchylenia głowicy i pociągnąć głowicę.
7. Podczas pracy urządzenia, składniki można wrzucać do miski przez otwór w pokrywie.
8. Aby wyłączyć urządzenie, należy ustawić pokrętko regulacji w pozycji 0.



## MASZYŃKA DO MIĘSA

## MONTAŻ

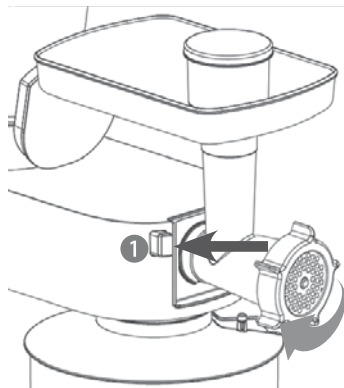


1. Przed pierwszym użyciem, należy umyć i wysuszyć wszystkie akcesoria.
2. Umieścić ślimak w komorze mielenia.
3. Założyć ostrze na trzpieniu ślimaka (powierzchnią tnącą na zewnątrz).
4. Umieścić wybrane sito tak, aby wcięcie znajdowało się pod wypustką w górnej części wylotu komory mielącej.
5. Nałożyć i zakręcić nakrętkę.
6. Należy upewnić się, że części zostały zamontowane poprawnie.
7. Umieścić złożoną przystawkę do mielenia mięsa w złączu z przodu urządzenia tak, aby otwór na produkty był nieco pochylony. A następnie obrócić, aby otwór na produkty znajdował się w pozycji pionowej.
8. Na otworze na produkty umieścić tacę na produkty.
9. Obrócić pokrętkę regulacji prędkości, aby rozpocząć pracę. Ponownie ustawić pokrętkę regulacji prędkości w pozycji 0, aby zakończyć pracę.

**UWAGA:** Mięso należy popychać do otworu za pomocą popychacza. Zabrania się używać w tym celu palców lub przyrządów kuchennych.

## DEMONTAŻ

**UWAGA:** Aby zdemontować przystawkę, należy nacisnąć przycisk zwalnający znajdujący się przy złączu przystawki i obrócić przystawkę.



## BLENDER

1. Przed użyciem, należy umyć i wysuszyć pokrywkę i dzban blendera. Następnie umieścić w dzbanie składniki i założyć pokrywkę.
2. Umieścić dzban blendera na złączu blendera (założyć i obrócić zgodnie z oznaczeniem na dolnej obudowie dzbana).
  - Ważne: urządzenie nie rozpocznie pracy, jeśli pokrywa dzbana blendera nie została założona.
  - Jeśli osłona złącza blendera została otwarta, ale dzban blendera nie został zainstalowany, urządzenie nie rozpocznie pracy.
  - Na środku pokrywy dzbana blendera znajduje się przezroczysty kubek pomiarowy. Jego wyjęcie nie wpływa na pracę urządzenia.
3. Obrócić pokrętkę regulacji prędkości aby rozpocząć pracę. Ponownie ustawić pokrętkę regulacji prędkości w pozycji 0 aby zakończyć pracę.
4. Po zakończonej pracy, należy obrócić dzban w przeciwnym kierunku aby go zdemontować.



## TABELA PRODUKTÓW

Akcesoria	Produkt	Maksymalna ilość	Czas przygotowania (szacowany)	Prędkość
Trzepaczka	Śmietana (38%)	250 ml	6 min	5-6
	Białka jajek	12 szt.	3 min	5-6
Hak do ciasta	Mąka	1000 g	5 min	3-4
	Sól	20 g		
	Drożdże	10 g		
	Cukier	10 g		
	Woda	600 g		
	Tłuszcz	20 g		



Mieszadło	Mąka	100 g	5 min	1-4
	Drobnoziarnisty cukier	100 g		
	Margaryna	100 g		
	Jaja	2 szt.		
Blender	Marchew	560 g	3 min	P/6
	Woda	840 g		
Maszynka do mięsa	Wołowina	2000 g	3 min	3-6
	Wieprzowina	2000 g	3 min	

## CZYSZCZENIE

1. Przed czyszczeniem, należy wyłączyć urządzenie i odłączyć je od zasilania.
2. Zabrania się zanurzać/opłukiwać część silnikową w wodzie! Obudowę urządzenia należy przetrzeć miękką, lekko wilgotną ściereczką.
3. Po użyciu, należy dokładnie umyć akcesoria.
4. Ostrza urządzenia są bardzo ostre, należy zachować szczególną ostrożność podczas ich czyszczenia.
5. Akcesoria można myć w zmywarce (z wyłączeniem metalowych części maszynki do mięsa).
6. Sita i ostrze maszynki do mięsa powinny być zawsze nasmarowane. Należy natłuszczać je olejem do smażenia po każdym użyciu.
7. W przypadku zabarwienia obudowy któregoś z akcesoriów (przez np. marchewkę lub pomarańczę), zaleca się przetrzeć to miejsce ściereczką zamoczoną w oleju roślinnym, a następnie umyć ten element.
8. Dzban blendera: należy włączyć gorącą wodę z dodatkiem kilku kropel płynu do mycia naczyń do dzbana. Założyć pokrywę. Umieścić na urządzeniu, a następnie przekręcić pokrętkę regulacji prędkości na T, aby uaktywnić funkcję turbo na kilka sekund. Zdjąć dzban z urządzenia, przepłukać go pod bieżącą wodą i pozostawić na równej powierzchni do góry dnem do wyschnięcia. Aby usunąć uporczywe pozostałości, należy wyjąć ostrza z dołu dzbana (ustawić dzban na równej powierzchni, do góry dnem, chwycić i przekręcić, a następnie wyciągnąć uchwyt noży).

## SPECYFIKACJA

- Moc: max. 1200 W
- Regulowana prędkość obrotów z funkcją turbo
- Aluminiowa obudowa
- 6 l misa ze stali nierdzewnej
- Pokrywa na misę zabezpieczająca przed chlapaniem
- 1,5 l dzban blendera
- Automatyczny mechanizm odchylenia
- Podkładki antypoślizgowe
- Wyświetlacz LCD
- Kolor: srebrny

- Zasilanie: 220 - 220 V; 50 / 60 Hz

W zestawie:

- Blender
- Misa ze stali nierdzewnej
- Maszynka do mięsa (3 sitka: drobne, średnie, grube)
- Hak do ciasta
- Mieszadło
- Trzepaczka



**Poland**  
**Prawidłowe usuwanie produktu**  
**■ (zużyty sprzęt elektryczny i elektroniczny)**



PL

Oznaczenie umieszczone na produkcie lub w odnoszących się do niego tekstach wskazuje, że po upływie okresu użytkowania nie należy usuwać z innymi odpadami pochodzącymi z gospodarstw domowych. Aby uniknąć szkodliwego wpływu na środowisko naturalne i zdrowie ludzi wskutek niekontrolowanego usuwania odpadów, prosimy o oddzielenie produktu od innego typu odpadów oraz odpowiedzialny recykling w celu promowania ponownego użycia zasobów materialnych jako stałej praktyki. W celu uzyskania informacji na temat miejsca i sposobu bezpiecznego dla środowiska recyklingu tego produktu użytkownicy w gospodarstwach domowych powinni skontaktować się z punktem sprzedaży detalicznej, w którym dokonali zakupu produktu, lub z organem władz lokalnych. Użytkownicy w firmach powinni skontaktować się ze swoim dostawcą i sprawdzić warunki umowy zakupu. Produktu nie należy usuwać razem z innymi odpadami komercyjnymi.

Wyprodukowano w CHRL dla LECHPOL ELECTRONICS Sp. z o.o. Sp.k., ul. Garwolińska 1, 08-400 Miętne.

Vă mulțumim pentru achiziționarea aparatului TEESA. Va rugăm să citiți cu atenție manualul înainte de a utiliza aparatul și păstrați manualul pentru consultări ulterioare. Distribuitorul nu își asumă nici o responsabilitate pentru posibilele daune cauzate de utilizarea necorespunzătoare a aparatului.

## INSTRUCȚIUNI PRIVIND SIGURANȚA

- să citiți cu atenție manualul înainte de a utiliza aparatul și păstrați manualul pentru consultări ulterioare.
- Înainte de a conecta dispozitivul la priză, asigurați-vă că tensiunea de alimentare corespunde cu tensiunea necesară aparatului, înscrisă pe eticheta produsului.
- Așezați dispozitivul pe o suprafață uscată, plată și stabilă.
- Curățați aparatul cu ajutorul unui material textil moale.
- Opriti întotdeauna aparatul și deconectați-l de la rețeaua de alimentare:
  - în cazul în care nu funcționează corect
  - în cazul în care scoate un zgomot neobișnuit pe durata utilizării
  - înainte de dezambalarea aparatului
  - înainte de curățare
  - atunci când nu este utilizat
- Când doriți să scoateți aparatul din priză, trageți de stecher, nu de cablu.
- Nu păstrați aparatul la îndemana copiilor. Copiii trebuie supravegheați, pentru a vă asigura că nu se joacă cu produsul.
- Acest aparat nu poate fi utilizat de copii cu vârsta de peste 8 ani sau de către persoane cu capacități fizice, senzoriale sau mentale reduse sau lipsite de experiență și cunoștințe, decât dacă aceștia sunt supravegheați sau instruiți în privința utilizării în siguranță a aparatului de către o persoană responsabilă cu siguranța lor. Copiii nu trebuie să se joace cu acest produs. Curățarea și întreținerea nu vor fi efectuate de către copii, fără supraveghere.
- Cablul de alimentare fix va fi înlocuit doar într-un service autorizat.
- Nu puneți cablul de alimentare sau aparatul în apă sau alt lichid. Nu utilizați aparatul cu mâinile ude.
- Nu folosiți aparatul în alte scopuri decât cele pentru care a fost proiectat.
- Nu lăsați niciodată aparatul nesupravegheat. Opriti aparatul de fiecare dată când nu este utilizat, chiar dacă nu este utilizat un timp scurt.
- Producătorul nu își asumă nici o responsabilitate pentru posibilele daune cauzate de o utilizare necorespunzătoare a aparatului.
- Nu utilizați aparatul dacă cablul de alimentare este deteriorat, dacă ștecherul prezintă defecțiuni sau în cazul în care aparatul a fost deteriorat.
- În cazul în care aparatul indică o funcționare defectuoasă sau anomalii la prima pornire, contactați imediat un centru de service autorizat.
- Utilizați doar componente originale.
- Utilizați aparatul numai în interior.
- Asigurați-vă că cablul de alimentare nu atinge elemente fierbinți sau ascuțite.
- Evitați să mișcați aparatul în timpul funcționării.
- Acest aparat este destinat exclusiv pentru prepararea alimentelor.
- Opriti aparatul înainte de montarea și demontarea atașamentului.
- Țineți degetele departe de piesele în mișcare.
- Aparatul trebuie să fie conectat la o priză electrică cu împământare. Dacă trebuie să utilizați

un prelungitor electric, acesta trebuie să aibe împământare.

- Nu atingeți carligul pentru frământare în timp ce aparatul este în funcțiune.
- Utilizați doar un atașament odata.
- Nu folosiți aparatul pentru mai mult de 7 minute la o singura utilizare. Lasati 30 minute de repaus înainte utilizarea urmatoare.

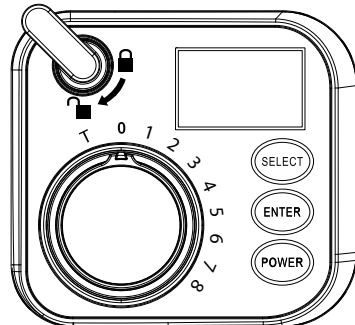
## FUNCTIONARE

- Înainte de utilizare introduceți aparatul în priză.
- Apasați butonul POWER pentru a porni dispozitivul.


Butoane panou control:

Panou control are trei butoane pentru a gestiona funcțiile aparatului. Utilizați cele trei butoane pentru a naviga prin moduri și opțiuni:

- **SELECT** – apăsați pentru a schimba sau comuta
- **ENTER** – apăsați pentru a selecta, accepta, intra sau start
- **POWER** – apăsați pentru a porni/opri

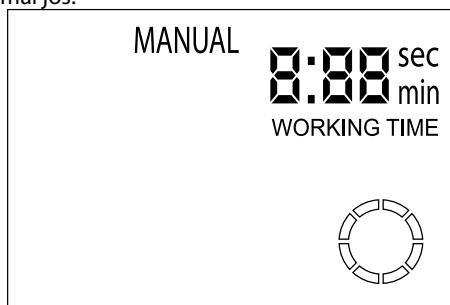


### Nota:

- Buzzerul va emite un sunet cand butonul este apasat.
- În modul automat, dacă apăsați SELECT sau ENTER dispozitivul se va opri. Pentru a relua functionarea apăsați din nou butonul.
- În modul automat. Apasați butonul POWER pentru a opri dispozitivul.
- Iconita  nu va fi în mișcare dacă dispozitivul este oprit sau în pauză.
- Cea mai lungă perioadă de înaltă viteză este de 9 minute și 59 de secunde.

## MANUAL

Modul prestabilit acestui aparat este manual. Este un mod controlat de utilizator: utilizatorul controlează manual timpul și viteza prin rotirea butonului de reglare a vitezei. Ecranul LCD va arăta ca și în figura de mai jos:



## 1. Moduri:

- Mod manual: reglatai butonul de viteza pentru a incepe amestecarea. Rotiți-l înapoi la "0" pentru oprire. Controlati timpul de amestecare conform retetei.
- **Turbo**: marcat cu T, apasati si tineti pentru a utiliza acest mod.

## 2. Control viteza

- 0: Oprire
- T: Turbo

Reglatai viteza de rotație prin rotirea butonului in sensul acelor de ceasornic . ( de la 0 la MAX)

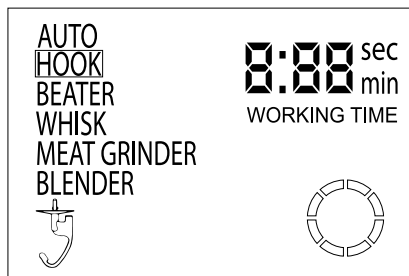
**Nota:** Dispozitivul se va opri, în cazul în care a fost întreruptă alimentarea în timpul funcționării (de exemplu, capacul superior deschis). Rotiți butonul de control al vitezei pe pozitia „0”, apoi reporniți.

## AUTO

Apasati butonul **SELECT** pentru a schimba din modul de functionare manual la automat. Displayul LCD va afisa urmatoarele:



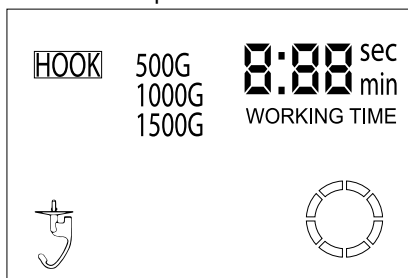
In modul automat, apasati **ENTER** pentru a intra in submeniul modului automat. Displayul LCD va afisa urmatoarele:



Apasati butonul **SELECT** pentru a schimba modul; apasati ENTER pentru a alege modul dorit.

- **HOOK** (Carlig pentru amestecat aluat(functie pentru amestecarea aluatului)

Cantitatile pentru prepararea aluatului: 500 g, 1000 g sau 1500 g. Apasati butonul SELECT pentru a alege cantitatea dorita, apoi apasati ENTER pentru a confirma. Dispozitivul se va opri automat cand ajunge la timpul presetat (500 g – 3 min; 1000 g – 4 min; 1500 g – 5 min). In acest mod, displayul va afisa timpul de lucru. Atunci când functionarea este intrerupta numărătoarea va fi, de asemenea intrerupta.



- **BEATER** (AGITATOR - pentru mixare)

Apasati butonul **ENTER** pentru a porni acest mod. Dupa 30 de secunde va accelera si se continua mixarea pana este oprit de utilizator. In acest mod, displayul va afisa timpul de lucru. Atunci când functionarea este intrerupta numărătoarea va fi, de asemenea intrerupta.



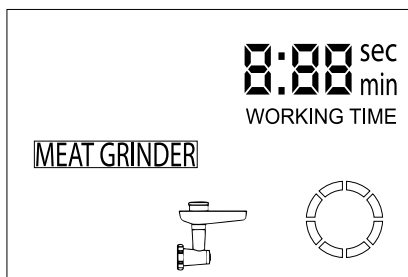
- **WHISK** (TEL (pentru batut cu telul) - In acest mod displayul va afisa cantitatea de albus de oua:  
 2-4 (timp de lucru 2 minute 30 secunde)  
 5-8 (timp de lucru 1 minute 50 secunde)  
 9-12 (timp de lucru 2 minute 20 secunde)

In acest mod, displayul va afisa timpul de lucru. Atunci când functionarea este intrerupta numărătoarea va fi, de asemenea intrerupta. Dispozitivul se va opri automat după ce ajunge la timpul presetat.



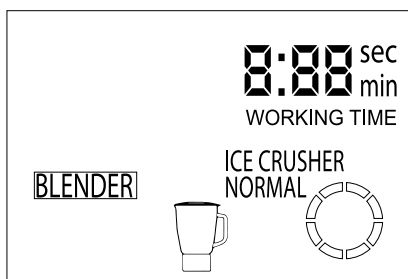
- **MEAT GRINDER (MASINA DE TOCAT)**

Selectati acest mod si apasati butonul **ENTER**. Aparatul va incepe functionarea. In acest mod, displayul va afisa timpul de lucru. Atunci când functionarea este intrerupta numărătoarea va fi, de asemenea intrerupta. Aparatul va continua operarea pana cand va oprit de catre utilizator.



- **BLENDER:** are 2 moduri:

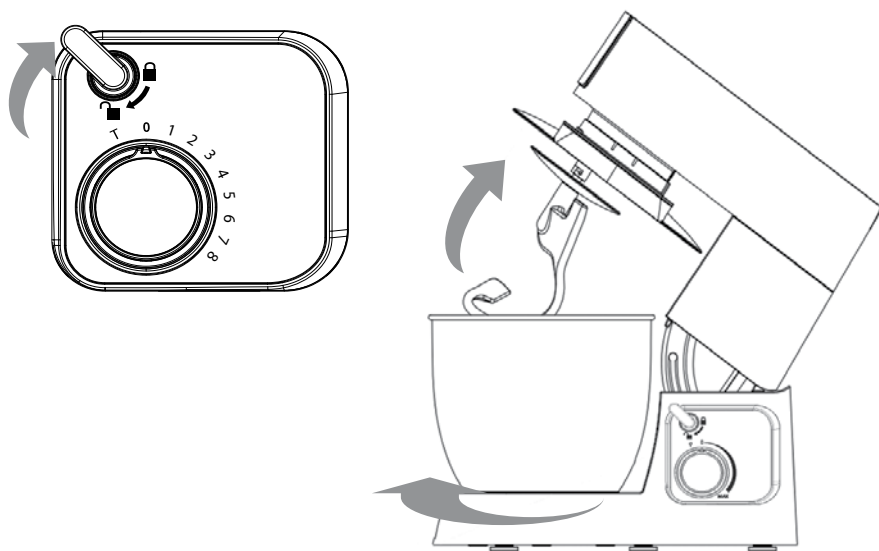
- » Concasor de gheata: 7 cicluri de 2 secunde cu o pauza de 2 secunde. Se opreste automat dupa ce a terminat cele 7 cicluri.
- » Normal: functioneaza pentru 1 minut in mod constant, dupa ce se opreste.



În funcție de consistența ingredientelor, vasul cu capac poate fi folosit pentru a pregăti până

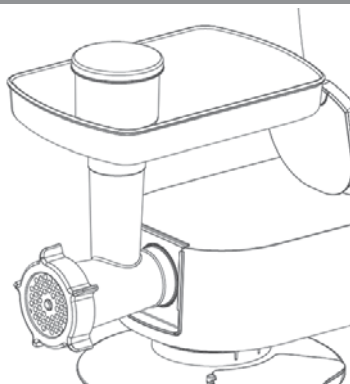
la 1,5 kg aluat.

1. Înainte de a utiliza pentru prima dată, curățați toate părțile și accesoriile cu apă cu detergent, clătiți și uscați.
  - Reglați viteza de rotație prin rotirea butonului în sensul acelor de ceasornic (viteza de la 0 la MAX).
2. Apasați butonul pentru a elibera capul multifuncțional.
3. Montați vasul pe aparat, rotind până când se fixează în poziție și puneți ingredientele în vas.
4. Poziționați capacul vasului cu deschizătura înspre partea din față.
5. Fixați accesoriile dorite (carlig pentru amestecat aluat, agitator, tel) în aparat, apăsând în locațiile corespunzătoare și rotiți până la fixarea acestora.
6. Coborâți capul multifuncțional al aparatului în poziția orizontală și apăsați butonul din nou (se va auzi un a click).
7. În timpul pregătirii, puteți adăuga ingrediente prin deschiderea capacului.
8. Pentru a opri aparatul, rotiți butonul înapoi la viteza 0.



## MASINA DE TOCAT

### ASAMBLARE



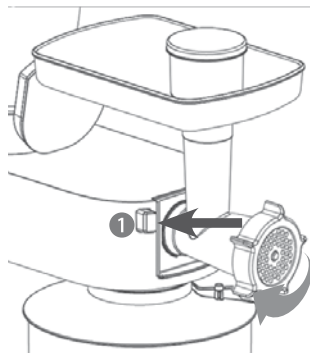


1. Înainte de a utiliza pentru prima dată, curățați toate părțile și accesoriile cu apă cu detergent, clătiți și uscați.
2. Introduceți axul melcului în tubul pentru tăiere.
3. Fixați lama de tăiere pe axul melcului.
4. Amplasați discul de tăiere dorit, cu fanta în dreptul pinului de poziționare.
5. Coborâți capul multifuncțional al aparatului în poziția orizontală și apăsați butonul din nou (se va auzi un a click).
6. Intoarceți prin rotire tubul de alimentare în poziție verticală, până când se oprește.
7. Așezați tava detașabilă pe tubul de alimentare.
8. Invertiți butonul de viteză pentru pornire. Mutați-l înapoi la 0 pentru a opri dispozitivul.

**ATENȚIE:** Introduceți bucățile de carne în tubul de alimentare bucata cu bucata, folosind dispozitivul de împingere. Nu introduceți degetele sau spatula în tubul de alimentare.

## DEZASAMBLARE

**ATENȚIE:** Apăsați butonul de eliberare pentru a dezasambla tubul de tăiere.



## BLENDER

1. Curățați bolul și capacul de sticlă înainte de utilizare. Apoi introduceți alimentele în paharul pentru suc și puneți capacul.
2. Instalați bolul pentru suc pe baza (rotiti și strângeți vasul așa cum este indicat pe marcajul din partea de jos a carcasei vasului pentru blender).
  - Rețineți că, atunci când capacul paharului pentru suc este deschis, aparatul nu va funcționa.
  - Când capacul de sus al dispozitivului este deschis, dar paharul pentru suc nu a fost introdus, aparatul nu va porni.
  - Cupa transparentă pentru măsurare din mijlocul paharului pentru suc poate fi scoasă și nu va afecta funcționarea dispozitivului.
3. Invertiți butonul de viteză pentru pornire. Mutați-l înapoi la 0 pentru a opri dispozitivul.
4. Rotiti după utilizare vasul blenderului în direcția opusă pentru a dezasambla blenderul.



## GHID DE PREPARARE

Accesorii	Alimente	Cantitate maxima	Timp de operare (aproximativ.)	Viteza
Tel	Smantana (38%)	250 ml	6 min	5-6
	Albus de oua	12 buc	3 min	5-6
Cârlig aluat	Faina	1000 g	5 min	3-4
	Sare	20 g		
	Drojdie	10 g		
	Zahar	10 g		
	Apa	600 g		
	Untură	20 g		
Batator plat	Făină	100 g	5 min	1-4
	Zahăr pudră	100 g		
	Margarina	100 g		
	Oua	2 buc		
Blender	Morcov	560 g	3 min	P/6
	Apa	840 g		
Mincer	Vită	2000 g	3 min	3-6
	Porc	2000 g	3 min	

## CURATARE

1. Deconectați aparatul de la priza de alimentare.
2. Nu introduceți motorul în apă sau sub jetul de apă. Ștergeți-l cu o cârpă moale, ușor umezită.
3. Curățați accesoriile după utilizare.
4. Manipulați cu multă atenție cuțitele și discurile tăietoare – ele sunt extrem de ascuțite.
5. Spălați, clătiți și ștergeți accesoriile sau puneți-le în mașina de spălat vase (cu excepția componentelor metalice)
6. După spălare și uscare, discul de macinat și lama se vor acoperi cu ulei comestibil, pentru a le menține lubrificate și a preveni rugini.
7. Dacă accesoriile s-au colorat de la alimente (morcovi, portocale), ștergeți-le ușor cu un prosop de bucătărie umezit în ulei de gătit și apoi curățați în mod obișnuit.
8. Asamblare blender: se toarnă apă fierbinte cu câteva picături de lichid de spălare în vasul blender-ului. Închideți capacul. Montați-l pe aparat și apăsați butonul pentru funcționare în impulsuri. Îndepărtați blenderul, clătiți vasul sub jet de apă și așezați-l lăsați-l cu susul în jos, să se usuce.

Pentru curățarea reziduurilor mai dificile, scoateți ansamblul lamei din partea de jos a vasului; puneți blenderul gol cu capul în jos pe o suprafață plată, eliberați ansamblul lamei rotind un sfert de rotație.

## SPECIFICATII

- Putere max 1200 W
- Viteza reglabila, cu functie turbo
- Carcasa din aluminiu
- Castron din oțel inoxidabil de 6 L
- Capac vas, cu rolul de protecție împotriva stropilor
- Vas blender 1,5 l
- Mecanism automat de înclinare
- Tampon anti-alunecare
- Ecran LCD
- Culoare: argintiu
- Alimentare: 220-240 V; 50/60 Hz

Setul include:

- Blender
- Castron din otel inoxidabil
- Tocat (3 discuri feliere: fin, subtire, groasa)
- Carlig pentru amestecat aluat
- Agitator
- Tel



**Romania**

**Reciclarea corecta a acestui produs**

**(reziduuri provenind din aparatura electrica si electronica)**



Marcajale de pe acest produs sau mentionate in instructiunile sale de folosire indica faptul ca produsul nu trebuie aruncat impreuna cu alte reziduuri din gospod arie atunci cand nu mai este in stare de functionare. Pentru a preveni posibile efecte daunatoare asupra mediului inconjurator sau a san atii oamenilor datorate evacuarii necontrolate a reziduurilor, vă rugăm să separați acest produs de alte tipuri de reziduuri și să-l reciclați în mod responsabil pentru a promova refolosirea resurselor materiale. Utilizatorii casnici sunt rugati să ia legatura fie cu distribuitorul de la care au achizitionat acest produs, fie cu autoritatile locale, pentru a primi informatii cu privire la locul și modul în care pot depozita acest produs în vederea reciclării sale ecologice. Utilizatorii instititionali sunt rugati să ia legatura cu furnizorul și să verifice condițiile stipulate în contractul de vânzare. Acest produs nu trebuie amestecat cu alte reziduuri de natura comerciala.

RO

Distribuit de Lechpol Electronic SRL, Republicii nr. 5, Resita, CS, ROMANIA.

Ďakujeme Vám za nákup zariadenia značky TEESA. Pred použitím si pozorne prečítajte návod na použitie a uschovajte ho pre neskoršie použitie.

Výrobca nezodpovedá za škody spôsobené nesprávnym používaním výrobku.

### BEZPEČNOSTNÉ POKYNY

**Aby nedošlo k poškodeniu alebo zraneniu, dodržujte pri manipulácii s elektrickými spotrebičmi základné bezpečnostné opatrenia, vrátane tých, ktoré sú uvedené nižšie:**

- Pred použitím si pozorne prečítajte návod na použitie a to aj v prípade predchádzajúceho použitia podobných zariadení. Uschovajte si tento návod pre neskoršie použitie.
- Pred pripojením zariadenia skontrolujte, či sa napätie uvedené na štítku spotrebiča zhoduje s napätím vašej elektrickej siete.
- Umiestnite zariadenie na rovný a stabilný povrch.
- Zariadenie je potrebné čistiť v súlade s pokynmi uvedenými v kapitole „Čistenie“.
- Vždy vypnite prístroj a odpojte ho od napájania:
  - ak prístroj nepracuje správne,
  - v prípade, že zariadenie vydáva neprirodzený zvuk,
  - pred demontážou,
  - pred čistením,
  - ak sa nepoužíva.
- Pri odpájaní zariadenia od napájania uchopte a potiahnite za konektor, nikdy nie za kábel.
- Zariadenie by malo byť umiestnené mimo dosahu detí. Je zakázané používať prístroj deťom bez dozoru dospeléj osoby.
- Spotrebič nesmú obsluhovať deti vo veku do 8 rokov a osoby so zníženými fyzickými, zmyslovými alebo duševnými schopnosťami, rovnako ako osoby, ktoré nemajú vedomosti a skúsenosti potrebné na prevádzku zariadenia; s výnimkou ak bude zabezpečený dohľad a poučenie týkajúce sa používania spotrebiča bezpečným spôsobom a oboznámenie sa s možnými rizikami. Je potrebné poučiť deti, že spotrebič nie je hračka. Deti by nemali vykonávať čistenie a údržbu bez dozoru.
- Neodpája telný prívodný kábel môže byť vymenený výrobcom, servisným pracovníkom, alebo kvalifikovanou osobou.
- Zariadenie a napájací kábel udržujte ďaleko od zdrojov tepla, vody, vlhkosti, ostrých hrán a ďalších faktorov, ktoré by mohli spôsobiť poškodenie.
- Neponárajte do vody a neobsluhujte s mokrými rukami.
- Nepoužívajte zariadenie na iný účel než ako je popísané v tomto návode na použitie.
- Nenechávajte prístroj počas prevádzky bez dozoru.
- Výrobca neručí za škody spôsobené nesprávnym použitím výrobku.
- Je zakázané používať zariadenie, ak je napájací kábel poškodený, alebo zariadenie nepracuje správne.
- Je zakázané vlastnoručne prevádzkať opravy zariadenia. Iba oprávnené osoby a kvalifikovaný personál môže zariadenie opraviť. Zariadenie neobsahuje súčiastky, ktoré by mohli byť opravené samotným užívateľom.
- Nepoužívajte neoriginálne príslušenstvo.
- Zariadenie používajte iba v interiéri.
- Zvláštnu pozornosť venujte napájacím káblom, aby sa nedotýkali horúcich a ostrých hrán.

- Nepremiestňujte prístroj počas prevádzky.
- Prístroj je určený len na prípravu jedál. Používajte výlučne len na potraviny.
- Pred montážou / demontážou príslušenstva vypnite zariadenie.
- Nikdy sa nedotýkajte počas prevádzky pohyblivých častí.
- Zariadenie musí byť pripojené k sieti so zásuvkou s uzemnením. Ak používate predlžovací kábel, uistite sa, že zásuvka na predlžovačke je tiež uzemnená.
- Kovové príslušenstvo prístroja nie je možné použiť v mikrovlnnej rúre.
- V rovnakom čase môžete použiť len jedno príslušenstvo.
- Nepoužívajte zariadenie dlhšie ako 7 minút. Po uplynutí tohto času musíte počkať asi 30 minút pred opätovným použitím zariadenia.

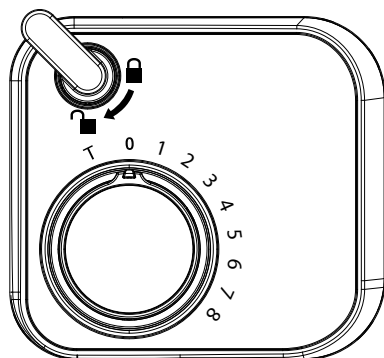
## POUŽÍVANIE

- Pred začatím prác pripojte zariadenie do zásuvky.
- Pre zapnutie spotrebiča stlačte tlačidlo napájania POWER.


Tlačidlá ovládacieho panelu:

Na ovládacom paneli sa nachádzajú tri tlačidlá, ktoré slúžia na prepínanie režimov a funkcií spotrebiča:

- **SELECT (Výber)** – stlačte, ak chcete zmeniť alebo prepnúť
- **ENTER (Potvrď)** – stlačte, ak chcete vybrať, potvrdiť, prejsť, alebo zapnúť funkciu / režim
- **POWER** – stlačte pre zapnutie / vypnutie spotrebiča

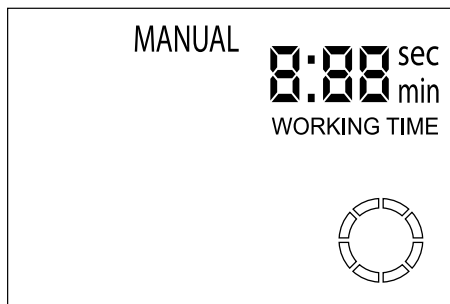


### Poznámka:

- Po stlačení ktoréhokolvek tlačidla zaznie zvukový signál.
- V automatickom režime sa po stlačení tlačidla SELECT alebo ENTER preruší činnosť spotrebiča. Ak chcete pokračovať, znovu stlačte to isté tlačidlo.
- Stlačením tlačidla Auto v automatickom režime ukončíte činnosť spotrebiča.
- Nepohyblivý sa symbol  signalizuje prerušenie alebo ukončenie činnosti spotrebiča.
- Maximálny čas odpočtu časovača na LCD displeji je 9 minút a 59 sekúnd.

## MANUÁLNY REŽIM

Zariadenie štandardne pracuje v manuálnom režime. V tomto režime užívateľ sám kontroluje rýchlosť a čas činnosti spotrebiča, pomocou regulátora otáčok. LCD displej je zobrazený následne:



#### 1. Režimy:

- **Manuálny režim:** otočte gombíkom regulácie otáčok, ak chcete začať pracovať. V prípade, že chcete prestať pracovať, nastavte regulátor na pozíciu 0.
- **Turbo:** otočte gombíkom proti smeru hodinových ručičiek (poloha T) a pridržte.

#### 2. Regulácia otáčok:

- 0: Vyp.
- T: turbo

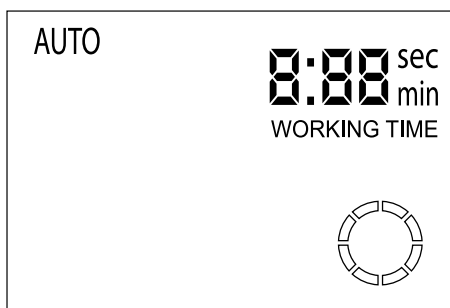
Pre začatie práce otočte gombíkom v smere hodinových ručičiek. Čím bližšie sa nachádza ukazovateľ gombíka k nádpisu max, tým vyššia je rýchlosť.

#### Poznámka:

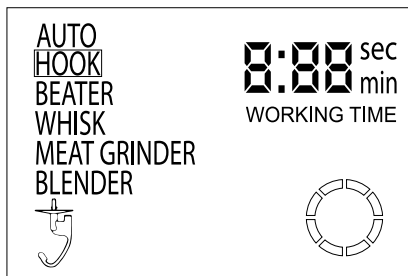
Zariadenie sa zastaví, ak napr. otvoríte horný kryt. V takom prípade nastavte regulátor otáčok na 0 a potom znovu zapnite.

### AUTOMATICKÝ REŽIM

Ak chcete prejsť do automatického režimu, stlačte tlačidlo **SELECT**. LCD displej je zobrazený následne:



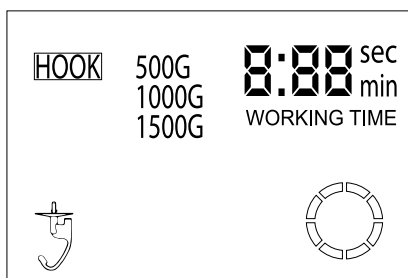
Po prepnutí do automatického režimu stlačte tlačidlo **ENTER** pre vstup do menu tohto automatického režimu. LCD displej je zobrazený následne:



Následne stlačte tlačidlo SELECT ak chcete vybrať iný režim a potvrdte výber tlačidlom **ENTER**.

- **HOOK** (HNĚTACÍ HÁK – režim hnetenia cesta)

Dostupné hmotnosti: 500 g, 1000 g alebo 1500 g. Pre výber žiadanej hodnoty je potrebné stlačiť tlačidlo SELECT a potvrdiť tlačidlom ENTER. Spotrebič automaticky ukončí činnosť po uplynutí nastaveného času (500 g – 3 min; 1000 g – 4 min; 1500 g – 5 min).



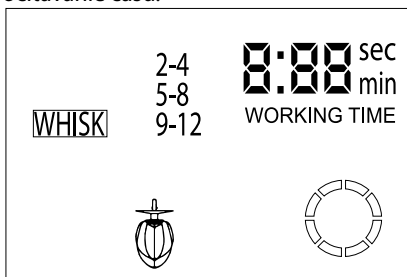
- **BEATER** (MIEŠACIA METLA- režim miešania)

Pre zapnutie tohto režimu stlačte tlačidlo ENTER. Spotrebič začne pracovať. Po uplynutí 30 sekúnd, sa zvýšia otáčky. Činnosť spotrebiča bude ukončená až po manuálnom ukončení užívateľom. Čas činnosti spotrebiča je zobrazený na displeji. Ak prerušíte činnosť spotrebiča, automaticky bude pozastavené aj odpočítavanie času.



- **WHISK** (ŠLAHACIA METLA – režim šľahania) - V režime šľahania je potrebné vybrať počet vaječných bielkov:
  - 2-4 (čas šľahania 2 minúty 30 sekúnd)
  - 5-8 (čas šľahania 1 minútu 50 sekúnd)
  - 9-12 (čas šľahania 2 minúty 20 sekúnd)

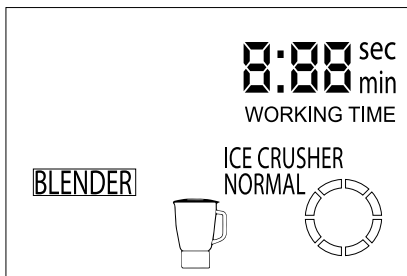
Čas činnosti spotrebiča je zobrazený na displeji. Ak prerušíte činnosť spotrebiča, automaticky bude pozastavené aj odpočítavanie času.



- **MEAT GRINDER** (MĀSOMLYNČEK – režim mlynčeka na mäso)  
Pre zapnutie tohto režimu stlačte tlačidlo **ENTER**. Spotrebič začne pracovať. Čas činnosti je zobrazený na displeji. Ak prerušíte činnosť spotrebiča, automaticky bude pozastavené aj odpočítavanie času.  
Činnosť spotrebiča bude ukončená až po manuálnom ukončení užívateľom.



- **MIXÉR**: režim ponúka dve funkcie:
  - » Ice crusher (Drvič ľadu): 7 cyklov, počas ktorých spotrebič pracuje 2 sekundy s prestávkami 2 sekúnd. Po skončení 7 cyklov sa spotrebič automaticky vypne.
  - » Normal (Štandardný režim): spotrebič pracuje bez prerušenia 1 minútu a následne automaticky ukončí činnosť.

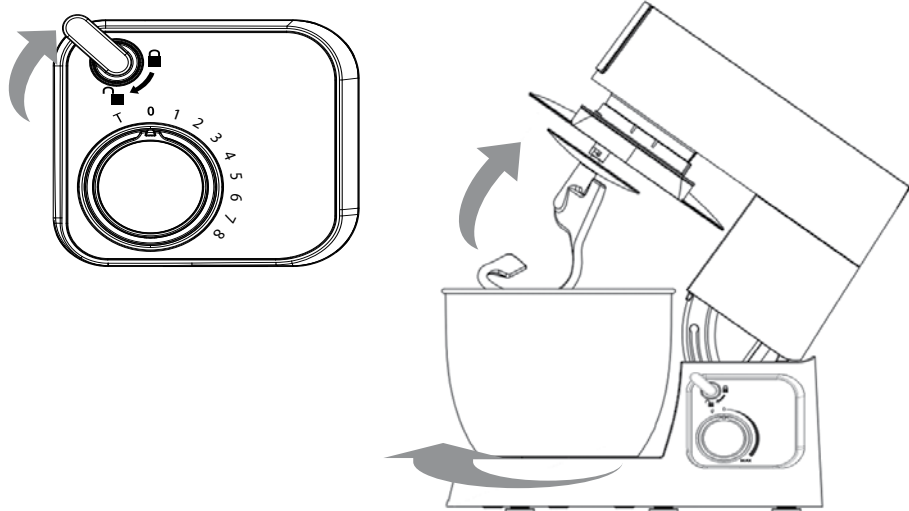




## HNENIE CESTA / MIEŠANIE / ŠLAHANIE

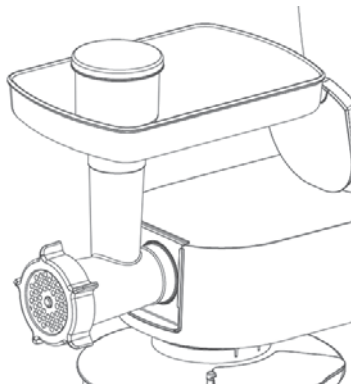
V závislosti od konzistencie prísad, kapacita misy je až 1,5 kg cesta.

1. Pred prvým použitím umyte všetko príslušenstvo a dôkladne vysušte.
2. Stlačte tlačidlo náklonu hlavy.
3. Umiestnite misu na základňu a otočte v smere hodinových ručičiek. Potom môžete vkladať ingrediencie do misy.
4. Primontujte kryt misy k hlavici prístroja tak, aby sa plniaci otvor nachádzal na rovnakej strane ako ovládací panel.
5. Potom nasadte vybrané príslušenstvo (hnetací hák, miešaciu alebo šlahaciu metlu). Vložte koncovku príslušenstva do drážok na hlavici a následne pretočte.
6. Ak chcete skloniť hlavicu, znovu stlačte tlačidlo pre náklon hlavy a sklopte ju.
7. Počas prevádzky môžete pridávať prísady cez plniaci otvor.
8. Ak chcete prístroj vypnúť, nastavte gombík do polohy 0.



## MLYŇČEK NA MÄSO

## MONTÁŽ

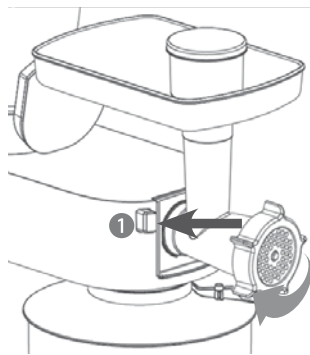


1. Pred prvým použitím umyte všetko príslušenstvo a dôkladne vysušte.
2. Umiestnite šnek do mleceej komory.
3. Vložte nôž na driek šneku (reznou plochou k vonkajšej strane).
4. Umiestnite vybrané sito tak, aby výrez na site sa nachádzal v hornej časti mleceej komory.
5. Nasadte a utiahnite maticu.
6. Uistite sa, že komponenty boli správne zmontované.
7. Priložte zložený mäsomlynček k otvoru na čelnom paneli hlavice, mierne naklonený vložte do drážok a nasledne pootočte, aby sa plniaci otvor nachádzal vo zvislej polohe.
8. Na plniaci otvor umiestnite tácku.
9. Otočte gombíkom regulácie otáčok, ak chcete začať pracovať. V prípade, že chcete prestať pracovať, nastavte regulátor na pozíciu 0.

**UPOZORNENIE:** Ak chcete demontovať mäsomlynček, stlačte uvoľňovacie tlačidlo na čelnom paneli hlavice a pootočte mäsomlynčekom. Je zakázané používať na tento účel prsty alebo kuchynský riad.

## DEMONTÁŽ

**UPOZORNENIE:** Mäso podávajte do otvoru pomocou pribaleného tlačidla.



## MIXÉR

1. Pred použitím umyte a osušte veko a nádobu mixéra. Následne vložte ingrediencie do nádoby a nasďte veko. Pripojte mixér k prístroju (priložením a otočením, ako je vyznačené na dolnej časti nádoby).
  - Dôležité: spotrebič sa nespustí, ak veko nebolo správne nasadené na nádobu.
  - Ak sa otvoril ochranný kryt pohonu mixéra, ale nádobu nebola nasadená, zariadenie sa nespustí.
  - V strede veka nádoby sa nachádza priehľadná odmerka. Jej odobratie nemá vplyv na funkčnosť spotrebiča.
2. Otočte gombíkom regulácie otáčok, ak chcete začať pracovať. V prípade, že chcete prestať pracovať, nastavte regulátor na pozíciu 0.
3. Po použití pootočte nádobou opačným smerom a tým ju zdemontujete.



## TABUĽKA SUROVÍN

Príslušenstvo	Suroviny	Maximálne množstvo	Čas prípravy (informačný)	Rýchlosť
Šľahacia metla	Smotana (38%)	250 ml	6 min	5-6
	Bielka	12 ks.	3 min	5-6
Hnetací hák	Múka	1000 g	5 min	3-4
	Sol'	20 g		
	Droždie	10 g		
	Cukor	10 g		
	Voda	600 g		
	Tuk	20 g		
Miešacia metla	Múka	100 g	5 min	1-4
	Práškový cukor	100 g		
	Margarín	100 g		
	Vajcia	2 ks.		
Mixér	Mrkva	560 g	3 min	P/6
	Voda	840 g		
Mäsomlynček	Hovädzie mäso	2000 g	3 min	3-6
	Bravčové mäso	2000 g	3 min	

## ČISTENIE

1. Pred čistením vypnite prístroj a odpojte ho od napájania.
2. Je zakázané ponárať do vody alebo oplachovať vodou motorovú časť. Vonkajšie časti prístroja utrite mäkkou, jemne navlhčenou handričkou.
3. Po použití dôkladne umyte príslušenstvo.
4. Nože prístroja sú veľmi ostré, buďte opatrní pri ich čistení.
5. Príslušenstvo je možné umývať v umývačke riadu (s výnimkou kovových častí mlynčeka na mäso).
6. Síta a nôž mlynčeka na mäso by mali byť vždy namazané. Po každom použití ich namažte olejom na vyprážanie.
7. V prípade sfarbenia krytu niektorého z príslušenstva (napr. od mrkvy alebo pomaranča), odporúča sa sfarbené miesto utrieť handričkou namočenou v rastlinnom oleji a následne umyť.
8. Nádoba mixéra: Nalejte do nádoby mixéra horúcu vodu s niekoľkými kvapkami čistiacieho prostriedku na riad. Nasadte kryt. Umiestnite na prístroj a pretočte regulátor otáčok do polohy T, čím aktivujete funkciu Turbo na niekoľko sekúnd. Vyberte nádobu z prístroja, opláchnite ju pod tečúcou vodou a nechajte na rovnom povrchu hore dnom uschnúť. Na dôkladné vyčistenie nožovej časti vyberte čepeľ zo spodnej časti nádoby ( umiestnite nádobu na rovnom povrchu dnom hore, uchyťte, otočte a následne vytiahnite nožovú vložku.

## ŠPECIFIKÁCIA

- Výkon: max. 1200 W
- Regulácia otáčok + pulzný stupeň
- Hliníkové telo
- 6 L nerezová misa
- Priehľadný kryt misy proti špliechaniu s plniacim otvorom
- 1,5 L nádoba mixéra
- Automatické naklonenie hlavy pre jednoduchšie používanie
- Protišmykové nožičky
- LCD displej
- Farba: strieborná
- Napájanie: 220 - 240 V; 50 / 60 Hz

## Súčasťou balenia:

- Mixér
- Nerezová misa
- Mlynček na mäso (3 veľkosti mlecích doštičiek: jemné, stredné, hrubé )
- Hnetací hák
- Miešacia metla
- Šľahacia metla



Slovensko

Správna likvidácia tohto produktu

(O odpade z elektronických zariadení a ich príslušenstva)



(Platí v Európskej únii a v ostatných európskych krajinách so systémom triedeného odpadu) Toto označenie na výrobku alebo v dokumentácii znamená, že by nemal byť likvidovaný s inými domácimi zariadeniami po skončení svojho funkčného obdobia. Aby sa zabránilo možnému znečisteniu životného prostredia alebo poškodeniu ľudského zdravia nekontrolovanou likvidáciou odpadu, oddelte ich prosíme od ďalších typov odpadov a recyklujte ich zodpovedne a podprite opätovné využitie materiálnych zdrojov. Domáci spotrebitelia by sa mali informovať u predajcu kde tento výrobok zakúpili ako ho správne recyklovať alebo kde by ho mohli odovzdať k recyklácii. Priemyselní používatelia by mali kontaktovať svojho dodávateľa a preveriť podmienky kúpnej zmluvy. Tento výrobok by sa nemal miešať s inými komerčnými produktmi, určenými na likvidáciu.

A series of horizontal dotted lines for writing notes.

A series of horizontal dashed lines for writing notes.



teesa®

[www.teesa.pl](http://www.teesa.pl)