

# teesa®

## Standing fan with timer

TSA8021

Bedienungsanleitung **DE**

Owner's manual **EN**

Instrukcja obsługi **PL**

Manual de utilizare **RO**

Návod na použitie **SK**



Danke für den Kauf des TEESA Gerätes. Bitte lesen Sie diese Bedienungsanleitung sorgfältig und bewahren diese auf für späteres Nachschlagen.

Der Händler übernimmt keine Verantwortung für Schäden, die durch unsachgemäße Handhabung und Verwendung des Produktes verursacht wurden.

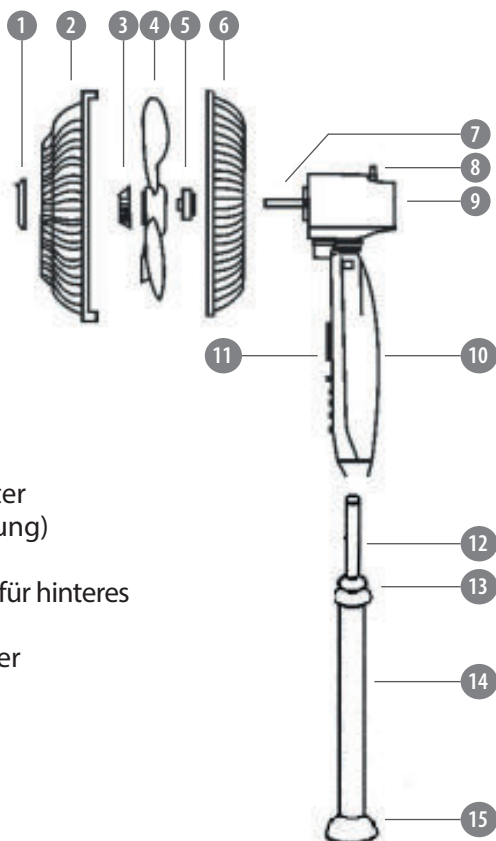
## SICHERHEITSANLEITUNGEN

Um die Gefahr von Feuer, Stromschlag oder anderen Verletzungen zu vermeiden, befolgen Sie die grundlegenden Sicherheitsvorkehrungen bei der Verwendung elektrischer Geräte, einschließlich der folgenden:

1. Bitte lesen Sie sorgfältig diese Bedienungsanleitung vor der ersten Benutzung und heben sie auf für späteres Nachschlagen.
2. Vor dem Anschluss des Gerätes an Netzsteckdose, stellen Sie sicher, dass die auf dem Gerät angegebene Spannung mit der Spannung der Steckdose übereinstimmt.
3. Stellen Sie das Gerät auf eine trockene, ebene und stabile Fläche.
4. Schützen Sie das Gerät vor Stößen und Herunterfallen.
5. Reinigen Sie das Gerät gemäß den Angaben im Abschnitt „Reinigung und Wartung“.
6. Schalten Sie das Gerät **IMMER** aus und trennen es vom Stromnetz:
  - Wenn es nicht richtig funktioniert,
  - Wenn ein seltenes Geräusch bei der Verwendung gibt,
  - Vor dem Zerlegen des Gerätes,
  - Vor der Reinigung,
  - Bei Nichtgebrauch.
7. Ziehen Sie beim Trennen des Netzkabels am Stecker und nicht am Kabel.
8. Das Gerät kann von Kindern benutzt werden, die älter als 8 Jahre alt sind und von Personen mit eingeschränkten physischen, sensorischen oder geistigen Fähigkeiten oder Mangel an Erfahrung und Wissen, wenn sie von einer Person beaufsichtigt und geleitet werden, die für ihre Sicherheit zuständig ist, in einer vorsichtigen Art und Weise und die alle Sicherheitsvorkehrungen verstanden hat und befolgen wird. Kinder sollten nicht mit diesem Gerät spielen. Kinder sollten nicht die Reinigung und Wartung des Gerätes ohne Aufsicht durchführen.
9. Das Netzkabel darf nur von einem autorisierten Kundendienst ersetzt werden.
10. Halten Sie das Gerät und sein Kabel fern von Hitze, Wasser, Feuchtigkeit, scharfen Kanten und andere Faktoren, die das Gerät oder das Netzkabel beschädigen könnten.

11. Stellen Sie das Gerät nicht ins Wasser oder andere Flüssigkeiten; verwenden Sie es nicht mit nassen oder feuchten Händen.
12. Das Produkt nicht für andere Zwecke verwenden, als in dieser Bedienungsanleitung angegeben.
13. Verwenden Sie kein nicht autorisiertes Zubehör.
14. Das Gerät ist für den Heimgebrauch bestimmt; verwenden Sie es nicht für gewerbliche oder industrielle Zwecke. Gerät nur im Innenbereich benutzen.
15. VERWENDEN SIE NICHT das Gerät wenn das Kabel oder der Netzstecker beschädigt ist, oder das Gerät defekt ist.
16. Versuchen Sie nicht, dieses Gerät selbst zu reparieren, nur autorisiertes und qualifiziertes Personal darf dieses Produkt reparieren. Das Gerät nie zerlegen.
17. Stellen Sie den Lüfter nie in der Nähe von Gasgeräten, Feuer oder brennbaren Flüssigkeiten.
18. Schalten Sie das Gerät nicht ein, wenn die Schutzgitter nicht richtig montiert sind.
19. Netzstecker nicht mit der Stromversorgung verbinden vor Abschluss der Installation.
20. Stecken Sie niemals Finger, Bleistifte oder andere Gegenstände durch die Schutzgitter wenn der Ventilator läuft.
21. Bedecken Sie niemals oder behindern den Lufteinlass oder Auslass, um eine Überhitzung zu verhindern.
22. Eine unsachgemäße Installation kann Gefahr von Feuer, Stromschlag oder Personenschäden zur Folge haben.

## PRODUKTBESCHREIBUNG

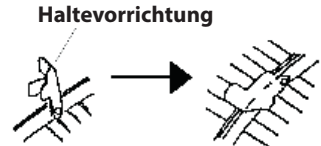


1. Frontplatte
2. Vorderes Schutzgitter
3. Spinner (Linksdrehung)
4. Rotorblatt
5. Befestigungsmutter für hinteres Schutzgitter
6. Hinteres Schutzgitter
7. Ventilatorachse
8. Oszillationstaste
9. Motorgehäuse
10. Motorhalterung
11. Timer
12. Geschwindigkeitstasten
13. Teleskoprohr
14. Höhenverstellungsschraube
15. Standrohr
16. Basisabdeckung
17. Kreuzbasis



## MONTAGE

1. Die beiden Teile der Kreuzbasis kreuzen, so dass die Ausschnitte ineinander gleiten und mit den Schrauben sichern.
2. Entfernen Sie die Höhenverstellungsschraube vom Teleskoprohr, indem Sie diese gegen den Uhrzeigersinn drehen.
3. Schieben Sie die Abdeckung nach unten, so dass die Anschlüsse abgedeckt sind, und Höhenverstellungsschraube wieder anbringen.
4. Schieben Sie das Teleskoprohr auf die gewünschte Länge und befestigen es mit der Höhenverstellungsschraube.
5. Entfernen Sie die Schraube von der Unterseite der Motorhalterung, stellen dann das Motorgehäuse auf das Innenrohr und setzen die Schraube wieder ein, um diese zu sichern.
6. Hinteres Schutzgitter am Motorgehäuse mit der Befestigungsmutter anbringen.
7. Rotorblatt auf Ventilatorachse mit Spinner befestigen.
8. Vorderes und hinteres Schutzgitter mit den Klemmen befestigen.



## BEDIENUNG

Hinweis: Stellen Sie sicher, dass der Ventilator komplett zusammengesetzt ist, bevor Sie diesen ans Stromnetz anschließen.

DE

1. Stellen Sie den Ventilator auf eine flache stabile Oberfläche.
2. Stellen Sie sicher, dass sich der Timerknopf auf Position AUS [OFF] befindet.
3. Ventilator an die Steckdose anschließen.
4. Stellen Sie den Timerknopf auf Position EIN [ON].
5. Drücken Sie eine der Geschwindigkeitstasten, um den Luftstrom zu regeln: 1 - niedrig, 2 - mittel, 3 - hoch. Drücken Sie die Taste 0, um den Ventilator auszuschalten.
6. Timer mit dem Regelknopf einstellen (bis zu 2 h).
7. Um die Oszillation zu kontrollieren, den Oszillationsschalter drücken/ herausziehen.
8. Um den Neigungswinkel einzustellen, Motorgehäuse mit der Hand aufwärts oder abwärts bis zum gewünschten Winkel neigen.
9. Um die Höhe des Ventilators einzustellen, können Sie die Höhenverstellungsschraube lockern, Ventilatorhöhe einstellen und Verstellungsschraube wieder anziehen.

## REINIGUNG UND WARTUNG

- Vor dem Reinigen, Gerät vom Netz trennen.
- Reinigen Sie das Gerät mit einem weichen, leicht feuchten Tuch. Benutzen Sie keine Chemikalien um das Gerät zu reinigen.
- Ventilator mit einem trockenen Tuch nach der Reinigung abwischen.

## TECHNISCHE DATEN

### FUNKTIONEN

3 Geschwindigkeiten

Timer: bis zu 2 h

Automatische Oszillation: 80°

Einstellbare Höhe: 105-125 cm

Einstellbare Neigung

Metallisches Schutzgitter

### TECHNISCHE DATEN

Leistung: 45 W

Gitterdurchmesser: 43 cm

Rotordurchmesser: 36 cm

Kabellänge: 1,8 m

Stromversorgung: 220 ~240 V; 50/60 Hz



**Deutsch**  
**Korrekte Entsorgung dieses Produkts**  
**(Elektromüll)**



(Anzuwenden in den Ländern der Europäischen Union und anderen europäischen Ländern mit einem separaten Sammelsystem)  
Die Kennzeichnung auf dem Produkt bzw. auf der dazugehörigen Literatur gibt an, dass es nach seiner Lebensdauer nicht zusammen mit dem normalen Haushaltsmüll entsorgt werden darf. Entsorgen Sie dieses Gerät bitte getrennt von anderen Abfällen, um der Umwelt bzw. der menschlichen Gesundheit nicht durch unkontrollierte Müllbeseitigung zu schaden. Recyceln Sie das Gerät, um die nachhaltige Wiederverwertung von stofflichen Ressourcen zu fördern. Private Nutzer sollten den Händler, bei dem das Produkt gekauft wurde, oder die zuständigen Behörden kontaktieren, um in Erfahrung zu bringen, wie sie das Gerät auf umweltfreundliche Weise recyceln können. Gewerbliche Nutzer sollten sich an Ihren Lieferanten wenden und die Bedingungen des Verkaufsvertrags konsultieren. Dieses Produkt darf nicht zusammen mit anderem Gewerbemüll entsorgt werden.

Hergestellt in China für LECHPOL ELECTRONICS Sp. z o.o. Sp.k.,  
ul. Garwolińska 1, 08-400 Miętne.



Thank you for purchasing TEESA appliance. Please read this operation instruction carefully before use, and keep it for future use.

Distributor does not take responsibility for damages caused by inappropriate handling and use of the product.

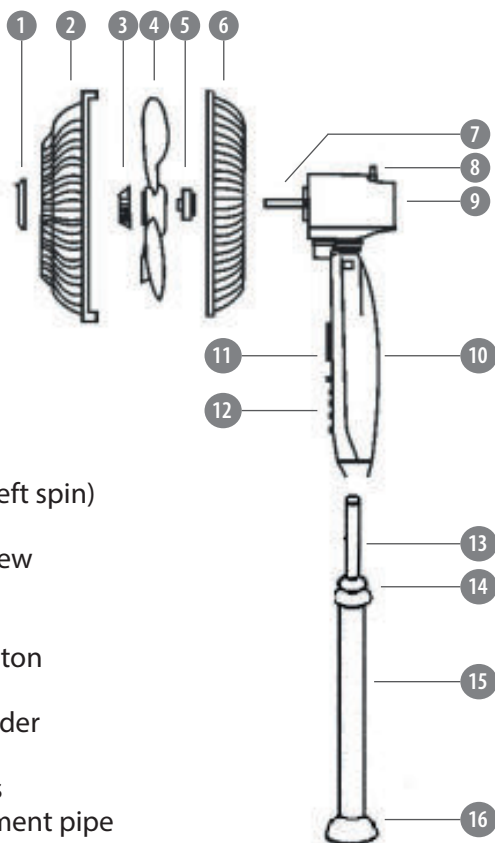
## SAFETY INSTRUCTIONS

In order to reduce the injuries or damages, follow basic safety precautions applied when using any electrical device, including the following:

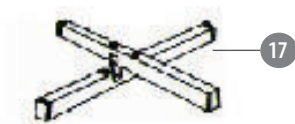
1. Read this instruction manual carefully, even if you are familiar with the appliance. Keep the manual for future reference.
2. Before connecting the device to power supply socket, make sure the voltage indicated on the appliance corresponds to the voltage in the power supply socket.
3. Place the device on flat, stable surface.
4. Protect this device from shock and being dropped.
5. Clean this device in accordance to instructions listed in "Cleaning and Maintenance" section.
6. ALWAYS turn off the device and disconnect it from the mains supply:
  - if it's not operating correctly,
  - if there's an uncommon voice when using,
  - before disassembling the device,
  - before cleaning,
  - when not in use.
7. When you disconnect the power cord of the device, grasp and pull the plug, not the cord/cable.
8. This appliance may be used by children who are above 8 years old and by persons with reduced physical, sensory or mental capabilities, or lack of experience and knowledge, if they are supervised and guided by a person who is responsible for their safety in a cautious manner, and all the safety precautions are understood and followed. Children should not play with this device. Children should not perform cleaning and servicing of the device unsupervised.
9. Fixed power cable may only be replaced in an authorized service point.
10. Keep the device and its cord/cable away from heat, water, moisture, sharp edges and any other factor which may damage the appliance or its cord.
11. Do not place the appliance in water or any liquid; nor handle/use it with wet or moist hands.
12. Do not use the product for purposes different from displayed in this operating manual.
13. Do not use unauthorized accessories.

14. Appliance for home use; do not use it for commercial or industrial purposes. Device for indoor use only.
15. DO NOT use this device if the cord or the plug is damaged, or the appliance is broken.
16. Do not attempt to repair this appliance yourself. Only authorized and qualified personnel may repair this device. Never disassemble this device.
17. Never place the fan near any gas appliances, fire or flammable liquids.
18. Do not turn on the device if the guard is not mounted properly.
19. Do not plug the device to power mains before completing the installation.
20. Never insert fingers, pencils, or any other object through the guard when the fan is running.
21. Never cover or obstruct the air inlet or outlet to prevent overheating.
22. Improper installation may result in the risk of fire, electric shock, or injury to persons.

PRODUCT DESCRIPTION

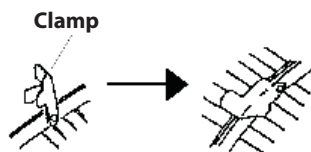


- 1. Front plate
- 2. Front guard
- 3. Blade screw (Left spin)
- 4. Blade
- 5. Rear guard screw
- 6. Rear guard
- 7. Fan axle
- 8. Oscillation button
- 9. Motor unit
- 10. Motor unit holder
- 11. Timer
- 12. Speed buttons
- 13. Height adjustment pipe
- 14. Height adjustment knob
- 15. Stand
- 16. Base cover
- 17. Cross base



## MOUNTING

1. Cross the two parts of cross base so that the cut-outs slide into each other and secure with the screws.
2. Remove the Height adjustment knob from the Height adjustment pipe by turning it counterclockwise.
3. Slide the cover down to the cross base so that the connections are covered and place the knob back in place.
4. Slide out the height adjustment pipe to the set the desired length and secure it in place using height adjustment knob.
5. Remove the bolt from the bottom of the motor unit holder then place the unit on the inner pipe and place the bolt back in place to secure it.
6. Fix the rear guard on the motor housing with rear guard screw.
7. Screw down the blade onto the fan axle with blade screw.
8. Fasten the front guard and rear guard with the clamp.



## OPERATION

Note: Make sure the product is fully assembled before plugging it into power supply socket.

1. Place the fan on a flat stable surface.
2. Make sure the timer knob is set to OFF position.
3. Plug the fan into power mains.
4. Set the timer knob to ON position.
5. Press one of the speed buttons to control air outlet: 1 - low, 2 - medium, 3 - high. Press 0 button to turn the fan off.
6. Set timer using the timer knob (up to 2 h).
7. To control oscillation press/pull the oscillation button.
8. To adjust the tilt angle, grab and tilt the motor housing up or down to the desired angle.
9. When you want to adjust the height of the fan you can loosen the height adjustment knob and adjust the pipe to the desired height and then fasten it.

## CLEANING AND MAINTENANCE

- Prior to cleaning, disconnect the device from power mains.
- Clean this device with soft, slightly damp cloth. Do not use any chemical agents to clean the fan.
- Dry the fan with a dry cloth after cleaning.

## SPECIFICATION

### FUNCTIONS

3 speed modes

Timer: up to 2 h

Automatic oscillation: 80°

Adjustable height: 105-125 cm

Adjustable tilt angle

Metal blade guard

### TECHNICAL DATA

Power: 45 W

Grill diameter: 43 cm

Blade diameter: 36 cm

Power cable length: 1,8 m

Power supply: 220 ~ 240 V, 50/60 Hz



**English**  
**Correct Disposal of This Product**  
**(Waste Electrical & Electronic Equipment)**



(Applicable in the European Union and other European countries with separate collection systems) This marking shown on the product or its literature, indicates that it should not be disposed with other household wastes at the end of its working life. To prevent possible harm to the environment or human health from uncontrolled waste disposal, please separate this from other types of wastes and recycle it responsibly to promote the sustainable reuse of material resources. Household users should contact either the retailer where they purchased this product, or their local government office, for details of where and how they can take this item for environmentally safe recycling. Business users should contact their supplier and check the terms and conditions of the purchase contract. This product should not be mixed with other commercial wastes for disposal.

Made in China for LECHPOL ELECTRONICS Sp. z o.o. Sp.k., ul. Garwolińska 1, 08-400 Miętne.

Dziękujemy za zakup urządzenia TEESA. Przed użyciem należy dokładnie zapoznać się z treścią instrukcji obsługi oraz zachować ją w celu późniejszego wykorzystania.

Producent nie ponosi odpowiedzialności za nieprawidłowe użycie produktu.

## KWESTIE BEZPIECZEŃSTWA

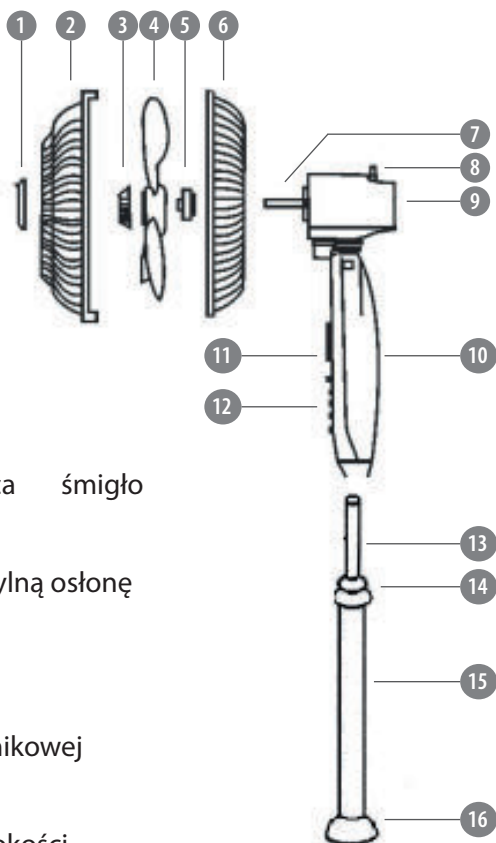
Aby uniknąć uszkodzeń lub obrażeń, należy przestrzegać podstawowych środków bezpieczeństwa stosowanych przy obsłudze urządzeń elektrycznych, włączając te wyszczególnione poniżej:

1. Przed użyciem należy dokładnie zapoznać się z treścią instrukcji obsługi, nawet w przypadku wcześniejszego używania podobnego sprzętu. Instrukcję należy zachować w celu późniejszego wykorzystania.
2. Przed podłączeniem urządzenia, należy sprawdzić zgodność napięcia prądu gniazda sieciowego i urządzenia.
3. Urządzenie należy umieścić na płaskiej, stabilnej powierzchni.
4. Urządzenie należy chronić przed upadkiem i wstrząsami.
5. Urządzenie należy czyścić zgodnie z wytycznymi wskazanymi w dziale „Czyszczenie i przechowywanie”.
6. Należy zawsze wyłączać urządzenie i odłączyć je od źródła zasilania:
  - gdy urządzenie nie działa poprawnie,
  - jeśli odgłosy pracy urządzenia nie są standardowe lub świadczą o anomalii,
  - przed demontażem,
  - przed czyszczeniem,
  - jeśli nie jest używane.
7. Odłączając urządzenie od źródła zasilania, należy chwycić i pociągnąć za wtyczkę, nigdy za kabel/sznur.
8. Niniejszy sprzęt może być użytkowany przez dzieci w wieku co najmniej 8 lat i przez osoby o obniżonych możliwościach fizycznych, czuciowych lub umysłowych, a także te, które nie posiadają doświadczenia i nie są zaznajomione ze sprzętem, jeżeli zapewniony zostanie nadzór lub instruktaż odnośnie użytkowania sprzętu w bezpieczny sposób, tak aby związane z tym zagrożenia były zrozumiałe. Należy poinstruować dzieci, aby nie traktowały urządzenia jako zabawki. Dzieci nie powinny wykonywać czyszczenia i konserwacji sprzętu bez nadzoru.
9. Przewód zasilający nieodłączalny może być wymieniany wyłącznie w autoryzowanym punkcie serwisowym.
10. Urządzenie i kabel zasilający należy przechowywać z dala od źródeł ciepła, wody, wilgoci, ostrych krawędzi oraz innych czynników, które mogłyby spowodować uszkodzenie tego urządzenia.
11. Nie należy zanurzać urządzenia w wodzie ani obsługiwać go mokrymi dłońmi.

12. Nie należy używać urządzenia w innym celu niż opisanym w poniższej instrukcji.
13. Nie należy używać nieoryginalnych akcesoriów ani części.
14. Urządzenie przeznaczone jest do użytku domowego. Nie należy używać go w obiektach komercyjnych ani przemysłowych. Urządzenie wyłącznie do użytku wewnątrz pomieszczeń.
15. Zabrania się używać urządzenia, jeśli kabel zasilający został uszkodzony lub sprzęt nie działa prawidłowo.
16. Zabrania się własnoręcznej naprawy sprzętu. Jedynie osoby do tego upoważnione i wykwalifikowane mogą naprawiać urządzenie. Urządzenie nie posiada części, które mogłyby być naprawione własnoręcznie przez użytkownika.
17. Nie wolno umieszczać wentylatora w pobliżu urządzeń gazowych, ognia lub cieczy łatwopalnych.
18. Nie należy włączać urządzenia, jeśli osłona wentylatora nie została prawidłowo zamocowana.
19. Nie należy podłączać urządzenia do gniazdka sieciowego przed zakończeniem montażu.
20. W czasie pracy wentylatora zabrania się wkładać palców, ołówków lub innych przedmiotów w osłonę wentylatora.
21. Aby zapobiec przegrzaniu wentylatora, nie należy zakrywać ani blokować wlotów / wylotów powietrza.
22. Niewłaściwy montaż urządzenia może grozić pożarem, porażeniem prądem lub obrażeniami.



## OPIS PRODUKTU

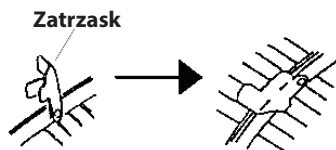


1. Przednia płytką
2. Przednia osłona
3. Nakrętka mocująca śmigło (lewoskrętna)
4. Śmigło
5. Nakrętka mocująca tylną osłonę
6. Tylna osłona
7. Wał napędowy
8. Przełącznik oscylacji
9. Jednostka silnikowa
10. Uchwyt jednostki silnikowej
11. Pokrętko timera
12. Przyciski prędkości
13. Drażek regulacji wysokości
14. Pierścień regulacji wysokości
15. Kolumna
16. Osłona maskująca
17. Podstawa



## MONTAŻ

1. Należy skrzyżować dwie części podstawy krzyżowej tak, aby otwory pokrywały się ze sobą, a następnie przymocować je ze sobą za pomocą śrub.
2. Należy zdjąć pierścień regulacji wysokości przekręcając go przeciwnie do ruchu wskazówek zegara.
3. Następnie należy nasunąć osłonę maskującą na kolumnę i połączyć kolumnę z podstawą, po czym przykręcić pierścień.
4. Należy wysunąć drążek regulacji wysokości i ustawić żądaną wysokość, a następnie przykręcić pierścień regulacji wysokości.
5. Należy zwolnić śrubę mocującą znajdującą się w dolnej części uchwyty jednostki silnikowej, umieścić jednostkę silnikową na drążku, po czym dokręcić śrubę.
6. Należy umieścić tylną osłonę na głowicy i zamocować ją za pomocą nakrętki.
7. Umieścić śmigło na wale napędowym i przykręcić nakrętkę mocującą śmigło.
8. Połączyć przednią osłonę z tylną za pomocą zatrasku.



## OBSŁUGA

Uwaga: należy upewnić się, że urządzenie zostało całkowicie zmontowane, zanim zostanie podłączone do gniazda zasilania sieciowego.

1. Urządzenie należy umieścić na płaskiej, stabilnej powierzchni.
2. Należy upewnić się, że pokrętło timera znajduje się w pozycji OFF.
3. Podłączyć wtyczkę wentylatora do gniazda zasilania sieciowego.
4. Ustawić pokrętło timera w pozycji ON.
5. W celu ustawienia prędkości nawiewu należy nacisnąć jeden z przycisków prędkości: 1 — niska prędkość, 2—średnia prędkość, 3 — wysoka prędkość. Aby wyłączyć wentylator, należy nacisnąć przycisk oznaczony cyfrą 0.
6. Należy ustawić czas wyłącznika czasowego za pomocą pokrętła (do 2 godzin).
7. Aby włączyć funkcję oscylacji, należy wcisnąć przełącznik oscylacji; aby ją wyłączyć, należy wyciągnąć przełącznik.
8. Aby dostosować kąt nachylenia wentylatora, należy chwycić za jednostkę silnikową i przechylić ją w górę lub w dół.
9. Aby dostosować wysokość wentylatora, należy odkręcić pierścień

regulacji wysokości, ustawić drążek w wybranej wysokości, po czym przykręcić pierścień.

## CZYSZCZENIE I PRZECHOWYWANIE

- Przed przystąpieniem do czyszczenia należy odłączyć urządzenie od zasilania sieciowego.
- Urządzenie należy czyścić jedynie za pomocą miękkiej, lekko wilgotnej ściereczki. Nie należy używać środków chemicznych do czyszczenia.
- Po zakończeniu czyszczenia wszystkie elementy wentylatora należy dokładnie osuszyć za pomocą suchej ściereczki.

## SPECYFIKACJA

### FUNKCJE

3 tryby prędkości

Funkcja Timera: do 2 h

Automatyczna oscylacja: 80°

Regulowana wysokość: 105-125 cm

Regulacja kąta nachylenia

Metalowa osłona śmigła

### DANE TECHNICZNE

Moc: 45 W

Średnica grilla: 43 cm

Średnica śmigła: 36 cm

Długość kabla zasilającego: 1,8 m

Zasilanie: 220 ~ 240 V, 50/60 Hz



**Poland**  
**Prawidłowe usuwanie produktu**  
**(zużyty sprzęt elektryczny i elektroniczny)**



Oznaczenie umieszczone na produkcie lub w odnoszących się do niego tekstach wskazuje, że po upływie okresu użytkowania nie należy usuwać z innymi odpadami pochodzącymi z gospodarstw domowych. Aby uniknąć szkodliwego wpływu na środowisko naturalne i zdrowie ludzi wskutek niekontrolowanego usuwania odpadów, prosimy o oddzielenie produktu od innego typu odpadów oraz odpowiedzialny recykling w celu promowania ponownego użycia zasobów materialnych jako stałej praktyki. W celu uzyskania informacji na temat miejsca i sposobu bezpiecznego dla środowiska recyklingu tego produktu użytkownicy w gospodarstwach domowych powinni skontaktować się z punktem sprzedaży detalicznej, w którym dokonali zakupu produktu, lub z organem władz lokalnych. Użytkownicy w firmach powinni skontaktować się ze swoim dostawcą i sprawdzić warunki umowy zakupu. Produktu nie należy usuwać razem z innymi odpadami komercyjnymi.

Wyprodukowano w CHRL dla LECHPOL ELECTRONICS Sp. z o.o. Sp.k.,  
ul. Garwolińska 1, 08-400 Miętne.

Va multumim pentru achizitionarea acestui produs TEESA. Va rugam sa cititi cu atentie instructiunile de utilizare inainte de utilizarea produsului si a le pastrati pentru consultari ulterioare.

Distribuitorul nu isi asuma nici o responsabilitate pentru posibilele daune cauzate de utilizarea necorespunzatoare a produsului.

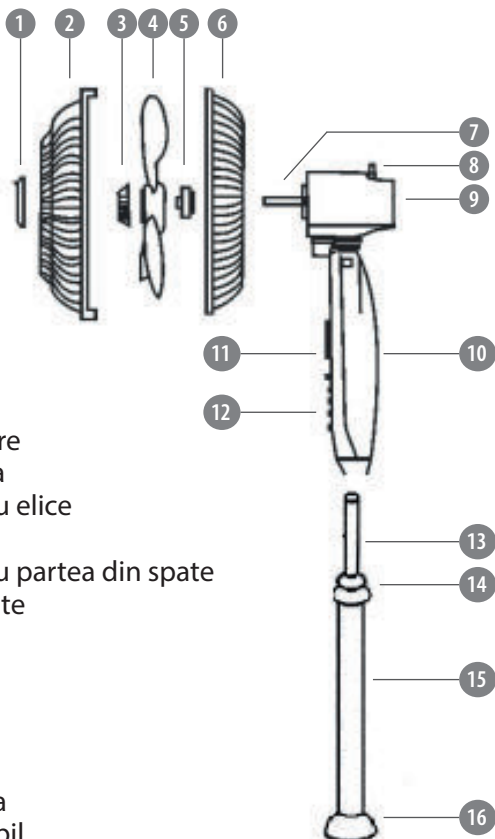
## INSTRUCTIUNI PRIVIND SIGURANTA

Pentru a reduce riscul aparitiei accidentelor, va rugam sa respectati urmatoarele indicatii privind siguranta in utilizarea produsului:

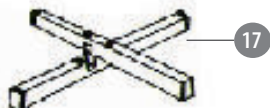
1. Cititi cu atentie instructiunile de utilizare chiar daca sunteti familiarizat cu produsul. Pastrati manualul pentru consultari ulterioare.
2. Inainte de conectarea produsului la retea, verificati ca valoarea tensiunii retelei sa fie corespunzatoare cu cea necesara produsului.
3. Asezati dispozitivul pe o suprafata uscata, plata si stabila.
4. Nu loviti sau scuturati niciodata ventilatorul pentru a preveni deteriorarea acestuia.
5. Curatati dispozitivul respectand instructiunile din sectiunea "Curatare si intretinere".
6. INTOTDEAUNA deconectati dispozitivul de la reseaua de alimentare:
  - daca nu functioneaza corespunzator,
  - daca se aud zgomote suspecte pe durata utilizarii,
  - inainte de dezasamblare,
  - inainte de curatare,
  - cand nu este utilizat.
7. Cand deconectati cablul de alimentare de la retea, trageti de stecher, nu de cablu.
8. Acest aparat nu poate fi folosit de copii cu varsta de peste 8 ani sau de catre persoane cu capacitati fizice si mentale reduse sau cu lipsa de experienta sau cunoastinta, daca nu sunt supravegheati sau nu li se acorda instruire cu privire la folosirea aparatului in siguranta si daca nu inteleg pericolele pe care le implica utilizarea aparatului. Copiii nu trebuie sa se joace cu aparatul. Mentenanta uzuala si curatarea aparatului nu se va face de catre copii fara supraveghere.
9. Cablu de alimentare defect sau deteriorat poate fi inlocuit numai de un centru de service autorizat.deteriorarea acestora.
10. Păstrați-l aparatul, cablul de alimentare departe de surse de caldura, lumina directa a soarelui, umiditate si margini ascutite.
11. Nu puneti cablul de alimentare sau aparatul in apa sau alt lichid. Nu utilizati aparatul cu mainile ude.
12. Nu folositi aparatul in alte scopuri decat cele pentru care a fost proiectat.

13. Utilizati doar componente originale.
14. Aparatul este proiectat doar pentru uz casnic; nu-l utilizati în scopuri comerciale sau industriale. Dispozitiv destinat exclusiv utilizării în interior.
15. Nu utilizati aparatul daca cablul de alimentare este deteriorat, dacă ștecherul prezinta defecțiuni sau în cazul în care aparatul a fost deteriorat.
16. În cazul în care aparatul indică o funcționare defectuoasă sau anomalii la prima pornire, contactati imediat un centru de service autorizat. Nu dezamblați aparatul.
17. Nu amplasati niciodata ventilatorul langa surse de gaz, foc sau lichide inflamabile.
18. Nu porniți aparatul dacă apărătoarea nu este montată corect.
19. Nu introduceti stecherul de alimentare la priza de la retea decat dupa instalarea completa a ventilatorului.
20. Nu introduceti degetele sau alte obiecte in interiorul grilajului de protectie pentru a evita ranirea utilizatorului.
21. Pentru a preveni incalzirea ventilatorului, nu obturati circulatia aerului dinspre ventilator.
22. Instalarea necorespunzătoare poate duce la riscul de incendiu, șoc electric, sau rănire a persoanelor.

## DESCRIEREA PRODUSULUI

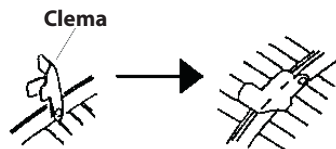


1. Capac pentru strangere
2. Grilaj de protectie fata
3. Piulita de fixare pentru elice
4. Elice
5. Piulita de fixare pentru partea din spate
6. Grilaj de protectie spate
7. Axul motor
8. Buton oscilatie
9. Unitate motor
10. Extensie
11. Temporizator
12. Buton comanda viteza
13. Tub de extensie reglabil
14. Piulita de reglare pentru tub extensie
15. Suport tub
16. Capac ornamental pentru baza
17. Baza (in forma de cruce)



## MONTARE

1. Cele doua elemente de baza trebuie aliniate la inbinare din mijloc. Elementele trebuie fixate cu ajutorul suruburilor.
2. Indepartati surubul de ajustare a inaltimii din teava de ajustare prin invartirea acesteia in sens orar opus.
3. Alunecati capacul de baza pe suportul de baza pana acopera mujlocul bazei.
4. Reglati teava de ajustare a inaltimii in pozitia dorita si fixati-o cu ajutorul surubului de ajustare.
5. Indepartati surubul din partea superioara a motorului si amplasati aparatul pe teava din interior si reintroduceti surubul.
6. Fixati capacul din spate pe cracasa motorului cu ajutorul piulitei de fixare.
7. Prindeti elicea pe axul motorului cu ajutorul piulitei pentru elice.
8. Fixati capacul din fata si din spate pe carcasa motorului cu ajutorul surubului de fixare.



## FUNCTIONARE

Nota: Asigurati-va ca produsul este complet asamblat, inainte de al conecta la priza de alimentare.

1. Așezați ventilatorul pe o suprafață plată și stabilă. Asigurați-vă că nici unul dintre butoanele de viteză nu sunt apasate.
2. Verificati ca butonul temporizatorului sa fie pozitionat pe pozitia OFF.
3. Conectați ventilatorul la retea.
4. Setati butonul temporizatorului pe pozitia ON.
5. Apasati butoanele de comanda pentru setarea vitezei de ventilatie astfel:  
0 = OPRIT,  
1 = viteza redusa,  
2 = viteza medie,  
3 = viteza mare
6. Setati temporizatorul utilizand butonul temporizator (pana la 2 ore).
7. Pentru a controla oscilația apăsați / trageți butonul de oscilație.
8. Pentru a regla unghiul de inclinare, apuca si inclinati carcasa motorului in sus sau in jos la unghiul dorit.
9. Când doriți să reglați înălțimea ventilatorului, slăbiți surubul de fixare de pe tubul de extensie și reglați la înălțimea dorită și apoi strangeti la loc surubul.



## CURATARE SI MENTENANTA

- Înainte de curățare, deconectați aparatul de la rețeaua de alimentare.
- Curatati acest aparat cu o carpa moale, usor umezita. Nu folositi agenti chimici pentru a curata ventilatorul.
- Ștergeți suprafața ventilatorului cu o cârpă curată și uscată.

## SPECIFICATII

### FUNCTII

3 viteze ventilator

Temporizator: pana la 2 ore

Miscare oscilanta automată: 80°

Inaltime reglabila: 105-125 cm

Reglarea unghiului de inclinare

Grilaj metalic pentru protectie elice

### DATE TEHNICE

Putere nominala: 45 W

Diametrul gratarului: 43 cm

Diametrul elicei: 36 cm

Lungime cablu: 1,8 m

Alimentare: 220 ~ 240 V, 50/60 Hz

**Romania****Reciclarea corecta a acestui produs****(reziduuri provenind din aparatura electrica si electronica)**

Marcajale de pe acest produs sau mentionate in instructiunile sale de folosire indica faptul ca produsul nu trebuie aruncat impreuna cu alte reziduuri din gospodarie atunci cand nu mai este in stare de functionare. Pentru a preveni posibile efecte daunatoare asupra mediului inconjurator sau a sanatatii oamenilor datorate evacuării necontrolate a reziduurilor, vă rugăm să separați acest produs de alte tipuri de reziduuri și să-l reciclați în mod responsabil pentru a promova re folosirea resurselor materiale. Utilizatorii casnici sunt rugați să ia legătura fie cu distribuitorul de la care au achiziționat acest produs, fie cu autoritățile locale, pentru a primi informații cu privire la locul și modul în care pot depozita acest produs în vederea reciclării sale ecologice. Utilizatorii instituționali sunt rugați să ia legătura cu furnizorul și să verifice condițiile stipulate în contractul de vânzare. Acest produs nu trebuie amestecat cu alte reziduuri de natură comercială.

Distribuit de Lechpol Electronic SRL, Republicii nr. 5, Resita, CS, ROMANIA.

Ďakujeme Vám za nákup zariadenia značky TEESA. Pred použitím si pozorne prečítajte návod na použitie a uschovajte ho pre neskoršie použitie. Výrobca nezodpovedá za škody spôsobené nesprávnym používaním výrobku.

## BEZPEČNOSTNÉ POKYNY

Aby nedošlo k poškodeniu alebo zraneniu, dodržujte pri manipulácii s elektrickými spotrebičmi základné bezpečnostné opatrenia, vrátane tých, ktoré sú uvedené nižšie:

1. Pred použitím si pozorne prečítajte návod na použitie a to aj v prípade predchádzajúceho použitia podobných zariadení. Uschovajte si tento návod pre neskoršie použitie.
2. Pred pripojením zariadenia skontrolujte, či sa napätie uvedené na štítku spotrebiča zhoduje s napätím vašej elektrickej siete.
3. Umiestnite zariadenie na suchú, rovnú a stabilnú plochu.
4. Zariadenie je potrebné čistiť v súlade s pokynmi uvedenými v kapitole „Čistenie“.
5. Vždy vypnite zariadenie a odpojte ho od napájania:
  - ak prístroj nepracuje správne,
  - v prípade, že zariadenie vydáva neprirodzený zvuk,
  - pred demontážou,
  - pred čistením,
  - ak sa nepoužíva.
7. Pri odpájaní zariadenia od napájania uchopte a potiahnite za konektor, nikdy nie za kábel.
8. Spotrebič nesmú obsluhovať deti vo veku do 8 rokov a osoby so zníženými fyzickými, zmyslovými alebo duševnými schopnosťami, rovnako ako osoby, ktoré nemajú vedomosti a skúsenosti potrebné na prevádzku zariadenia; s výnimkou ak bude zabezpečený dohľad a poučenie týkajúce sa používania spotrebiča bezpečným spôsobom a oboznámenie sa s možnými rizikami. Je potrebné poučiť deti, že spotrebič nie je hračka. Deti by nemali vykonávať čistenie a údržbu bez dozoru.
9. Neodpája teľný prívodný kábel môže byť vymenený výrobcom, servisným pracovníkom, alebo kvalifikovanou osobou.
10. Udržujte zariadenie a jeho kábel čo najďalej od horúcich predmetov, vody, vlhkosti, ostrých hrán a ďalších faktorov, ktoré by mohli poškodiť zariadenie alebo kábel.
11. Neponárajte zariadenie do žiadnych tekutín a nemanipulujte s ním ak máte mokré ruky.

12. Nepoužívajte výrobok na iné účely ako sú uvedené v tomto návode na použitie.
13. Nepoužívajte neoriginálne príslušenstvo.
14. Spotrebič je určený na domáce použitie. Nepoužívajte ho na komerčné a priemyselné účely. Tento spotrebič je určený len na použitie v interiéri.
15. Nepoužívajte toto zariadenie ak je kábel alebo zástrčka poškodená prípadne ak je rozbité.
16. Nikdy nerozoberajte a neopravujte zariadenie. Všetky servisné úkony môže vykonávať len odborný servis.
17. Neumiestňujte ventilátor v blízkosti plynových spotrebičov, ohňa a horľavých kvapalín.
18. Nezapínajte spotrebič, ak nie je ochranný kryt vrtule správne nasadený.
19. Nezapájajte spotrebič do elektrickej zásuvky ešte pred skončením montáže.
20. Počas prevádzky ventilátora je zakázané vkladať prsty, ceruzky a iné predmety do otvorov krytu ventilátora.
21. Aby ste predišli prehriatiu ventilátora, nezakrývajte ani neblokujte vstupné a výstupné otvory prúdenia vzduchu.
22. Nesprávna inštalácia môže spôsobiť požiar, úraz elektrickým prúdom, alebo zranenie.

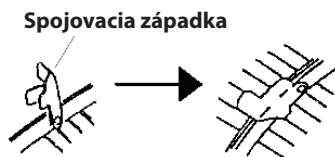
## POPIS PRODUKTU



1. Predná doštička
2. Predný kryt
3. Zaisťovacia matica vrtule (ľavotočivá)
4. Vrtuľa
5. Upevňovacia matica zadného krytu
6. Zadný kryt
7. Hriadeľ pohonu
8. Ovládač otáčania ventilátora
9. Pohonná jednotka
10. Držiak pohonnej jednotky
11. Regulátor časovača
12. Tlačidlá rýchlosti
13. Predlžovacia tyč
14. Matica pre nastavenie výšky
15. Hlavný podstavec
16. Spodný krycí krúžok
17. Základňa

## MONTÁŽ

1. Zložte základňu do kríža tak, aby sa otvory navzájom prekryvali a následne ich v ďalšom kroku montáže upevnite pomocou skrutiek.
2. Následne odstráňte maticu pre nastavenie výšky otočením proti smeru hodinových ručičiek.
3. Nasuňte spodný krycí krúžok na hlavný podstavec, ktorý pripevníte k základni a maticu naspäť naskrutkujte.
4. Vysuňte predlžovaciu tyč a nastavte požadovanú výšku, následne dotiahnite maticu pre nastavenie výšky.
5. Uvoľnite upevňovaciu skrutku nachádzajúcu sa v dolnej časti držiaku pohonnej jednotky, umiestnite pohonnú jednotku na tyč a upevňovaciu skrutku dotiahnite.
6. Umiestnite zadný kryt na pohonnú jednotku a zaistite ho maticou.
7. Nasadte vrtuľu na hriadeľ pohonu a zaistite ju maticou.
8. Spojte predný kryt so zadným pomocou spojovacej západky.



## POUŽITIE

**Poznámka:** Pred pripojením do elektrickej zásuvky sa uistite, že bol ventilátor úplne a správne zmontovaný.

1. Umiestnite zariadenie na rovny a stabilný povrch.
2. Uistite sa, že je regulátor časovača v polohe OFF.
3. Pripojte zástrčku ventilátora k elektrickej zásuvke.
4. Nastavte regulátor časovača do polohy ON.
5. Stlačením jedného z tlačidiel rýchlosti nastavte požadovanú rýchlosť prúdenia vzduchu: 1 — nízka rýchlosť, 2 — stredná rýchlosť, 3 — vysoká rýchlosť. Ventilátor vypnete stlačením tlačidla s označením 0.
6. Nastavte čas vypnutia časového spínača pomocou regulátora (do 2 hodín).
7. Ak chcete aktivovať funkciu oscilácie, stlačte tlačidlo otáčania ventilátora; naopak ak chcete túto funkciu deaktivovať, tlačidlo povytiahnite.
8. Ak chcete nastaviť uhol sklonu ventilátora, uchopte pohonnú jednotku a sklopte ju nahor alebo nadol.
9. Ak chcete nastaviť výšku ventilátora, povoľte maticu, nastavte požadovanú výšku a opäť maticu dotiahnite.

## ČISTENIE A ÚDRŽBA

- Pred čistením odpojte spotrebič od elektrickej siete.
- Spotrebič čistite iba pomocou mäkkej, jemne navlhčenej handričky. Na čistenie nepoužívajte chemické čistiace prostriedky.
- Po čistení vysušte všetky komponenty ventilátora suchou handričkou.

## ŠPECIFIKÁCIA

### VLASTNOSTI A FUNKCIE

3 režimy rýchlostí

Funkcia časovača: do 2 h

Automatická oscilácia: 80°

Nastaviteľná výška: 105-125 cm

Nastavenie sklonu hlavy

Kovový kryt vrtule

### TECHNICKÉ PARAMETRE

Príkon: 45 W

Priemer krytu vrtule: 43 cm

Priemer vrtule: 36 cm

Dĺžka privodného kábla: 1,8 m

Napájanie: 220 - 240 V; 50 / 60 Hz



**Slovensko**  
**Správna likvidácia tohto produktu**  
**(O odpade z elektronických zariadení a ich príslušenstva)**



(Platí v Európskej únii a v ostatných európskych krajinách so systémom triedeného odpadu) Toto označenie na výrobku alebo v dokumentácii znamená, že by nemal byť likvidovaný s inými domácimi zariadeniami po skončení svojho funkčného obdobia. Aby sa zabránilo možnému znečisteniu životného prostredia alebo poškodeniu ľudského zdravia nekontrolovanou likvidáciou odpadu, oddel'te ich prosíme od ďalších typov odpadov a recyklujte ich zodpovedne a podprite opätovné využitie materiálnych zdrojov. Domáci spotrebitelia by sa mali informovať u predajcu kde tento výrobok zakúpili ako ho správne recyklovať alebo kde by ho mohli odovzdať k recyklácii. Priemyselní používatelia by mali kontaktovať svojho dodávateľa a preveriť podmienky kúpnej zmluvy. Tento výrobok by sa nemal miešať s inými komerčnými produktmi, určenými na likvidáciu.

SK

Vyrobene v Číne pre LECHPOL ELECTRONICS Sp. z o.o. Sp.k., ul. Garwolińska 1, 08-400 Miętne.









teesa®

[www.teesa.pl](http://www.teesa.pl)